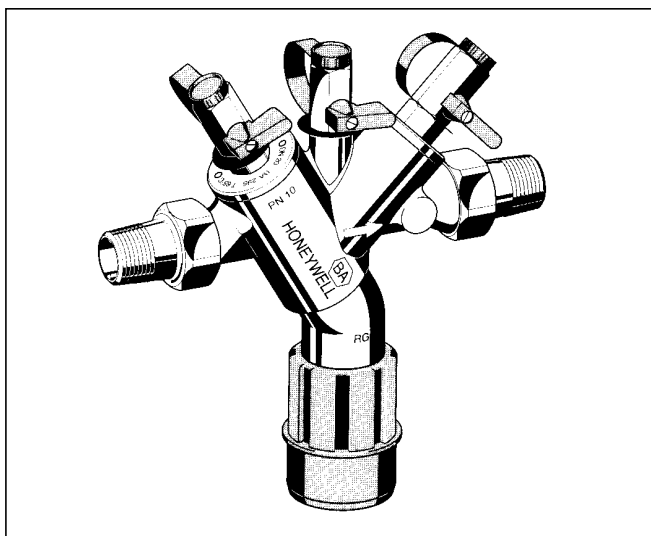


Zábrana proti spätnému toku s kontrolovateľným stredným tlakovým pásmom

V súlade s normou STN EN 17 17 poskytuje zabezpečovacie zariadenie BA 295, zabudované do ochrannej jednotky, ochranu rozvodov pitnej vody pred znečistením vplyvom spätného prúdenia, pred tekutinami do triedy 4 vrátane, podľa bodu 2, STN EN 17 17.

Katalógový list



Vyhotovenie

Zabezpečovacie zariadenie proti spätnému toku typ BA 295 pozostáva z:

- telesa zabezpečovacieho zariadenia
- integrovaného lapača nečistôt; veľkosť oka cca 0,6 mm
- ventilovej vložky s integrovaným spätným ventilom na vstupnej strane a vypúšťacím ventilom
- spätného ventilu na výstupnej strane
- troch guľových ventilov pre pripojenie kontrolných diferenčných tlakomerov
- závitových prípojok
- prípojka výpuste na kanalizáciu

Materiály

- teleso zabezpečovacieho zariadenia z bronzu
- ventilová vložka z vysokokvalitnej umelej hmoty
- spätný ventil z vysokokvalitnej umelej hmoty resp. z bronzu
- guľové kohúty z mosadze
- tesnenia z NBR a EPDM
- vnútorné diely z vysokokvalitnej umelej hmoty resp. z bronzu
- prípoj vypúšťania z vysokokvalitnej umelej hmoty

Technické údaje

Montážna poloha: vodorovne, s vypúšťacím ventilom smerom dolu

Prevádzková teplota: do 65°C

Pripojenie výpuste: HP 50

Použitie

Zabezpečovacie zariadenia typu BA 295 „Zábrana proti spätnému toku s kontrolovateľným stredným tlakovým pásmom“, sa používajú na ochranu systémov pitnej vody proti spätnému tlaku, spätnému toku a spätnému nasávaniu. Zabezpečujú ochranu pitnej vody do 4. kategórie tekutín podľa STN EN 1717 bod č.2. Toto zodpovedá konštrukčnému typu BA, podľa STN EN 1717. Možno ich použiť pre zabezpečenie ochrany rozvodov vody na vstupoch do obytných budov, polyfunkčných objektov a priemyselných podnikov v rámci ich technickej špecifikácie.

Špecifická charakteristika

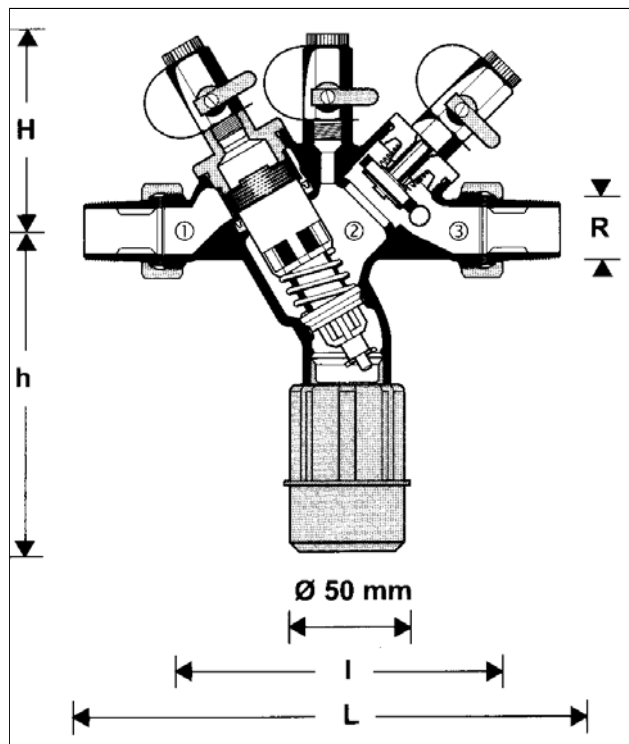
- európske i slovenské osvedčenia pre všetky veľkosti pripojenia
- optimálna ochrana systému dodávky pitnej vody
- integrovaný lapač nečistôt na vstupnej strane
- zariadenie nezávislé od tlaku v systéme – vypúšťací ventil bez netesností pri kolísaní systémového tlaku
- vstupný spätný ventil a vypúšťací ventil integrované v jednej ventilovej vložke – čo predstavuje redukciu nákladov a zjednodušenie údržby
- znížené náklady na údržbu v dôsledku možnosti výmeny kompletnej ventilovej vložky
- konštrukcia telesa zariadenia zabraňuje vzniku oblastí nepohyblivej vody v jeho vnútri (vznik baktérií, znižovanie kvality vody)
- neobmedzený prístup ku všetkým vnútorným komponentom
- kompaktná konštrukcia zariadenia a jeho malá stavebná dĺžka
- trojnásobné zabezpečenie - dva spätné ventily a vypúšťací ventil rozdeľujú zariadenie do troch komôr a poskytujú trojnásobnú ochranu
- zvýšená ochrana proti spätnému tlaku, spätnému toku a spätnému nasávaniu do vodovodnej siete
- **inService** - údržba a servis bez demontáže z potrubia
- veľký prietok zariadením pri malej tlakovej strate
- normalizované pripojenie výpuste na odpad
- kontrola hladiny hlučnosti podľa triedy 2
- dodržanie doporučení KTW

Oblasť použitia

Médium: voda

Max. vstupný tlak: max. 10 bar

Min. vstupný tlak: max. 1.5 bar



Popis činnosti

V zabezpečovacom zariadení typu BA sa nachádzajú tri pásma tlaku, oddelené spätnými ventilmi. Tlak v pásme prítoku **P1** je vyšší, ako je tlak v oblasti prostredného pásma **Pi**, a ten je na druhej strane vyšší, ako je tlak v pásme odtoku **P2**. Ak sa rozdiel tlakov medzi pásmami **P1** a **Pi** (oblasťou prítoku a prostrednou oblasťou) zníži pod 0,14 baru, spätné ventily spoľahlivo uzavrujú pásmo **Pi** a výpustný ventil umiestnený v dolnej časti pásma **Pi** sa otvorí a umožní jeho vyprázdnenie, čo vytvorí medzi pásmami prítoku **P1** a odtoku **P2** rozvodu vzduchovú medzeru predstavujúcu bezpečné oddelenie vodného prúdu. V prípade znečistenia ktoréhokoľvek spätného ventilu ochranného zariadenia a prípadnej poruchy v dodávke vody (pokles rozdielu tlaku P1-Pi pod 0,14 bar.) ochranná jednotka vypustí celé zariadenie na vstupe ktorého je inštalovaná cez výpustný ventil stredného pásma a tým zabráni kontaminácii rozvodov vody.

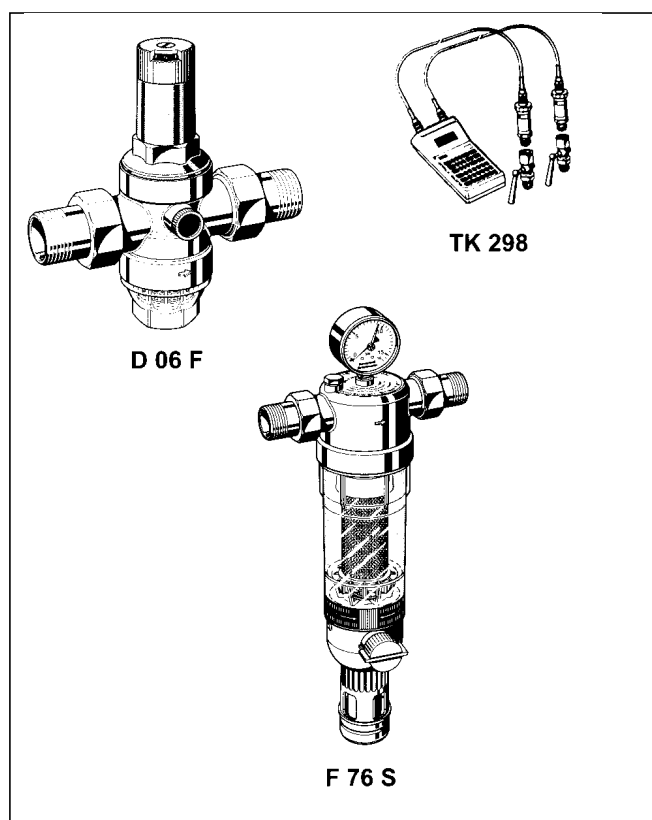
Varianty

BA 295 - ... A = štandardné vyhotovenie so závitovým prípojom v dimenziách 1/2", 3/4", 1 1/2" a 2"

BA 295 B = štandardné vyhotovenie so závitovým prípojom v dimenziách 1" a 1 1/4"

Veľkosť pripojenia

Veľkosť pripojenia	R	1/2"	3/4"	1"	1 1/4"	1 1/2"	2"
Hmotnosť (kg)		1,50	1,55	1,65	4,60	4,70	4,80
Rozmery (mm)	L	195	208	225	315	315	345
	I	135	140	146	220	220	230
	H	80	80	80	284	284	284
	h	138	138	138	162	162	162
Menivý prietok (m ³ /h) pri $\Delta p = 1.0$ bar		3,0	3,5	4,0	8,7	13,6	21,2



Príslušenstvo

Redukčný tlakový ventil

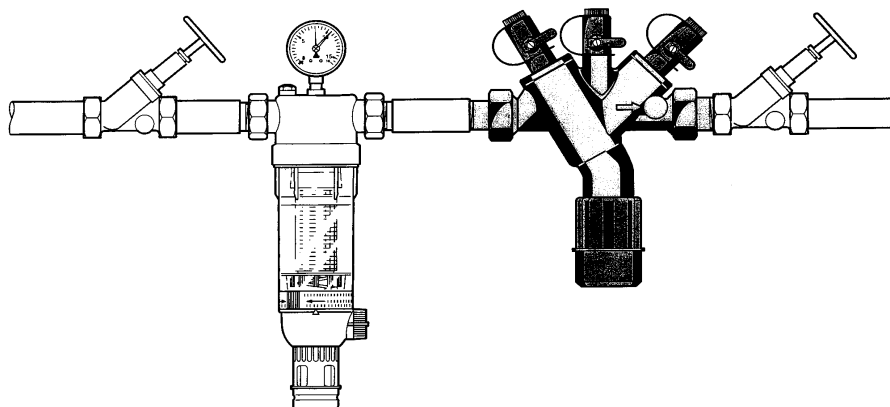
D 06 F Redukčný tlakový ventil na zníženie hlučnosti s nastavovacou stupnicou. Max. vstupný tlak 25 bar rozsah výstupného tlaku 1,5 – 6 bar
 A – s priehľadným vekom sitka do 40 °C
 B – s mosadzným vekom sitka do 70 °C

Kontrolný tlakomer

TK 298 Elektronický kontrolný tlakomer s digitálnym ukazovateľom v elegantnom hliníkovom puzdre, ideálny pre kontrolu a údržbu všetkých zabezpečovacích zariadení typu BA Honeywell Braukmann.

Jemný filter so spätným preplachom

F 76 S AA – s priehľadným vekom filtra
 AAM – s bronzovým vekom filtra

Príklad inštalácie**Pokyny pre inštaláciu:**

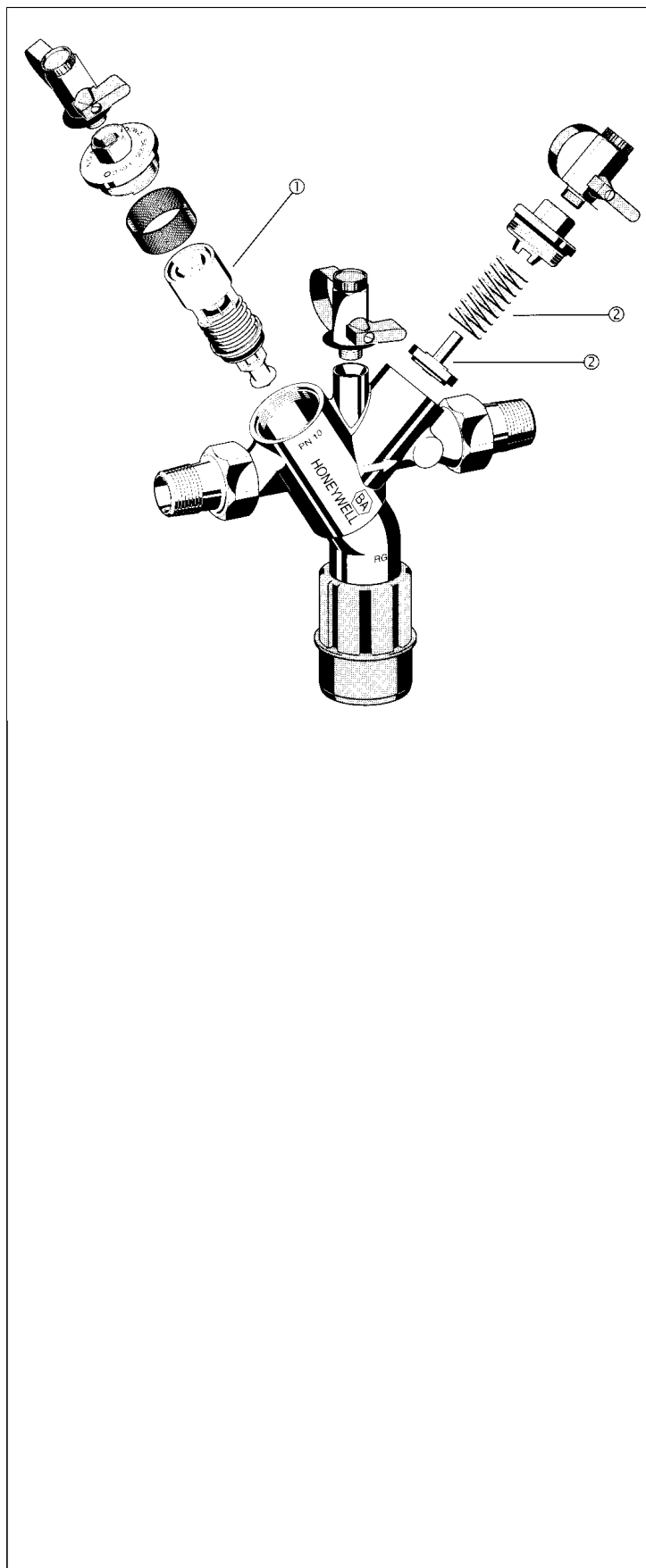
- Osadzte uzatváracie ventily
- **inService** je možný iba pri použití uzatváracích ventilov
- Osadzte zabezpečovacie zariadenie na vodorovnú potrubie s vypúšťacím ventilom smerom nadol
- Zabezpečte dobrý prístup k zariadeniu
- Zjednodušíte tak následnú údržbu a kontrolu
- Pred zabezpečovacím zariadením inštalujte filter F76S, FF06, FK06 alebo FK 74C od firmy Honeywell alebo porovnateľný
- Ochránite tým zariadenie pred nečistotami
- Za zabezpečovacie zariadenie BA 295 nie je možné pripojiť žiadne ďalšie nechránené prívodné potrubie pitnej vody
- V miestach, kde dochádza ku kolísaniu vstupného tlaku, doporučujeme inštalovať redukčný ventil tlaku D04 alebo D06, pred zabezpečovacie zariadenie
- Zabezpečovacie zariadenie sa nesmie osádzať v priestoroch alebo do rozvodov, kde môžu byť prítomné jedovaté plyny alebo výpary, alebo kde môže dôjsť k zatopeniu
- Zabezpečovacie zariadenia musia byť chránené proti mrazu a nadmerným teplotám
- Odpadové potrubie pripojené na výpusť zariadenia musí mať dostatočnú kapacitu

Typické aplikácie:

Zabezpečovacie zariadenia proti spätného toku BA 295 sú obzvlášť vhodné pre domáce (rodinné domy) ale i pre priemyselné a komerčné aplikácie. Môžu sa však používať v rámci svojej špecifikácie pre prívod vody do budov.

V ďalšom uvádzame niektoré typické oblasti použitia:

- rodinné domy ak to vyžadujú inštalované zariadenie (trieda 4)
- zavlažovacie zariadenia pod úrovňou terénu
- doplňovanie vykurovacích systémov, voda s inhibítormi
- prípojka vody pre polyfunkčné objekty
- vysokotlakové čističky s chemickými prísadami
- zariadenia potravinárskej výroby
- zariadenia pre chemickú výrobu
- zariadenia pre chemické čistenie
- zariadenia pre zmäkčovanie a neutralizáciu
- dojacie stroje
- laboratórne stoly
- varné kotle a zariadenia na automatickú tlakovú fermentáciu
- regenerácia pomocou alebo bez pomoci kyselín a zásad
- dezinfekcia formalínom
- zariadenia na vyvolávanie filmov
- zariadenia pre elektrolytické pokovovanie
- nápojové automaty



Náhradné diely pre systémové oddeľovače BA 295
Od typového radu 2001

Označenie	Menovitá svetlosť	Číslo dielca
① Ventilová vložka, (kompletná)	1/2 " - 1"	0903733
② Ventilová vložka, (kompletná)	1 1/4 " - 2"	0903735

Honeywell

Honeywell, spol s r.o.

Mlynské nivy 73P.O.Box 75, 820 07 Bratislava 27
tel.: 421/2/ 582 47 400, fax: 421 /2/ 582 47 415