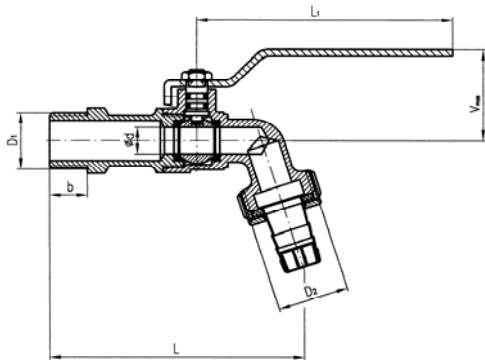


KE-233 – Guľový kohút výtokový



Popis:

Guľový kohút má hlavné súčiastky z mosadze, rukoväťe sú z hliníkovej zliatiny potiahnuté plastom. Tesnenia sú z teflónu, O-krúžky sú z gumeny odolávajúcej pracovným tlakom a teplotám.

Použitie:

Guľový kohút sa používa ako uzavieracia armatúra na studenú a teplú vodu do 110 °C pre prevádzkový tlak do 1,6 MPa. Môže sa použiť i pre vzduch pre prevádzkový tlak do 2 MPa.

	D ₁	D ₂	d	L	L ₁	V _{max}	v.č.
KE-233 DN 15	G 1/2	G 3/4	10	93	95	34	40.0031
KE-233 DN 20	G 3/4	G 1	12	105.5	95	37	40.0032

