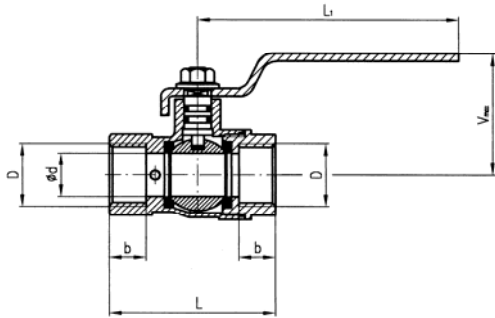


KE-261– Guľový kohút s odvodňovacím ventilom



Popis:

Guľový kohút má hlavné súčiastky z mosadze, rukoväťe sú z hliníkovej zliatiny potiahnuté plastom. Tesnenia sú z teflónu, O-krúžky sú z gumeny odolávajúcej pracovným tlakom a teplotám.

Použitie:

Guľový kohút sa používa ako uzavieracia armatúra na studenú a teplú vodu do 110 °C pre prevádzkový tlak do 1,6 MPa. Môže sa použiť i pre vzduch pre prevádzkový tlak do 2 MPa.

	D	d	b	L	L ₁	V _{max}	v.č.
KE-261 DN 15	G 1/2	15	12	55.5	85	40	40.0081
KE-261 DN 20	G 3/4	20	13	61.5	104	47	40.0082
KE-261 DN 25	G 1	25	15	71	104	51	40.0083
KE-261 DN 32	G 5/4	32	15	83	122	61	40.0084
KE-261 DN 40	G 6/4	40	16	93.5	152	75.5	40.0085
KE-261 DN 50	G 2	50	16	104	152	82	40.0086

