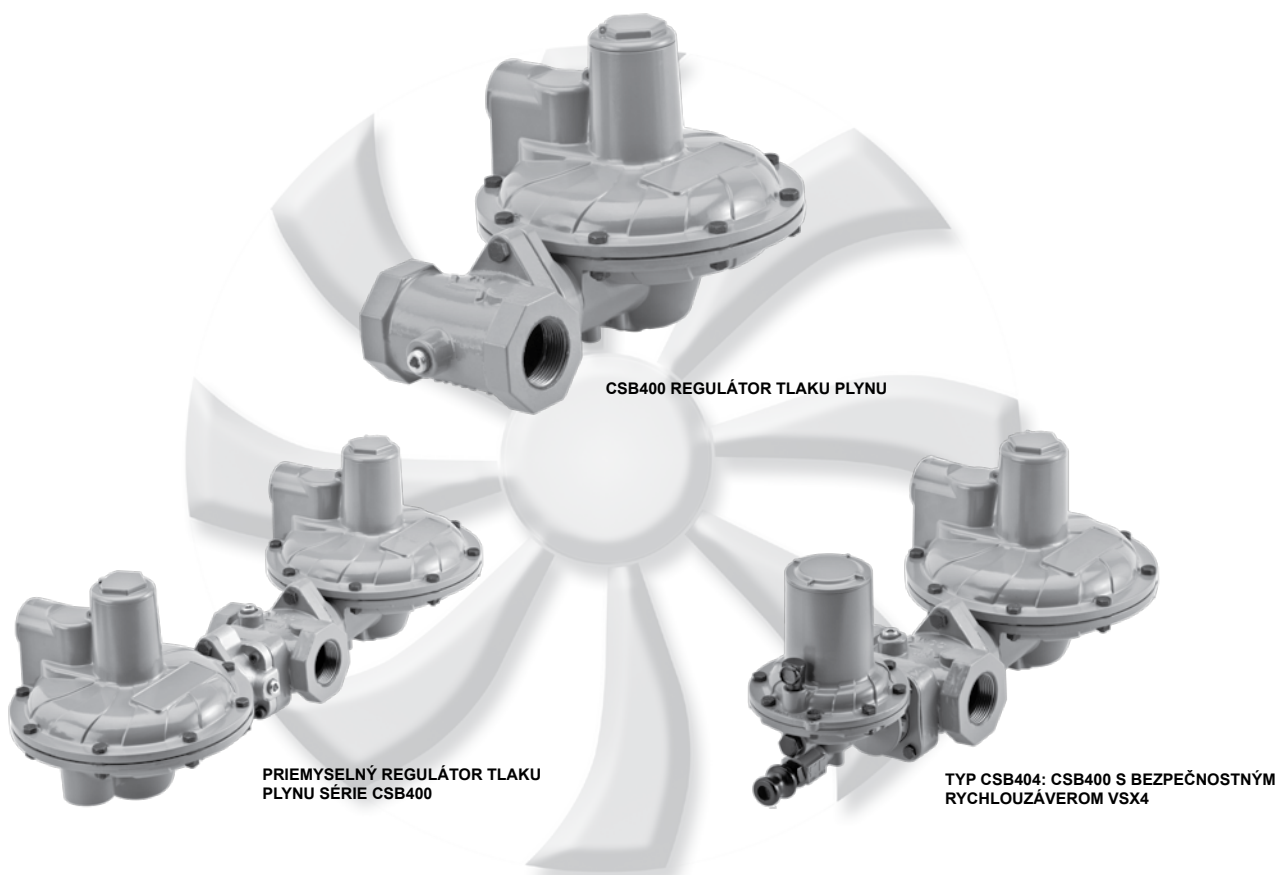


PRIEMYSELNÝ REGULÁTOR TLAKU PLYNU SÉRIE CSB400



Obrázok 1. Typický CSB 400 regulátor tlaku plynu

Charakteristiky a výhody

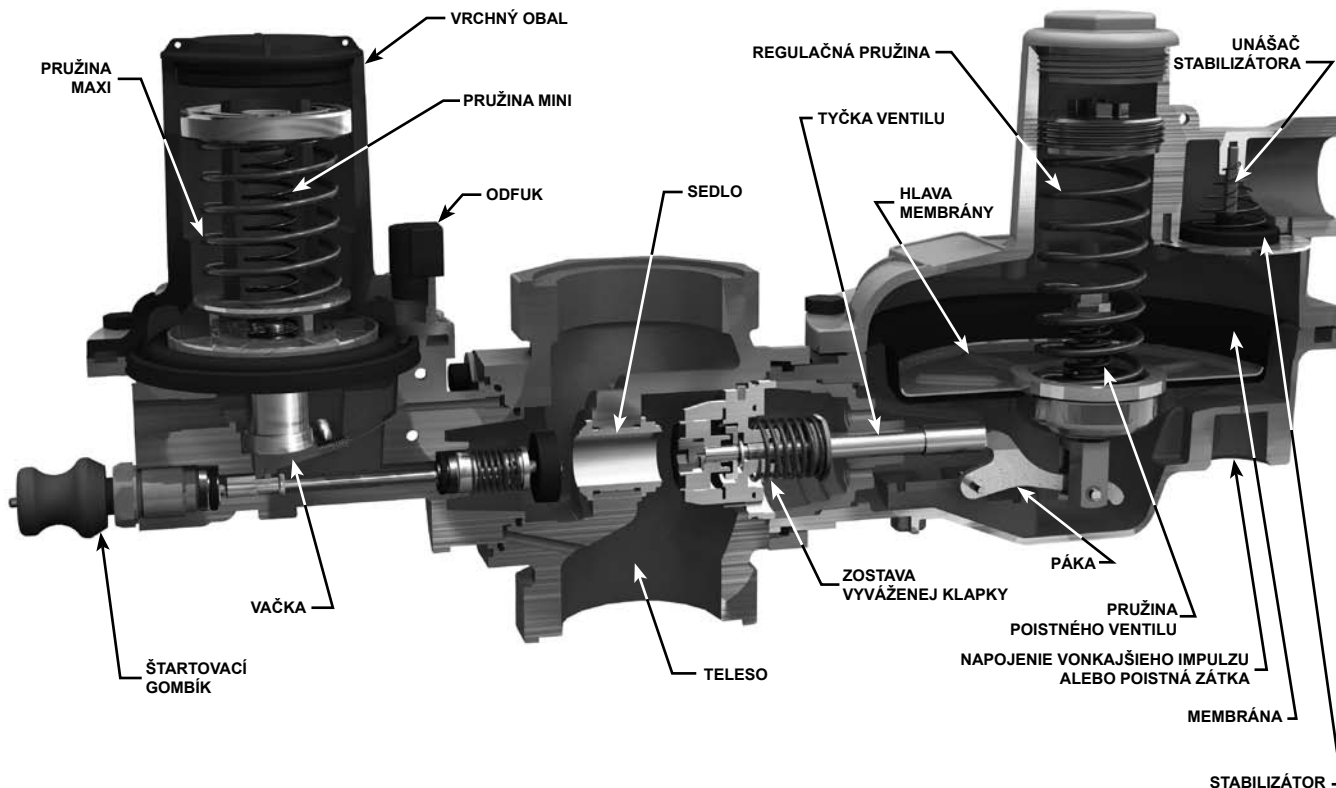
- **Vstavaný monitor** —Regulátor a monitor v jednom celku
- **Bezpečnostný rychlouzáver**
- **Teleso z tvárnej liatiny a WCC ocele**
- **Široký výber veľkostí telies a koncového pripojenia**
- **Bez potreby špeciálnych nástrojov pre nastavenie tlaku a demontáž sedla**



Patents Pending

www.fisherregulators.com


EMERSON
Process Management



Obrázok 2. CSB404 - Rez regulátorom s bezpečnostným rychlouzáverom VSX4

Predstavenie

Pružinový priamočinný regulátor tlaku plynu série CSB400 bol navrhnutý, aby vyhovel početným aplikáciám na zníženie tlaku v distribučných a priemyselných inštaláciách. Túto flexibilitu mu poskytujú početné veľkosti telies, ako aj možnosti koncového pripojenia, nastavenie výstupného tlaku, tak ako aj možnosť výberu impulzného snímania výstupného tlaku – vnútorný, vonkajší alebo duálny. Navyše pre flexibilné použitie CSB400 ponúka viaceré možnosti ochrany pred nárastom tlaku, aby splnil Vaše nároky na požiadavky použitia.

Možnosti ochrany pred nárastom tlaku

- **Vstavaný kontrolný poistný ventil** - poskytuje odfuk od malých vzostupov tlaku zapríčinených zárezmi a vrubmi na sedle alebo tepelnou rozťažnosťou plynu vo výstupnom potrubí. Kontrolný poistný ventil poskytuje taktiež znamenie alebo signál vo forme zápachu, že nastal nárast tlaku.
- **Ochrana Monitorom** - kombinuje prácu regulátora a otvoreného monitora umiestnených v jednom telese.
- **Ochrana bezpečnostným rychlouzáverom** - zastaví dodávku plynu prerušením prietoku, keď nastane zvýšenie alebo zníženie tlaku.

Špecifikácia

Dostupné zostavy

Vid'. Obrázok 3

Veľkosti telies, Materiály, koncové pripojovacie rozmery a Tlakové triedy⁽¹⁾

Vid' Tabuľka 1

Tlakové triedy vstupného tlaku⁽¹⁾

Vid' Tabuľka 2

Maximálny výstupný tlak⁽¹⁾

Havarijný obalu: 4,0 bar (58 psig)

Pre zabránenie poškodenia

vnútorných častí: 0,34 bar (5.0 psig)

nad nastavenú hodnotu tlaku

Pracovný: 3,0 bar (43.5 psig)

Rozsah výstupného tlaku⁽¹⁾

17 mbar do 3.0 bar (7-palcov w.c. do 43,5 psig)

Vid' Tabuľku 3

Prietokové množstvá

Vid', Tabuľky 7 až 26

Veľkosť sedla: 17,5 mm (11/16 – palca)

Prietokové a IEC koeficienty:

Vid'. Tabuľka 2

Pracovné teploty⁽¹⁾⁽²⁾⁽³⁾

Podľa štandardou PED:

-20°C do 60°C (-4 do 140° F)

Mimo PED:

-30°C do 66°C (-20° to 150° F)

Pripojenie odfuku pružiny

1 NPT

Poloha odfuku a telesa

Vid'. Obrázok 9

Charakteristiky Monitora Sériá TM600

Tlakové triedy vstupného tlaku

Maximálny prevádzkový: do 8,62 bar (do 125 psig)

Maximálny havarijný tlak: 12,1 bar (175 psig)

Rozsah výstupného tlaku: 27 mbar do 0,52 bar

(11-inches w.c. do 7.5 psig)

Minimálny nastavený tlak: 20 mbar (8-palcov w.c.)

Maximálny nastavený tlak: 0,41 bar (6 psig)

Bezpečnostný rychlouzáver uzáver VSX4

Maximálny vstupný tlak: 20 bar (290 psig)

Maximálny prevádzkový vstupný tlak:

16 bar (232 psig)

Použité Materiály

CSB400 hlavná klapka a ovládací člen

Teleso: Tvárna liatina a WCC oceľ

O-krúžok telesa: Nitril (NBR)

Uzatváracia čiapka: Hliník

Nastavovacia skrutka: Hliník

Puzdro membrány, puzdro pružiny, Tanier

membrány a oska ventilu: Hliník

Sedlo: Hliník

Prenášač a Sedlo poistného ventilu: Hliník

Membrána a klapka: Nitril (NBR)

Regulačná pružina: 302 Nerezová oceľ

Pružina poistného ventilu: 302 Nerezová oceľ

Držiak membrány poistného ventilu: Oceľ

Sieť na odfuku: Nerezová oceľ

Krúžok držiaka: Nerezová oceľ

Kolík páky: Nerezová oceľ

Sedlo pružiny, Páka a ostatné kovové časti: Oceľ

Séria TM600 ovládací člen monitora

Puzdro membrány, puzdro pružiny, Tanier

membrány a oska ventilu: Hliník

Membrána a klapka: Nitril (NBR)

Regulačná pružina: 302 Nerezová oceľ

Sieť na odfuku: 18-8 Nerezová oceľ

Držiak siete odfuku: Nerezová oceľ

Uzatváracia čiapka: Hliník

Nastavovacia skrutka: Hliník

Bezpečnostný rychlouzáver VSX4

Puzdro membrány, puzdro pružiny, tanier

membrány a oska ventilu: Hliník

Membrána a klapka: Nitril (NBR)

Regulačná pružina: Hudobný drôt alebo 302

Nerezová oceľ

Sieť na odfuku: 18-8 Nerezová oceľ

Držiak siete odfuku: Pozinkovaná oceľ

Uzatváracia čiapka: Hliník

Nastavovacia skrutka: Hliník

Približná hmotnosť

so závitovým pripojením

Typ CSB400: 4 kg (9 pounds)

Typ CSB403: 9 kg (20 pounds)

Typ CSB404: 5 kg (11 pounds)

s prírubovým pripojením

pripočítaj 4 kg (9 pounds) k hmotnosti vyššie

Navrhnuté, Testované a Hodnotené v zhode s:

ANSI B16, ASME Oddiel 8, ASTM B117

(Korózna odolnosť), EN334

1. Tlakové/ teplotné limity v tomto buletíne alebo limity v ktoromkoľvek použiteľnom štandarde nesmú byť prekročené

2. Štandardné hodnoty nastavenia poistného ventilu v tabuľke 6 sú pri -20°C do 60°C

3. Výrobok prešiel testom FISHER pre uzavretie, spustenie poistného ventilu – vyprázdnenie a znovu uzavretie pre -40°C

Buletín 71.1:CSB400

TYPOVÉ ČÍSLO					VOLBY	
C	S	B	4			
						KONŠTRUKCIA TLAKU A POUŽITIE MONITORA NA VSTUPE
				0		Použitie pre nízky výstupný tlak (Výstupný tlak: 17 do 100 mbar (7 do 40-palcov w.c.))
				1		Použitie pre nízky tlak s Monitorom na vstupe ⁽¹⁾ (Výstupný tlak: 17 do 100 mbar (7 do 40-palcov w.c.))
				2		Použitie pre stredný výstupný tlak (Výstupný tlak: 100 do 517 mbar (40 do 208-palcov w.c.))
				3		Použitie pre stredný tlak s Monitorom na vstupe ⁽¹⁾ (Výstupný tlak: 100 do 517 mbar (40 do 208-palcov w.c.))
				5		Použitie pre vyšší vstupný tlak ⁽²⁾ (Výstupný tlak: 0,50 do 3,0 bar (7 do 44 Psig))
						OCHRANA PROTI VZOSTUPU TLAKU
				0		Bez ochrany vzostupu tlaku
				3		So vstavaným Monitorom ⁽⁴⁾
				4		S bezpečnostným rychlouzáverom VSX4 ⁽⁵⁾
						IMPULZNÉ SNÍMANIE TLAKU
				D		Dvojité snímanie
				E		Vonkajšie snímanie
				I		Vnútoré snímanie
						POISTNÝ VENTIL
				N		Bez poistného ventilu
				T		Poistný ventil
Príklad: Typové číslo CSB424DT : CSB400 regulátor konštruovaný pre použitie pri strednom tlaku, s bezpečnostným rychlouzáverom VSX4, s dvojitým snímaním tlaku, a s poistným ventilom. 1. Nedostupné so vstavaným Monitorom 2. Nedostupné so vstavaným Monitorom alebo s Poistným ventilom 4. Odvolávka na Manuál D103126X012 pre informácie ohľadne Typ TM600 vstavaný monitor 5. Odvolávka na Manuál D103127X012 pre informácie ohľadne bezpečnostného rychlouzáveru VSX4						

Obrázok 3. Dostupné zostavy

Tabuľka 1. Veľkosti telies, Materiál, koncové pripojenia a tlakové triedy

MATERIÁL TELESA	VEĽKOSŤ VSTUPU, NPS	VEĽKOSŤ VÝSTUPU, NPS	KONCOVÉ PRIPOJENIE	ZÁSTAVBOVÝ ROZMER		TLAKOVÁ TRIEDA TELESA	
				mm	palce	bar	psig
Tvárna oceľ	1	1	NPT	100	4	20	290
	1-1/4	1-1/4		114	4.5		
	1-1/2	1-1/2		114	4.5		
	2	2		127	5		
	1	1	Rp	100	4		
	1	1-1/4		114	4.5		
	1-1/4	1-1/4		114	4.5		
	1-1/2	1-1/2		114	4.5		
	2	2		127	5		
	2 / DN 50	2 / DN 50	CL125 FF / CL150 FF	254	10		
		PN 10/16	254	10	16	232	
1-1/2 / DN 40 ⁽¹⁾	1-1/2 / DN 40 ⁽¹⁾	PN16 otočná prírubá	184	7.24	16	232	
1	2-1/4	Rp x GAZ	105	4.1			
Oceľ	1	1	NPT	100	4	20	290
	1-1/4	1-1/4		114	4.5		
	1-1/2	1-1/2		114	4.5		
	1	1	Rp	100	4		
	1-1/4	1-1/4		114	4.5		
	1-1/2	1-1/2		114	4.5		

1. Využíva NPS 1-1/2 x 1-1/2 Rp závitové teleso s PN16 otočnými prírubami

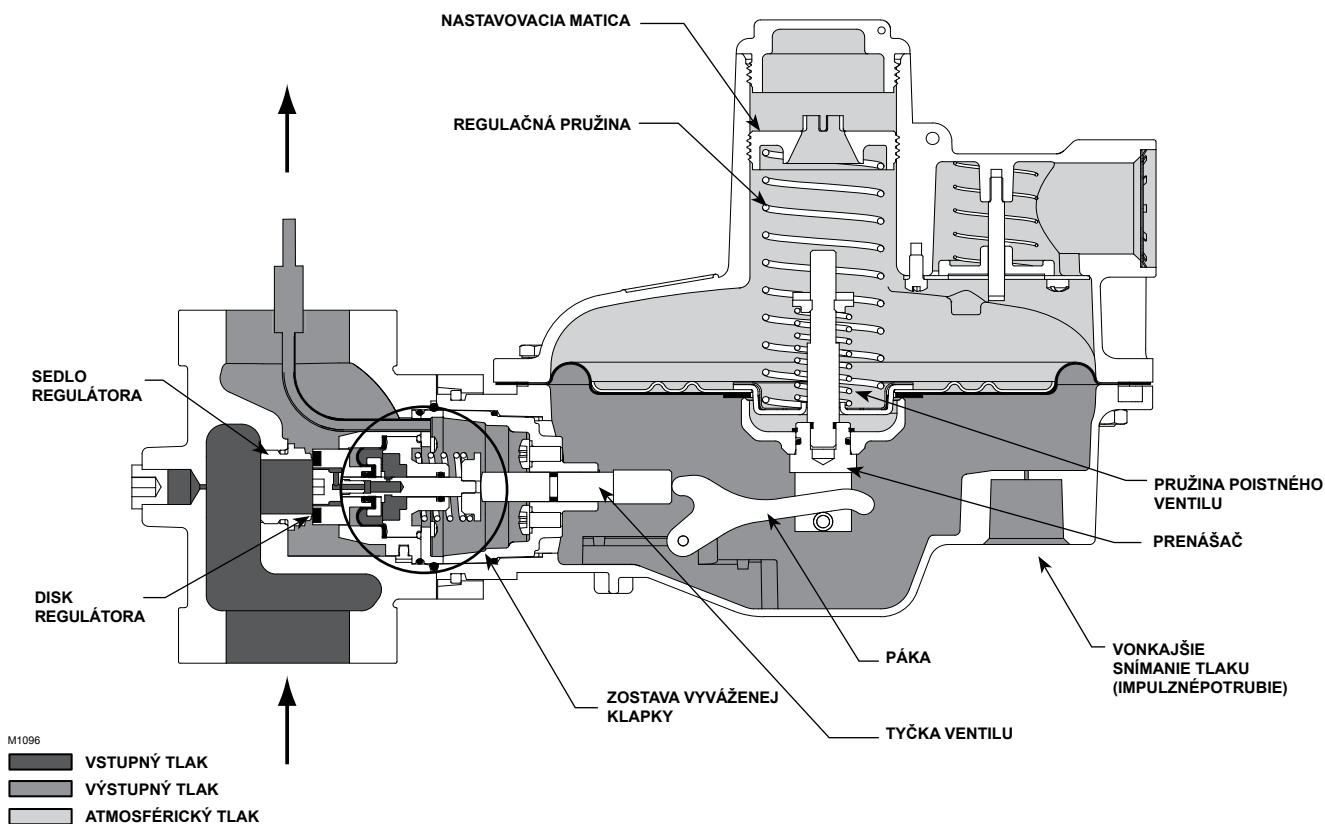
Tabuľka 2. Maximálne tlakové triedy vstupného tlaku a Prietokový a IEC koeficient

TYPY	VEĽKOSŤ SEDLA		MAXIMÁLNY PREVÁDZKOVÝ VSTUPNÝ TLAK		MAXIMÁLNY HAVARIJNY VSTUPNÝ TLAK ⁽¹⁾		RIETOKOVÝ KOEFICIENT PLNE OTVORENÝ (WIDE-OPEN)			IEC KOEFICIENR		
	mm	palce	P _{umax}		P _s		C _g	C _v	C _i	X _T	F _D	F _L
			bar	psig	bar	psig						
CSB400, CSB404	17.5	0.69	10	145	12	174	428	11	43	1.16	0.84	0.89
CSB420, CSB424			16	232	20	290						
CSB450, CSB454			16	232	20	290						
CSB410, CSB414			10	145	10	145						
CSB430, CSB434			10	145	10	145						
CSB403, CSB423			10	145	10	145						

1. Pokiaľ sa objednávava prírubové pripojenie PN 16, P_s trieda je maximálne 16 bar. P_s trieda môže byť nižšia ako 16 bar ako je spomenuté v tejto tabuľke.

Tabuľka 3. Rozsahy výstupného tlaku primárneho regulátora CSB400

TYPY	ROZSAHY PREVÁDZKOVÝCH TLAKOV, W _d		DIEL ČÍSLO	FARBA PRUŽINY	PRIEMER PURŽINY		DĹŽKA PRUŽINY	
					mm	palce	mm	palce
CSB400, CSB403, CSB404, CSB410, CSB414	17 to 24 mbar	6.8 to 9.6-palce w.c.	GE30191X012	Ružová	2,03	0.080	152	6.00
	24 to 35 mbar	9.6 to 14-palce w.c.	GE43955X012	Oranžová pruhy	2,19	0.086	110	4.35
	35 to 60 mbar	14 to 24.1-palce w.c.	GE30201X012	Tmavo zelená	3,23	0.127	110	4.35
	54 to 100 mbar	21.7 to 40-palce w.c.	GE30202X012	Hnedá	2,85	0.112	127	5.00
CSB420, CSB423, CSB424, CSB430, CSB434	100 to 160 mbar	1.45 to 2.3 psig	GE35081X012	Fialové pruhy	3,86	0.152	124	4.90
	160 to 300 mbar	2.3 to 4.4 psig	GE30192X012	Tmavo modré	4,27	0.168	118	4.65
	276 to 517 mbar	4 to 7.5 psig	GE33121X012	Červená	4,93	0.194	118	4.65
CSB450, CSB454	0,5 to 1 bar	7.3 to 14.5 psig	GE30203X012	Svetlo modrá	5,59	0.220	102	4.00
	1 to 3 bar	14.5 to 43.5 psig	GE30204X012	Svetlo zelená	6,73	0.265	100	3.95



Obrázok 4. Funkčná schéma regulátora CSB400 s vonkajším snímaním výstupného tlaku a poistným ventilom

PRINCÍPY PREVÁDZKY

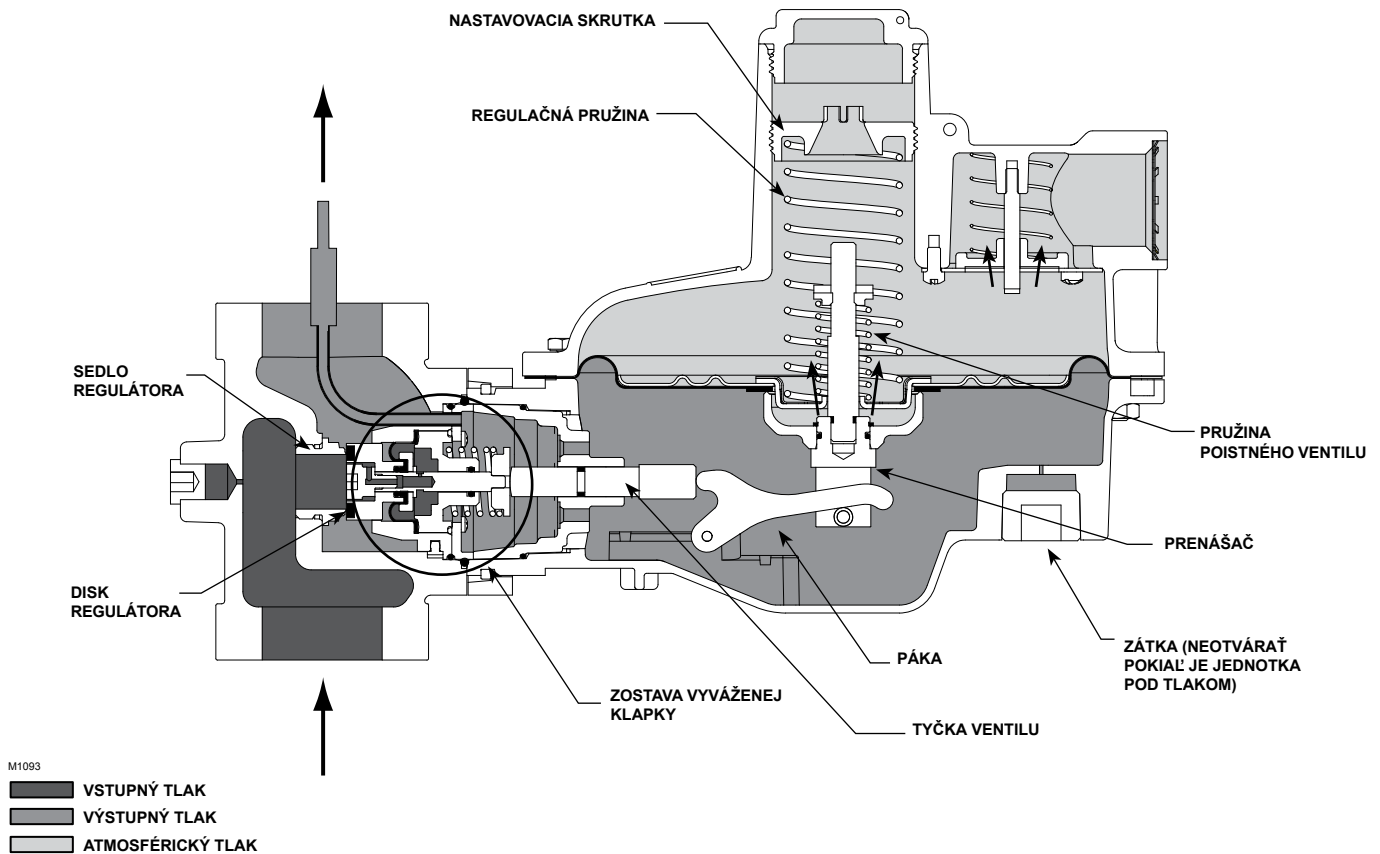
Odvolávka na obrázok 4 a 5. Keď poklesne požiadavka na výstupe, tlak pod membránou stúpne. Tento tlak prekoná nastavenie regulátora, ktorý je daný pružinou. Prostredníctvom pohybu prenášača, páky a tyčky ventilu sa zostava vyváženej klapky priblíži bližšie k sedlu a zredukuje prietok plynu. Keď požiadavka na výstupe vzrastie, tlak pod membránou sa zníži. Pružina tlačí prenášač nižšie a zostava vyváženej klapky sa vzdiali od sedla.

INŠTALÁCIA

Regulátor tlaku plynu série CSB môže byť inštalovaný v akejkoľvek pozícii. Avšak odvetranie puzdra pružiny by malo smerovať dolu. Pokiaľ by unikajúci plyn cez vnútorný kontrolný poistný ventil CSB regulátora predstavoval nebezpečne, je potrebné odfuk napojiť do miesta, kde uniká riziko predstavovať nebude. Pokiaľ bude odfuk napojený do potrubia, veľkosť potrubia musí byť minimálne rovná veľkosti otvoru odfuku a koniec odvetracieho potrubia musí byť zabezpečený tak, aby ho nič nemohlo upchať.

Napojenie impulzu pre snímanie výstupného tlaku na výstupné potrubie

Regulátory tlaku plynu série CSB400 s označením “ET” alebo “EN” v typovom čísle majú blokované hrdlo a zaplombované tyčku O – krúžkom a $\frac{3}{4}$ “ NPT napojenie impulzu v spodnej časti puzdra membrány. Obrázok 4. Regulátor s impulzným snímaním výstupného tlaku je obvyčajne používaný pre inštaláciu monitora alebo inej inštalácie, kde je zariadenie inštalované medzi regulátorom a bodom snímania výstupného tlaku. Zapečatenie tyčky O – krúžkom napomáha oddeliť tlak v telese od tlaku v puzdre membrány u inštalácii monitora, kde žiadne netesnosti nie sú prípustné. Pre inštaláciu impulzného snímania výstupného tlaku pozri CSB400 Návod na použitie. Bezpečnostný rychlouzáver VSX4 a integrovaný monitor majú iba vonkajšie impulzné snímanie výstupného tlaku a vyžadujú napojenie impulzného potrubia. Existuje iba jedna výnimka, keď je primárny regulátor s telesom Rp1 x 2 $\frac{1}{4}$ “ GAZ, vtedy je možné bezpečnostný rychlouzáver VSX4 dopojiť vnútorným impulzom.



Obrázok 5. Funkčná schéma regulátora CSB400 s vnútorným snímaním výstupného tlaku a poistným ventilom

Vstavany kontrolný poistný ventil

Regulátor tlaku plynu série CSB400 s označením "T" v typovom čísle poskytuje odľučenie malého množstva plynu, aby napomohol zmenšiť nadmerný tlak. Kontrolný poistný ventil tiež pracuje, aby sa vyhol neprípustným pohybom bezpečnostného mechanizmu zapríčineným tepelnou rozpínanosťou plynu alebo zvýšením tlaku spôsobeným poškodením sedla zárezmi a vrubmi.

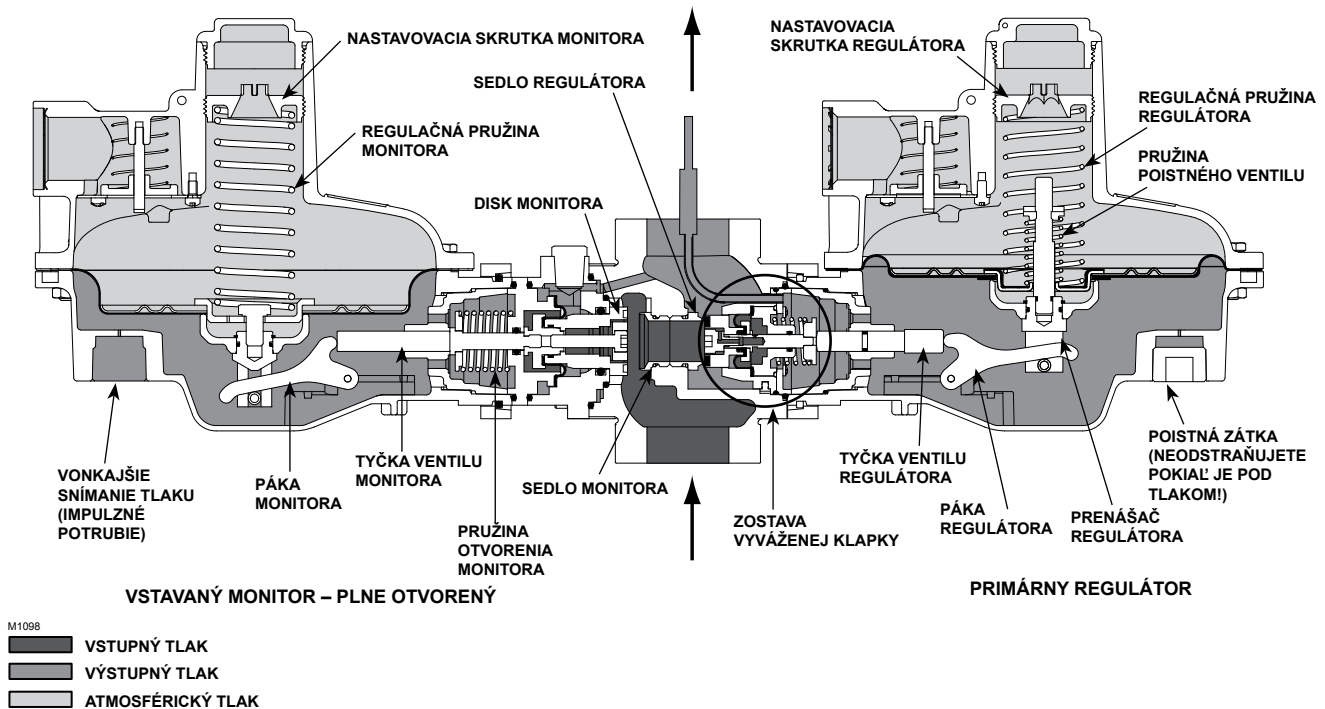
Ochrana proti nárastu tlaku

Nárast tlaku v ktorejkoľvek časti regulátora alebo pridruženého zariadenia môže spôsobiť zranenie, netesnosť alebo poškodenie majetku zapríčinené prasknutím častí, ktoré sú nadmernému tlaku vystavené alebo explózií naakumulovaného tlaku. Je potrebné zabezpečiť primerané uvoľnenie tlaku zabezpečujúce, že kritické limity v sekcii špecifikácia nebudú prekročené. Prevádzka regulátora v prípustných hladinách nezabráni možnosti poškodenia z vonkajších zdrojov alebo z úlomkov v potrubí.

Regulátor tlaku plynu série CSB400 má tlakové triedy výstupného tlaku nižšie ako ich triedy vstupného tlaku. Zariadenie na uvoľnenie alebo zníženie tlaku je potrebné pre regulátor tlaku plynu CSB400, ktorý nemá inštalovaný vstavany monitor alebo bezpečnostný rychlouzáver, alebo nemá inštalovaný samostatný monitor tak ako Typ CSB410.

Typy CSB403 a CSB423 poskytujú vstavany monitor inštalovaný na vstupnej strane telesa, ktorý slúži na kontrolu výstupného tlaku, pokiaľ by primárny regulátor prestal kontrolovať výstupný tlak.

Typy CSB404, CSB424 a CSB454 sú regulátory, kde je ochrana proti nárastu tlaku zabezpečená bezpečnostným rychlouzáverom VSX4. V prípade, keď dôjde k zvýšeniu alebo poklesu tlaku oproti nastaveným hodnotám VSX4, bezpečnostný rychlouzáver sa aktivuje a tým zastaví prietok do výstupného systému. Opätovne obnoviť prietok do výstupného systému je potrebné VSX4 znovu otvoriť. Typ CSB404 s "T" v typovom čísle poskytuje



Obrázok 6. Regulátor tlaku plynu Typ CSB403IT – schéma prevádzky, Primárny regulátor s vnútorným impulzným snímaním tlaku so vstavaným Monitorom s vonkajším snímaním vstupného tlaku

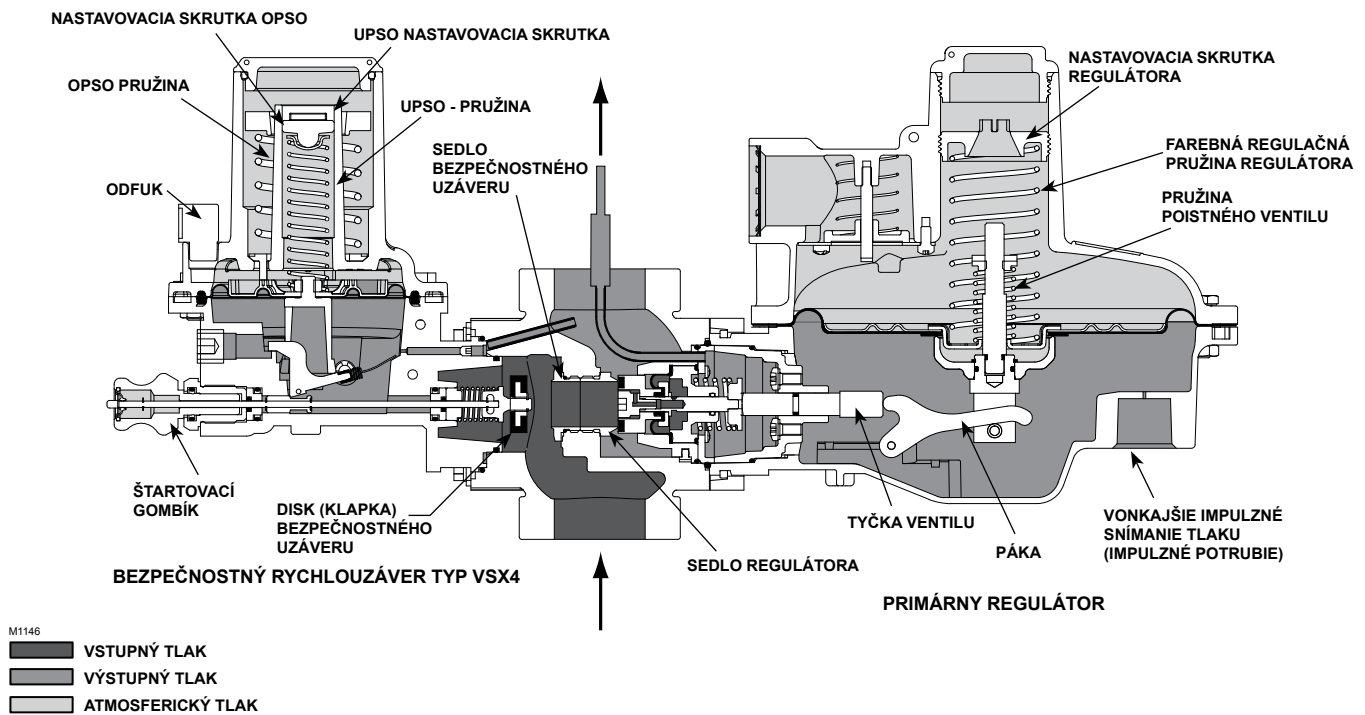
nízkokapacitný vnútorný kontrolný poistný ventil, ktorý poskytuje dostatočný odfuk nadmerného tlaku, aby sa predišlo nežiaducim pohybom VSX4 zapríčineným tepelnou rozpínavosťou plynu, alebo zvýšením tlaku zapríčineným poškodením sedla zárezmi a vrubmi.

Regulátory tlaku plynu Typy CSB410 a CSB430 sú monitory inštalované na vstupnom potrubí primárneho regulátora. Vonkajšie impulzné snímanie tlaku je napojené za výstupom z primárneho regulátora, aby sa zabezpečila bezpečnosť, pokiaľ by primárny regulátor prestal pracovať.

Regulátory tlaku plynu Typy CSB414 a CSB434 pracujú rovnako ako Typy CSB410 a CSB430 popísané predtým, každopádne poskytujú dodatočnú ochranu pred nárastom tlaku vo výstupnom systéme pomocou bezpečnostného rychlouzáver, ktorý sa aktivuje, keď tlak vo výstupnom systéme prekročí alebo poklesne pod nastavenú hodnotu bezpečnostného rychlouzáver.

Monitor

Regulátora tlaku plynu Typy CSB410, CSB414, CSB430 a CSB434 pracujú ako samostatné monitory na vstupnom potrubí. Tieto monitory pracujú rovnako ako TypCSB400 s vonkajším impulzným snímaním výstupného tlaku. Sú inštalované na vstupnom potrubí primárneho regulátora. Pokiaľ by primárny regulátor prestal kontrolovať výstupný tlak a výstupný tlak začne stúpať, tento vzostup tlaku spôsobí vzostup tlaku pod membránou monitora za pomoci impulzného potrubia. Vzostup tlaku prekoná silu pružinu a spôsobí, že skupina membrány sa pohne nahor, tým sa pohne páka nahor a posunie disk (klapku) bližšie k sedlu a reguluje prietok a tlak vo výstupnom systéme.



Obrázok 7. Regulátor tlaku plynu Typ CSB404ET – schéma prevádzky, Regulátor s bezpečnostným rychlouzáverom s vonkajším snímaním tlaku.

Ochrana vstavaným monitorom

Typy CSB403 a CSB423 kombinujú prácu bežných dvoch – regulátora a otvoreného monitora zasadených v jednom telese. Vstavaný monitor inštalovaný na vstupnej strane telesa a slúži na škrtenie / uzavretie prietoku a udržiavať akceptovateľný výstupný tlak v prípade, že primárny regulátor prestane pracovať. Rozdielne od násobných sedlových dizajnov, ktoré závisia na primárnych regulátoroch pre všetky poruchové módy, typ CSB403 poskytuje ochranu proti širokému rozsahu príhod, ktoré môžu zapríčiniť, že primárny regulátor nebude regulovať výstupný tlak. Tabuľka 4 ukazuje porovnanie medzi ochranou Monitorom a ochranou poskytujúcou uzatváracím mechanizmom.

S odkazom na Obrázok 6. Pokiaľ primárny regulátor prestane kontrolovať výstupný tlak, výstupný tlak sa zvýši pod membránou integrovaného monitora, ktorý preberie kontrolu nad výstupným tlakom.

Tabuľka 4 ukazuje porovnanie medzi ochranou vstavaným monitorom a ochranou uzatváracím mechanizmom, ktorý dosadá na povrch druhotného sedla, pokiaľ je povrch prvotného sedla alebo disk (klapka) poškodený.

Vstavaný monitor sníma tlak vonkajším impulzným potrubím. Ak primárny regulátor má vnútorné impulzné snímanie tlaku, monitor stále vyžaduje vonkajšie impulzné snímanie výstupného tlaku.

Kontrolný poistný ventil

Je možné inštalovať kontrolný poistný ventil na primárny regulátor Typ CSB403, označený s "T" v typovom čísle, napríklad CSB403 ET. Poistný ventil sa aktivuje, keď tlak vzrastie a aktivuje monitor, aby sa zabezpečil signál, že monitor kontroluje prietok namiesto primárneho regulátora.

Buletín 71.1:CSB400

Tabuľka 4. Ochrana monitorom vs. Uzatvárací mechanizmus

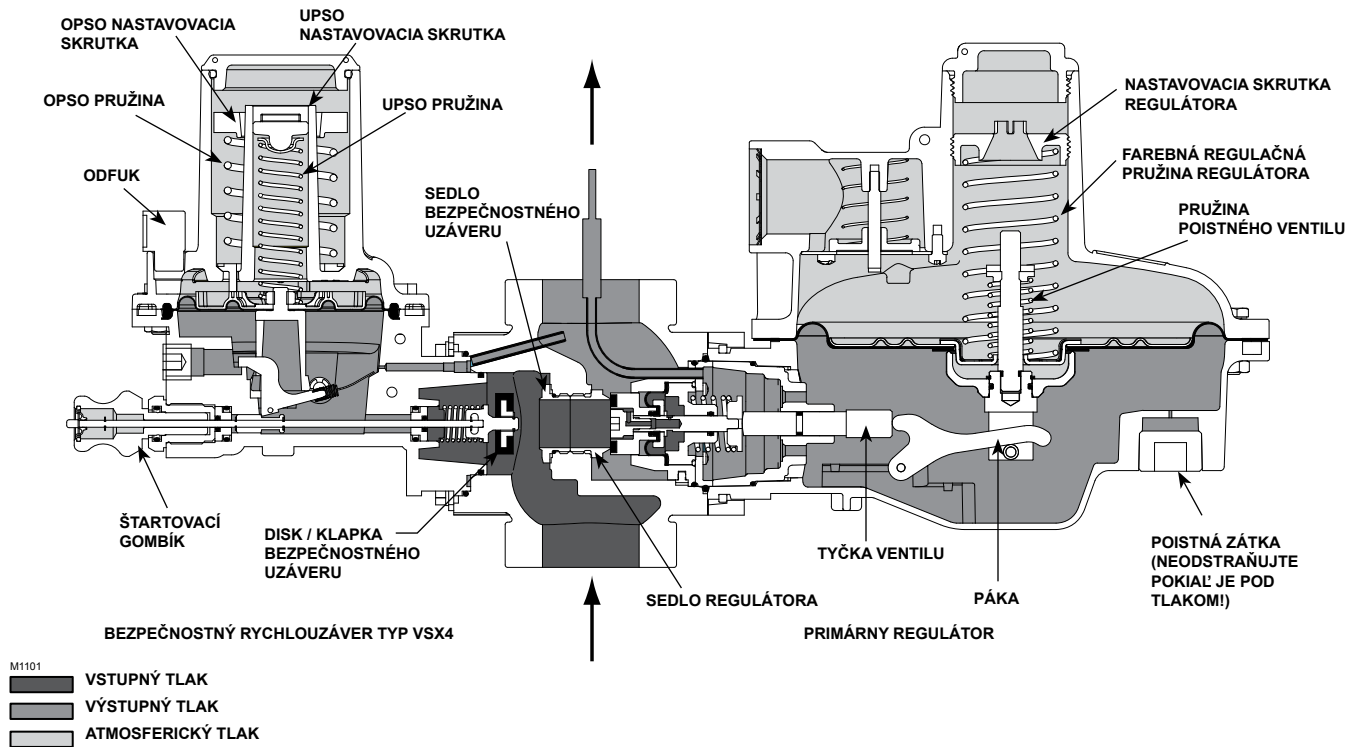
	TYP CSB403 MONITOR	UZATVÁRACÍ MECHANIZMUS
Poškodenie / zárez na sedle	X	X
Poškodenie / zárez na sedle	X	X
Poškodenie / zárez na sedle	X	----
Poškodenie membrány	X	----
Zablokované alebo zlomené snímanie tlaku primárneho regulátora	X	----

1. Je dôležité aby monitor a primárny regulátor nemali spoločné impulzné potrubie na snímanie výstupného tlaku.

Tabuľka 5. Primárny Regulátor a Vstavaný monitor rozsahy výstupných tlakov

TYP	PRIMÁRNY REGULÁTOR			NASTAVENIE VSTAVANÉHO MONITORA ⁽¹⁾		MAXIMÁLNY VÝSTUPNÝ TLAK KTORÝ VSTAVANÝ MONITOR POVOLÍ PRI NULOVOM ODBERE (LOCKUP)		ČÍSLO PRUŽINY VSTAVANÉHO MONITORA	FARBA PRUŽINY
	Nastavenie		Farba pružiny	mbar	palce w.c.	mbar	psig		
	mbar	palce w.c.							
CSB403	20	8.0	ružová	35	14	69	1	GE30189X012	Modrá
	35	14.1	Tmavo zelená	52	21	69	1	GE30196X012	Zelená
	69	1 psig	žltohnedá	103	1.5 psig	138	2	GE30225X012	Oranžová
CSB423	138	2 psig	Oranžová	172	2.5 psig	207	3	GE30190X012	Čierna
	207	3 psig	Tmavo modrá	276	4 psig	345	5	GE30197X012	Žltá
	345	5 psig	Červená	414	6 psig	483	7	GE33121X012	Červená

1. Nastavenie vstaveného Monitora predstavuje minimálny rozdiel nastavenia medzi Vstavaným monitorom a primárnym regulátorom. Vyššie nastavenie Monitora môže byť vybrané, napr. pre nastavenie Primárneho regulátora na 20 mbar, integrovaný monitor môže byť nastavený na 35 mbar (14-palce w.c.), 52 mbar (21-palce w.c.) alebo vyššie.



Obrázok 8. Typ CSB404IT, Schéma prevádzky, Regulátor s vnútorným snímaním výstupného tlaku s bezpečnostným rychlouzáverom s vonkajším snímaním výstupného tlaku.

Bezpečnostný rychlouzáver Typ VSX4

Bezpečnostný rychlouzáver Typ VSX4 inštalovaný na regulátore CSB404 je rýchlo pracujúce bezpečnostné zariadenie, ktoré zabezpečuje ochranu pred stúpnutím tlaku (OPSO) alebo pred stúpnutím a poklesom tlaku (OPSO / UPSO) zastavením prietoku plynu do výstupného systému. Činnosť bezpečnostného rychlouzáviera Typ VSX4 je nezávislá od regulátora Typ CSB404 a rozdielnych vstupných tlakov. Bezpečnostný rychlouzáver používa vonkajšie impulzné snímania výstupného tlaku a vyžaduje dopojiť impulz bez ohľadu na to, či je regulátor s vonkajším alebo s vnútorným snímaním tlaku.

Ohľadne inštrukcii na zapojenie vonkajšieho impulzného potrubia pozri CSB400 Návod na obsluhu a údržbu. Bezpečnostný rychlouzáver Typ VSX4 má iba vonkajšie

impulzné snímanie výstupného tlaku a vyžaduje inštaláciu impulzného potrubia. Existuje iba jediná výnimka, keď primárny regulátor je s telesom Rp 1 x 2 1/4" Gaz, vtedy je možné bezpečnostný rychlouzáver Typ VSX4 napojiť s vnútorným snímaním výstupného tlaku.

S odkazom na Obrázok 7 a 8, uzatvárací disk (klapka) je normálne v otvorenej (reset) polohe. Pokiaľ tlak pod membránou poklesne (alebo stúpne) a dosiahne nastavenie VSX4, membrána sa posunie dole (alebo nahor) a uvoľní spúšťací mechanizmus, ktorý umožní pružine pôsobiť na tyčku a posunie tyčku s diskom (klapkou) oproti sedlu a uzavrie prietok plynu. Manuálne štartovanie ma vnútorný bypass na vyrovnanie tlaku na oboch stranách uzatváracieho disku (klapky).

Buletín 71.1:CSB400

Tabuľka 6. Rozsahy nastavenie regulátora a bezpečnostného rychlouzávera OPSO / UPSO

REGULÁTOR						BEZPEČNOSTNÝ RYCHLOUZÁVER								
TYPOVÉ ČÍSLO	ROZSAH NASTAVENIA TLAKU	NASTAVENA HODNOTA	NASTAVENIE POISTNÉHO VENTILU ⁽¹⁾⁽²⁾	DOSTUPNÝ ROZSAH NASTAVENIA POISTNÉHO VENTILU v % Z NASTAVENIA REGULÁTORA		NASTAVENIE NA VZOSTUP TLAKU (OPSO)				NASTAVENIE NA POKLES TLAKU (UPSO)				
				Min ⁽²⁾	Max	Minimálny požadovaný rozdiel medzi nastavením poistného ventila a OPSO	Štandardná hodnota nastavenia OPSO ⁽¹⁾ P _{ds0}	Rozsah nastavenia OPSO ako % z nastavenia regulátora		Štandardná hodnota nastavenia UPSO ⁽¹⁾ P _{dsu}	Rozsah nastavenia UPSO ako % z nastavenia regulátora			
								mbar (psig)	mbar (psig)		Min	Max	mbar (psig)	Min
CSB404, CSB414	17 do 24 (0.25 do 0.35)	20 (0.29)	34 (0.49)	170%	215%	8 (0.12)	43 (0.62)	215%	270%	10 (0.15)	50%	56%		
		21 (0.30)	36 (0.52)										45 (0.65)	11 (0.16)
	24 do 35 (0.35 do 0.51)	27 (0.39)	41 (0.59)	150%	160%	10 (0.12)	51 (0.74)	190%	200%	14 (0.20)	50%	60%		
		30 (0.44)	45 (0.65)										57 (0.83)	15 (0.22)
		35 (0.50)	53 (0.76)										67 (0.96)	18 (0.26)
	35 do 60 (0.51 do 0.87)	50 (0.70)	70 (1.0)	140%	158%	16 (0.23)	90 (1.3)	180%	200%	25 (0.36)	50%	70%		
		60 (0.87)	84 (1.2)										108 (1.57)	30 (0.44)
	60 do 100 (0.87 do 1.5)	75 (1.10)	98 (1.4)	130%	140%	20 (0.29)	128 (1.85)	170%	190%	38 (0.54)	50%	70%		
		100 (1.5)	130 (1.9)										170 (2.47)	50 (0.73)
	CSB424, CSB434	100 do 160 (1.5 do 2.3)	150 (2.2)	195 (2.8)	130%	140%	40 (0.58)	248 (3.59)	165%	175%	75 (1.1)	50%	70%	
			160 (2.3)	208 (3.0)										264 (3.83)
		160 do 300 (2.3 do 4.4)	300 (4.4)	375 (5.4)	125%	140%	50 (0.73)	450 (6.53)	150%	165%	150 (2.2)	50%	70%	
300 do 500 (4.4 do 7.3)	500 (7.3)	625 (9.1)	125%	140%	60 (0.87)	700 (10.2)	140%	180%	250 (3.6)	50%	70%			
CSB454 ⁽³⁾	500 do 1000 (7.3 do 14.5)	1000 (14.5)	----	----	----	----	1320 (19.2)	112%	140%	500 (7.3)	50%	70%		
	1000 do 3000 (14.5 do 43.5)	1200 (17.4)	----	----	----	----	1600 (23.2)	112%	133%	600 (8.7)	50%	70%		
		1500 (21.6)	----	----	----	----	1900 (27.6)	112%	127%	750 (10.9)				
		2000 (29.0)	----	----	----	----	2400 (34.8)	112%	120%	1000 (14.5)				
		3000 (43.5)	----	----	----	----	3400 (49.3)	112%	113%	1500 (21.8)				

1. Štandardné nastavenie v závoде. Nastavenie v závoде je Minimálna hodnota zobrazeného rozsahu. Zobrazený rozsah je percento nastavenia. Zobrazené percento je založené na rozsahu nastavenia tlaku v ktorom nastavenie pôbuđa. Pokiaľ sa vyžaduje neštandardné nastavenie, výpočet musí byť v medziach ako v Tabuľke 6, vrátane poistného ventila, rozsah nastavenia, OPSO a UPSO nastavenie a minimálny rozdiel v nastavení medzi poistným ventilm a OPSO.
2. Minimálne hodnoty poistného ventila použiteľné pre -20° do 60°C (-4° do 140°F) pracovnej teploty. Pre prácu pod -20°C (-4°F), pridaj 8 mbar (0.12 psig) k minimálnej hodnote nastavenie poistného ventila.
3. Poistný ventil nie je dostupný pre regulátor Typ CSB454.

Príklad: Pokiaľ je potrebná neštandardná nastavená hodnota, vid' inštrukcie pre stanovenie hodnôt nastavenia Tabuľka 6. Neštandardné nastavenie = 140 mbar (2 psig), potom nastavenie poistného ventila bude 1.3*140 = 182 mbar (2.6 psig). Hodnoty UPSO a OPSO budú 165% z nastavenej hodnoty výstupného tlaku a 50% z nastavenej hodnoty výstupného tlaku, výsledné hodnoty sú 231 mbar (3.4 psig) a 70 mbar (1 psig), pre OPSO a UPSO.

Informácie o prietoku

Tabuľky 7 až 26 ponúkajú prietoky zemného plynu pre vybrané vstupné a výstupné tlaky pre regulátor tlaku plynu CSB400, ktoré zahŕňajú vyhotovenie vstavaného monitora a bezpečnostného rychlouzáveru. Prietoky sú v Nm³/h = Sm³/h (16°C a 1,01325 bar a (SCFH (60°F a 14.7 psig) pri špecifickej hmotnosti zemného plynu 0,6. Pre určenie prietokov pre vzduch, propán, bután alebo dusík, násobte množstvo v tabuľke

nasledovnými príslušnými konverznými koeficientmi: 0,775 pre vzduch, 0,628 pre propán, 0,548 pre bután alebo 0,789 pre dusík. Pre plynu s inou špecifickou hmotnosťou násobte dané množstvá 0,775 a vydeľte druhou mocninou príslušnej špecifickej hmotnosti.

Kapacity v tabuľkách boli dosiahnuté použitím rovnakého vstupného a výstupného potrubia ako veľkosť telesa regulátora.

Tabuľka 7. CSB400 vnútorné a duálne impulzné snímanie vonkajšieho tlaku. Prietokové množstvá pre nastavenie 20 mbar (8-palcov w.c.), Presnosť AC 10

PRESNOSŤ AC 10%					
NASTAVENIE	Pokles	Nárast	ROZSAH NASTAVENIA	ROZSAH NASTAVENIA	FARBA
20 mbar	-2 mbar	2 mbar	17 do 24 mbar	GE30191X012	Ružová
8-palcov w.c.	-0.80-palcov w.c.	0.80-palcov w.c.	6.8 do 9.6-palcov w.c.		

VSTUPNÝ TLAK		SPÔSOB SNÍMANIA TLAKU													
		Vnútorné snímanie								Duálne snímanie (vonkajšie a vnútorné)					
		Veľkosť výstupného telesa								Veľkosť výstupného telesa					
		DN 25 (NPS 1)		DN 32 (NPS 1-1/4)		DN 40 (NPS 1-1/2)		2-1/4 GAZ ¹⁾		DN 25 (NPS 1)		DN 32 (NPS 1-1/4)		DN 40 (NPS 1-1/2)	
Bar	psig	Sm ³ /h	SCFH	Sm ³ /h	SCFH	Sm ³ /h	SCFH	Sm ³ /h	SCFH	Sm ³ /h	SCFH	Sm ³ /h	SCFH	Sm ³ /h	SCFH
0,1	1.5	42	1483	45	1589	40	1412	40	1412	41	1447	41	1447	41	1447
0,2	2.9	71	2507	65	2295	60	2118	90	3178	57	2012	60	2118	62	2189
0,3	4.4	112	3955	90	3178	85	3001	129	4555	85	3001	88	3107	89	3143
0,4	5.8	112	3955	120	4237	100	3531	153	5403	100	3531	104	3672	103	3637
0,5	7.3	112	3955	160	5650	140	4944	160	5650	129	4555	150	5297	151	5332
0,75	10.9	112	3955	160	5650	208	7345	160	5650	129	4555	171	6038	176	6215
1,0	14.5	112	3955	160	5650	208	7345	160	5650	129	4555	208	7345	208	7345
2,0	29	112	3955	130	4590	208	7345	160	5650	183	6462	268	9464	350	12 360
3,0	44	85	3001	120	4237	208	7345	198	6992	183	6462	268	9464	402	14 196
4,0	58	85	3001	120	4237	105	3708	198	6992	183	6462	268	9464	402	14 196
5,0	73	85	3001	120	4237	105	3708	198	6992	183	6462	268	9464	402	14 196

1. Vonkajší závit (DN 50 (NPS 2) veľkosť potrubia).
 Šedé plochy indikujú obmedzenie z vzhľadom na dynamické prietokový efekt (zvýšenie).

Buletín 71.1:CSB400

Tabuľka 8. CSB400 vnútorné a duálne impulzné snímanie vonkajšieho tlaku. Prietokové množstvá pre nastavenie 30 mbar (12-palcov w.c.), Presnosť AC 10

PRESNOSŤ AC 10%					
NASTAVENIE	Pokles	Nárust	ROZSAH NASTAVENIA	ČÍSLO DIELU	FARBA
30 mbar	-3 mbar	3 mbar	24 do 35 mbar	GE43955X012	Oranžové pružky
12-palcov w.c.	-1.2-palcov w.c.	1.2-palcov w.c.	9.6 do 14-palcov w.c.		

VSTUPNÝ TLAK		SPÔSOB SNÍMANIA TLAKU													
		Vnútorné snímanie								Duálne snímanie (vonkajšie a vnútorné)					
		Veľkosť výstupného telesa								Veľkosť výstupného telesa					
		DN 25 (NPS 1)		DN 32 (NPS 1-1/4)		DN 40 (NPS 1-1/2)		2-1/4 GAZ ⁽¹⁾		DN 25 (NPS 1)		DN 32 (NPS 1-1/4)		DN 40 (NPS 1-1/2)	
Bar	psig	Sm ³ /h	SCFH	Sm ³ /h	SCFH	Sm ³ /h	SCFH	Sm ³ /h	SCFH	Sm ³ /h	SCFH	Sm ³ /h	SCFH	Sm ³ /h	SCFH
0,1	1.5	53	1871	54	1906	56	1977	56	1977	45	1589	49	1730	55	1942
0,2	2.9	91	3213	80	2825	85	3001	96	3390	75	2648	76	2683	80	2825
0,3	4.4	118	4167	115	4061	115	4061	119	4202	95	3354	95	3354	104	3672
0,4	5.8	130	4590	135	4767	141	4979	145	5120	115	4061	115	4061	123	4343
0,5	7.3	130	4590	160	5650	160	5650	169	5968	138	4873	138	4873	147	5191
0,75	10.9	130	4590	185	6533	205	7239	169	5968	170	6003	185	6533	192	6780
1,0	14.5	130	4590	185	6533	205	7239	194	6851	170	6003	210	7416	210	7416
2,0	29	130	4590	185	6533	205	7239	212	7486	312	11 018	340	12 006	342	12 077
3,0	44	100	3531	165	5826	105	3708	215	7592	340	12 006	380	13 419	400	14 125
4,0	58	100	3531	155	5473	105	3708	240	8475	340	12 006	380	13 419	400	14 125
5,0	73	100	3531	155	5473	105	3708	240	8475	298	10 523	380	13 419	400	14 125

1. Vonkajší závit (DN 50 (NPS 2) veľkosť potrubia).

Šedé plochy indikujú obmedzenie z vzhľadom na dynamické prietokový efekt (zvýšenie).

Tabuľka 9. CSB400 vnútorné a duálne impulzné snímanie vonkajšieho tlaku. Prietokové množstvá pre nastavenie 50 mbar (20-palcov w.c.), Presnosť AC 10

PRESNOSŤ AC 10%					
NASTAVENIE	Pokles	Nárust	ROZSAH NASTAVENIA	ČÍSLO DIELU	FARBA
50 mbar	-5 mbar	5 mbar	35 do 60 mbar	GE30201X012	Tmavo zelená
20-palcov w.c.	-2.0-palcov w.c.	2.0-palcov w.c.	14 do 24-palcov w.c.		

VSTUPNÝ TLAK		SPÔSOB SNÍMANIA TLAKU													
		Vnútorné snímanie								Duálne snímanie (vonkajšie a vnútorné)					
		Veľkosť výstupného telesa								Veľkosť výstupného telesa					
		DN 25 (NPS 1)		DN 32 (NPS 1-1/4)		DN 40 (NPS 1-1/2)		2-1/4 GAZ ⁽¹⁾		DN 25 (NPS 1)		DN 32 (NPS 1-1/4)		DN 40 (NPS 1-1/2)	
Bar	psig	Sm ³ /h	SCFH	Sm ³ /h	SCFH	Sm ³ /h	SCFH	Sm ³ /h	SCFH	Sm ³ /h	SCFH	Sm ³ /h	SCFH	Sm ³ /h	SCFH
0,1	1.5	33	1165	25	882	30	1059	32	1130	30	1059	28	988	26	918
0,2	2.9	58	2048	50	1765	49	1730	56	1977	50	1765	46	1624	50	1765
0,3	4.4	87	3072	65	2295	73	2577	80	2825	69	2436	70	2472	64	2260
0,4	5.8	114	4025	85	3001	81	2860	100	3531	85	3001	81	2860	82	2895
0,5	7.3	140	4944	105	3708	102	3602	150	5297	102	3602	98	3460	98	3460
0,75	10.9	195	6886	155	5473	140	4944	205	7239	146	5155	133	4696	129	4555
1,0	14.5	195	6886	205	7239	183	6462	285	10 064	197	6956	163	5756	148	5226
2,0	29	195	6886	300	10 594	325	11 477	325	11 477	364	12 854	287	10 135	290	10 241
3,0	44	195	6886	300	10 594	325	11 477	345	12 183	364	12 854	445	15 715	470	16 597
4,0	58	188	6639	300	10 594	325	11 477	345	12 183	364	12 854	445	15 715	470	16 597
5,0	73	188	6639	300	10 594	325	11 477	345	12 183	364	12 854	445	15 715	470	16 597

1. Vonkajší závit (DN 50 (NPS 2) veľkosť potrubia).

Šedé plochy indikujú obmedzenie z vzhľadom na dynamické prietokový efekt (zvýšenie).

Tabuľka 10. CSB400 vnútorné a duálne impulzné snímanie vonkajšieho tlaku. Prietokové množstvá pre nastavenie 75 mbar (30-palcov w.c.), Presnosť AC 10

PRESNOSŤ AC 10%					
NASTAVENIE	Pokles	Nárast	ROZSAH NASTAVENIA	DIEL ČÍSLO	FARBA
75 mbar	-7,5 mbar	7,5 mbar	54 do 100 mbar	GE30202X012	žltohnedá
30-palcov w.c.	-3.0-palcov w.c.	3.0-palcov w.c.	21.7 do 40-palcov w.c.		

VSTUPNÝ TLAK		SPÔSOB SNÍMANIA TLAKU													
		Vnútorné snímanie								Duálne snímanie (vonkajšie a vnútorné)					
		Veľkosť výstupného telesa								Veľkosť výstupného telesa					
		DN 25 (NPS 1)		DN 32 (NPS 1-1/4)		DN 40 (NPS 1-1/2)		2-1/4 GAZ ⁽¹⁾		DN 25 (NPS 1)		DN 32 (NPS 1-1/4)		DN 40 (NPS 1-1/2)	
Bar	psig	Sm ³ /h	SCFH	Sm ³ /h	SCFH	Sm ³ /h	SCFH	Sm ³ /h	SCFH	Sm ³ /h	SCFH	Sm ³ /h	SCFH	Sm ³ /h	SCFH
0,2	2.9	66	2330	67	2366	65	2295	82	2895	65	2295	65	2295	60	2118
0,3	4.4	99	3496	90	3178	86	3037	116	4096	88	3107	90	3178	84	2966
0,4	5.8	190	6709	115	4061	103	3637	144	5085	111	3919	112	3955	102	3602
0,5	7.3	156	5509	135	4767	128	4520	189	6674	130	4590	130	4590	120	4237
0,75	10.9	206	7274	190	6709	167	5897	253	8934	173	6109	173	6109	161	5685
1,0	14.5	252	8899	247	8722	221	7804	310	10 947	216	7627	216	7627	203	7168
2,0	29	252	8899	375	13 243	383	13 525	366	12 925	367	12 960	367	12 960	360	12 713
3,0	44	252	8899	375	13 243	383	13 525	405	14 302	367	12 960	367	12 960	491	17 339
4,0	58	252	8899	375	13 243	383	13 525	430	15 185	367	12 960	367	12 960	491	17 339
5,0	73	222	7839	375	13 243	383	13 525	430	15 185	367	12 960	367	12 960	491	17 339

1. Vonkajší závit (DN 50 (NPS 2) veľkosť potrubia).
 Šedé plochy indikujú obmedzenie z vzhľadom na dynamické prietokový efekt (zvýšenie).

Tabuľka 11. CSB400 vnútorné a duálne impulzné snímanie vonkajšieho tlaku. Prietokové množstvá pre nastavenie 100 mbar (40-palcov w.c.), Presnosť AC 5

PRESNOSŤ AC 5%					
NASTAVENIE	Pokles	Nárast	ROZSAH NASTAVENIA	DIEL ČÍSLO	FARBA
100 mbar	-5,0 mbar	5,0 mbar	54 do 100 mbar	GE30202X012	žltohnedá
40-palcov w.c.	-2.0-palcov w.c.	2.0-palcov w.c.	21.7 do 40-palcov w.c.		

VSTUPNÝ TLAK		SPÔSOB SNÍMANIA TLAKU													
		Vnútorné snímanie								Duálne snímanie (vonkajšie a vnútorné)					
		Veľkosť výstupného telesa								Veľkosť výstupného telesa					
		DN 25 (NPS 1)		DN 32 (NPS 1-1/4)		DN 40 (NPS 1-1/2)		2-1/4 GAZ ⁽¹⁾		DN 25 (NPS 1)		DN 32 (NPS 1-1/4)		DN 40 (NPS 1-1/2)	
Bar	psig	Sm ³ /h	SCFH	Sm ³ /h	SCFH	Sm ³ /h	SCFH	Sm ³ /h	SCFH	Sm ³ /h	SCFH	Sm ³ /h	SCFH	Sm ³ /h	SCFH
0,2	2.9	41	1447	36	1271	38	1341	32	1130	40	1412	37	1306	34	1200
0,3	4.4	65	2295	56	1977	53	1871	45	1589	60	2118	60	2118	51	1801
0,4	5.8	86	3037	73	2577	69	2436	54	1906	75	2648	72	2542	63	2224
0,5	7.3	122	4308	93	3284	83	2931	59	2083	94	3319	84	2966	75	2648
0,75	10.9	182	6427	135	4767	120	4237	110	3884	135	4767	118	4167	107	3778
1,0	14.5	182	6427	180	6356	155	5473	265	9358	180	6356	151	5332	131	4626
2,0	29	182	6427	295	10 417	348	12 289	380	13 419	330	11 653	281	9923	253	8934
3,0	44	195	6886	295	10 417	348	12 289	436	15 397	330	11 653	420	14 832	420	14 832
4,0	58	195	6886	295	10 417	348	12 289	440	15 538	330	11 653	420	14 832	440	15 538
5,0	73	195	6886	295	10 417	348	12 289	440	15 538	330	11 653	420	14 832	440	15 538

1. Vonkajší závit (DN 50 (NPS 2) veľkosť potrubia).

Buletín 71.1:CSB400

Tabuľka 12. CSB400 vnútorné a duálne impulzné snímanie vonkajšieho tlaku. Prietokové množstvá pre nastavenie 100 mbar (40-palcov w.c.), Presnosť AC 10

PRESNOSŤ AC 10%					
NASTAVENIE	Pokles	Nárast	ROZSAH NASTAVENIA	DIEL ČÍSLO	FARBA
100 mbar	-10 mbar	10 mbar	54 do 100 mbar	GE30202X012	ŽLTOHNEDÁ
40-palcov w.c.	-4.0-palcov w.c.	4.0-palcov w.c.	21.7 do 40-palcov w.c.		

VSTUPNÝ TLAK		SPÔSOB SNÍMANIA TLAKU													
		Vnútorné snímanie								Duaálne snímanie (vonkajšie a vnútorné)					
		Veľkosť výstupného telesa								Veľkosť výstupného telesa					
		DN 25 (NPS 1)		DN 32 (NPS 1-1/4)		DN 40 (NPS 1-1/2)		2-1/4 GAZ ⁽¹⁾		DN 25 (NPS 1)		DN 32 (NPS 1-1/4)		DN 40 (NPS 1-1/2)	
Bar	psig	Sm ³ /h	SCFH	Sm ³ /h	SCFH	Sm ³ /h	SCFH	Sm ³ /h	SCFH	Sm ³ /h	SCFH	Sm ³ /h	SCFH	Sm ³ /h	SCFH
0,2	2.9	65	2295	60	2118	38	1341	54	1906	64	2260	65	2295	66	2330
0,3	4.4	97	3425	96	3390	53	1871	74	2613	94	3319	100	3531	94	3319
0,4	5.8	122	4308	121	4273	69	2436	102	3602	114	4025	121	4273	119	4202
0,5	7.3	148	5226	156	5509	83	2931	123	4343	141	4979	143	5049	137	4838
0,75	10.9	202	7133	204	7204	120	4237	212	7486	189	6674	194	6851	183	6462
1,0	14.5	221	7804	257	9075	155	5473	300	10594	229	8087	238	8404	222	7839
2,0	29	251	8863	445	15 715	348	12 289	478	16 880	366	12 925	407	14 373	373	13 172
3,0	44	251	8863	460	16 244	478	16 880	478	16 880	513	18 116	515	18 187	515	18 187
4,0	58	251	8863	460	16 244	520	18 363	520	18 363	513	18 116	570	20 129	646	22 813
5,0	73	251	8863	460	16 244	568	20 058	580	20 482	513	18 116	570	20 129	646	22 813

1. Vonkajší závit (DN 50 (NPS 2) veľkosť potrubia).

Tabuľka 13. CSB400 vnútorné a duálne impulzné snímanie vonkajšieho tlaku. Prietokové množstvá pre nastavenie 150 mbar (2.2 psig), Presnosť AC 5

PRESNOSŤ AC 5%					
NASTAVENIE	Pokles	Nárast	ROZSAH NASTAVENIA	DIEL ČÍSLO	FARBA
150 mbar	-7,5 mbar	7,5 mbar	100 do 160 mbar	GE35081X012	Ružová s prúžkami
2.2 psig	-3.0-palcov w.c.	3.0-palcov w.c.	1.45 do 2.3 psig		

VSTUPNÝ TLAK		SPÔSOB SNÍMANIA TLAKU													
		Vnútorné snímanie								Duaálne snímanie (vonkajšie a vnútorné)					
		Veľkosť výstupného telesa								Veľkosť výstupného telesa					
		DN 25 (NPS 1)		DN 32 (NPS 1-1/4)		DN 40 (NPS 1-1/2)		2-1/4 GAZ ⁽¹⁾		DN 25 (NPS 1)		DN 32 (NPS 1-1/4)		DN 40 (NPS 1-1/2)	
Bar	psig	Sm ³ /h	SCFH	Sm ³ /h	SCFH	Sm ³ /h	SCFH	Sm ³ /h	SCFH	Sm ³ /h	SCFH	Sm ³ /h	SCFH	Sm ³ /h	SCFH
0,3	4.4	71	2507	65	2295	62	2189	65	2295	65	2295	67	2366	68	2401
0,4	5.8	99	3496	85	3001	86	3037	95	3354	86	3037	84	2966	80	2825
0,5	7.3	130	4590	105	3708	105	3708	125	4414	108	3813	108	3813	99	3496
0,75	10.9	196	6921	165	5826	155	5473	200	7062	153	5403	152	5367	135	4767
1,0	14.5	245	8652	215	7592	190	6709	265	9358	200	7062	190	6709	177	6250
2,0	29	272	9605	340	12 006	344	12 148	365	12 889	347	12 254	356	125 72	279	9852
3,0	44	253	8934	415	14 655	425	15 008	410	14 479	475	16 774	490	17 304	490	17 304
4,0	58	215	7592	415	14 655	425	15 008	425	15 008	475	16 774	490	17 304	520	18 363
5,0	73	215	7592	375	13 243	425	15 008	425	15 008	475	16 774	490	17 304	520	18 363

1. Vonkajší závit (DN 50 (NPS 2) veľkosť potrubia).
 Šedé plochy indikujú obmedzenie vzhľadom na dynamický prietokový efekt (zvyšenie).

Tabuľka 14. CSB400 vnútorné a duálne impulzné snímanie vonkajšieho tlaku. Prietokové množstvá pre nastavenie 150 mbar (2.2 psig), Presnosť AC 10

PRESNOSŤ AC 10%					
NASTAVENIE	Pokles	Nárast	ROZSAH NASTAVENIA	DIEL ČÍSLO	FARBA
150 mbar	-15 mbar	15 mbar	100 do 160 mbar	GE35081X012	Ružová s prúžkami
2.2 psig	-0.22 psig	0.22 psig	1.45 do 2.3 psig		

VSTUPNÝ TLAK		SPÔSOB SNÍMANIA TLAKU													
		Vnútorné snímanie								Duaálne snímanie (vonkajšie a vnútorné)					
		Veľkosť výstupného telesa								Veľkosť výstupného telesa					
		DN 25 (NPS 1)		DN 32 (NPS 1-1/4)		DN 40 (NPS 1-1/2)		2-1/4 GAZ ⁽¹⁾		DN 25 (NPS 1)		DN 32 (NPS 1-1/4)		DN 40 (NPS 1-1/2)	
Bar	psig	Sm ³ /h	SCFH	Sm ³ /h	SCFH	Sm ³ /h	SCFH	Sm ³ /h	SCFH	Sm ³ /h	SCFH	Sm ³ /h	SCFH	Sm ³ /h	SCFH
0,3	4.4	97	3425	100	3531	105	3708	95	3354	96	3390	97	3425	104	3672
0,4	5.8	126	4449	130	4590	122	4308	130	4590	123	4343	124	4379	119	4202
0,5	7.3	151	5332	160	5650	151	5332	160	5650	146	5155	150	5297	143	5049
0,75	10.9	200	7062	210	7416	196	6921	215	7592	200	7062	207	7310	189	6674
1,0	14.5	247	8722	255	9005	228	8051	265	9358	243	8581	261	9217	223	7875
2,0	29	316	11 159	445	15 715	354	12 501	445	15 715	354	12 501	439	15 503	311	10 982
3,0	44	316	11 159	520	18 363	560	19 776	475	16 774	516	18 222	520	18 363	528	18 646
4,0	58	316	11 159	520	18 363	560	19 776	530	18 716	516	18 222	520	18 363	528	18 646
5,0	73	316	11 159	520	18 363	560	19 776	590	20 835	516	18 222	520	18 363	528	18 646

1. Vonkajší závit (DN 50 (NPS 2) veľkosť potrubia).

Tabuľka 15. CSB400 vnútorné a duálne impulzné snímanie vonkajšieho tlaku. Prietokové množstvá pre nastavenie 300 mbar (4.4 psig), Presnosť AC 5

PRESNOSŤ AC 5%					
NASTAVENIE	Pokles	Nárast	ROZSAH NASTAVENIA	DIEL ČÍSLO	FARBA
300 mbar	-15 mbar	15 mbar	160 do 300 mbar	GE30192X012	Tmavo modrá
4.4 psig	-0.2 psig	0.2 psig	2.3 do 4.4 psig		

VSTUPNÝ TLAK		SPÔSOB SNÍMANIA TLAKU													
		Vnútorné snímanie								Duaálne snímanie (vonkajšie a vnútorné)					
		Veľkosť výstupného telesa								Veľkosť výstupného telesa					
		DN 25 (NPS 1)		DN 32 (NPS 1-1/4)		DN 40 (NPS 1-1/2)		2-1/4 GAZ ⁽¹⁾		DN 25 (NPS 1)		DN 32 (NPS 1-1/4)		DN 40 (NPS 1-1/2)	
Bar	psig	Sm ³ /h	SCFH	Sm ³ /h	SCFH	Sm ³ /h	SCFH	Sm ³ /h	SCFH	Sm ³ /h	SCFH	Sm ³ /h	SCFH	Sm ³ /h	SCFH
0,4	5.8	64	2260	65	2295	60	2118	55	1942	65	2295	66	2330	55	1942
0,5	7.3	87	3072	90	3178	84	2966	85	3001	85	3001	87	3072	83	2931
0,75	10.9	145	5120	140	4944	131	4626	130	4590	128	4520	135	4767	128	4520
1,0	14.5	206	7274	175	6180	168	5932	190	6709	166	5862	170	6003	163	5756
2,0	29	392	13 843	375	13 243	325	11 477	440	15 538	290	10 241	330	11 653	305	10 770
3,0	44	468	16 527	580	20 482	512	18 081	580	20 482	423	14 938	435	15 361	440	15 538
4,0	58	468	16 527	580	20 482	580	20 482	580	20 482	423	14 938	468	16 527	500	17 657
5,0	73	469	16 562	580	20 482	580	20 482	580	20 482	423	14 938	468	16 527	500	17 657

1. Vonkajší závit (DN 50 (NPS 2) veľkosť potrubia).

Buletín 71.1:CSB400

Tabuľka 16. CSB400 vnútorné a duálne impulzné snímanie vonkajšieho tlaku. Prietokové množstvá pre nastavenie 300 mbar (4.4 psig), Presnosť AC 10

NASTAVENIE	PRESNOSŤ AC 10%		ROZSAH NASTAVENIA	DIEL ČÍSLO	FARBA
	Pokles	Nárast			
300 mbar	-30 mbar	15 mbar	160 do 300 mbar	GE30192X012	Tmavo modrá
4.4 psig	-0.4-palce w.c.	0.4-palce w.c.	2.3 do 4.4 psig		

VSTUPNÝ TLAK		SPÔSOB SNÍMANIA TLAKU													
		Vnútorné snímanie								Duaálne snímanie (vonkajšie a vnútorné)					
		Veľkosť výstupného telesa								Veľkosť výstupného telesa					
		DN 25 (NPS 1)		DN 32 (NPS 1-1/4)		DN 40 (NPS 1-1/2)		2-1/4 GAZ ⁽¹⁾		DN 25 (NPS 1)		DN 32 (NPS 1-1/4)		DN 40 (NPS 1-1/2)	
Bar	psig	Sm ³ /h	SCFH	Sm ³ /h	SCFH	Sm ³ /h	SCFH	Sm ³ /h	SCFH	Sm ³ /h	SCFH	Sm ³ /h	SCFH	Sm ³ /h	SCFH
0,4	5.8	100	3531	100	3531	96	3390	100	3531	99	3496	107	3778	98	3460
0,5	7.3	125	4414	135	4767	126	4449	125	4414	126	4449	137	4838	114	4025
0,75	10.9	183	6462	195	6886	175	6180	190	6709	184	6497	197	6956	167	5897
1,0	14.5	234	8263	250	8828	224	7910	255	9005	229	8087	245	8652	208	7345
2,0	29	397	14 019	435	15 361	372	13 137	450	15 891	380	13 419	418	14 761	363	12 819
3,0	44	515	18 187	525	18 540	552	19 493	615	21 718	496	17 516	587	20 729	541	19 105
4,0	58	605	21 365	610	21 541	705	24 896	720	25 426	615	21 718	620	21 895	676	23 872
5,0	73	605	21 365	610	21 541	705	24 896	720	25 426	615	21 718	620	21 895	676	23 872

1. Vonkajší závit (DN 50 (NPS 2) veľkosť potrubia).

Tabuľka 17. CSB400 vnútorné a duálne impulzné snímanie vonkajšieho tlaku. Prietokové množstvá pre nastavenie 500 mbar (7.3 psig), Presnosť AC 5

NASTAVENIE	PRESNOSŤ AC 5%		ROZSAH NASTAVENIA	DIEL ČÍSLO	FARBA
	Pokles	Nárast			
500 mbar	-25 mbar	25 mbar	276 do 517 mbar	GE33121X012	červená
7.3 psig	-0.36 psig	0.36 psig	4 do 7.5 psig		

VSTUPNÝ TLAK		SPÔSOB SNÍMANIA TLAKU											
		Vnútorné snímanie						Duaálne snímanie (vonkajšie a vnútorné)					
		Veľkosť výstupného telesa						Veľkosť výstupného telesa					
		DN 25 (NPS 1)		DN 32 (NPS 1-1/4)		DN 40 (NPS 1-1/2)		DN 25 (NPS 1)		DN 32 (NPS 1-1/4)		DN 40 (NPS 1-1/2)	
Bar	psig	Sm ³ /h	SCFH	Sm ³ /h	SCFH	Sm ³ /h	SCFH	Sm ³ /h	SCFH	Sm ³ /h	SCFH	Sm ³ /h	SCFH
0,75	10.9	113	3990	116	4096	123	4343	109	3849	115	4061	114	4025
1,0	14.5	170	6003	165	5826	160	5650	155	5473	164	5791	159	5615
2,0	29	385	13 596	341	12 042	320	11 300	302	10 665	336	11 865	311	10 982
3,0	44	518	18 292	530	18 716	502	17 727	385	13 596	509	17 975	465	16 421
4,0	58	660	23 307	692	24 437	638	22 530	522	18 434	656	23 166	600	21 188
5,0	73	660	23 307	770	27 192	800	28 251	625	22 071	823	29 063	765	27 015
8,0	116	433	15 291	770	27 192	800	28 251	650	22 954	823	29 063	845	29 840
10	145	420	14 832	770	27 192	800	28 251	650	22 954	823	29 063	845	29 840
12	174	420	14 832	770	27 192	800	28 251	650	22 954	823	29 063	845	29 840
16	232	408	14 408	770	27 192	800	28 251	650	22 954	823	29 063	845	29 840

Šedé plochy indikujú obmedzenie vzhľadom na dynamický prietokový efekt (zvýšenie).

Tabuľka 18. CSB400 vnútorné a duálne impulzné snímanie vonkajšieho tlaku. Prietokové množstvá pre nastavenie 500 mbar (7.3 psig), Presnosť AC 10

		PRESNOŠŤ AC 10%											
NASTAVENIE		Pokles	Nárust	ROZSAH NASTAVENIA		DIEL ČÍSLO		FARBA					
500 mbar		-50 mbar	50 mbar	276 do 517 mbar		GE33121X012		Červená					
7.3 psig		-0.7 psig	0.7 psig	4 do 7.5 psig									

VSTUPNÝ TLAK		SPÔSOB SNÍMANIA TLAKU											
		Vnútorné snímania						Duálne snímanie (vonkajšie a vnútorné)					
		Veľkosť výstupného telesa						Veľkosť výstupného telesa					
		DN 25 (NPS 1)		DN 32 (NPS 1-1/4)		DN 40 (NPS 1-1/2)		DN 25 (NPS 1)		DN 32 (NPS 1-1/4)		DN 40 (NPS 1-1/2)	
Bar	psig	Sm ³ /h	SCFH	Sm ³ /h	SCFH	Sm ³ /h	SCFH	Sm ³ /h	SCFH	Sm ³ /h	SCFH	Sm ³ /h	SCFH
0,75	10.9	155	5473	169	5968	153	5403	159	5615	169	5968	165	5826
1,0	14.5	215	7592	231	8157	206	7274	210	7416	231	8157	210	7416
2,0	29	408	14 408	424	14 973	387	13 666	373	13 172	416	14 690	374	13 207
3,0	44	528	18 646	602	21 259	545	19 246	482	17 021	539	19 034	545	19 246
4,0	58	615	21 718	754	26 627	673	23 766	604	21 330	752	26 556	704	24 861
5,0	73	615	21 718	820	28 958	852	30 088	701	24 755	922	32 560	856	30 229
8,0	116	615	21 718	820	28 958	905	31 959	701	24 755	922	32 560	955	33 725
10	145	600	21 188	820	28 958	905	31 959	701	24 755	922	32 560	955	33 725
12	174	600	21 188	820	28 958	905	31 959	701	24 755	922	32 560	955	33 725
16	232	595	21 012	820	28 958	905	31 959	701	24 755	922	32 560	955	33 725

Šedé plochy indikujú obmedzenie vzhľadom na dynamický prietokový efekt (zvýšenie).

Tabuľka 19. CSB400 vnútorné a duálne impulzné snímanie vonkajšieho tlaku. Prietokové množstvá pre nastavenie 0,75 bar (10.9 psig), Presnosť AC 5

		PRESNOŠŤ AC 5%											
NASTAVENIE		Pokles	Nárust	ROZSAH NASTAVENIA		DIEL ČÍSLO		FARBA					
0,75 bar		-37,5 mbar	37,5 mbar	0,5 do 1 bar		GE30203X012		Sveto modrá					
10.9 psig		-0.5 psig	0.5 psig	7.3 do 14.5 psig									

VSTUPNÝ TLAK		SPÔSOB SNÍMANIA TLAKU											
		Vnútorné snímania						Duálne snímanie (vonkajšie a vnútorné)					
		Veľkosť výstupného telesa						Veľkosť výstupného telesa					
		DN 25 (NPS 1)		DN 32 (NPS 1-1/4)		DN 40 (NPS 1-1/2)		DN 25 (NPS 1)		DN 32 (NPS 1-1/4)		DN 40 (NPS 1-1/2)	
Bar	psig	Sm ³ /h	SCFH	Sm ³ /h	SCFH	Sm ³ /h	SCFH	Sm ³ /h	SCFH	Sm ³ /h	SCFH	Sm ³ /h	SCFH
1,0	14.5	58	2048	64	2260	60	2118	55	1942	69	2436	60	2118
2,0	29	117	4131	135	4767	115	4061	117	4131	142	5014	137	4838
3,0	44	205	7239	192	6780	180	6356	160	5650	197	6956	182	6427
4,0	58	335	11 830	269	9499	240	8475	215	7592	270	9534	261	9217
5,0	73	650	22 954	350	12 360	365	12 889	319	11 265	345	12 183	332	11 724
8,0	116	705	24 896	795	28 075	640	22 601	555	19 599	450	15 891	537	18 963
10	145	705	24 896	795	28 075	700	24 720	760	26 839	485	17 127	650	22 954
12	174	705	24 896	795	28 075	525	18 540	760	26 839	310	10 947	525	18 540
16	232	705	24 896	795	28 075	525	18 540	760	26 839	225	7945	525	18 540

Šedé plochy indikujú obmedzenie vzhľadom na dynamický prietokový efekt (zvýšenie).

Buletín 71.1:CSB400

Tabuľka 20. CSB400 vnútorné a duálne impulzné snímanie vonkajšieho tlaku. Prietokové množstvá pre nastavenie 0,75 bar (10.9 psig), Presnosť AC 10

		PRESNOŠŤ AC 10%											
NASTAVENIE		Pokles	Nárast	ROZSAH NASTAVENIA		DIEL ČÍSLO		FARBA					
0,75 bar		-75 mbar	75 mbar	0,5 do 1 bar		GE30203X012		Svetlo modrá					
10.9 psig		-1.1 psig	1.1 psig	7.3 do 14.5 psig									

VSTUPNÝ TLAK		SPÔSOB SNÍMANIA TLAKU											
		Vnútorné snímania						Duálne snímanie (vonkajšie a vnútorné)					
		Veľkosť výstupného telesa						Veľkosť výstupného telesa					
		DN 25 (NPS 1)		DN 32 (NPS 1-1/4)		DN 40 (NPS 1-1/2)		DN 25 (NPS 1)		DN 32 (NPS 1-1/4)		DN 40 (NPS 1-1/2)	
Bar	psig	Sm ³ /h	SCFH	Sm ³ /h	SCFH	Sm ³ /h	SCFH	Sm ³ /h	SCFH	Sm ³ /h	SCFH	Sm ³ /h	SCFH
1,0	14.5	117	4131	130	4590	121	4273	111	3919	132	4661	120	4237
2,0	29	257	9075	265	9358	240	8475	230	8122	267	9429	257	9075
3,0	44	425	15 008	395	13 949	360	12 713	349	12 324	392	13 843	380	13 419
4,0	58	616	21 753	585	20 659	470	16 597	463	16 350	515	18 187	492	17 374
5,0	73	806	28 463	718	25 355	640	22 601	615	21 718	645	22 777	600	21 188
8,0	116	806	28 463	885	31 253	985	34 784	890	31 430	935	33 019	930	32 842
10	145	806	28 463	885	31 253	985	34 784	890	31 430	935	33 019	930	32 842
12	174	806	28 463	885	31 253	985	34 784	890	31 430	935	33 019	930	32 842
16	232	885	31 253	885	31 253	170	6003	890	31 430	935	33 019	930	32 842

Šedé plochy indikujú obmedzenie vzhľadom na dynamický prietokový efekt (zvyšenie).

Tabuľka 21. CSB400 vnútorné a duálne impulzné snímanie vonkajšieho tlaku. Prietokové množstvá pre nastavenie 1 bar (14.5 psig), Presnosť AC 5

		PRESNOŠŤ AC 5%											
NASTAVENIE		Pokles	Nárast	ROZSAH NASTAVENIA		DIEL ČÍSLO		FARBA					
1,0 bar		-50 mbar	50 mbar	0,5 do 1 bar		GE30203X012		Svetlo modrá					
14.5 psig		-0.7 psig	0.7 psig	7.3 do 14.5 psig									

VSTUPNÝ TLAK		SPÔSOB SNÍMANIA TLAKU											
		Vnútorné snímania						Duálne snímanie (vonkajšie a vnútorné)					
		Veľkosť výstupného telesa						Veľkosť výstupného telesa					
		DN 25 (NPS 1)		DN 32 (NPS 1-1/4)		DN 40 (NPS 1-1/2)		DN 25 (NPS 1)		DN 32 (NPS 1-1/4)		DN 40 (NPS 1-1/2)	
Bar	psig	Sm ³ /h	SCFH	Sm ³ /h	SCFH	Sm ³ /h	SCFH	Sm ³ /h	SCFH	Sm ³ /h	SCFH	Sm ³ /h	SCFH
2,0	29	148	5226	164	5791	152	5367	152	5367	165	5826	153	5403
3,0	44	257	9075	270	9534	222	7839	235	8298	253	8934	225	7945
4,0	58	375	13 243	360	12 713	319	11 265	285	10 064	340	12 006	270	9534
5,0	73	665	23 484	460	16 244	405	14 302	408	14 408	415	14 655	395	13 949
8,0	116	857	30 264	770	27 192	705	24 896	702	24 790	615	21 718	623	22 001
10	145	857	30 264	850	30 017	900	31 783	880	31 076	615	21 718	725	25 603
12	174	857	30 264	895	31 606	900	31 783	880	31 076	805	28 428	740	26 132
16	232	857	30 264	895	31 606	755	26 662	880	31 076	805	28 428	815	28 781

Šedé plochy indikujú obmedzenie vzhľadom na dynamický prietokový efekt (zvyšenie).

Tabuľka 22. CSB400 vnútorné a duálne impulzné snímanie vonkajšieho tlaku. Prietokové množstvá pre nastavenie 1 bar (14.5 psig), Presnosť AC 10

PRESNOSŤ AC 10%					
NASTAVENIE	Pokles	Nárast	ROZSAH NASTAVENIA	DIEL ČÍSLO	FARBA
1,0 bar	-100 mbar	100 mbar	0,5 do 1 bar	GE30203X012	Svetlo modrá
14.5 psig	-1.5 psig	1.5 psig	7.3 do 14.5 psig		

VSTUPNÝ TLAK		SPÔSOB SNÍMANIA TLAKU											
		Vnútorné snímania						Duálne snímanie (vonkajšie a vnútorné)					
		Veľkosť výstupného telesa						Veľkosť výstupného telesa					
		DN 25 (NPS 1)		DN 32 (NPS 1-1/4)		DN 40 (NPS 1-1/2)		DN 25 (NPS 1)		DN 32 (NPS 1-1/4)		DN 40 (NPS 1-1/2)	
Bar	psig	Sm ³ /h	SCFH	Sm ³ /h	SCFH	Sm ³ /h	SCFH	Sm ³ /h	SCFH	Sm ³ /h	SCFH	Sm ³ /h	SCFH
2,0	29	281	9923	305	10 770	280	9888	267	9429	296	10 453	270	9534
3,0	44	424	14 973	470	16 597	440	15 538	405	14 302	435	15 361	422	14 902
4,0	58	620	21 895	635	22 424	553	19 529	520	18 363	580	20 482	555	19 599
5,0	73	723	25 532	815	28 781	730	25 779	680	24 013	710	25 073	677	23 908
8,0	116	880	31 076	925	32 666	965	34 078	890	31 430	930	32 842	1025	36 197
10	145	880	31 076	925	32 666	965	34 078	890	31 430	930	32 842	1025	36 197
12	174	880	31 076	925	32 666	965	34 078	890	31 430	930	32 842	1025	36 197
16	232	880	31 076	925	32 666	965	34 078	890	31 430	930	32 842	1025	36 197

Tabuľka 23. CSB400 vnútorné a duálne impulzné snímanie vonkajšieho tlaku. Prietokové množstvá pre nastavenie 2 bar (29 psig), Presnosť AC 5

PRESNOSŤ AC 5%					
NASTAVENIE	Pokles	Nárast	ROZSAH NASTAVENIA	DIEL ČÍSLO	FARBA
2 bar	-100 mbar	100 mbar	1 do 3 bar	GE30204X012	Svetlo zelená
29 psig	-1.5 psig	1.5 psig	14.5 do 43.5 psig		

VSTUPNÝ TLAK		SPÔSOB SNÍMANIA TLAKU											
		Vnútorné snímania						Duálne snímanie (vonkajšie a vnútorné)					
		Veľkosť výstupného telesa						Veľkosť výstupného telesa					
		DN 25 (NPS 1)		DN 32 (NPS 1-1/4)		DN 40 (NPS 1-1/2)		DN 25 (NPS 1)		DN 32 (NPS 1-1/4)		DN 40 (NPS 1-1/2)	
Bar	psig	Sm ³ /h	SCFH	Sm ³ /h	SCFH	Sm ³ /h	SCFH	Sm ³ /h	SCFH	Sm ³ /h	SCFH	Sm ³ /h	SCFH
3,0	44	170	6003	170	6003	165	5826	165	5826	180	6356	160	5650
4,0	58	250	8828	250	8828	240	8475	225	7945	245	8652	245	8652
5,0	73	300	10 594	305	10 770	315	11 124	295	10 417	320	11 300	305	10 770
8,0	116	620	21 895	500	17 657	500	17 657	450	15 891	500	17 657	500	17 657
10	145	900	31 783	580	20 482	600	21 188	630	22 248	550	19 423	600	21 188
12	174	900	31 783	600	21 188	640	22 601	715	25 249	550	19 423	700	24 720
16	232	900	31 783	625	22 071	900	31 783	850	30 017	640	22 601	750	26 486

Buletín 71.1:CSB400

Tabuľka 24. CSB400 vnútorné a duálne impulzné snímanie vonkajšieho tlaku. Prietokové množstvá pre nastavenie 2 bar (29 psig), Presnosť AC 10

PRESNOSŤ AC 10%					
NASTAVENIE	Pokles	Nárast	ROZSAH NASTAVENIA	DIEL ČÍSLO	FARBA
2 bar	-200 mbar	200 mbar	1 do 3 bar	GE30204X012	Svetlo zelená
29 psig	-2.9 psig	2.9 psig	14.5 do 43.5 psig		

VSTUPNÝ TLAK		SPÔSOB SNÍMANIA TLAKU											
		Vnútorné snímania						Duálne snímanie (vonkajšie a vnútorné)					
		Veľkosť výstupného telesa						Veľkosť výstupného telesa					
		DN 25 (NPS 1)		DN 32 (NPS 1-1/4)		DN 40 (NPS 1-1/2)		DN 25 (NPS 1)		DN 32 (NPS 1-1/4)		DN 40 (NPS 1-1/2)	
Bar	psig	Sm ³ /h	SCFH	Sm ³ /h	SCFH	Sm ³ /h	SCFH	Sm ³ /h	SCFH	Sm ³ /h	SCFH	Sm ³ /h	SCFH
3,0	44	320	11 300	340	12 006	300	10 594	315	11 124	335	11 830	305	10 770
4,0	58	460	16 244	480	16 951	445	15 715	430	15 185	475	16 774	455	16 068
5,0	73	575	20 305	600	21 188	600	21 188	550	19 423	610	21 541	585	20 659
8,0	116	945	33 372	950	33 548	925	32 666	865	30 547	945	33 372	925	32 666
10	145	945	33 372	950	33 548	925	32 666	925	32 666	945	33 372	925	32 666
12	174	945	33 372	950	33 548	925	32 666	925	32 666	945	33 372	925	32 666
16	232	945	33 372	950	33 548	925	32 666	925	32 666	945	33 372	925	32 666

Tabuľka 25. CSB400 vnútorné a duálne impulzné snímanie vonkajšieho tlaku. Prietokové množstvá pre nastavenie 3 bar (44 psig), Presnosť AC 5

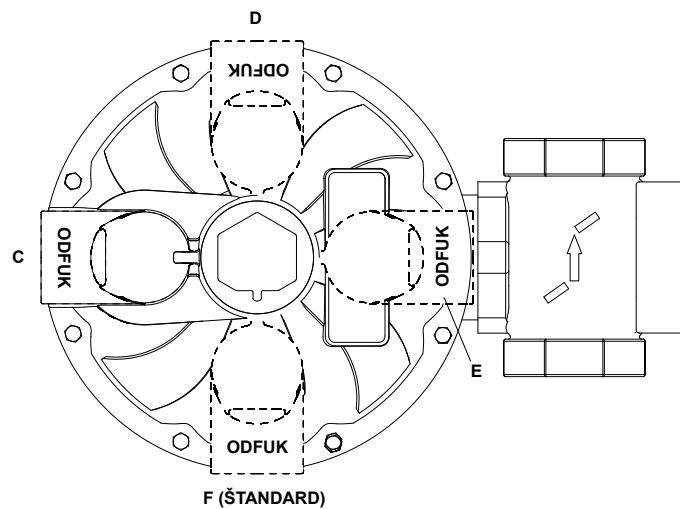
PRESNOSŤ AC 5%					
NASTAVENIE	Pokles	Nárast	ROZSAH NASTAVENIA	DIEL ČÍSLO	FARBA
3 bar	-150 mbar	150 mbar	1 do 3 bar	GE30204X012	Svetlo zelená
43.5 psig	-2.2 psig	2.2 psig	14.5 do 43.5 psig		

VSTUPNÝ TLAK		SPÔSOB SNÍMANIA TLAKU											
		Vnútorné snímania						Duálne snímanie (vonkajšie a vnútorné)					
		Veľkosť výstupného telesa						Veľkosť výstupného telesa					
		DN 25 (NPS 1)		DN 32 (NPS 1-1/4)		DN 40 (NPS 1-1/2)		DN 25 (NPS 1)		DN 32 (NPS 1-1/4)		DN 40 (NPS 1-1/2)	
Bar	psig	Sm ³ /h	SCFH	Sm ³ /h	SCFH	Sm ³ /h	SCFH	Sm ³ /h	SCFH	Sm ³ /h	SCFH	Sm ³ /h	SCFH
4,0	58	115	4061	180	6356	110	3884	90	3178	185	6533	205	7239
5,0	73	115	4061	180	6356	110	3884	90	3178	185	6533	275	9711
8,0	116	115	4061	180	6356	110	3884	95	3354	185	6533	575	20 305
10	145	245	8652	700	24 720	235	8298	255	9005	755	26 662	850	30 017
12	174	820	28 958	825	29 134	920	32 489	835	29 487	850	30 017	925	32 666
16	232	820	28 958	825	29 134	920	32 489	835	29 487	850	30 017	925	32 666

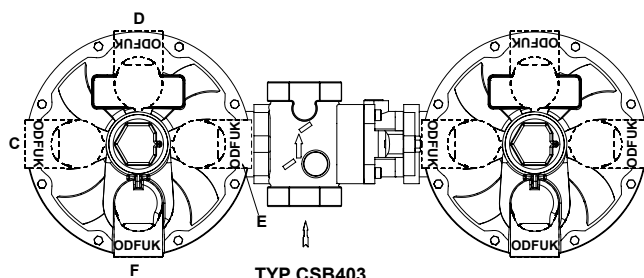
Tabuľka 26. CSB400 vnútorné a duálne impulzné snímanie vonkajšieho tlaku. Prietokové množstvá pre nastavenie 3 bar (44 psig), Presnosť AC 10

NASTAVENIE	PRESNOSŤ AC 10%		ROZSAH NASTAVENIA	DIEL ČÍSLO	FARBA
	Pokles	Nárast			
3 bar	-300 mbar	300 mbar	1 do 3 bar	GE30204X012	Svetlo zelená
43.5 psig	-4.4 psig	4.4 psig	14.5 do 43.5 psig		

VSTUPNÝ TLAK		SPÔSOB SNÍMANIA TLAKU											
		Vnútorné snímania						Duálne snímanie (vonkajšie a vnútorné)					
		Veľkosť výstupného telesa						Veľkosť výstupného telesa					
		DN 25 (NPS 1)		DN 32 (NPS 1-1/4)		DN 40 (NPS 1-1/2)		DN 25 (NPS 1)		DN 32 (NPS 1-1/4)		DN 40 (NPS 1-1/2)	
Bar	psig	Sm ³ /h	SCFH	Sm ³ /h	SCFH	Sm ³ /h	SCFH	Sm ³ /h	SCFH	Sm ³ /h	SCFH	Sm ³ /h	SCFH
4,0	58	125	4414	500	17 657	115	4061	105	3708	500	17 657	445	15715
5,0	73	125	4414	680	24 013	115	4061	105	3708	690	24 367	580	20 482
8,0	116	125	4414	680	24 013	115	4061	105	3708	955	33 725	1025	36 197
10	145	270	9534	940	33 195	270	9534	275	9711	955	33 725	1025	36 197
12	174	920	32 489	940	33 195	940	33 195	925	32 666	955	33 725	1025	36 197
16	232	920	32 489	940	33 195	940	33 195	925	32 666	955	33 725	1025	36 197

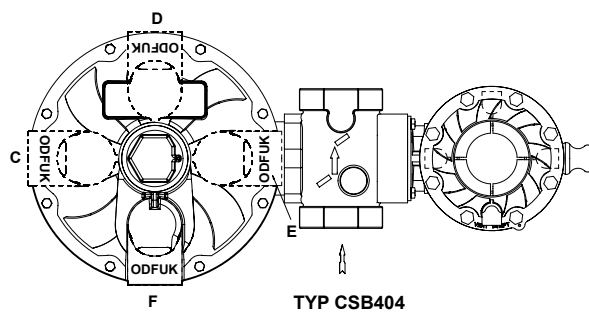


TYP CSB400



PRIMÁRNÝ REGULÁTOR

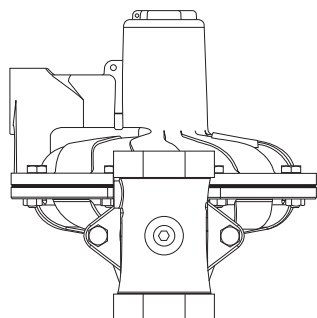
VSTAVANÝ MONITOR



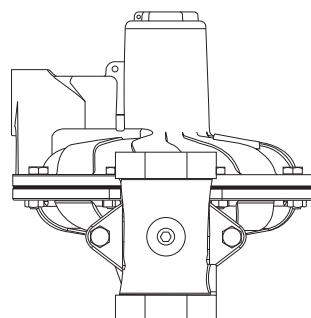
PRIMÁRNÝ
REGULÁTOR

BEZPEČNOSTNÝ
RYCHLOUZÁVER

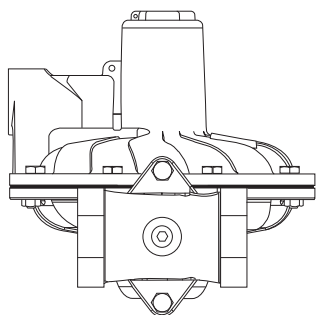
Obrázok 9. Regulátor tlaku plynu Typy CSB400, CSB403 a CSB404 umiestnenie odvodu a poloha telesa.



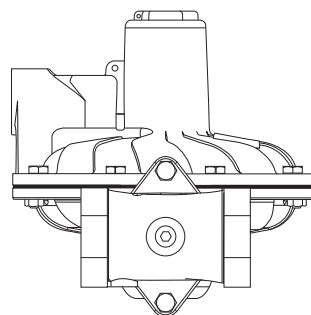
POLOHA 1



POLOHA 2



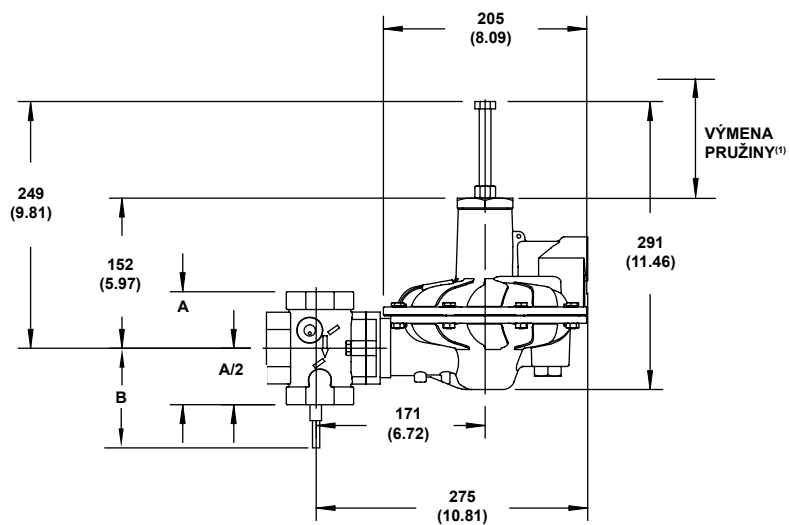
POLOHA 3
(ŠTANDARDNÁ)



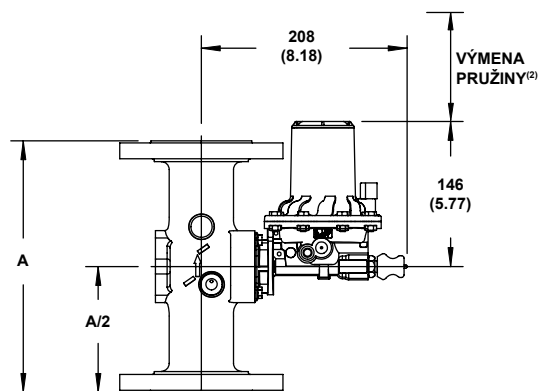
POLOHA 4

VYBERTE POZÍCIU PRE ODFUK A TELESA PRE TYPY CSB403 A CSB404, ROVNAKO AKO PRE ZÁKLADNÝ REGULÁTOR SÉRIE CSB400. ODFUK MONITORA A BEZPEČNOSTNÉHO RYCHLOUZÁVERA BUDE SMEROVAŤ ROVNAKO AKO PRIMÁRNEHO REGULÁTORA. POLOHA TELESA BUDE TIEŽ VYCHÁDZAŤ Z PRIMÁRNEHO REGULÁTORA, TRUBICA PRUŽINY VSTAVANÉHO MONITORA ALEBO BEZPEČNOSTNÉHO RYCHLOUZÁVERU BUDE SMEROVAŤ ROVNAKÝM SMEROM AKO PRIMÁRNEHO REGULÁTORA.

Obrázok 9. Regulátor tlaku plynu Typy CSB400, CSB403 a CSB404 umiestnenie odfuku a poloha telesa. (pokračovanie)



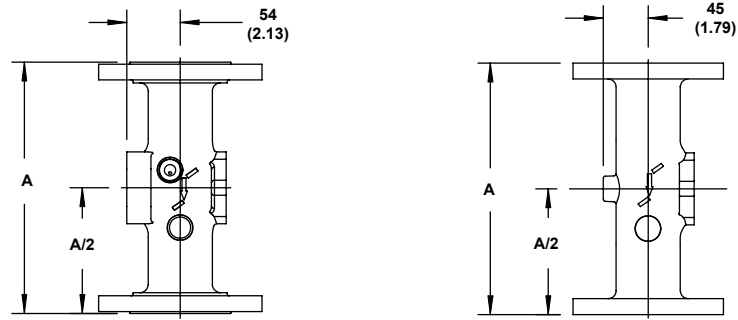
PRIMÁRNÝ REGULÁTOR



BEZPEČNOSTNÝ RYCHLOUZÁVER

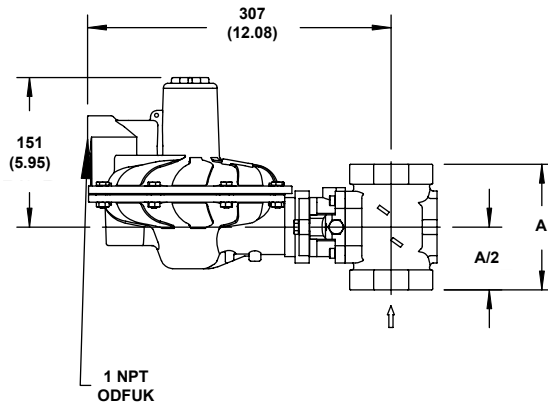
mm
(PALCE)

Obrázok 10. Dimenzie regulátora tlaku plynu série CSB400



GE34270

PRÍRUBOVÉ TELESO



VSTAVANÝ MONITOR

VEĽKOSŤ TELESÁ		SPÔSOB KONCOVÉHO PRIPOJENIA	ZÁSTAVBOVÝ ROZMER (A)		TRUBICA PILOTA (B)	
DN	NPS		mm	palce	mm	palce
25	1	NPT or Rp	100	4	97	3.8
32	1-1/4	NPT or Rp	114	4.5	97	3.8
40	1-1/2	NPT or Rp	114	4.5	97	3.8
50	2	NPT or Rp	127	5	97	3.8
50	2	CL125 FF / CL150 FF or PN 10/16	254	10	97	3.8
25 x 32	1 x 1-1/4	Rp	114	4.5	97	3.8
25 x 57	1 x 2-1/4	Rp x GAZ	105	4.1	20	0.8
40	1-1/2	PN 16 otočná príruha	184	7.2	97	3.8

1. PRIESTOR POTREBNÝ NA VÝMENU PRUŽINY PRIMÁRNEHO REGULÁTORA A VSTAVANÉHO MONITORA JE 158 mm (6.2-palce).
2. PRIESTOR POTREBNÝ NA VÝMENU PRUŽINY BEZPEČNOSTNÉHO RYCHLOUZÁVERU JE 80 mm (3.1-palce).

Obrázok 10. Dimenzie regulátora tlaku plynu série CSB400 (pokračovanie)

Industrial Regulators

Emerson Process Management Regulator Technologies, Inc.

USA - Headquarters
McKinney, Texas 75069-1872 USA
Tel: 1-800-558-5853
Outside U.S. 1-972-548-3574

Asia-Pacific
Shanghai, China 201206
Tel: +86 21 2892 9000

Europe
Bologna, Italy 40013
Tel: +39 051 4190611

Middle East and Africa
Dubai, United Arab Emirates
Tel: +971 4811 8100

Pre ďalšie informácie navštívte www.fisherregulators.com

Natural Gas Technologies

Emerson Process Management Regulator Technologies, Inc.

USA - Headquarters
McKinney, Texas 75069-1872 USA
Tel: 1-800-558-5853
Outside U.S. 1-972-548-3574

Asia-Pacific
Singapore, Singapore 128461
Tel: +65 6777 8211

Europe
Bologna, Italy 40013
Tel: +39 051 4190611
Gallardon, France 28320
Tel: +33 (0)2 37 33 47 00

TESCOM

Emerson Process Management Tescom Corporation

USA - Headquarters
Elk River, Minnesota 55330-2445 USA
Tel: 1-763-241-3238

Europe
Selmsdorf, Germany 23923
Tel: +49 (0) 38823 31 0



Charakteristický vír zobrazený na každom odliatku puzdra regulátora jasne identifikuje regulátor, ako súčasť značky Fisher - skupiny Priemyselných regulátorov a zaručí Vám najvyššiu kvalitu techniky, charakteristík a podporu späť s tradíciou regulátorov Fisher, Francel a Tartarini. Pre interaktívne aplikácie navštívte www.fishercommercialservice.com

Logo Emerson je obchodná značka a značka služby Emerson Electric Co. Všetky ostatné znaky sú majetkom ich vlastníkov. Fisher je značka vo vlastníctve Fisher Controls, Inc., spoločnosti patriacej do Emerson Process Management

Obsah tejto publikácie je prezentovaný iba pre informatívne účely a hoci je snaha zaručiť jeho presnosť, nemožno ho vykladať ako oprávnenie alebo záruku, vykladať alebo odvodzovať, vzhľadom na produkty alebo služby opísané tu alebo ich použitie alebo ich vhodnosť. Vyhradzuje si právo upraviť alebo vylepšiť dizajn alebo špecifikáciu takýchto produktov kedykoľvek bez oznámenia.

Emerson Process Management neprijíma zodpovednosť za výber, použitie alebo údržbu akéhokoľvek produktu. Zodpovednosť za správny výber, použitie a údržbu akéhokoľvek produktu Emerson Process Management ostáva samostatne na objednávateľovi.