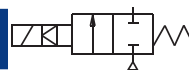


1.3-1 Elektromagnetické ventily dvojcestné nútene ovládané
2-way solenoid valves indirect operating with forced lifting



v základnej polohe uzatvorené
normally closed



Médium

- voda, vzduch, olej, neagresívne média - tesnenie NBR
- horúca voda, para - tesnenie EPDM

Použité materiály

- tesnenie - NBR štandard, EPDM
- teleso - mosadz
- vnútorné časti - nerez, mosadz

Elektrické údaje

- štandardné napätie - 230 V, 50 Hz; 24 V ===
- krytie - IP 65
- zaťaženie trvalé

Položa

- ľubovoľná

Teplota okolia

- -10 °C až +50 °C

Zvláštne vyhotovenie

- teleso chemicky niklované

Medium

- water, air, oil, neutral mediums - seal NBR
- hot water, steam - seal EPDM

Materials

- seal - NBR
- body - brass
- internal parts - stainless steel, brass

Electric data

- standard voltage - 230 V, 50 Hz; 24 V ===
- enclosure - IP 65
- duty rating 100 %

Mounting position

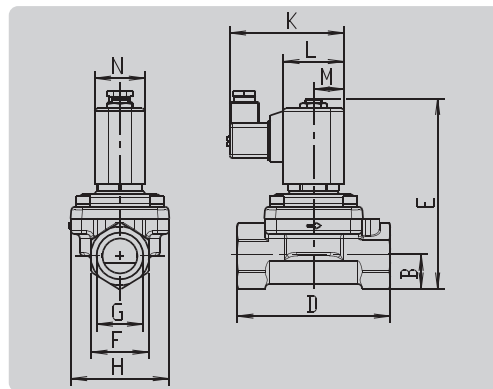
- optional

Ambient temperature

- -10 °C to +50 °C

Optional features

- body chemically nickel-plated



Type \\ Type \\	Vyhotovenie \\ Version \\	Pripojenie \\ Connection \\	Svetlosť \\ Diameter \\	Pracovný tlak \\ Operating pressure \\		Prietok \\ Flow factor \\ Kv [m³/h]	Teplota média \\ Fluid temperature \\ [°C]	Tesnenie \\ Seal \\	Napätie \\ Voltage \\	Prikon \\ Power consumption \\	Hmotnosť \\ Weight \\ kg					
			DN [mm]	min. [MPa]	max. [MPa]											
2VE10DC	N1	G 3/8	10	0	1,0	1.6	90	NBR	U ~	18VA	0,6					
	E1			0	1,0		110	EPDM		18VA						
	E2			0	0,6		130	EPDM		15VA						
2VE10DCJ	N1			0	1,0		90	NBR		18,5W						
	E1			0	1,0		110	EPDM		18,5W						
	E2			0	0,6		130	EPDM		11,5W						
2VE12DC	N1	G 1/2	12	0	1,0	2.2	90	NBR	U ~	18VA	0,6					
	E1			0	1,0		110	EPDM		18VA						
	E2			0	0,6		130	EPDM		15VA						
2VE12DCJ	N1			0	1,0		90	NBR		18,5W						
	E1			0	1,0		110	EPDM		18,5W						
	E2			0	0,6		130	EPDM		11,5W						
2VE13DC	N1	G 1/2	13	0	1,0	3.0	90	NBR	U ~	21VA	0,9					
	E1			0	1,0		110	EPDM		21VA						
	E2			0	0,6		130	EPDM		14VA						
2VE13DCJ	N1			0	0,6		90	NBR		18,5W						
	E1			0	0,6		110	EPDM		18,5W						
	E2			0	0,4		130	EPDM		11,5W						
2VE16DC	N1	G 3/4	18	0	1,0	4.0	90	NBR	U ~	21VA	1,0					
	E1			0	1,0		110	EPDM		21VA						
	E2			0	0,5		130	EPDM		14VA						
2VE16DCJ	N1			0	0,7		90	NBR		18,5W						
	E1			0	0,7		110	EPDM		18,5W						
	E2			0	0,5		130	EPDM		11,5W						
2VE25DC	N1	G 1	25	0	1,0	8.5	90	NBR	U ~	33VA	2,2					
	E1			0	1,0		130	EPDM		33VA						
	2VE25DCJ			N1	0		0,6	90		NBR		25W				
E1				0	0,6		130	EPDM		25W						
2VE32DC				N1	G1 1/4		32	0		0,8		10	90	NBR	U ~	33VA
	E1			0				0,8		130			EPDM	33VA		
	2VE32DCJ	N1	0	0,5		90		NBR	25W							
E1		0	0,5	130		EPDM		25W								
2VE40DC		N1	G1 1/2	40		0		0,8	10	90	NBR		U ~	33VA		4,1
	E1	0				0,8		130		EPDM	33VA					
	2VE40DCJ	N1			0	0,5	90	NBR		25W						
E1		0			0,5	130	EPDM	25W								

Type \\ Type \\	Rozmery / Dimensions [mm]									
	G	B	D	E	F	H	K	L	M	N
2VE10DC	G 3/8	12	60	98	24	38	75	42	21	32
2VE12DC	G 1/2	12	60	98	24	38	75	42	21	32
2VE13DC	G 1/2	18	84	109	32	56	78	45	17,5	36
2VE16DC	G 3/4	18	84	109	32	56	78	45	17,5	36
2VE25DC	G 1	24	112	136	42	70	85	46	23	36
2VE32DC	G 1 1/4	34	140	168	60	96	85	46	23	36
2VE40DC	G 1 1/2	34	140	168	60	96	85	46	23	36