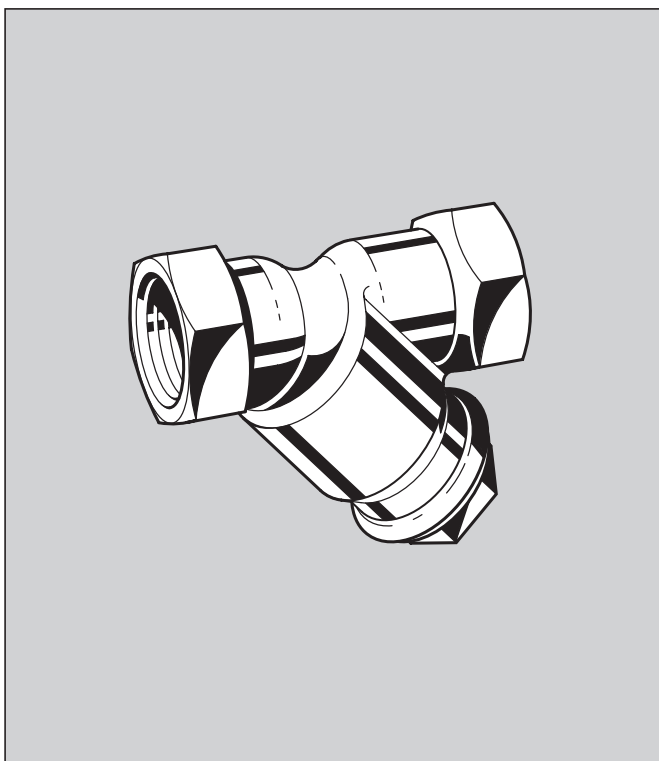


## FY30

## Mosadzný potrubný Y-filter s vnútorným závitom

## Špecifikácia produktu

**Konštrukcia**

Potrubný filter sa skladá z:

- telesa s vnútornými závitmi a vonkajším šesťhranným zakončením
- dvojitého čistiaceho sitka s veľkosťou ôk cca 0,35 mm alebo 0,18 mm
- odkalovacích zátek so šesťhrannou hlavou
- tesnenia pod zátku

**Materiály**

- Teleso filtra z mosadze
- Dvojité čistiace sitko z nerezovej ocele
- Odkalovacia zátku z mosadze
- Tesnenie z Cobritolu

**Aplikácia**

Potrubné filtre radu FY30 sa používajú v kúrenárskych, vodovodných a priemyselných aplikáciách. Potrubné filtre chránia rozvody pred porušením a korozívnym poškodením spôsobeným zanesením cudzími časticami napr. guľčkami po zváraní, tesniacim materiálom, kovovými trieskami, hrdzou atď. Tým sa predlžuje životnosť rozvodov za sitkom a zabraňuje sa predčasným poruchám.

**Špeciálne vlastnosti**

- Nízke tlakové straty vďaka priaznivej konštrukcii telesa potrubného filtra z hľadiska dynamického prúdenia
- Široký rozsah aplikácií vďaka použitému materiálu
- Mosadz a nerezová oceľ zaručuje dobrú odolnosť filtra proti korózii
- Možnosť výberu z dvoch rôznych veľkostí ôk
- Výmenné čistiace dvojité sitko je k dispozícii ako náhradný diel
- Veľká plocha sitka zaručuje zachytenie veľkého objemu nečistôt
- Správna poloha sitka a jeho tesnosť je zabezpečená tvarom vnútorných častí
- Jednoduchá demontáž, výmena a čistenie sitka

**Rozsah použitia**

Médium: voda, olej, stlačený vzduch, para a ďalšie neagresívne média

Pracovný tlak:

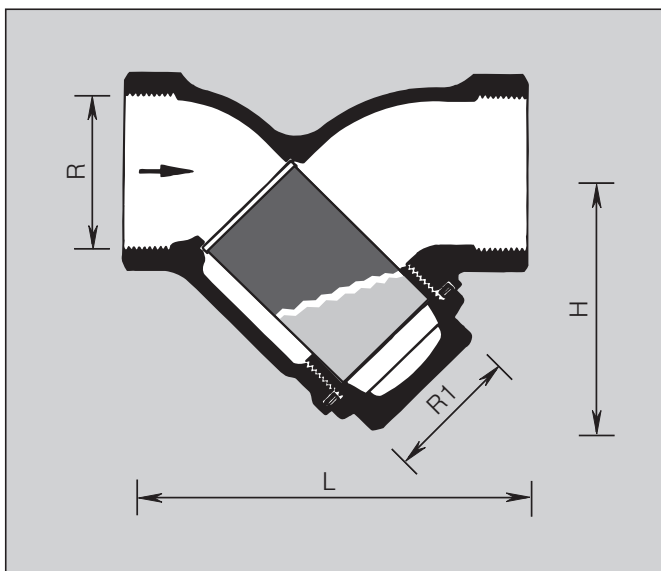
- voda, olej a stlačený vzduch: max. 16 bar
- para: max. 6 bar

**Technické parametre**

Montážna poloha: do vodorovných aj zvislých potrubných rozvodov, odkalovacou zátkou smerujúcou nadol, prúdením v smere šípky vyznačenej na telese filtra

Pracovná teplota: max. 160 °C

Pripojovacie rozmery: 3/8" až 2"



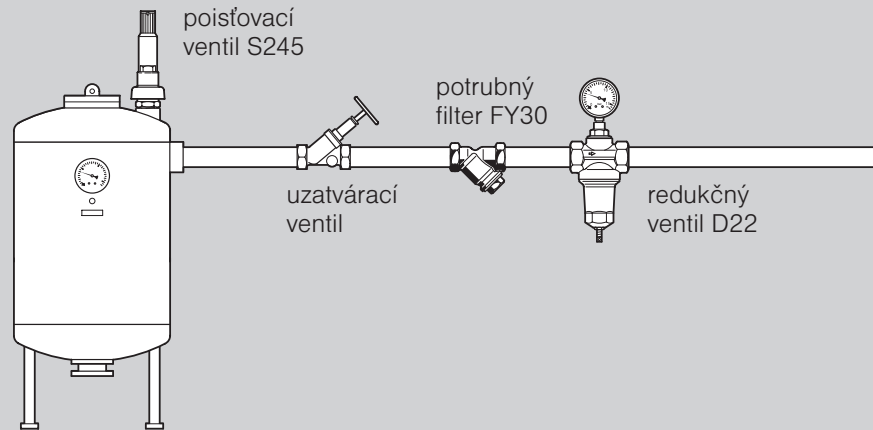
### Popis činnosti

Smer prúdenia média musí byť v smere šípky na telese filtra FY30. Médium prúdi sitkom zvnútra smerom von. Nečistoty sú zachytené vo vnútri dvojitého sitka. Nahromadené nečistoty sa dajú ľahko odstrániť odkalovacou zátkou.

Výrobok	Obj. číslo
Potrubný filter s dvojitým sitkom, veľkosťou ôk cca 0,35 mm	FY30-*...A
Potrubný filter s dvojitým sitkom, veľkosťou ôk cca 0,18 mm	FY30-*...B

\*...= pripojovací rozmer

<b>Rozmery pripojenia</b>	<b>R</b>	3/8"	1/2"	3/4"	1"	1 1/4"	1 1/2"	2"
<b>Menovitá svetlosť DN</b>	<b>(mm)</b>	10	15	20	25	32	40	50
<b>Hmotnosť</b>	<b>(kg)</b>	0,12	0,22	0,32	0,55	0,85	1,15	2,0
<b>Rozmery</b>	<b>(mm)</b>							
		55	65	77	90	110	120	150
		33	44	50	62	67	83	100
		3/8"	1/2"	3/4"	1"	1 1/8"	1 1/4"	1 3/4"
<b>Hodnota zeta</b>		14,7	9,2	7,4	7,3	6,2	6,5	5,6

**Príklad inštalácie****Inštalčné pokyny**

Inštaluje sa do vodorovného potrubia, odkalovacou zátkou smerom dolu. V tejto polohe sa dá dosiahnuť maximálna účinnosť čistenia. Pri inštalácii na stúpačku sa nečistoty nebudú zachytávať na sitku filtra. Je vhodné filter umiestniť medzi uzatváracie ventily, čím bude zabezpečené jednoduché a rýchle čistenie. Zabezpečte dobrú prístupnosť, aby sa sitko mohlo jednoducho vybrať, zjednodušíte a zrýchlite tým údržbu.

**Kontrola a údržba**

Norma DIN 1988, časť 8 uvádza, že nasledujúca kontrola a údržba sa musí realizovať pravidelne. Výrobca doporučuje postupovať podľa uvedeného plánu údržby:

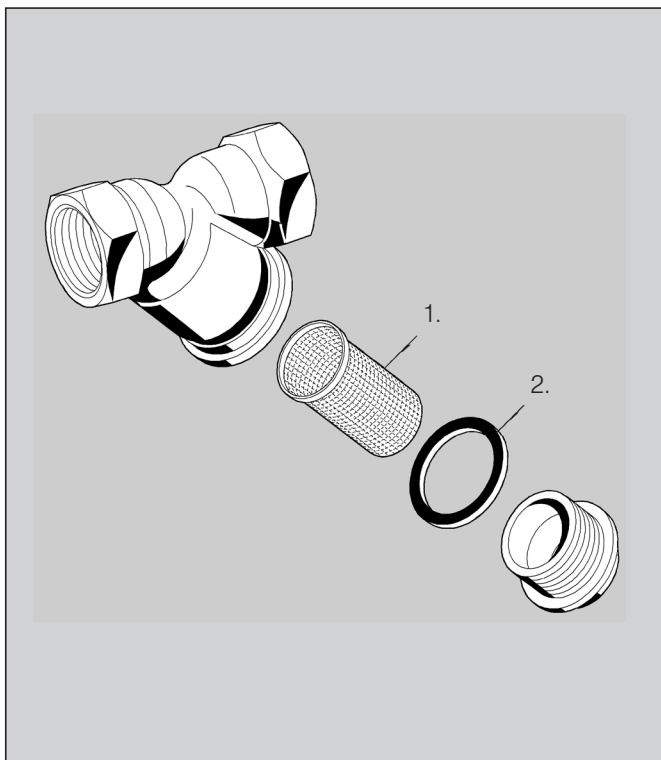
	<b>Činnosť</b>	<b>Interval</b>	<b>Realizuje</b>
Kontrola	Kontrola umiestnenia a tesnosti dvojitého sitka a tesniaceho krúžku	Podľa pracovných podmienok	Užívateľ alebo servisný technik
Kontrola a údržba	Vyčistenie alebo ak je nutné výmena dvojitého sitka Vyčistenie a pokiaľ je nutné výmena tesniaceho krúžku	Podľa pracovných podmienok	Užívateľ alebo servisný technik

**Typické aplikácie**

Potrubný filter FY30 je vhodné použiť na vstupe pracovného média do potrubných systémov a prístrojov. Potrubné filtre môžu byť použité vo vykurovacích, vodovodných a priemyselných aplikáciách, ich použitie je obmedzené len technickými parametrami.

Potrubné filtre musia byť použité:

- všade, kde prítomnosť nečistôt v médiu môže spôsobiť predčasné opotrebovanie strojov alebo systémov
- všade, kde by mohlo dôjsť k zablokovaniu alebo zničeniu systému alebo jeho časti vďaka nečistotám
- všade, kde drobné nečistoty môžu spôsobiť koróziu

**Náhradné diely**

Výrobok	Pripojenie	Obj. číslo
1. Náhradné dvojité sitko Veľkosť ôk 0,35 mm	3/8"	ES30-3/8A
	1/2"	ES30-1/2A
	3/4"	ES30-3/4A
	1"	ES30-1A
	1 1/4"	ES30-11/4A
	1 1/2"	ES30-11/2A
	2"	ES30-2A
1. Náhradné dvojité sitko Veľkosť ôk 0,18 mm	3/8"	ES30-3/8B
	1/2"	ES30-1/2B
	3/4"	ES30-3/4B
	1"	ES30-1B
	1 1/4"	ES30-11/4B
	1 1/2"	ES30-11/2B
	2"	ES30-2B
2. Tesniaci krúžok	3/8"	5783600
	1/2"	2221300
	3/4"	5017600
	1"	5018000
	1 1/4"	5018500
	1 1/2"	5019100
	2"	5021400

**Honeywell****Honeywell, spol. s r. o.**

Mlynské nivy 73

P.O. Box 75, 820 07 Bratislava 27

tel.: 421 / 2 / 582 47 400, fax: 421 / 2 / 582 47 415