

CENNÍK

12

 **IMMERGAS**



CENNÍK 2012

CENNÍK



| Názov/typ kotla | Charakteristika | Objednávaci kód | Cena bez DPH | Cena s DPH | Str. |
|--|--|-----------------|--------------|------------|------|
| Kondenzačné kotly s výkonom od 50 kW vhodné aj do kaskády (10 - 900 kW) | | | | | |
| VICTRIX 50 | 10,0 - 49,9 kW; iba do kúrenia + možnosť zásobníka TÚV | 3.016359 | 2.519,- € | 3.022,80 € | 4 |
| VICTRIX 75 | 18,1 - 72,6 kW; iba do kúrenia + možnosť zásobníka TÚV | 3.018511 | 3.635,- € | 4.362,- € | 4 |
| VICTRIX 90 | 22,5 - 90,0 kW; iba do kúrenia + možnosť zásobníka TÚV | 3.020425 | 4.185,- € | 5.022,- € | 4 |
| VICTRIX 115 | 28,8 - 109,0 kW; iba do kúrenia + možnosť zásobníka TÚV | 3.020426 | 4.900,- € | 5.880,- € | 4 |
| Kondenzačné kotly iba do ÚK (s možnosťou pripojenia zásobníka TÚV) | | | | | |
| VICTRIX R 24 | 4,7 - 24,0 kW; iba do kúrenia + možnosť zásobníka TÚV | 3.019143 | 999,- € | 1.198,80 € | 5 |
| VICTRIX X 12 | 1,9 - 12,0 kW; iba do kúrenia + možnosť zásobníka TÚV | 3.022110 | 1.075,- € | 1.290,- € | 7 |
| VICTRIX X 24 | 3,0 - 23,6 kW; v režime TÚV - 26,0 kW; iba do kúrenia + možnosť zásobníka TÚV | 3.022109 | 1.131,- € | 1.357,20 € | 7 |
| VICTRIX Superior TOP 32 X | 4,0 - 32,0 kW; iba do kúrenia + možnosť zásobníka TÚV | 3.022900 | 1.899,- € | 2.278,80 € | 9 |
| Kondenzačné kotly s prietokovým ohrevom TÚV | | | | | |
| VICTRIX 26 | 3,0 - 23,6 kW; v režime TÚV - 26,0 kW; 12,8 l/min | 3.022108 | 1.169,- € | 1.402,80 € | 6 |
| VICTRIX Superior TOP 32 | 4,0 - 32,0 kW; 16,1 l/min | 3.022899 | 1.932,- € | 2.318,40 € | 8 |
| Kondenzačné kotly so zabudovaným zásobníkom TÚV | | | | | |
| VICTRIX Zeus 26 | 3,0 - 23,6 kW; v režime TÚV - 26,0 kW; objem zásobníka 45 litrov | 3.020239 | 1.799,- € | 2.158,80 € | 10 |
| VICTRIX Zeus Superior 26 kW | 4,7 - 23,6 kW; v režime TÚV - 26,0 kW; objem zásobníka 54 litrov | 3.019190 | 1.965,- € | 2.358,- € | 11 |
| VICTRIX Zeus Superior 32 kW | 6,9 - 32,0 kW; objem zásobníka 54 litrov | 3.019191 | 2.217,- € | 2.660,40 € | 11 |
| Kondenzačné kotly so zabudovaným zásobníkom TÚV (stacionárne s možnosťou rozdelenia ÚK na zóny) | | | | | |
| HERCULES Condensing 26 | 4,7 - 23,9 kW; objem zásobníka 120 litrov s 2 špirálami | 3.019196 | 2.877,- € | 3.452,40 € | 12 |
| HERCULES Condensing 32 | 6,2 - 32,0 kW; objem zásobníka 120 litrov s 2 špirálami | 3.019197 | 3.010,- € | 3.612,- € | 12 |
| HERCULES Condensing ABT 32 | 6,2 - 32,0 kW; objem zásobníka 120 litrov s 2 špirálami | 3.019198 | 3.382,- € | 4.058,40 € | 12 |
| HERCULES Solar 26 | 3,0 - 23,6 kW; objem zásobníka 200 litrov s 2 špirálami + kompletná solárna sada | 3.020475 | 3.621,- € | 4.345,20 € | 13 |
| Kotly iba do ÚK s uzavretou spaľovacou komorou (s možnosťou pripojenia zásobníka TÚV) | | | | | |
| MINI Eolo X 24 | 9,3 - 24,0 kW; iba do kúrenia + možnosť zásobníka TÚV | 3.020855 | 699,- € | 838,80 € | 16 |
| Kotly iba do ÚK do komína (s možnosťou pripojenia zásobníka TÚV) | | | | | |
| MINI Nike X 24 | 9,4 - 24,0 kW; iba do kúrenia + možnosť zásobníka TÚV | 3.020857 | 660,- € | 792,- € | 17 |
| Kotly s prietokovým ohrevom TÚV s uzavretou spaľovacou komorou | | | | | |
| EOLO Star 24 | 6,8 - 23,8 kW; bitermický výmenník; 11,1 l/min | 3.019480 | 672,- € | 806,40 € | 14 |
| MINI Eolo 24 | 9,3 - 24,0 kW; 11,5 l/min | 3.020853 | 790,- € | 948,- € | 16 |
| MINI Eolo 28 | 10,5 - 28,0 kW; 13,2 l/min | 3.020856 | 938,- € | 1.125,60 € | 16 |
| Kotly s prietokovým ohrevom TÚV do komína | | | | | |
| NIKE Star 24 | 9,3 - 23,6 kW; bitermický výmenník; 10,4 l/min | 3.019479 | 619,- € | 742,80 € | 15 |
| MINI Nike 24 | 9,4 - 23,8 kW; 11,4 l/min | 3.020852 | 720,- € | 864,- € | 17 |
| Kotly so zabudovaným zásobníkom TÚV s uzavretou spaľovacou komorou | | | | | |
| ZEUS 24 kW | 9,3 - 24,0 kW; objem zásobníka 45 litrov | 3.018506 | 1.139,- € | 1.366,80 € | 18 |
| ZEUS 28 kW | 11,0 - 28,0 kW; objem zásobníka 45 litrov | 3.018507 | 1.316,- € | 1.579,20 € | 18 |
| ZEUS Superior 24 kW | 9,3 - 24,0 kW; objem zásobníka 60 litrov | 3.018508 | 1.387,- € | 1.664,40 € | 20 |
| ZEUS Superior 28 kW | 11,8 - 28,0 kW; objem zásobníka 60 litrov | 3.018509 | 1.575,- € | 1.890,- € | 20 |
| ZEUS Superior 32 kW | 12,5 - 31,7 kW; objem zásobníka 60 litrov | 3.018510 | 1.724,- € | 2.068,80 € | 20 |
| Kotly so zabudovaným zásobníkom TÚV do komína | | | | | |
| AVIO 24 kW | 9,5 - 23,7 kW; objem zásobníka 45 litrov | 3.018505 | 1.099,- € | 1.318,80 € | 19 |
| Prietokové ohrievače TÚV s uzavretou spaľovacou komorou | | | | | |
| CAESAR 14 | 7,0 - 24,4 kW; ohrev 14,0 l/min TÚV | 3.022010 | 548,- € | 657,60 € | 21 |
| Super CAESAR 17 | 7,7 - 29,8 kW; ohrev 17,0 l/min TÚV | 3.022011 | 614,- € | 736,80 € | 21 |
| Prietokové ohrievače TÚV do komína | | | | | |
| JULIUS 11 | 7,8 - 20,1 kW; ohrev 11,5 l/min TÚV | 3.022008 | 380,- € | 456,- € | 21 |
| JULIUS 14 | 9,8 - 24,4 kW; ohrev 14,0 l/min TÚV | 3.022009 | 397,- € | 476,40 € | 21 |

| Názov/typ kotla | Charakteristika | Objednávaci kód | Cena bez DPH | Cena s DPH | Str. |
|---|--|-----------------|--------------|------------|------|
| Zónové hydraulické rozdeľovače | | | | | |
| DIM ^{V2} 1 (BASE) | 1 zónový | 3.020536 | 390,- € | 468,- € | 22 |
| DIM ^{V2} 2 | 2 zónový | 3.021465 | 560,- € | 672,- € | 22 |
| DIM ^{V2} 3 | 3 zónový | 3.021466 | 668,50 € | 802,20 € | 22 |
| DIM ^{V2} ABT | s vysoko a nízko-teplotnou zónou s ekviterm. reg. | 3.021467 | 769,- € | 922,80 € | 22 |
| DIM ^{V2} A2BT | s vysoko a dvoma nízko-teplotnými zónami s ekviterm. reg. | 3.021468 | 1.268,50 € | 1.522,20 € | 23 |
| DIM ^{V2} TOP 2 | 2 zónový s čerpadlami ALPHA 2 | 3.020534 | 680,- € | 816,- € | 22 |
| DIM ^{V2} TOP 3 | 3 zónový s čerpadlami ALPHA 2 | 3.020499 | 878,- € | 1.053,60 € | 22 |
| DIM ^{V2} TOP ABT | s vysoko a nízko-teplot. zónou s ekviterm. reg. s čerp. ALPHA 2 | 3.020521 | 920,- € | 1.104,- € | 22 |
| DIM ^{V2} TOP A2BT | s vysoko a dvoma nízko-teplot. zónami s ekviterm. reg. s čerp. ALPHA 2 | 3.020361 | 1.425,- € | 1.710,- € | 23 |
| Zostavy kotla so samostatným smaltovaným zásobníkom TUV | | | | | |
| MINI Eolo X 24 + UBS 125 V | zostava so smaltovaným zásobníkom TUV - UBS 125 V | 9.048 | 1.150,- € | 1.380,- € | 24 |
| MINI Nike X 24 + UBS 125 V | zostava so smaltovaným zásobníkom TUV - UBS 125 V | 9.049 | 1.110,- € | 1.332,- € | 24 |
| VICTRIX X 24 + UBS 125 V | zostava so smaltovaným zásobníkom TUV - UBS 125 V | 9.050 | 1.590,- € | 1.908,- € | 24 |
| Smaltované zásobníky TUV | | | | | |
| UBS 125 V | 32,0 kW - jedna špirála | 8.00125 | 365,- € | 438,- € | 25 |
| Smaltované zásobníky TUV s dvoma špirálami pre pripojenie ďalšieho zdroja ohrevu | | | | | |
| UBS 200 S | 24+24 kW; dve špirály pre pripojenie solárnych panelov | 8.00200 | 495,- € | 594,- € | 27 |
| UBS 300 SOL | 38+22 kW; dve špirály pre pripojenie solárnych panelov | 8.00300SOL | 685,- € | 822,- € | 27 |
| UBS 400 S | 43+16 kW; dve špirály pre pripojenie solárnych panelov | 8.00400 | 1.069,- € | 1.282,80 € | 27 |
| UBS 500 S | 49+21 kW; dve špirály pre pripojenie solárnych panelov | 8.00500 | 1.188,- € | 1.425,60 € | 27 |
| UBS 750 S | 49+18 kW; dve špirály pre pripojenie solárnych panelov | 8.00750 | 2.349,- € | 2.818,80 € | 27 |
| UBS 1000 S | 60+18 kW; dve špirály pre pripojenie solárnych panelov | 8.01000 | 2.690,- € | 3.228,- € | 27 |
| Antikorové zásobníky TUV IMMERGAS | | | | | |
| UB INOX 80 | 28,0 kW; expanzomat TUV, poist. ventil, teplomer a sonda NTC | 3.022012 | 744,- € | 892,80 € | 26 |
| UB INOX 120 | 28,0 kW; expanzomat TUV, poist. ventil, teplomer a sonda NTC | 3.022013 | 856,- € | 1.027,20 € | 26 |
| UB INOX 200 | 32,0 kW; expanzomat TUV, poist. ventil, teplomer a sonda NTC | 3.022014 | 1.089,- € | 1.306,80 € | 26 |
| UB INOX Solar 200 | 32,0 kW; výbava dtto; kompletná solárna sada + miešací ventil | 3.022015 | 1.650,- € | 1.980,- € | 26 |
| Solárne systémy (P - s plochými kolektormi, V - s vákuovými kolektormi) | | | | | |
| Solárna zostava P1 | | 90-2410 | 1.457,- € | 1.748,40 € | 28 |
| Solárna zostava P2 | | 90-2420 | 1.943,- € | 2.331,60 € | 28 |
| Solárna zostava P + HERCULES Solar 26 | | 9.1023 | 4.490,- € | 5.388,- € | 28 |
| Solárna zostava P2 + VICTRIX X 24 + UBS 300 SOL | | 9.1030 | 4.050,- € | 4.860,- € | 28 |
| Solárna zostava V1 | | 90-2510 | 2.166,- € | 2.599,20 € | 29 |
| Solárna zostava V2 | | 90-2520 | 3.142,- € | 3.770,40 € | 29 |
| Solárna zostava V+ HERCULES Solar 26 | | 9.1025 | 5.160,- € | 6.192,- € | 29 |
| Solárna zostava V2 + VICTRIX X 24 + UBS 300 SOL | | 9.1029 | 5.250,- € | 6.300,- € | 29 |
| Liatinové kotly na pevné palivo | | | | | |
| SOLINE 21 kW | 20,9 kW; 4-článkové teleso výmenníka | 6.1021 | 720,- € | 864,- € | 30 |
| SOLINE 25 kW | 25,6 kW; 5-článkové teleso výmenníka | 6.1025 | 805,- € | 966,- € | 30 |
| SOLINE 30 kW | 30,2 kW; 6-článkové teleso výmenníka | 6.1030 | 910,- € | 1.092,- € | 30 |
| SOLINE 35 kW | 34,9 kW; 7-článkové teleso výmenníka | 6.1035 | 1.020,- € | 1.224,- € | 30 |
| SOLINE 40 kW | 39,5 kW; 8-článkové teleso výmenníka | 6.1040 | 1.160,- € | 1.392,- € | 30 |
| Príslušenstvo kondenzačných kotlov vysokého výkonu VICTRIX 50 / 75 / 90 / 115 | | | | | |
| Termoregulačný systém | pre sólo kotol aj kaskádu | | | | 31 |
| Hydraulické príslušenstvo | pre sólo kotol | | | | 32 |
| Hydraulické príslušenstvo | pre kaskádu kotlov | | | | 33 |
| Komínové príslušenstvo | "Zelená Sériá" pre sólo kotol aj kaskádu | | | | 34 |
| Komínové príslušenstvo | "Strieborná Sériá" pre kaskádu kotlov | | | | 36 |
| Komínové príslušenstvo IBA pre tradičné "TURBO" kotly | | | | | |
| Komínové príslušenstvo | "Modrá Sériá" | | | | 38 |
| Komínové príslušenstvo IBA pre kondenzačné kotly | | | | | |
| Komínové príslušenstvo | "Zelená Sériá" | | | | 42 |
| Komínové príslušenstvo pre všetky typy kotlov | | | | | |
| Komínové príslušenstvo | "Strieborná Sériá" | | | | 45 |
| Príslušenstvo (kotlov do výkonu 32 kW) | | | | | |
| Voliteľné príslušenstvo | | | | | 48 |
| Termoregulácia (kotlov do výkonu 32 kW) | | | | | |
| Regulácia a ovládanie kotlov | | | | | 50 |
| Použitie termoregulácia | | | | | 51 |



VICTRIX 50

VICTRIX 75

VICTRIX 90

VICTRIX 115

Ekologický úsporný závesný prietokový kondenzačný kotol

Tento kotol je vhodný pre vonkajšie a vnútorné inštalácie a je určený pre funkciu samostatne, alebo v kaskáde. Vysoký výkon a kompaktné rozmery ho predurčujú ako ideálny typ pre objekty väčších rozmerov, ako dvoj, trojpodlažné budovy, bytovky, predajne, alebo obchodné a administratívne budovy. Kondenzačná technológia poskytuje vysokú účinnosť a minimálne emisie, pri maximálnej úspornosti v nových inštaláciách a rekonštrukciách starých kotolní (25-30% úspora voči tradičným kotlom) a maximálnom ohľade voči prírode. Kotol môže byť zapojený so samostatným zásobníkom TUV objemu 200 l, alebo jeho paralelnou verziou (zásoba 400 l).

| Typ | Kód | Výkon kW | Kondenzačný/ predzmiešavací horák | Poistný ventil 4 bar | Nízke emisie (NO _x - CO) | Elektronické zapaľovanie a modulácia | Elektrické krytie IPX5D | Cena bez DPH | Cena s DPH |
|-------------|----------|----------|---|----------------------------|---|--|-------------------------------|--------------|------------|
| VICTRIX 50 | 3.016359 | 49,9 | ● | ● | ● | ● | ● | 2.519,- € | 3.022,80 € |
| VICTRIX 75 | 3.018511 | 72,6 | ● | ● | ● | ● | ● | 3.635,- € | 4.362,- € |
| VICTRIX 90 | 3.020425 | 90,0 | ● | ● | ● | ● | ● | 4.185,- € | 5.022,- € |
| VICTRIX 115 | 3.020426 | 109,0 | ● | ● | ● | ● | ● | 4.900,- € | 5.880,- € |

Termoregulačný systém, hydraulické pripojenie a komínové príslušenstvo nie sú zahrnuté v cene kotla VICTRIX 50/75/90/115 a je ich potrebné objednať osobitne (pozri str. 31-37).



VICTRIX R 24

Ekologický úsporný závesný kondenzačný kotol pre ÚK s možnosťou ohrevu TUV v samostatnom zásobníku.

Victrix R 24 je závesný „TURBO“ kotol s nominálnym výkonom 24 kW iba do kúrenia, ktorý je vhodný hlavne pre výmenu starých neefektívnych kotlov bez nutnosti zásadných zmien do existujúceho systému.

Spaľovacia časť poskytuje výhody a charakteristiky zhodné s kotlom Victrix 24 kW X. Kotol je schopný prevádzky ako v uzatvorenom, tak aj otvorenom systéme ÚK.



Kondenzačné kotly iba do ÚK (s možnosťou pripojenia zásobníka TUV)

| Typ | Kód | Výkon kW | Nízke emisie (NO _x - CO) | Elektronické zapáľovanie a modulácia | Kondenzačný/predzmiešavací horák | Cena bez DPH | Cena s DPH |
|---------------------|----------|----------|-------------------------------------|--------------------------------------|----------------------------------|----------------|------------|
| VICTRIX R 24 | 3.019143 | 24,0 | ● | ● | ● | 999,- € | 1.198,80 € |

Cena kotla VICTRIX R 24 nezahŕňa potrebné Komínové príslušenstvo ktoré musí byť objednané osobitne (viď nižšie).

KOMÍNOVÉ PRÍSLUŠENSTVO pre kondenzačné kotly

| Typ | Materiál | Pozri strany |
|--------------------------------------|----------|--------------|
| Sady a komponenty „Strieborná Sériá“ | antikor | 45 - 47 |
| Sady a komponenty „Zelená Sériá“ | plast | 42 - 44 |

Pre dobrý výkon, spoľahlivú a bezpečnú funkciu používajte iba originálne príslušenstvo IMMERGAS.

PRÍSLUŠENSTVO

| Typ | Kód | Cena bez DPH | Cena s DPH | Pozri stranu |
|--|----------|--------------|------------|--------------|
| Týždenný modulačný regulátor CAR Universal | 3.020946 | 167,- € | 200,40 € | 50 |
| Vonkajšia sonda | 3.014083 | 34,- € | 40,80 € | 50 |
| Pripojovacia sada samostatného zásobníka * | 3.017239 | 148,50 € | 178,20 € | 49 |

VICTRIX R 24 môže byť kombinovaný s DIM^{V2} (zónový hydraulický rozdeľovač), ktoré umožňujú riadiť viaczónové systémy ÚK, zmiešané systémy s rôznou prevádzkovou teplotou alebo systémy vyžadujúce veľký prietok vody (pozri str. 22-23).

* Pripojovacia sada nie je zahrnutá v cene kotla.



VICTRIX 26

Ekologický úsporný závesný prietokový kondenzačný kotol

Inováciou ovládacieho panela vznikol nový typ VICTRIX 26. Ide o kombinovaný kotol s prietokovým ohrevom TUV, ktorý poskytuje nominálny výkon 23,6 kW v režime vykurovania a výkon až 26 kW v režime prípravy TUV. Takto je zabezpečený vysoký komfort dodávky teplej úžitkovej vody pre potreby domácnosti.

Nová konštrukcia kondenzačného výmenníka sleduje moderný trend a spolu s ekologickým horákom a systémom predzmiešavania poskytuje vysokú účinnosť, nízke emisie a malé vonkajšie rozmery kotla.

| Typ | Kód | Výkon kW | Nízke emisie (NO _x - CO) | Elektronické zapalovanie a modulácia | Kondenzačný/predzmiešavací horák | Množstvo TUV (Δt 30°C) l/min | Cena bez DPH | Cena s DPH |
|-------------------|----------|-------------------------|-------------------------------------|--------------------------------------|----------------------------------|------------------------------|------------------|------------|
| VICTRIX 26 | 3.022108 | 23,6 (ÚK) 26,0 (TUV) | ● | ● | ● | 12,9 | 1.169,- € | 1.402,80 € |

Cena kotla VICTRIX 26 nezahŕňa potrebné Komínové príslušenstvo ktoré musí byť objednané osobitne (viď nižšie).

KOMÍNOVÉ PRÍSLUŠENSTVO pre kondenzačné kotly

| Typ | Materiál | Pozri strany |
|--------------------------------------|----------|--------------|
| Sady a komponenty „Strieborná Sériá“ | antikor | 45 - 47 |
| Sady a komponenty „Zelená Sériá“ | plast | 42 - 44 |

Pre dobrý výkon, spoľahlivú a bezpečnú funkciu používajte iba originálne príslušenstvo IMMERGAS.

PRÍSLUŠENSTVO

| Typ | Kód | Cena bez DPH | Cena s DPH | Pozri stranu |
|--|----------|----------------|------------|--------------|
| Týždenný modulačný regulátor CAR Universal | 3.020946 | 167,- € | 200,40 € | 50 |
| Vonkajšia sonda | 3.014083 | 34,- € | 40,80 € | 50 |
| Pripojovacia sada kotla * | 3.017494 | 43,- € | 51,60 € | 49 |

VICTRIX 26 môže byť kombinovaný s DIM^{V2} (zónový hydraulický rozdeľovač), ktoré umožňujú riadiť viaczónové systémy ÚK, zmiešané systémy s rôznou prevádzkovou teplotou alebo systémy vyžadujúce veľký prietok vody (pozri str. 22-23).

* Pripojovacia sada nie je zahrnutá v cene kotla

VICTRIX X

Ekologický úsporný závesný kondenzačný kotol iba pre ÚK s možnosťou ohrevu TÚV v samostatnom zásobníku.

VICTRIX X je séria kotlov poskytujúca veľkú rozmanitosť riešení v rozsahu výkonov do 12 kW alebo do 24 kW.

Typ VICTRIX X 12 bol špeciálne vyvinutý pre nové stavebné technológie schopné znížiť tepelné straty budov a pre objekty vyžadujúce generátory tepla s nízkym výkonom postačujúcim na dosiahnuti čo najlepšieho domáceho pohodlia.

Séria VICTRIX X svojou konštrukciou umožňuje jednoduché pripojenie samostatného zásobníka TÚV z ponuky IMMERGAS: antikorové UB s objemom 80 - 200 litrov (pozri str. 26), alebo smaltované s objemom 125 - 1000 litrov (pozri str. 25 alebo 27).

Pripojením zásobníka vznikne zostava (pozri zostavy na str. 24).



Kondenzačné kotly iba do ÚK (s možnosťou pripojenia zásobníka TÚV)

| Typ | Kód | Výkon kW | Nízke emisie (NO _x - CO) | Elektronické zapalovanie a modulácia | Kondenzačný/predzmiešavací horák | Cena bez DPH | Cena s DPH |
|-----------------------|----------|-------------------------|-------------------------------------|--------------------------------------|----------------------------------|--------------|------------|
| VICTRIX X 12 * | 3.022110 | 12,0 | ● | ● | ● | 1.075,- € | 1.290,- € |
| VICTRIX X 24 | 3.022109 | 23,6 (ÚK) 26,0 (TÚV) | ● | ● | ● | 1.131,- € | 1.357,20 € |

Cena kotla VICTRIX X nezahŕňa potrebné Komínové príslušenstvo ktoré musí byť objednané osobitne (viď nižšie).

* Do vyskladnenia skladových zásob bude distribuovaný predchádzajúci typ (zmena iba v dizajne ovládacieho panela).

KOMÍNOVÉ PRÍSLUŠENSTVO pre kondenzačné kotly

| Typ | Materiál | Pozri strany |
|--------------------------------------|----------|--------------|
| Sady a komponenty „Strieborná Sériá“ | antikor | 45 - 47 |
| Sady a komponenty „Zelená Sériá“ | plast | 42 - 44 |

Pre dobrý výkon, spoľahlivú a bezpečnú funkciu používajte iba originálne príslušenstvo IMMERGAS.

PRÍSLUŠENSTVO

| Typ | Kód | Cena bez DPH | Cena s DPH | Pozri stranu |
|--|----------|--------------|------------|--------------|
| Týždenný modulačný regulátor CAR Universal | 3.020946 | 167,- € | 200,40 € | 50 |
| Vonkajšia sonda | 3.014083 | 34,- € | 40,80 € | 50 |
| Pripojovacia sada kotla * | 3.017495 | 31,50 € | 37,80 € | 49 |
| Pripojovacia sada samostatného zásobníka TÚV * | 3.022193 | 70,- € | 84,- € | 49 |

VICTRIX X môže byť kombinovaný s DIM^{V2} (zónový hydraulický rozdeľovač), ktoré umožňujú riadiť viaczónové systémy ÚK, zmiešané systémy s rôznou prevádzkovou teplotou alebo systémy vyžadujúce veľký prietok vody (pozri str. 22-23).

* Pripojovacie sady nie sú zahrnuté v cene kotla.



Novinka

VICTRIX

Superior TOP 32

Ekologický úsporný závesný prietokový kondenzačný kotol

Victrix Superior TOP 32 je závesný „TURBO“ kotol novej generácie, ktorý poskytuje významné výhody osvedčené predchádzajúcimi typmi tejto triedy kotlov a s inovatívnym prínosom novej technológie začlenenej do nového ovládacieho panela, poskytujúceho mnoho nových užitočných funkcií.

K ovládaniu je výhodné použiť modulačný regulátor 2. generácie Super CAR.

| Typ | Kód | Výkon kW | Nízke emisie (NO _x - CO) | Elektronické zapalovanie a modulácia | Kondenzačný/predzmiešavací horák | Aqua Celeris System | Množstvo TUV (Δt 30°C) l/min | Cena bez DPH | Cena s DPH |
|--------------------------------|----------|----------|-------------------------------------|--------------------------------------|----------------------------------|---------------------|------------------------------|------------------|------------|
| VICTRIX Superior TOP 32 | 3.022899 | 32,0 | ● | ● | ● | ● | 16,1 | 1.932,- € | 2.318,40 € |

Cena kotla VICTRIX Superior TOP 32 nezahŕňa potrebné Komínové príslušenstvo ktoré musí byť objednané osobitne (viď nižšie).

KOMÍNOVÉ PRÍSLUŠENSTVO pre kondenzačné kotly

| Typ | Materiál | Pozri strany |
|--------------------------------------|----------|--------------|
| Sady a komponenty „Strieborná Sériá“ | antikor | 45 - 47 |
| Sady a komponenty „Zelená Sériá“ | plast | 42 - 44 |

Pre dobrý výkon, spoľahlivú a bezpečnú funkciu používajte iba originálne príslušenstvo IMMERGAS.

PRÍSLUŠENSTVO

| Typ | Kód | Cena bez DPH | Cena s DPH | Pozri stranu |
|--|----------|--------------|------------|--------------|
| Týždenný modulačný regulátor Super CAR | 3.016577 | 225,50 € | 270,60 € | 50 |
| Vonkajšia sonda | 3.014083 | 34,- € | 40,80 € | 50 |

VICTRIX Superior TOP 32 môže byť kombinovaný s DIM^{V2} (zónový hydraulický rozdeľovač), ktoré umožňujú riadiť viaczónové systémy ÚK, zmiešané systémy s rôznou prevádzkovou teplotou alebo systémy vyžadujúce veľký prietok vody (pozri str. 22-23).

VICTRIX Superior TOP 32 X

Novinka



Ekologický úsporný závesný kondenzačný kotol iba pre ÚK s možnosťou ohrevu TUV v samostatnom zásobníku.

Victrix Superior TOP 32 X je variantom kotla Victrix Superior TOP 32. Kotol je určený iba na vykurovanie alebo k použitiu do zostáv so samostatným zásobníkom TUV, ktoré dokážu splniť aj tie najvyššie nároky na ÚK a TUV.

K ovládaniu je výhodné použiť modulačný regulátor 2. generácie Super CAR.

| Typ | Kód | Výkon kW | Elektronické zapalovanie a modulácia | Objem zásobníka TUV z antikora | 2 špirály zásobníka TUV | Zabudovaná solárna hydraulika a regulácia | Množstvo TUV (Δt 30°C) l/min | | Cena bez DPH | Cena s DPH |
|---------------------------------------|----------|----------|--------------------------------------|--------------------------------|-------------------------|---|---------------------------------------|---------------------|--------------|------------|
| | | | (materiál) | | | | prvých 10 min | nepretržitý prietok | | |
| VICTRIX Superior TOP 32 X (iba kotol) | 3.022900 | 32,0 | ● | | | | | | 1.899,- € | 2.278,80 € |
| UB INOX 80 | 3.022012 | 28,0 | (antikor) | 80 l | | | 21,8 | 15,3 | 744,- € | 892,80 € |
| UB INOX 120 | 3.022013 | 28,0 | (antikor) | 120 l | ● | | 26,6 | 15,3 | 856,- € | 1.027,20 € |
| UB INOX 200 | 3.022014 | 32,0 | (antikor) | 200 l | ● | | 37,2 | 15,3 | 1.089,- € | 1.306,80 € |
| UB INOX Solar 200 | 3.022015 | 32,0 | (antikor) | 200 l | ● | ● | 37,2 | 15,3 | 1.650,- € | 1.980,- € |

Cena kotla VICTRIX Superior TOP 32 X nezahŕňa potrebné Komínové príslušenstvo ktoré musí byť objednané osobitne (viď nižšie).

KOMÍNOVÉ PRÍSLUŠENSTVO pre kondenzačné kotly

| Typ | Materiál | Pozri strany |
|--------------------------------------|----------|--------------|
| Sady a komponenty „Strieborná Sériá“ | antikor | 45 - 47 |
| Sady a komponenty „Zelená Sériá“ | plast | 42 - 44 |

Pre dobrý výkon, spoľahlivú a bezpečnú funkciu používajte iba originálne príslušenstvo IMMERGAS.

PRÍSLUŠENSTVO

| Typ | Kód | Cena bez DPH | Cena s DPH | Pozri stranu |
|--|----------|--------------|------------|--------------|
| Týždenný modulačný regulátor Super CAR | 3.016577 | 225,50 € | 270,60 € | 50 |
| Vonkajšia sonda | 3.014083 | 34,- € | 40,80 € | 50 |
| Pripojovacia sada samostatného zásobníka TUV * | 3.019213 | 89,- € | 106,80 € | 49 |

VICTRIX Superior TOP 32 X môže byť kombinovaný s DIM^{V2} (zónový hydraulický rozdeľovač), ktoré umožňujú riadiť viaczónové systémy ÚK, zmiešané systémy s rôznou prevádzkovou teplotou alebo systémy vyžadujúce veľký prietok vody (pozri str. 22-23).

* Pripojovacia sada nie je zahrnutá v cene kotla.



VICTRIX Zeus 26

Závesný kondenzačný kotol so zabudovaným zásobníkom TUV

VICTRIX Zeus 26 je závesný kotol so zabudovaným 45 l zásobníkom TUV. Výkon kotla v režime ohrevu TUV je 26,0 kW a v režime kúrenia dosahuje 23,6 kW. Zabudovaný zásobník TUV je vyrobený z kvalitnej antikorovej ocele.

K ovládaniu kotla a regulácii priestorovej teploty je výhodné použiť modulačný regulátor CAR Universal a vonkajšiu sondu.

| Typ | Kód | Výkon kW | Nízke emisie (NO _x - CO) | Zásobník z antikora a expanzomat pre TUV | Elektronické zapalovanie a modulácia | Kondenzačný/predzmiešavací horák | Množstvo TUV (Δt 30°C) l/min | | Cena bez DPH | Cena s DPH |
|------------------------|----------|-------------------------|-------------------------------------|--|--------------------------------------|----------------------------------|------------------------------|---------------------|------------------|------------|
| | | | | | | | prvých 10 min | nepretržitý prietok | | |
| VICTRIX Zeus 26 | 3.020239 | 23,6 (ÚK) 26,0 (TUV) | ● | 45 l | ● | ● | 15,6 | 13,3 | 1.799,- € | 2.158,80 € |

Cena kotla VICTRIX Zeus 26 nezahŕňa potrebné Komínové príslušenstvo ktoré musí byť objednané osobitne (viď nižšie).

KOMÍNOVÉ PRÍSLUŠENSTVO pre kondenzačné kotly

| Typ | Materiál | Pozri strany |
|--------------------------------------|----------|--------------|
| Sady a komponenty „Strieborná Sériá“ | antikor | 45 - 47 |
| Sady a komponenty „Zelená Sériá“ | plast | 42 - 44 |

Pre dobrý výkon, spoľahlivú a bezpečnú funkciu používajte iba originálne príslušenstvo IMMERGAS.

PRÍSLUŠENSTVO

| Typ | Kód | Cena bez DPH | Cena s DPH | Pozri stranu |
|--|----------|----------------|------------|--------------|
| Týždenný modulačný regulátor CAR Universal | 3.020946 | 167,- € | 200,40 € | 50 |
| Vonkajšia sonda | 3.014083 | 34,- € | 40,80 € | 50 |
| Cirkulačná sada TUV (len rúrky) | 3.012944 | 45,50 € | 54,60 € | 48 |
| Cirkulačná sada TUV + čerpadlo | 3.015380 | 235,- € | 282,- € | 48 |

VICTRIX Zeus 26 môže byť kombinovaný s DIM^{V2} (zónový hydraulický rozdeľovač), ktoré umožňujú riadiť viaczónové systémy ÚK, zmiešané systémy s rôznou prevádzkovou teplotou alebo systémy vyžadujúce veľký prietok vody (pozri str. 22-23).

VICTRIX ZEUS Superior kW



Kondenzačné kotly so zabudovaným zásobníkom TUV

Ekologický úsporný závesný kondenzačný kotol so zabudovaným zásobníkom TUV z antikora

VICTRIX ZEUS Superior kW je závesný „TURBO“ kotol novej generácie s výkonom v režime ohrevu TUV 25,8 kW alebo 32 kW s 54 litrovým zabudovaným zásobníkom TUV z antikorovej ocele. V režime vykurovania sú k dispozícii výkony 23,9 kW alebo 32 kW. VICTRIX ZEUS Superior kW je vybavený novou regulačnou technológiou, ktorá prostredníctvom novej konštrukcie ovládacieho panela poskytuje mnoho nových užitočných funkcií.

K ovládaniu kotla a regulácii priestorovej teploty je výhodné použiť modulačný regulátor 2. generácie Super CAR.

| Typ | Kód | Výkon kW | Nízke emisie (NO _x - CO) | Zásobník z antikora a expanzomat pre TUV | Elektronické zapalovanie a modulácia | Kondenzačný/predzmiešavací horák | Množstvo TUV (Δt 30°C) l/min | | Cena bez DPH | Cena s DPH |
|------------------------------------|----------|-------------------------|-------------------------------------|--|--------------------------------------|----------------------------------|------------------------------|---------------------|--------------|------------|
| | | | | | | | prvých 10 min | nepretržitý prietok | | |
| VICTRIX ZEUS Superior 26 kW | 3.019190 | 23,9 (ÚK) 25,8 (TUV) | ● | 54 l | ● | ● | 16,0 | 13,1 | 1.965,- € | 2.358,- € |
| VICTRIX ZEUS Superior 32 kW | 3.019191 | 32,0 | ● | 54 l | ● | ● | 19,2 | 15,8 | 2.217,- € | 2.660,40 € |

Cena kotla VICTRIX ZEUS Superior kW nezahŕňa potrebné Komínové príslušenstvo ktoré musí byť objednané osobitne (viď nižšie).

KOMÍNOVÉ PRÍSLUŠENSTVO pre kondenzačné kotly

| Typ | Materiál | Pozri strany |
|--------------------------------------|----------|--------------|
| Sady a komponenty „Strieborná Sériá“ | antikor | 45 - 47 |
| Sady a komponenty „Zelená Sériá“ | plast | 42 - 44 |

Pre dobrý výkon, spoľahlivú a bezpečnú funkciu používajte iba originálne príslušenstvo IMMERGAS.

PRÍSLUŠENSTVO

| Typ | Kód | Cena bez DPH | Cena s DPH | Pozri stranu |
|--|----------|--------------|------------|--------------|
| Týždenný modulačný regulátor Super CAR | 3.016577 | 225,50 € | 270,60 € | 50 |
| Vonkajšia sonda | 3.014083 | 34,- € | 40,80 € | 50 |
| Cirkulačná sada TUV (len rúrky) | 3.013498 | 37,50 € | 45,- € | 48 |
| Cirkulačná sada TUV + čerpadlo | 3.015380 | 235,- € | 282,- € | 48 |

VICTRIX ZEUS Superior kW môže byť kombinovaný s DIM^{V2} (zónový hydraulický rozdeľovač), ktoré umožňujú riadiť viaczónové systémy ÚK, zmiešané systémy s rôznou prevádzkovou teplotou alebo systémy vyžadujúce veľký prietok vody (pozri str. 22-23).



HERCULES Condensing

Ekologický úsporný stacionárny kondenzačný kotol so zabudovaným zásobníkom TUV z antikora

HERCULES Condensing je nová moderná séria stacionárnych kotlov s výkonom 23,9 kW alebo 32 kW ktoré zabezpečujú kombináciu vykurovania ÚK a ohrevu TUV. Konštrukcia tohto kotla kombinuje výhody kondenzácie a možnosti riadiť systém vykurovania s viacerými nezávislými zónami.

Vertikálne usporiadanie obsahuje vo vrchnej časti spaľovací systém a v spodnej 120 l antikorový zásobník TUV s možnosťou pripojenia solárnych panelov.

Modernizovaný HERCULES Condensing prináša nový dizajn a nový systém regulácie použitý v kotloch sérií Superior. Tento systém umožňuje komunikáciu s izbovým modulačným regulátorom 2. generácie Super CAR a v kombinácii s vonkajšou sondou poskytuje užívateľovi maximálny komfort.

Špeciálnym typom je HERCULES Condensing 32 ABT, ktorý je už z výroby vybavený sadou nízkoteplotného okruhu, umožňujúcou rozdelenie systému vykurovania na nezávislé zóny s vysokou a nízkou teplotou (radiátory a podlahové vykurovanie).

| Typ | Kód | Výkon kW | Nízke emisie (NO _x - CO) | Zásobník TUV z antikora | Elektronické zapalovanie a modulácia | Kondenzačný/predzmiešavací horák | Množstvo TUV (Δt 30°C) l/min | | Cena bez DPH | Cena s DPH |
|----------------------------|----------|-------------------------|-------------------------------------|-------------------------|--------------------------------------|----------------------------------|------------------------------|---------------------|--------------|------------|
| | | | | | | | merný prietok | nepretržitý prietok | | |
| HERCULES Condensing 26 | 3.019196 | 23,9 (ÚK) 25,8 (TUV) | ● | 120 l | ● | ● | 19,9 | 13,3 | 2.877,- € | 3.452,40 € |
| HERCULES Condensing 32 | 3.019197 | 32,0 | ● | 120 l | ● | ● | 24,3 | 16,0 | 3.010,- € | 3.612,- € |
| HERCULES Condensing 32 ABT | 3.019198 | 32,0 | ● | 120 l | ● | ● | 24,3 | 16,0 | 3.382,- € | 4.058,40 € |

Cena kotla HERCULES Condensing nezahŕňa potrebné Komínové príslušenstvo ktoré musí byť objednané osobitne (viď nižšie). Štandardne je v kotli inštalované čerpadlo pre 1 zónové ÚK

KOMÍNOVÉ PRÍSLUŠENSTVO pre kondenzačné kotly

| Typ | Materiál | Pozri strany |
|--------------------------------------|----------|--------------|
| Sady a komponenty „Strieborná Séria“ | antikora | 45 - 47 |
| Sady a komponenty „Zelená Séria“ | plast | 42 - 44 |

Pre dobrý výkon, spoľahlivú a bezpečnú funkciu používajte iba originálne príslušenstvo IMMERGAS.

PRÍSLUŠENSTVO

| Typ | Kód | Cena bez DPH | Cena s DPH | Pozri stranu |
|---|----------|--------------|------------|--------------|
| Týždenný modulačný regulátor Super CAR | 3.016577 | 225,50 € | 270,60 € | 50 |
| Vonkajšia sonda | 3.014083 | 34,- € | 40,80 € | 50 |
| Sada 2. zóny pre typy HERCULES | 3.018837 | 451,- € | 541,20 € | 48 |
| Sada 2. a 3. zóny pre typy HERCULES | 3.018838 | 700,- € | 840,- € | 48 |
| Sada nízkoteplotnej zóny pre typy HERCULES | 3.018836 | 653,50 € | 784,20 € | 48 |
| Sada 2. nízkoteplotnej zóny pre HERCULES Condensing ABT | 3.018839 | 481,50 € | 577,80 € | 48 |
| Sada 1. a 2. nízkoteplotnej zóny pre typy HERCULES | 3.020003 | 1.116,50 € | 1.339,80 € | 48 |
| Sada bezpečnosti nízkoteplotnej zóny pre HERCULES | 3.019869 | 29,- € | 34,80 € | 48 |
| Sada pre solárne panely pre typy HERCULES | 3.019998 | 83,- € | 99,60 € | 49 |

HERCULES Solar 26

Stacionárny kondenzačný kotol
so zabudovaným solárnym systémom a 200 l zásobníkom TÚV

HERCULES Solar 26 je novým riešením šetrenia v podobe využitia solárnej energie. Maximálny výkon kotla v režime ohrevu TÚV je 26 kW, v režime vykurovania dosahuje výkon 24 kW. Široké modulačné rozpätie od 12 do 100% umožňuje použiť kotol v systémoch s nízkymi tepelnými stratami.

Zabudovaný zásobník z antikorovej ocele s dvojitou špirálou má objem 200 l. Predstavuje takmer nevýčerpatelnú zásobu horúcej vody a to aj v prípade súčasného odberu na viacerých miestach.

Kotol je štandardne vybavený integrovaným solárnym systémom s cirkulačnou súpravou, expanznou nádobou, termostatickým zmiešavacím ventilom, bezpečnostným ventilom a izolovanými pripojeniami na kolektor.

Ku kotlu je výhodné pripojiť reguláciu Super CAR a vonkajšiu sondu.



| Typ | Kód | Výkon kW | Nízke emisie (NO _x - CO) | Zásobník TUV z antikora | Elektronické zapalovanie a modulácia | Kondenzačný/predzmiešavací horák | Množstvo TUV (Δt 30°C) l/min | | Cena bez DPH | Cena s DPH |
|-------------------|----------|-------------------------|-------------------------------------|-------------------------|--------------------------------------|----------------------------------|------------------------------|---------------------|--------------|------------|
| | | | | | | | merný prietok | nepretržitý prietok | | |
| HERCULES Solar 26 | 3.020475 | 23,6 (ÚK) 26,0 (TÚV) | ● | 200 l | ● | ● | 19,0 | 13,1 | 3.621,- € | 4.345,20 € |

Cena kotla HERCULES Solar 26 nezahŕňa potrebné Komínové príslušenstvo ktoré musí byť objednané osobitne (viď nižšie). Štandardne je v kotli inštalované čerpadlo pre 1 zónové ÚK

KOMÍNOVÉ PRÍSLUŠENSTVO pre kondenzačné kotly

| Typ | Materiál | Pozri strany |
|--------------------------------------|----------|--------------|
| Sady a komponenty „Strieborná Sériá“ | antikor | 45 - 47 |
| Sady a komponenty „Zelená Sériá“ | plast | 42 - 44 |

Pre dobrý výkon, spoľahlivú a bezpečnú funkciu používajte iba originálne príslušenstvo IMMERGAS.

PRÍSLUŠENSTVO

| Typ | Kód | Cena bez DPH | Cena s DPH | Pozri stranu |
|---|----------|--------------|------------|--------------|
| Týždenný modulačný regulátor Super CAR | 3.016577 | 225,50 € | 270,60 € | 50 |
| Vonkajšia sonda | 3.014083 | 34,- € | 40,80 € | 50 |
| Sada 2. zóny pre typy HERCULES | 3.018837 | 451,- € | 541,20 € | 48 |
| Sada 2. a 3. zóny pre typy HERCULES | 3.018838 | 700,- € | 840,- € | 48 |
| Sada nízkoteplotnej zóny pre typy HERCULES | 3.018836 | 653,50 € | 784,20 € | 48 |
| Sada 2. nízkoteplotnej zóny pre HERCULES Condensing ABT | 3.018839 | 481,50 € | 577,80 € | 48 |
| Sada 1. a 2. nízkoteplotnej zóny pre typy HERCULES | 3.020003 | 1.116,50 € | 1.339,80 € | 48 |
| Sada bezpečnosti nízkoteplotnej zóny pre HERCULES | 3.019869 | 29,- € | 34,80 € | 48 |



EOLO Star 24

Prietokový závesný "TURBO" kotol

EOLO Star 24 je kotol s nominálnym výkonom 23,8 kW pre ÚK a prietokový ohrev TUV. Vďaka kompaktným rozmerom a vysokému výkonu je ideálnym riešením pre moderné bytové riešenia, ako aj v situáciách kde je pre inštaláciu kotla obmedzený priestor. EOLO Star 24 je vybavený digitálnym ovládacím panelom s možnosťou pripojenia týždenného modulačného regulátora Mini CRD (voliteľné). EOLO Star 24 je "TURBO" kotol s hĺbkou iba 25 cm a elegantným dizajnom, čo sú vlastnosti umožňujúce použitie týchto kotlov do akýchkoľvek priestorov. EOLO Star 24 sú štandardne vybavené automatickým By-passom, vďaka ktorému je tento typ prispôsobivý pre rôzne typy ÚK, tiež s nainštalovanými termostatickými hlavcami.

| Typ | Kód | Výkon kW | "TURBO" vyhotovenie | Elektronické zapalovanie a modulácia | Elektrické krytie IPX4D | Automatický By-pass | Množstvo TUV (Δt 30°C) l/min | Cena bez DPH | Cena s DPH |
|---------------------|----------|----------|---------------------|--------------------------------------|-------------------------|---------------------|---------------------------------------|--------------|------------|
| EOLO Star 24 | 3.019480 | 23,8 | ● | ● | ● | ● | 11,1 | 672,- € | 806,40 € |

Cena kotla EOLO Star 24 je bez potrebného komínového príslušenstva „Modrá Sériá“, ktoré musí byť objednané osobitne (pozri str. 38-41).

SADY KOMÍNOVÝCH POTRUBÍ „Modrá Sériá“ pre tradičné "TURBO" kotly

| Typ | Kód | Cena bez DPH | Cena s DPH | Pozri stranu |
|---|----------|--------------|------------|--------------|
| Koncentrická vertikálna sada ϕ 80/125 | 3.010352 | 162,- € | 194,40 € | 38 |
| Koncentrická vertikálna koncovka ϕ 60/100* | 3.015631 | 108,- € | 129,60 € | 40 |
| Koncentrická horizontálna sada ϕ 60/100 | 3.014147 | 56,- € | 67,20 € | 38 |
| Koncentrická horizontálna sada ϕ 80/125 | 3.010526 | 137,- € | 164,40 € | 38 |
| Rozdeľovacia sada ϕ 80/80 | 3.010351 | 76,- € | 91,20 € | 38 |

Pre tento typ kotla je možné použiť aj Komínové príslušenstvo „Strieborná séria“ (pozri str. 45-47).

* Musí sa kombinovať s pripojovacou prírubou pre vertikálny komín ϕ 60/100 kód 3.011141.

Pre dobrý výkon, spoľahlivú a bezpečnú funkciu používajte iba originálne príslušenstvo IMMERGAS.

PRÍSLUŠENSTVO

| Typ | Kód | Cena bez DPH | Cena s DPH | Pozri stranu |
|---------------------------------------|----------|--------------|------------|--------------|
| Týždenný modulačný regulátor Mini CRD | 3.020167 | 45,50 € | 54,60 € | 50 |
| Pripojovacia sada kotla * | 3.015229 | 29,- € | 34,80 € | 49 |

EOLO Star 24 môže byť kombinovaný s DIMV² (zónový hydraulický rozdeľovač), ktoré umožňujú riadiť viaczónové systémy ÚK, zmiešané systémy s rôznou prevádzkovou teplotou alebo systémy vyžadujúce veľký prietok vody (pozri str. 22-23).

* Pripojovacia sada nie je zahrnutá v cene kotla

NIKE Star 24

Prietokový závesný kotol s odvodom spalín do komína

NIKE Star 24 je kotol s nominálnym výkonom 23,6 kW pre vykurovanie a prietokový ohrev TUV. Vďaka kompaktným rozmerom a vysokému výkonu je ideálnym riešením pre moderné bytové riešenia, ako aj v situáciách kde je pre inštaláciu kotla obmedzený priestor. NIKE Star 24 s novým dizajnom je vybavený digitálnym ovládacím panelom s možnosťou pripojenia týždenného modulačného regulátora Mini CRD (voliteľné).

NIKE Star 24 kotly sú navrhnuté s cieľom dosiahnuť jednoduché užívanie a inštaláciu, čo je možné vďaka hydraulickej skupine a jej hĺbkovo nastaviteľným pripojením (voliteľné).

NIKE Star 24 sú štandardne vybavené automatickým By-passom, vďaka ktorému je tento typ prispôsobivý pre rôzne typy ÚK, tiež s nainštalovanými termostatickými hlavícami.



Kotly s prietokovým ohrevom TUV do komína

| Typ | Kód | Výkon kW | "KOMÍN" vyhotovenie | Elektronické zapalovanie a modulácia | Elektrické krytie IPX4D | Automatický By-pass | Množstvo TUV (Δt 30°C) l/min | Cena bez DPH | Cena s DPH |
|---------------------|----------|----------|---------------------|--------------------------------------|-------------------------|---------------------|---------------------------------------|--------------|------------|
| NIKE Star 24 | 3.019479 | 23,6 | ● | ● | ● | ● | 10,4 | 619,- € | 742,80 € |

PRÍSLUŠENSTVO

| Typ | Kód | Cena bez DPH | Cena s DPH | Pozri stranu |
|---------------------------------------|----------|--------------|------------|--------------|
| Týždenný modulačný regulátor Mini CRD | 3.020167 | 45,50 € | 54,60 € | 50 |
| Pripojovacia sada kotla * | 3.015229 | 29,- € | 34,80 € | 49 |

NIKE Star 24 môže byť kombinovaný s DIMV² (zónový hydraulický rozdeľovač), ktoré umožňujú riadiť viaczónové systémy ÚK, zmiešané systémy s rôznou prevádzkovou teplotou alebo systémy vyžadujúce veľký prietok vody (pozri str. 22-23).

* Pripojovacia sada nie je zahrnutá v cene kotla



MINI Eolo

Prietokový závesný "TURBO"
kotel minimálnych rozmerov

MINI Eolo sú kotly s nominálnym výkonom 24,0 kW pre režim ÚK a prietokový ohrev TUV. Kompaktné rozmery (iba 24 cm hĺbka) a nezávislosť „TURBO“ kotla od vnútorného prostredia umožňuje jeho inštaláciu kdekoľvek je obmedzený priestor, alebo je plne využívaný, ako napr. v kúpeľni, v kuchyni alebo komore...

Moderná konštrukcia hydrauliky a elektronickej regulácie prináša nové možnosti komfortu a úspornosti.

MINI Eolo sú vybavené novým digitálnym ovládacím panelom s veľmi jednoduchou obsluhou. Ideálne spolupracuje s týždenným modulačným regulátorom Mini CRD (voliteľné), ktorý plynule riadi výkon kotla.

Verzia „X“ je predpripravená na pripojenie samostatného zásobníka TUV.

| Typ | Kód | Výkon kW | "TURBO" vyhotovenie | Elektronické zapaľovanie a modulácia | Iba pre ÚK | Elektrické krytie IPX4D | Množstvo TUV (Δt 30°C) l/min | Cena bez DPH | Cena s DPH |
|-------------------------|----------|----------|---------------------|--------------------------------------|------------|-------------------------|---------------------------------------|--------------|------------|
| MINI Eolo 24 | 3.020853 | 24,0 | ● | ● | | ● | 11,5 | 790,- € | 948,- € |
| MINI Eolo 28 | 3.020856 | 28,0 | ● | ● | | ● | 13,2 | 938,- € | 1.125,60 € |
| MINI Eolo X 24 * | 3.020855 | 24,0 | ● | ● | ● | ● | | 699,- € | 838,80 € |

Cena kotla MINI Eolo je bez potrebného komínového príslušenstva „Modrá Sériá“, ktoré musí byť objednané osobitne (pozri str. 38-41).

* Možnosť zapojenia so samostatným zásobníkom TUV (pozri Príslušenstvo)

SADY KOMÍNOVÝCH POTRUBÍ „Modrá Sériá“ pre tradičné "TURBO" kotly

| Typ | Kód | Cena bez DPH | Cena s DPH | Pozri stranu |
|---|----------|--------------|------------|--------------|
| Koncentrická vertikálna sada ϕ 80/125 | 3.010352 | 162,- € | 194,40 € | 38 |
| Koncentrická vertikálna koncovka ϕ 60/100* | 3.015631 | 108,- € | 129,60 € | 40 |
| Koncentrická horizontálna sada ϕ 60/100 | 3.014147 | 56,- € | 67,20 € | 38 |
| Koncentrická horizontálna sada ϕ 80/125 | 3.010526 | 137,- € | 164,40 € | 38 |
| Rozdeľovacia sada ϕ 80/80 | 3.010351 | 76,- € | 91,20 € | 38 |

Pre tento typ kotla je možné použiť aj Komínové príslušenstvo „Strieborná séria“ (pozri str. 45-47).

* Musí sa kombinovať s pripojovacou prírubou pre vertikálny komín ϕ 60/100 kód 3.011141.

Pre dobrý výkon, spoľahlivú a bezpečnú funkciu používajte iba originálne príslušenstvo IMMERGAS.

PRÍSLUŠENSTVO

| Typ | Kód | Cena bez DPH | Cena s DPH | Pozri stranu |
|--|----------|--------------|------------|--------------|
| Týždenný modulačný regulátor Mini CRD | 3.020167 | 45,50 € | 54,60 € | 50 |
| Týždenný modulačný regulátor CARV ² | 3.021395 | 167,- € | 200,40 € | 50 |
| Sada pripojenia kotlov typu MINI X so zásobníkom TUV | 3.020934 | 70,- € | 84,- € | 49 |
| Pripojovacia sada pre 24 kW verziu * | 3.015229 | 29,- € | 34,80 € | 49 |
| Pripojovacia sada pre 28 kW verziu * | 3.020935 | 34,- € | 40,80 € | - |
| Vonkajšia sonda | 3.014083 | 34,- € | 40,80 € | 50 |

MINI Eolo môže byť kombinovaný s DIMV² (zónový hydraulický rozdeľovač), ktoré umožňujú riadiť viaczónové systémy ÚK, zmiešané systémy s rôznou prevádzkovou teplotou alebo systémy vyžadujúce veľký prietok vody (pozri str. 22-23).

* Pripojovacia sada nie je zahrnutá v cene kotla

MINI Nike

Prietokový závesný kotol minimálnych rozmerov s odvodom spalín do komína

MINI Nike sú kotly s nominálnym výkonom 23,8 kW pre režim ÚK a prietokový ohrev TUV. Vďaka ich kompaktným rozmerom a vysokému výkonu, tieto kotly reprezentujú mimoriadne výhodné použitie pre nové bytové projekty a pre rôzne situácie, kde úspora priestoru po umiestnení kotla je výhodou. Moderná konštrukcia hydrauliky s motorickým 3-cestným ventilom má zabudovaný automatický By-pass. Elektronická regulácia prináša nové možnosti komfortu a úspornosti.

MINI Nike sú vybavené novým digitálnym ovládacím panelom s veľmi jednoduchou obsluhou. Ideálne spolupracuje s týždenným modulačným regulátorom Mini CRD (voliteľné), ktorý plynule riadi výkon kotla.

Verzia „X“ je predpripravená na pripojenie samostatného zásobníka TUV.



Kotly s prietokovým ohrevom TUV do komína

| Typ | Kód | Výkon kW | "KOMÍN" vyhotovenie | Elektronické zapalovanie a modulácia | Iba pre ÚK | Elektrické krytie IPX4D | Množstvo TUV (Δt 30°C) l/min | Cena bez DPH | Cena s DPH |
|-------------------------|----------|----------|---------------------|--------------------------------------|------------|-------------------------|---------------------------------------|--------------|------------|
| MINI Nike 24 | 3.020852 | 23,8 | ● | ● | | ● | 11,4 | 720,- € | 864,- € |
| MINI Nike X 24 * | 3.020857 | 23,8 | ● | ● | ● | ● | | 660,- € | 792,- € |

* Možnosť zapojenia so samostatným zásobníkom TUV (pozri Príslušenstvo)

PRÍSLUŠENSTVO

| Typ | Kód | Cena bez DPH | Cena s DPH | Pozri stranu |
|--|----------|--------------|------------|--------------|
| Týždenný modulačný regulátor Mini CRD | 3.020167 | 45,50 € | 54,60 € | 50 |
| Týždenný modulačný regulátor CAR ^{V2} | 3.021395 | 167,- € | 200,40 € | 50 |
| Sada pripojenia kotlov typu MINI X so zásobníkom TUV | 3.020934 | 70,- € | 84,- € | 49 |
| Pripojovacia sada pre 24 kW verziu * | 3.015229 | 29,- € | 34,80 € | 49 |
| Vonkajšia sonda | 3.014083 | 34,- € | 40,80 € | 50 |

MINI Nike môže byť kombinovaný s DIM^{V2} (zónový hydraulický rozdeľovač), ktoré umožňujú riadiť viaczónové systémy ÚK, zmiešané systémy s rôznou prevádzkovou teplotou alebo systémy vyžadujúce veľký prietok vody (pozri str. 22-23).

* Pripojovacia sada nie je zahrnutá v cene kotla



ZEUS kW

Závesný "TURBO" kotol so zásobníkom TUV z antikora

Nová generácia najmenšieho „TURBO“ kotla so zabudovaným 45 l zásobníkom TUV prináša naozaj významný pokrok a modernizáciu. Okrem novej dizajновой línie, kotol obsahuje novú hydraulický monoblok s kompozitového plastu s moderným trojcestným ventilom. Ovládací panel predstavuje úspešný súlad tradície jednoduchej obsluhy a pokroku elektronickej časti. Ovládať kotol je možné buď modulačným regulátorom Mini CRD s plynulou reguláciou výkonu kotla, alebo kompletne využitie elektronickej možnosti kotla pomocou regulátora CAR Universal, ktorý umožňuje pripojenie aj vonkajšej sondy pre ekvitermickú reguláciu. ZEUS kW je možné vybrať z dvoch výkonov 24 alebo 28 kW.

| Typ | Kód | Výkon kW | Pripojiteľný regulátor CAR a vonkajšia sonda | Pripojiteľný regulátor CRD | Zásobník TUV z antikora | By-pass | Množstvo TUV (Δt 30°C) l/min | | Cena bez DPH | Cena s DPH |
|-------------------|----------|----------|--|----------------------------|-------------------------|---------|---------------------------------------|---------------------|--------------|------------|
| | | | | | | | prvých 10 min | nepretržitý prietok | | |
| ZEUS 24 kW | 3.018506 | 24,0 | ● | ● | 45 l | ● | 13,5 | 11,5 | 1.139,- € | 1.366,80 € |
| ZEUS 28 kW | 3.018507 | 28,0 | ● | ● | 45 l | ● | 14,5 | 13,4 | 1.316,- € | 1.579,20 € |

Cena kotla ZEUS kW je bez potrebného komínového príslušenstva „Modrá Séria“, ktoré musí byť objednané osobitne (pozri str. 40).

SADY KOMÍNOVÝCH POTRUBÍ „Modrá Séria“ pre tradičné "TURBO" kotly

| Typ | Kód | Cena bez DPH | Cena s DPH | Pozri stranu |
|---|----------|--------------|------------|--------------|
| Koncentrická vertikálna sada ϕ 80/125 | 3.010352 | 162,- € | 194,40 € | 38 |
| Koncentrická vertikálna koncovka ϕ 60/100* | 3.015631 | 108,- € | 129,60 € | 40 |
| Koncentrická horizontálna sada ϕ 60/100 | 3.014147 | 56,- € | 67,20 € | 38 |
| Koncentrická horizontálna sada ϕ 80/125 | 3.010526 | 137,- € | 164,40 € | 38 |
| Rozdeľovacia sada ϕ 80/80 | 3.010351 | 76,- € | 91,20 € | 38 |

Pre tento typ kotla je možné použiť aj Komínové príslušenstvo „Strieborná séria“ (pozri str. 45-47).

* Musí sa kombinovať s pripojovacou prírubou pre vertikálny komín ϕ 60/100 kód 3.011141.

Pre dobrý výkon, spoľahlivú a bezpečnú funkciu používajte iba originálne príslušenstvo IMMERGAS.

PRÍSLUŠENSTVO

| Typ | Kód | Cena bez DPH | Cena s DPH | Pozri stranu |
|--|----------|--------------|------------|--------------|
| Týždenný modulačný regulátor Mini CRD | 3.020167 | 45,50 € | 54,60 € | 50 |
| Týždenný modulačný regulátor CAR Universal | 3.020946 | 167,- € | 200,40 € | 50 |
| Vonkajšia sonda | 3.014083 | 34,- € | 40,80 € | 50 |
| Cirkulačná sada TUV | 3.012944 | 45,50 € | 54,60 € | 48 |
| Sada expanzomatu TUV | 3.017744 | 59,50 € | 71,40 € | 48 |

ZEUS kW môže byť kombinovaný s DIMV² (zónový hydraulický rozdeľovač), ktoré umožňujú riadiť viaczónové systémy ÚK, zmiešané systémy s rôznou prevádzkovou teplotou alebo systémy vyžadujúce veľký prietok vody (pozri str. 22-23).

AVIO 24 kW

Závesný kotol so zásobníkom TUV z antikora s odvodom spalín do komína

Príbuznou verziou kotla Zeus kW je táto verzia pre zaústenie do komína. Dizajn a konštrukcia sú rovnaké s výnimkou spaľovacej komory. Rovnaká elektronická časť umožňuje zvolenie regulácie podľa želania buď modulačným regulátorom Mini CRD s plynulou reguláciou výkonu kotla, alebo kompletne využitie elektronických možností kotla pomocou regulátora CAR Universal, ktorý umožňuje pripojenie aj vonkajšej sondy pre ekvitermickú reguláciu.



Kotly so zabudovaným zásobníkom TUV do komína

| Typ | Kód | Výkon kW | Pripojiteľný regulátor CAR a vonkajšia sonda | Pripojiteľný regulátor CRD | Zásobník TUV z antikora | By-pass | Množstvo TUV (Δt 30°C) l/min | | Cena bez DPH | Cena s DPH |
|------------|----------|----------|--|----------------------------|-------------------------|---------|---------------------------------------|---------------------|--------------|------------|
| | | | | | | | prvých 10 min | nepretržitý prietok | | |
| AVIO 24 kW | 3.018505 | 23,7 | ● | ● | 45 l | ● | 13,5 | 11,5 | 1.099,- € | 1.318,80 € |

PRÍSLUŠENSTVO

| Typ | Kód | Cena bez DPH | Cena s DPH | Pozri stranu |
|--|----------|--------------|------------|--------------|
| Týždenný modulačný regulátor Mini CRD | 3.020167 | 45,50 € | 54,60 € | 50 |
| Týždenný modulačný regulátor CAR Universal | 3.020946 | 167,- € | 200,40 € | 50 |
| Vonkajšia sonda | 3.014083 | 34,- € | 40,80 € | 50 |
| Cirkulačná sada TUV | 3.012944 | 45,50 € | 54,60 € | 48 |
| Sada expanzomatu TUV | 3.017744 | 59,50 € | 71,40 € | 48 |

AVIO 24 kW môže byť kombinovaný s DIMV² (zónový hydraulický rozdeľovač), ktoré umožňujú riadiť viaczónové systémy ÚK, zmiešané systémy s rôznou prevádzkovou teplotou alebo systémy vyžadujúce veľký prietok vody (pozri str. 22-23).



ZEUS Superior kW

Závesný "TURBO" kotol so zásobníkom TUV z antikora

Špičková elektronická úroveň riadenia a modulácie je poskytovaná prostredníctvom tejto triedy kotlov. Ide o závesné tradičné „TURBO“ kotly so zabudovaným 60 l zásobníkom TUV poskytujúce všetky funkcie a maximálny komfort a úžitok.

Toto všetko je dosiahnuté pomocou moderne riešeného ovládacieho panelu, ktorý môže komunikovať s regulátorom Super CAR najvyššej kategórie, ktorý umožňuje riadenie všetkých funkcií kotla na diaľku.

ZEUS Superior kW je možné vybrať z troch výkonov 24, 28 alebo 32 kW.

| Typ | Kód | Výkon kW | "TURBO" vyhotovenie | Elektronické zapálenie a modulácia | Zásobník z antikora a expanzomat pre TUV | Vysokoprietokový primárny výmenník a automatický By-pass | Množstvo TUV (Δt 30°C) l/min | | Cena bez DPH | Cena s DPH |
|----------------------------|----------|----------|---------------------|------------------------------------|--|--|---------------------------------------|---------------------|--------------|------------|
| | | | | | | | prvých 10 min | nepretržitý prietok | | |
| ZEUS Superior 24 kW | 3.018508 | 24,0 | ● | ● | 60 l | ● | 15,3 | 11,3 | 1.387,- € | 1.664,40 € |
| ZEUS Superior 28 kW | 3.018509 | 28,0 | ● | ● | 60 l | ● | 16,6 | 13,7 | 1.575,- € | 1.890,- € |
| ZEUS Superior 32 kW | 3.018510 | 31,7 | ● | ● | 60 l | ● | 18,9 | 15,3 | 1.724,- € | 2.068,80 € |

Cena kotla ZEUS Superior kW je bez potrebného komínového príslušenstva „Modrá Sériá“, ktoré musí byť objednané osobitne (pozri str. 38-41).

SADY KOMÍNOVÝCH POTRUBÍ „Modrá Sériá“ pre tradičné "TURBO" kotly

| Typ | Kód | Cena bez DPH | Cena s DPH | Pozri stranu |
|---|----------|--------------|------------|--------------|
| Koncentrická vertikálna sada ϕ 80/125 | 3.010352 | 162,- € | 194,40 € | 38 |
| Koncentrická vertikálna koncovka ϕ 60/100* | 3.015631 | 108,- € | 129,60 € | 40 |
| Koncentrická horizontálna sada ϕ 60/100 | 3.014147 | 56,- € | 67,20 € | 38 |
| Koncentrická horizontálna sada ϕ 80/125 | 3.010526 | 137,- € | 164,40 € | 38 |
| Rozdeľovacia sada ϕ 80/80 | 3.010351 | 76,- € | 91,20 € | 38 |

Pre tento typ kotla je možné použiť aj Komínové príslušenstvo „Strieborná séria“ (pozri str. 45-47).

* Musí sa kombinovať s pripojovacou prírubou pre vertikálny komín ϕ 60/100 kód 3.011141.

Pre dobrý výkon, spoľahlivú a bezpečnú funkciu používajte iba originálne príslušenstvo IMMERGAS.

PRÍSLUŠENSTVO

| Typ | Kód | Cena bez DPH | Cena s DPH | Pozri stranu |
|--|----------|--------------|------------|--------------|
| Týždenný modulačný regulátor Super CAR | 3.016577 | 225,50 € | 270,60 € | 50 |
| Vonkajšia sonda | 3.014083 | 34,- € | 40,80 € | 50 |
| Cirkulačná sada TUV | 3.011547 | 39,50 € | 47,40 € | 48 |
| Cirkulačná sada TUV + čerpadlo | 3.015380 | 235,- € | 282,- € | 48 |

ZEUS Superior kW môže byť kombinovaný s DIMV² (zónový hydraulický rozdeľovač), ktoré umožňujú riadiť viaczónové systémy ÚK, zmiešané systémy s rôznou prevádzkovou teplotou alebo systémy vyžadujúce veľký prietok vody (pozri str. 22-23).

JULIUS

Prietokový ohrievač TUV s odvodom spalín do komína

JULIUS Star je rada prietokových ohrievačov vody s elektronickým zapáľovaním batériou bez prívodu 220 V napätia, vo vyhotovení 2 verzií s maximálnym prietokom TUV 11,5 l/min a 14 l/min. Ich konštrukciou je dosiahnuté čo najjednoduchšie ovládanie funkcií užívateľom a umožnená prevádzka v priestoroch s tečúcou vodou a vlhkosťou.

CAESAR Super CAESAR

Prietokový "TURBO" ohrievač TUV

Prietokové ohrievače TUV s elektronickým zapáľovaním, moduláciou výkonu a elektrickým krytím IPX4D. Poskytujú prietokový ohrev TUV 14 l/min alebo 17 l/min.

Zabudovaný ventilátor umožňuje inštaláciu odvodu spalín cez stenu, keď nie je možnosť pripojenia ku komínu.



Prietokové ohrievače TUV

| Typ | Kód | Výkon kW | "TURBO" vyhotovenie | "KOMÍN" vyhotovenie | Batériové elektronické zapáľovanie | Elektronické zapáľovanie | Modulácia výkonu | Množstvo TUV (Δt 30°C) l/min | Cena bez DPH | Cena s DPH |
|------------------|----------|----------|---------------------|---------------------|------------------------------------|--------------------------|------------------|---------------------------------------|--------------|------------|
| JULIUS 11* | 3.022008 | 20,1 | | ● | ● | | ● | 11,5 | 380,- € | 456,- € |
| JULIUS 14* | 3.022009 | 24,4 | | ● | ● | | ● | 14,0 | 397,- € | 476,40 € |
| CAESAR 14* | 3.022010 | 24,4 | ● | | | ● | ● | 14,0 | 548,- € | 657,60 € |
| Super CAESAR 17* | 3.022011 | 29,8 | ● | | | ● | ● | 17,0 | 614,- € | 736,80 € |

Cena prietokových ohrievačov CAESAR je bez potrebného komínového príslušenstva „Modrá Séria“, ktoré musí byť objednané osobitne (pozri str. 38-41).

* Do vyskladnenia skladových zásob budú distribuované predchádzajúce typy (zmena iba v dizajne ovládacieho panela)

SADY KOMÍNOVÝCH POTRUBÍ pre ohrievače CAESAR „Modrá Séria“ pre tradičné "TURBO" kotly

| Typ | Kód | Cena bez DPH | Cena s DPH | Pozri stranu |
|---|----------|--------------|------------|--------------|
| Koncentrická vertikálna koncovka ϕ 60/100* | 3.015631 | 108,- € | 129,60 € | 40 |
| Koncentrická horizontálna sada ϕ 60/100 | 3.014147 | 56,- € | 67,20 € | 38 |
| Rozdeľovacia sada ϕ 80/80 | 3.010351 | 76,- € | 91,20 € | 38 |

Pre tento typ ohrievačov je možné použiť aj Komínové príslušenstvo „Strieborná séria“ (pozri str. 45-47).

* Musí sa kombinovať s pripojovacou prírubou pre vertikálny komín ϕ 60/100 kód 3.011141.

Pre dobrý výkon, spoľahlivú a bezpečnú funkciu používajte iba originálne príslušenstvo IMMERGAS.



DIM zónové hydraulické rozdeľovače

Pripojiteľná sada pre riadenie zónových vykurovacích systémov, zmiešaných vysoko-nízko teplotných systémov a vysoko-prietokových systémov

Tieto rozdeľovacie sady poskytujú výhodu zabudovania, v prípade potreby do steny s potrebnou hĺbkou iba 18 cm, alebo prípadne priamo na plochu steny. Typy ABT a A2BT majú zabudovanú nezávislú ekvitermickú reguláciu pre nízko-teplotné podlahové systémy. Typy s označením "TOP" majú zabudovanú novú generáciu populárnych obehových čerpadiel GRUNDFOS ALPHA 2 s úsporou energie triedy "A".

Dodávané sady sú použiteľné pre nasledujúce kotly: VICTRIX 26, VICTRIX X 24, VICTRIX X 12, VICTRIX Superior 32 kW/kW X, VICTRIX Zeus Superior, HERCULES, ZEUS/AVIO kW, ZEUS Superior kW, MINI Eolo/Nike, EOLO/NIKE Star.

DIM pre 1 zónu

Sada pre systémy vyžadujúce veľký prietok vody

| Typ | Kód | Cena bez DPH | Cena s DPH |
|---|----------|--------------|------------|
| DIM^{V2} 1 (BASE) (1 čerpadlo a pripojenia) | 3.020536 | 390,- € | 468,- € |
| Karta relé * (pre kotly sérií Superior kW a HERCULES) | 3.015350 | 47,- € | 56,40 € |
| Karta relé * (VICTRIX 26, VICTRIX X 24/12, VICTRIX Zeus 26) | 3.017331 | 29,- € | 34,80 € |

* Informácie k spôsobu pripojenia ku kotlom získate na technickom oddelení IMMERGAS, s.r.o.

DIM^{V2} 2

DIM pre 2 a 3 zóny

Sady pre viac-zónové systémy

| Typ | Kód | Cena bez DPH | Cena s DPH |
|---|----------|--------------|------------|
| DIM^{V2} 2 (2 čerpadlá, riadiaca jednotka a pripojenia) | 3.021465 | 560,- € | 672,- € |
| DIM^{V2} TOP 2 (2 čerpadlá, riadiaca jednotka a pripojenia) | 3.020534 | 680,- € | 816,- € |
| DIM^{V2} 3 (3 čerpadlá, riadiaca jednotka a pripojenia) | 3.021466 | 668,50 € | 802,20 € |
| DIM^{V2} TOP 3 (3 čerpadlá, riadiaca jednotka a pripojenia) | 3.020499 | 878,- € | 1.053,60 € |

DIM^{V2} TOP 3

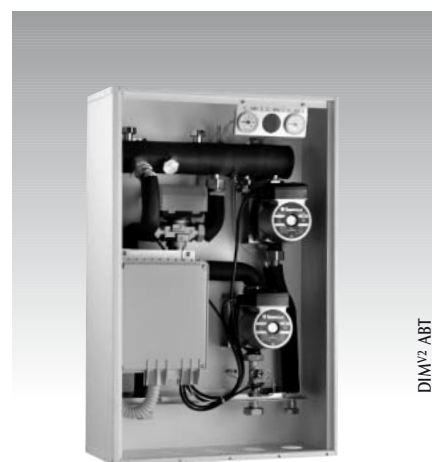
DIM ABT pre vysoko-nízko teplotné zóny

Sady pre vykurovacie systémy s rôznou teplotou (napr. jednu zónu s radiátormi a druhú s podlahovým systémom).

| Typ | Kód | Cena bez DPH | Cena s DPH |
|--|----------|--------------|------------|
| DIM^{V2} ABT (2 čerpadlá, zmiešavací ventil, riadiaca jednotka a pripojenia) | 3.021467 | 769,- € | 922,80 € |
| DIM^{V2} TOP ABT (2 čerpadlá, zmiešavací ventil, riadiaca jednotka a pripojenia) | 3.020521 | 920,- € | 1.104,- € |

PRÍSLUŠENSTVO

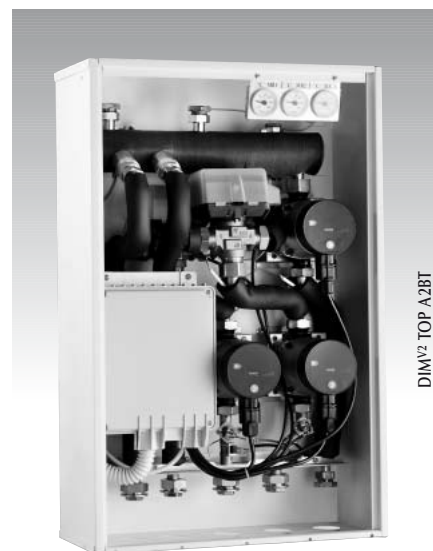
| Typ | Kód | Cena bez DPH | Cena s DPH |
|-----------------|----------|--------------|------------|
| Vonkajšia sonda | 3.014083 | 34,- € | 40,80 € |

DIM^{V2} ABT

DIM A2BT s dvoma nízko teplotnými zónami

Sady pre vykurovacie systémy s rôznou teplotou s plnohodnotnými zdvojenými nízko teplotnými systémami (každý s vlastným zmiešavacím ventilom, čerpadlom, a riadiacou jednotkou s ekvitermikou). Špeciálny systém automaticky znižuje prevádzkovú teplotu primárneho okruhu kotla, keď nie je žiadna požiadavka zóny s vysokou teplotou!

| Typ | Kód | Cena bez DPH | Cena s DPH |
|--|----------|--------------|------------|
| DIM^{V2} A2BT (3 čerpadlá, 2 zmiešavacie ventily, 2 riadiace jednotky a pripojenia) | 3.021468 | 1.268,50 € | 1.522,20 € |
| DIM^{V2} TOP A2BT (3 čerpadlá, 2 zmiešavacie ventily, 2 riadiace jednotky a pripojenia) | 3.020361 | 1.425,- € | 1.710,- € |



DIM^{V2} TOP A2BT

Zónové hydraulické rozdeľovače

PRÍSLUŠENSTVO

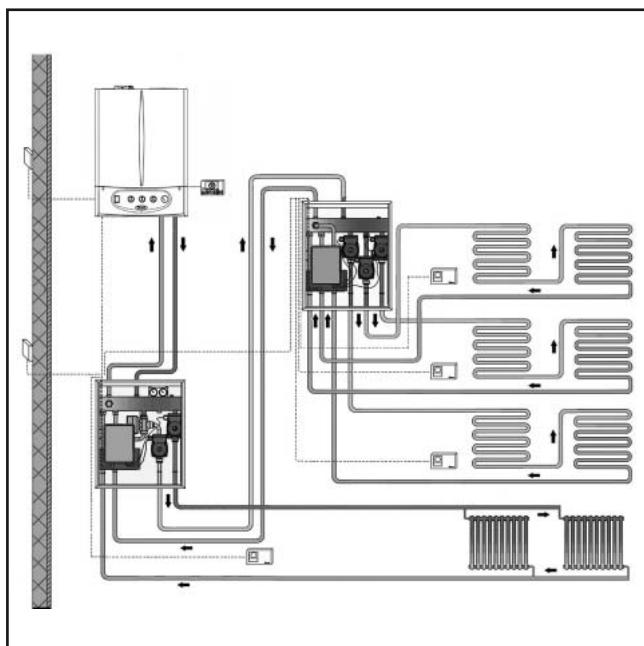
| Typ | Kód | Cena bez DPH | Cena s DPH |
|-----------------|----------|--------------|------------|
| Vonkajšia sonda | 3.014083 | 34,- € | 40,80 € |

Neobmedzené možnosti:

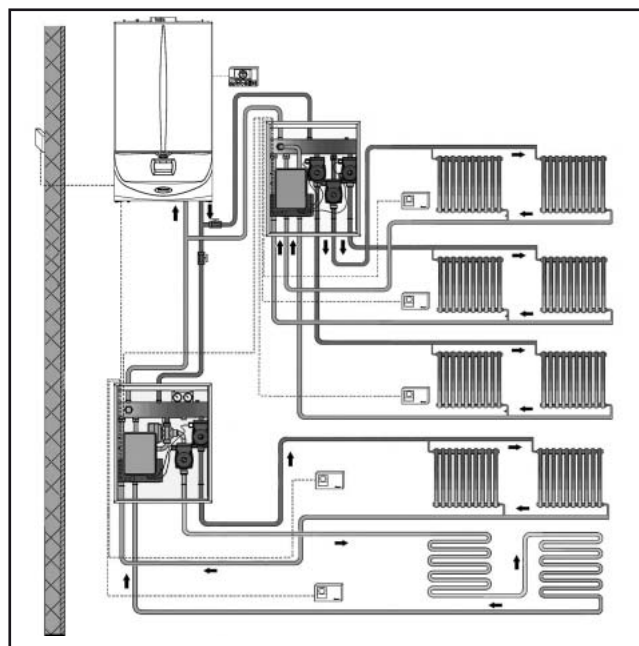
Všetky typy DIM môžu byť medzi sebou sériovo alebo paralelne hydraulicky prepojené v ľubovoľnom počte. Počet takto prepojených zónových DIM jednotiek je teoreticky neobmedzený, len treba vziať do úvahy výkon kotla!

Každú z takto vytvorených zón systému ÚK je možné nezávisle regulovať izbovým termostatom, podľa požiadavky aj v závislosti od počasia a tým dosiahnuť rôzne teploty vykurovaných priestorov.

Možné príklady zapojenia:



DIM^{V2} A2BT + DIM^{V2} 3
sériové zapojenie



DIM^{V2} A2BT + DIM^{V2} 3
paralelné zapojenie *

* V prípade prepojenia s kotlami série Superior kW, alebo série HERCULES je potrebná IBA jedna vonkajšia sonda (pripája sa do kotla).



Ilustračné foto

ZVÝHODNENÉ ZOSTAVY

Cenovo zvýhodnené zostavy s kotlami IMMERGAS so 125 litrovým smaltovaným zásobníkom TUV

Ekonomickým riešením zvýšených nárokov na dodávku TUV sú zostavy tradičných kotlov MINI Eolo/Nike X 24 alebo kondenzačných kotlov VICTRIX X 24 so samostatným 125 litrovým smaltovaným zásobníkom TUV UBS 125 V.

Zostavy kotlov odporúčame doplniť voliteľným príslušenstvom: vonkajšou sondou a týždenným modulačným regulátorom CAR Universal (pre kotly VICTRIX X), resp. týždenným modulačným regulátorom CRD (pre kotly MINI Eolo/Nike X), čím sa dosiahne optimálna regulácia vykurovania a najvyššia úspora nákladov za plyn.

| Zostava | Výkon TUV min. kW max. kW | Kód zostavy | Zostava obsahuje: | | | | | Cena bez DPH | Cena s DPH |
|----------------------------|---------------------------------|--------------|-------------------|-------------------------|-----------------------------|---|--------------|------------------|------------|
| | | | kotol | pripojovacia sada kotla | pripojovacia sada zásobníka | NTC sonda zásobníka TUV | zásobník TUV | | |
| MINI Eolo X 24 + UBS 125 V | 7,2 24,0 | 9.048 | 3.020855 | 3.015229 | 3.020934 | 1.016053 | 8.00125 | 1.150,- € | 1.380,- € |
| MINI Nike X 24 + UBS 125 V | 7,0 23,8 | 9.049 | 3.020857 | 3.015229 | 3.020934 | 1.016053 | 8.00125 | 1.110,- € | 1.332,- € |
| VICTRIX X 24 + UBS 125 V | 3,0 26,0 | 9.050 | 3.022109 | 3.017495 | 3.022193 | je súčasťou pripojovacej sady zásobníka | 8.00125 | 1.590,- € | 1.908,- € |

Cena zostáv MINI Eolo /Nike X je bez potrebného Komínového príslušenstva „Modrá Séria“ alebo „Strieborná Séria“, ktoré musí byť objednané osobitne (pozri str. 38-41 alebo 45-47).

Cena zostáv VICTRIX X je bez potrebného Komínového príslušenstva, ktoré musí byť objednané osobitne (pozri str. 42-47).

Dodávateľ odporúča inštaláciu vhodného expanzomatu TUV pre zvýšenie spoľahlivosti a životnosti zásobníka TUV.

PRÍSLUŠENSTVO

| Typ | Kód | Cena bez DPH | Cena s DPH | Pozri stranu |
|--|----------|----------------|------------|--------------|
| Týždenný modulačný regulátor Mini CRD | 3.020167 | 45,50 € | 54,60 € | 50 |
| Týždenný modulačný regulátor CAR Universal | 3.020946 | 167,- € | 200,40 € | 50 |
| Vonkajšia sonda | 3.014083 | 34,- € | 40,80 € | 50 |

Zvýhodnené zostavy VICTRIX môžu byť kombinované s DIM^{V2} (zónový hydraulický rozdeľovač), ktoré umožňujú riadiť viaczónové systémy ÚK, zmiešané systémy s rôznou prevádzkovou teplotou alebo systémy vyžadujúce veľký prietok vody (pozri str. 22-23).

UBS 125 V

Smaltovaný zásobník TÚV

Stacionárne ohrievače s nepriamym ohrevom vody radu V slúžia na prípravu TÚV v spojení s iným zdrojom vykurovacej vody, najčastejšie s plynovým kotlom. Svojim menovitým výkonom zaručujú dostatočné množstvo TÚV i pre veľké bytové jednotky, prevádzky, reštaurácie a podobné zariadenia.

Pri zvýšenom odbere TÚV zásobníky dohrievajú vodu priebežne a umožňujú nepretržitý odber TÚV.



Smaltované zásobníky TÚV

| Typ | Kód | Objem | Výkon kW | Množstvo TÚV (Δt 30°C) l/min | Hmotnosť (bez vody) | Cena bez DPH | Cena s DPH |
|------------------|---------|-------|----------|------------------------------|---------------------|--------------|------------|
| UBS 125 V | 8.00125 | 120 l | 32,0 | 17 | 77 | 365,- € | 438,- € |

Dodávateľ doporučuje inštaláciu vhodného expanzomatu TÚV pre zvýšenie spoľahlivosti a životnosti zásobníka TÚV.

Pozn.: označenie UBS je totožné s označením OKC výrobcu

Výhody použitia ohrievačov s nepriamym ohrevom vody:

- jednoduchá inštalácia a pripojenie k zdroju vykurovacej vody,
- veľmi rýchly ohrev TÚV
- smaltovaný oceľový zásobník zabezpečuje všetky hygienické požiadavky na kvalitu TÚV,
- vstavaná Mg anóda zvyšuje odolnosť voči korózii,
- kvalitná polyuretánová izolácia zaisťuje minimálne tepelné straty,
- plynulo nastaviteľná teplota TÚV do 60°C,
- možnosť pripojenia viacerých odberových miest,
- presná kontrola teploty TÚV,
- možnosť zapojenia cirkulácie TÚV

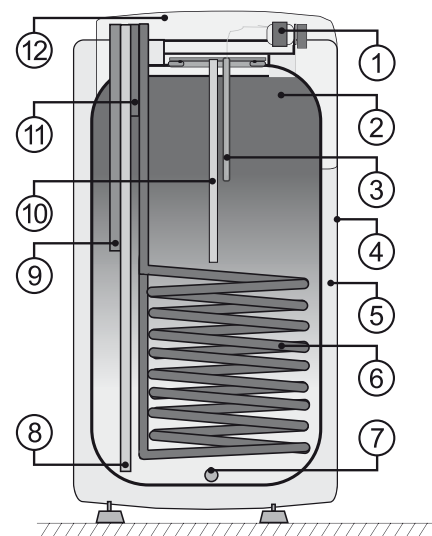
| Typ | | UBS 125 V |
|-----------------------------|----------------|-----------|
| Objem | l | 120 |
| Hmotnosť | kg | 77 |
| Výmenníková plocha | m ² | 1,45 |
| Maximálny tlak nádoby | MPa | 0,6 |
| Maximálny tlak výmenníka | MPa | 1 |
| Pripojenie TÚV | | 3/4" |
| Pripojenie vykurovacej vody | | 3/4" |
| Rozsah nastavenia | °C | 60 |
| Odporúčaná teplota TÚV | °C | 45 |
| Elektrické krytie | - | IP44 |
| Doba ohreву z 10°C na 60°C | min | 14 |
| Tepelné straty | kWh/24h | 1,1 |

Príslušenstvo výrobcu:

k výrobku je priložený poistný ventil G 3/4".

Umiesnenie a druh prostredia:

Ohrievač sa umiestňuje na zem vedľa zdroja vykurovacej vody alebo v jeho bezprostrednej blízkosti. Všetky pripojovacie rozvody dôkladne tepelne zaizolujte. Výrobok odporúčame používať vo vnútornom prostredí s teplotou vzduchu +2 až + 45°C a pri relatívnej vlhkosti vzduchu max. 80%.



Legenda:

- 1 - indikátor teploty, prevádzkový termostat s vonkajším ovládaním
- 2 - oceľová smaltovaná nádoba
- 3 - púzdro prevádzkového termostatu
- 4 - plášť ohrievača
- 5 - polyuretánová bezfreónová izolácia 42 mm
- 6 - rúrkový výmenník
- 7 - čistiaci a revízny otvor
- 8 - vstup studenej vody
- 9 - cirkulácia
- 10 - horčíková anóda
- 11 - výstup teplej vody
- 12 - kryt elektroinštalácie



UB INOX 80

UB INOX 120

UB INOX 200

UB INOX Solar 200

Antikorový zásobník TUV

Stacionárne nepriamoohrevné zásobníky teplej úžitkovej vody pre pripojenie ku kotlom IMMERGAS. Zásobníky sú vyrobené z vysoko kvalitnej antikorovej ocele. Vo výbave zásobníkov je teplomer, expanzná nádoba TUV, poistný tlakový ventil a teplotná sonda NTC. Ako voliteľné príslušenstvo je možné domontovať cirkulačné sady TUV pre externé obehové čerpadlo.

Typ zásobníka UB INOX 120 disponuje 2-mi výhrevnými špirálami pre pripojenie solárneho systému. Nový typ UB INOX Solar 200 má zabudovanú kompletnú hydrauliku a reguláciu solárneho systému. Pri zvýšenom odbere TUV zásobníky dohrievajú vodu priebežne a umožňujú nepretržitý odber TUV.

| Typ | Kód | Výkon kW | Objem zásobník a TUV z antikora | 2 špirály zásobníka TUV | Zabudovaná solárna hydraulika a regulácia | Množstvo TUV (Δt 30°C) l/min | | Cena bez DPH | Cena s DPH |
|-------------------|----------|----------|---------------------------------|-------------------------|---|---------------------------------------|---------------------|--------------|------------|
| | | | | | | prvých 10 min | nepretržitý prietok | | |
| UB INOX 80 | 3.022012 | 28,0 | 80 l | | | 21,8 | 15,3 | 744,- € | 892,80 € |
| UB INOX 120 | 3.022013 | 28,0 | 120 l | ● | | 26,6 | 15,3 | 856,- € | 1.027,20 € |
| UB INOX 200 | 3.022014 | 32,0 | 200 l | ● | | 37,2 | 15,3 | 1.089,- € | 1.306,80 € |
| UB INOX Solar 200 | 3.022015 | 32,0 | 200 l | ● | ● | 37,2 | 15,3 | 1.650,- € | 1.980,- € |

PRÍSLUŠENSTVO

| Typ | Kód | Cena bez DPH | Cena s DPH | Pozri stranu |
|---|----------|--------------|------------|--------------|
| Cirkulačná sada TUV pre zásobník UB INOX 80 | 3.022198 | 22,- € | 26,40 € | 48 |
| Cirkulačná sada TUV pre zásobník UB INOX 120 | 3.022199 | 33,- € | 39,60 € | 48 |
| Cirkulačná sada TUV pre zásobník UB INOX 200 | 3.022199 | 33,- € | 39,60 € | 48 |
| Cirkulačná sada TUV pre zásobník UB INOX Solar 200 | 3.022200 | 55,- € | 66,- € | 48 |
| Pripojenie solárnych panelov pre zásobník TUV UB 120 | 3.022197 | 95,70 € | 114,84 € | 49 |
| Pripojenie solárnych panelov pre zásobník TUV UB 200 | 3.022195 | 115,50 € | 138,60 € | 49 |
| Sada solárneho regulátora RESOL (do ovládacieho panela) | 3.019097 | 250,- € | 300,- € | - |

Pre dobrý výkon, spoľahlivú a bezpečnú funkciu používajte iba originálne príslušenstvo IMMERGAS.

UBS 200 S

UBS 300 SOL

UBS 400 S

UBS 500 S

UBS 750 S

UBS 1000 S



Smaltované zásobníky TUV s dvoma špirálami pre pripojenie ďalšieho zdroja ohrevu

Smaltovaný zásobník TUV s dvomi výhrevnými špirálami

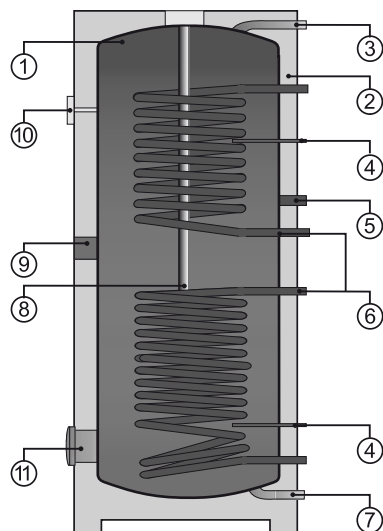
Stacionárne ohrievače s nepriamym ohrevom vody radu S slúžia na prípravu TUV v spojení s iným zdrojom vykurovacej vody, najčastejšie s plynovým kotlom a solárnymi panelmi. Svojim menovitým výkonom zaručujú dostatočné množstvo TUV i pre veľké bytové jednotky, prevádzky, reštaurácie a podobné zariadenia.

Pri zvýšenom odbere TUV zásobníky dohrievajú vodu priebežne a umožňujú nepretržitý odber TUV.

| Typ | Kód | Objem l | Výkon kW spodný/horný výmenník | Množstvo TUV (Δt 30°C) l/min | Hmotnosť kg | Cena bez DPH | Cena s DPH |
|--------------------|------------|---------|-----------------------------------|---|----------------|--------------|------------|
| UBS 200 S | 8.00200 | 200 | 24/24 | 20 | 108 | 495,- € | 594,- € |
| UBS 300 SOL | 8.00300SOL | 292 | 38/22 | 19 | 130 | 685,- € | 822,- € |
| UBS 400 S | 8.00400 | 380 | 43/16 | 21 | 185 | 1.069,- € | 1.282,80 € |
| UBS 500 S | 8.00500 | 470 | 49/21 | 25 | 215 | 1.188,- € | 1.425,60 € |
| UBS 750 S | 8.00750 | 731 | 49/18 | 19 | 130 | 2.349,- € | 2.818,80 € |
| UBS 1000 S | 8.01000 | 958 | 60/18 | 21 | 185 | 2.690,- € | 3.228,- € |

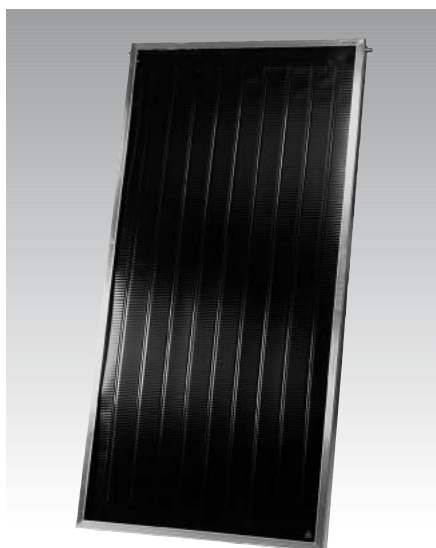
Dodávateľ doporučuje inštaláciu vhodného expanzomatu TUV pre zvýšenie spoľahlivosti a životnosti zásobníka TUV.

Pozn.: označenie UBS je totožné s označením OKC výrobcu



Legenda:

- 1 - oceľová smaltovaná nádoba
- 2 - plášť ohrievača
- 3 - výstup TUV
- 4 - púzdro snímača teploty
- 5 - cirkulácia TUV
- 6 - rúrkový výmenník 1, 2
- 7 - vstup studenej vody
- 8 - horčíková anóda
- 9 - otvor pre elektrické teleso
- 10 - teplomer
- 11 - čistiaci a revízny otvor



SOLÁRNE SYSTÉMY

Kompletné zostavy s kotlami IMMERGAS
Ploché kolektory

Charakteristika:

- Vyhovuje norme EN 12975
- Špeciálny sklenený povrch so schopnosťou väčšieho pohlcovania solárnych lúčov
- Ľahké zaobchádzanie vďaka kompaktnej konštrukcii
- Odoláva nepriaznivým okolnostiam počasia a tiež aj intenzívnemu tepelnému zaťaženiu
- Možnosť sériového zapojenia 5 ks kolektorov
- Izolácia z 5 cm hrubej minerálnej vlny

| Názov | Kód | ks | Cena bez DPH | Cena s DPH |
|--|-------------|----------------|--------------|------------|
| Solárna zostava P1 | | 90-2410 | | |
| Kolektor plochý 3000 SU | 91-1130 | 1 | 1.457,- € | 1.748,40 € |
| Inštalčná sada pre ploché kolektory 3000 SU - 22 mm | 94-0171 | 1 | | |
| Šróbenia na hadice - 22 mm, 1 sada, kolektor plochý 3000 SU | 96-0141 | 1 | | |
| Regulátor - RESOL | 96-0030 | 1 | | |
| Hydroblok - čerpadlová skupina s reg. prietoku pre plochý kolektor 3000 SU | 96-0116 | 1 | | |
| Expanzomat 18 l | 96-0201 | 1 | | |
| Upínacia páska expanzomatu | 96-0401 | 1 | | |
| Nemrzúca kvapalina do plochých kolektorov 3000 SU (20 l) | 94-0400 | 1 | | |
| Solárna zostava P2 | | 90-2420 | | |
| Kolektor plochý 3000 SU | 91-1130 | 2 | 1.943,- € | 2.331,60 € |
| Inštalčná sada pre ploché kolektory 3000 SU - 22 mm | 94-0171 | 1 | | |
| Šróbenia na hadice - 22 mm, 1 sada, kolektor plochý 3000 SU | 96-0141 | 1 | | |
| Regulátor - RESOL | 96-0030 | 1 | | |
| Hydroblok - čerpadlová skupina s reg. prietoku pre plochý kolektor 3000 SU | 96-0116 | 1 | | |
| Expanzomat 18 l | 96-0201 | 1 | | |
| Upínacia páska expanzomatu | 96-0401 | 1 | | |
| Nemrzúca kvapalina do plochých kolektorov 3000 SU (20 l) | 94-0400 | 1 | | |
| Solárna zostava P + kotol HERCULES Solar 26 | | 9.1023 | | |
| Kolektor plochý 3000 SU | 91-1130 | 1 | 4.490,- € | 5.388,- € |
| Inštalčná sada pre ploché kolektory 3000 SU - 22 mm | 94-0171 | 1 | | |
| Nemrzúca kvapalina do plochých kolektorov 3000 SU (20 l) | 94-0400 | 1 | | |
| Modulačný regulátor Super CAR | 3.016577 | 1 | | |
| Vonkajšia sonda | 3.014083 | 1 | | |
| HERCULES Solar 26 | 3.020475 | 1 | | |
| Solárna zostava P2 + kotol VICTRIX X 24 + UBS 300 SOL | | 9.1030 | | |
| Zostava P2 - s dvoma plochými kolektormi 3000 SU | 90-2420 | 1 | 4.050,- € | 4.860,- € |
| Zásobník TUV - UBS 300 SOL | 8.003005SOL | 1 | | |
| Prípojovacia sada zásobníka | 3.022193 | 1 | | |
| Prípojovacia sada kotla | 3.017495 | 1 | | |
| Modulačný regulátor CAR Universal | 3.020946 | 1 | | |
| Vonkajšia sonda | 3.014083 | 1 | | |
| VICTRIX X 24 | 3.022109 | 1 | | |

| Názov | Kód | ks | Cena bez DPH | Cena s DPH |
|--|----------|----|--------------|------------|
| Uchytenie na šikmú strechu typu S+L (pre jeden kolektor plochý 3000 SU) | 92-1001 | 1 | 116,- € | 139,20 € |
| Uchytenie na šikmú strechu typu S+L (pre dva kolektory ploché 3000 SU) | 92-1002 | 1 | 148,- € | 177,60 € |
| Uchytenie na rovnú strechu (pre jeden kolektor plochý 3000 SU) | 92-2001 | 1 | 159,- € | 190,80 € |
| Uchytenie na rovnú strechu (pre dva kolektory ploché 3000 SU) | 92-2002 | 1 | 223,- € | 267,60 € |
| Termostatický solárny ventil (pre prietokové kotly) | 3.018911 | 1 | 174,- € | 208,80 € |
| Kolektor plochý 3000 SU | 91-1130 | 1 | 485,- € | 582,- € |
| Nemrzúca kvapalina do plochých kolektorov 3000 SU (20 litrov) | 94-0400 | 1 | 77,- € | 92,40 € |
| Regulátor RESOL | 96-0030 | 1 | 250,- € | 300,- € |
| Hydroblok - čerpadlová skupina s reg. prietoku pre plochý kolektor 3000 SU | 96-0116 | 1 | 418,- € | 501,60 € |
| Inštalčná sada pre ploché kolektory 3000 SU - 22 mm | 94-0171 | 1 | 56,- € | 67,20 € |
| Šróbenie na hadice - 22 mm, 1 sada pre plochý kolektor 3000 SU | 96-0141 | 1 | 6,- € | 7,20 € |
| Expanzomat 18 litrov | 96-0201 | 1 | 60,- € | 72,- € |
| Expanzomat 24 litrov | 96-0202 | 1 | 64,- € | 76,80 € |
| Expanzomat 35 litrov | 96-0203 | 1 | 103,- € | 123,60 € |
| Upínacia páska expanzomatu | 96-0401 | 1 | 12,- € | 14,40 € |

SOLÁRNE SYSTÉMY

Kompletné zostavy s kotlami IMMERGAS

Vákuové kolektory

Charakteristika:

- Vyhovuje norme EN 12975
- Špeciálny parabolický zrkadlový povrch zväčšujúci schopnosť pohlcovať solárne žiarenie
- Vákuová izolácia minimalizuje teplotný únik
- Pri poškodení sa môžu vákuové trubice jednoducho vymeniť
- Možnosť sériového zapojenia až 5 ks kolektorov
- Pri sériovom zapojení sa hydraulický systém vždy pripája ku kolektorovej rade zľava



Solárne systémy

| Názov | Kód | ks | Cena bez DPH | Cena s DPH |
|---|------------|----|--------------|------------|
| Solárna zostava V1 | | | | |
| Kolektor vákuový CPC 9 | 91-2009 | 1 | 2.166,- € | 2.599,20 € |
| Inštalčná sada šróbení a tesnení pre vákuový kolektor CPC 9 | 96-0145 | 1 | | |
| Šróbenie na hadice - 15 mm, 1 sada, pre vákuový kolektor CPC 9 | 95-1010 | 2 | | |
| Záslepka bočná - plastový kryt pre vákuový kolektor CPC 9 | 95-1020 | 1 | | |
| Záslepka bočná pre vákuový kolektor CPC 9, 15 / 15 mm | 95-1011 | 1 | | |
| Sada odzdušňovacieho ventilu + guľový ventil pre vákuový kolektor CPC 9 | 95-0605 | 1 | | |
| Regulátor - RESOL | 96-0030 | 1 | | |
| Hydroblok - čerpadlová skupina s reg. prietoku pre vákuový kolektor CPC 9 | 96-0111 | 1 | | |
| Expanzomat 24 l | 96-0202 | 1 | | |
| Upínacia páska expanzomatu | 96-0401 | 1 | | |
| Nemrzúca kvapalina do vákuových kolektorov CPC 9 (20 l) | 95-0400 | 1 | | |
| Solárna zostava V2 | | | | |
| Kolektor vákuový CPC 9 | 91-2009 | 2 | 3.142,- € | 3.770,40 € |
| Inštalčná sada šróbení a tesnení pre vákuový kolektor CPC 9 | 96-0145 | 1 | | |
| Šróbenie na hadice - 15 mm, 1 sada, pre vákuový kolektor CPC 9 | 95-1010 | 4 | | |
| Záslepka bočná - plastový kryt pre vákuový kolektor CPC 9 | 95-1020 | 1 | | |
| Záslepka bočná pre vákuový kolektor CPC 9, 15 / 15 mm | 95-1011 | 1 | | |
| Sada odzdušňovacieho ventilu + guľový ventil pre vákuový kolektor CPC 9 | 95-0605 | 1 | | |
| Regulátor - RESOL | 96-0030 | 1 | | |
| Hydroblok - čerpadlová skupina s reg. prietoku pre vákuový kolektor CPC 9 | 96-0111 | 1 | | |
| Expanzomat 35 l | 96-0203 | 1 | | |
| Upínacia páska expanzomatu | 96-0401 | 1 | | |
| Nemrzúca kvapalina do vákuových kolektorov CPC 9 (20 l) | 95-0400 | 1 | | |
| Solárna zostava V + kotol HERCULES Solar 26 | | | | |
| Kolektor vákuový CPC 9 | 91-2009 | 1 | 5.160,- € | 6.192,- € |
| Inštalčná sada pre vákuové kolektory CPC 9 | 96-0145 | 1 | | |
| Záslepka bočná pre vákuový kolektor CPC 9 | 95-1020 | 1 | | |
| Záslepka bočná - plastový kryt pre vákuový kolektor CPC 9 | 95-1011 | 1 | | |
| Sada odzdušňovacieho ventilu | 95-0605 | 1 | | |
| Nemrzúca kvapalina do vákuových kolektorov CPC 9 (20 l) | 95-0400 | 1 | | |
| Modulačný regulátor Super CAR | 3.016577 | 1 | | |
| Vonkajšia sonda | 3.014083 | 1 | | |
| HERCULES Solar 26 | 3.020475 | 1 | | |
| Solárna zostava V2 + kotol VICTRIX X 24 + UBS 300 SOL | | | | |
| Zostava V2 - s dvoma vákuovými kolektormi CPC 9 | 90-2520 | 1 | 5.250,- € | 6.300,- € |
| Zásobník TUV - OKC 300 SOL | 8.00300SOL | 1 | | |
| Pripojovacia sada zásobníka | 3.022193 | 1 | | |
| Pripojovacia sada kotla | 3.017495 | 1 | | |
| Modulačný regulátor CAR Universal | 3.020946 | 1 | | |
| Vonkajšia sonda | 3.014083 | 1 | | |
| VICTRIX X 24 | 3.022109 | 1 | | |

| Názov | Kód | ks | Cena bez DPH | Cena s DPH |
|---|----------|----|--------------|------------|
| Uchytenie na šikmú strechu typu S+L (pre jeden kolektor vákuový CPC 9) | 93-1019 | 1 | 116,- € | 139,20 € |
| Uchytenie na šikmú strechu typu S+L (pre dva kolektory vákuové CPC 9) | 93-1219 | 1 | 200,- € | 240,- € |
| Uchytenie na rovnú strechu (pre jeden kolektor vákuový CPC 9) | 93-2009 | 1 | 168,- € | 201,60 € |
| Uchytenie na rovnú strechu (pre dva kolektory vákuové CPC 9) | 93-2209 | 1 | 273,- € | 327,60 € |
| Termostatický solárny ventil (pre prietokové kotly) | 3.018911 | 1 | 174,- € | 208,80 € |
| Kolektor vákuový CPC 9 | 91-2009 | 1 | 925,- € | 1.110,- € |
| Nemrzúca kvapalina do vákuových kolektorov CPC 9 (20 litrov) | 95-0400 | 1 | 168,- € | 201,60 € |
| Regulátor RESOL | 96-0030 | 1 | 250,- € | 300,- € |
| Hydroblok - čerpadlová skupina s reg. prietoku pre vákuový kolektor CPC 9 | 96-0111 | 1 | 547,- € | 656,40 € |
| Sada odzdušňovacieho ventilu + guľový ventil pre vákuový kolektor CPC 9 | 95-0605 | 1 | 66,- € | 79,20 € |
| Inštalčná sada šróbení a tesnení pre vákuový kolektor CPC 9 | 96-0145 | 1 | 103,- € | 123,60 € |
| Šróbenie na hadice - 15 mm, 1 sada, pre vákuový kolektor CPC 9 | 95-1010 | 1 | 6,- € | 7,20 € |
| Záslepka bočná pre vákuový kolektor CPC 9, 15 / 15 mm | 95-1011 | 1 | 12,- € | 14,40 € |
| Záslepka bočná - plastový kryt pre vákuový kolektor CPC 9 | 95-1020 | 1 | 10,- € | 12,- € |
| Expanzomat 18 litrov | 96-0201 | 1 | 60,- € | 72,- € |
| Expanzomat 24 litrov | 96-0202 | 1 | 64,- € | 76,80 € |
| Expanzomat 35 litrov | 96-0203 | 1 | 103,- € | 123,60 € |
| Upínacia páska expanzomatu | 96-0401 | 1 | 12,- € | 14,40 € |



SOLINE

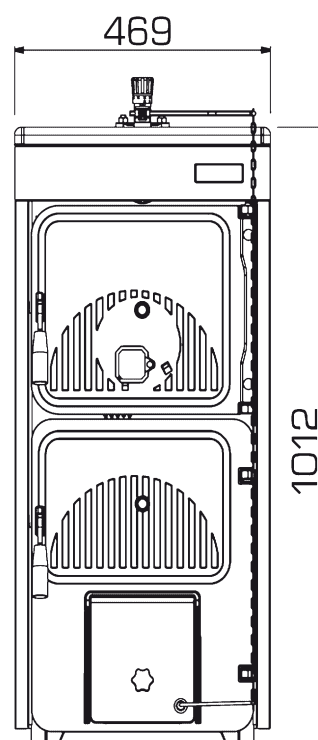
Liatinový kotol na pevné palivo

Liatinové kotly IMMERGAS ponúkajú podľa aktuálnych energetických možností dobrú možnosť pre tých, ktorí používajú pevné palivo – drevo a uhlie. Sú v piatich rôznych veľkostiach s počtom liatinových článkov 4-8, s výkonom 20,9 – 39,5 kW a sú schopné hospodárne vykúriť rodinný dom, obchody, kancelárie a tomuto podobné priestory. Najdôležitejšou vlastnosťou je jednoduchá obsluha, ľahká údržba a dlhá životnosť. Kotly vyhovujú norme 97/23/EK PED.

| Typ | Kód | Tepelný výkon [kW] | Objem jednej dávky dreva [dm ³] | Minimálny ťah komína [mbar] | Počet liatinových článkov | Hĺbka kotla [mm] | Hĺbka spaľovacej komory [mm] | Objem vody v kotli [l] | Hmotnosť bez vody [kg] | Cena bez DPH | Cena s DPH |
|--------------|--------|--------------------|---|-----------------------------|---------------------------|------------------|------------------------------|------------------------|------------------------|--------------|------------|
| SOLINE 21 kW | 6.1021 | 20,9 | 25,5 | 0,10 | 4 | 455 | 290 | 27 | 210 | 720,- € | 864,- € |
| SOLINE 25 kW | 6.1025 | 25,6 | 34,0 | 0,12 | 5 | 555 | 390 | 30 | 245 | 805,- € | 966,- € |
| SOLINE 30 kW | 6.1030 | 30,2 | 42,5 | 0,13 | 6 | 655 | 490 | 35 | 280 | 910,- € | 1.092,- € |
| SOLINE 35 kW | 6.1035 | 34,9 | 51,0 | 0,15 | 7 | 755 | 590 | 39 | 315 | 1.020,- € | 1.224,- € |
| SOLINE 40 kW | 6.1040 | 39,5 | 59,5 | 0,18 | 8 | 855 | 690 | 43 | 350 | 1.160,- € | 1.392,- € |

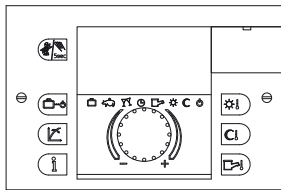
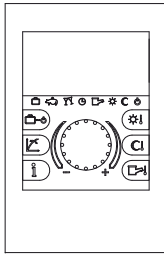
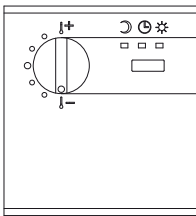
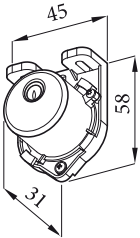
Ostatné charakteristiky všetkých kotlov SOLINE:

- trieda účinnosti je 2,
- výdrž jednej dávky uhlia sú 2 hodiny,
- výdrž jednej dávky dreva sú 4 hodiny,
- maximálna prevádzková teplota je 95 °C,
- minimálna teplota vratnej vody zo systému je 50 °C,
- maximálny prevádzkový tlak je 4 bar,
- maximálny skúšobný tlak je 6 bar.



Termoregulačný systém pre VICTRIX 50/75/90/115

Vykurovacie systémy, alebo vo všeobecnosti hovoriac o zariadeniach zapojených do kaskády, vyžadujú špecifickú termoreguláciu pre jednoduché prepojenie s kotlom, na zabezpečenie rôznych požiadaviek moderných budov. Za týmto účelom je možné pripojiť k VICTRIX 50/75/90/115 dostatok potrebného príslušenstva na dosiahnutie optimálnej termoregulácie systému. V zásade pre eventuálne požiadavky je možné ku kaskáde pripojiť až 5 regulátorov (jeden z nich je určený ako hlavný - „master“) na riadenie až 15 zón (z toho 10 eventuálne zmiešaných) a 5 samostatných zásobníkov TUV.

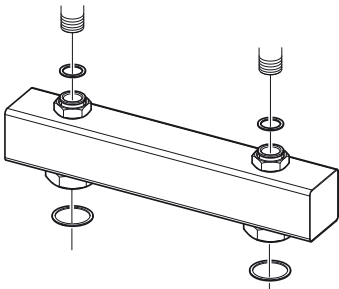
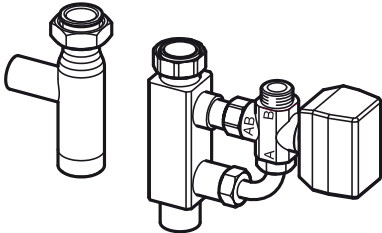
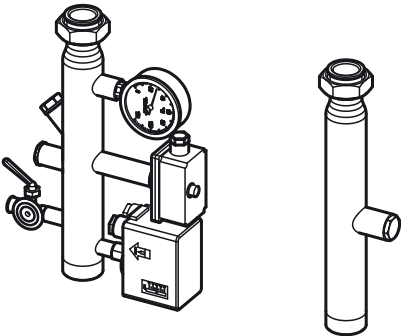
| Popis | Obrázok | Kód | Cena bez DPH | Cena s DPH |
|---|---|----------|--------------|------------|
| Regulátor kaskády a zón Theta N233 BVVC + sada konektorov pre VICTRIX 50-115 (riadi až 3 zóny, z toho 2 eventuálne zmiešané + 1 samostatný zásobník TUV, tak pre inštaláciu „sólo“ kotla, ako aj pre kaskádu, môže riadiť až 8 kotlov v kaskáde) |  | 3.015244 | 705,- € | 846,- € |
| Správca zóny Theta RS pre VICTRIX 50-115 (modulovaná regulácia teploty zón, digitálny displej a diaľková regulácia zón) |  | 3.015264 | 286,50 € | 343,80 € |
| Vzdialený ovládač pre sólo VICTRIX 50-115 (modulovaná regulácia teploty a výkonu kotla, digitálny displej a diaľkové programovanie kotla) | | 3.020358 | 308,50 € | 370,20 € |
| Priestorový modulačný termostat RFF pre VICTRIX 50-115 (modulovaná regulácia teploty zóny) |  | 3.015245 | 151,- € | 181,20 € |
| Skrinka pre upevnenie regulátora kaskády a zón na stenu + sada konektorov pre VICTRIX 50-115 | | 3.015265 | 89,- € | 106,80 € |
| Vonkajšia sonda NTC 12K pre VICTRIX 50-115 |  | 3.015266 | 31,50 € | 37,80 € |
| Sonda prívodu ÚK pre VICTRIX 50-115 | | 3.015267 | 29,- € | 34,80 € |
| Sonda zásobníka TUV pre VICTRIX 50-115 (pre riadenie zásobníka TUV ako zóny!) | | 3.015268 | 28,- € | 33,60 € |

Hydraulické príslušenstvo pre VICTRIX 50/75/90/115

Inštalácia „sólo“ kotla

Mimoriadna prispôsobivosť VICTRIX 50-115 je daná kombinovaním špeciálnych sád, špecificky vyvinutých pre jednoduchú realizáciu optimálnych tepelných zariadení, tak pre vykurovanie, ako aj pre prípravu TÚV.

Pre inštaláciu „sólo“ kotla VICTRIX 50-115 sú k dispozícii sériové hydraulické sady, ktoré umožňujú pripojenie samostatného zásobníka TÚV (napr. nový typ IMMERGAS UB 200) alebo prídavné obehové čerpadlá.

| Popis | Obrázok | Kód | Cena bez DPH | Cena s DPH |
|--|---|----------|--------------|------------|
| Hydraulický anuloid pre VICTRIX 50-115 (umožňuje zvýšiť prietok / intenzitu prívodu systému ÚK). Zahŕňa kalový filter na spiatočke ÚK. |  | 3.015224 | 454,50 € | 545,40 € |
| Sada 3-cestného ventilu pre pripojenie samostatného zásobníka TÚV pre VICTRIX 50-115 (včítane sondy zásobníka TÚV) |  | 3.015223 | 346,- € | 415,20 € |
| Sada bezpečnostných prvkov pre „sólo“ kotol VICTRIX 50-115 (obsahuje teplomer, puzdro teplomera, blokovací termostat s manuálnym odblokovaním, ventil vstupu kontrolného tlakomera, tlakový spínač s manuálnym odblokovaním, zátku, pripojenie expanznej nádoby) |  | 3.015222 | 390,50 € | 468,60 € |

Na rozdiel od kotla, sada bezpečnostných prvkov má stupeň elektrického krytia IPX4D a preto v prípade vonkajšej inštalácie musia byť tieto prvky náležite ochránené.

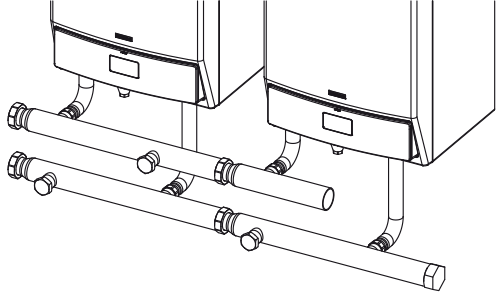
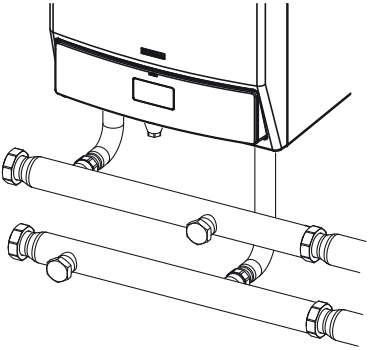
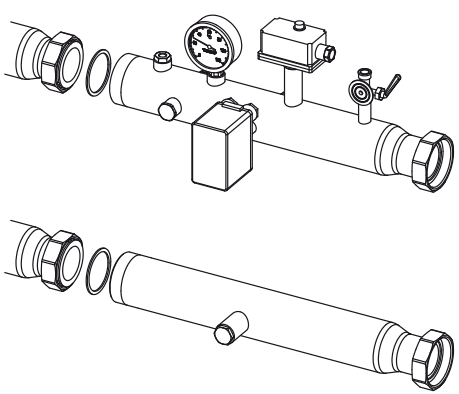
IMMERGAS nenesie zodpovednosť, ak inštalatér nepoužil originálne sady IMMERGAS, alebo ich použil nesprávne. V prípade inštalácie vonku musia byť sady chránené na základe ich stupňa elektrického krytia.

Hydraulické príslušenstvo pre VICTRIX 50/75/90/115

Kaskádová inštalácia

Možnosť inštalácie VICTRIX 50-115 do kaskády maximálne 3 zariadení, garantuje vyššiu celkovú efektívnosť v porovnaní so „sólo“ kotlom toho istého celkového výkonu. Toto riešenie poskytuje lepšiu plynulosť prevádzky, s možnosťou vykonávať údržbu a servis kotlov bez prerušenia prevádzky ÚK a poskytuje veľkú prispôsobivosť s možnosťou obslužiť rôzne systémy, bez toho aby dochádzalo k väčšiemu opotrebeniu jedného zariadenia v porovnaní s ostatnými.

Príslušenstvo kondenzačných kotlov od 50 kW vhodných aj do kaskády

| Popis | Obrázok | Kód | Cena bez DPH | Cena s DPH |
|---|---|----------|--------------|------------|
| Sada hydraulického pripojenia pre 2 kotly VICTRIX 50-115 v kaskáde <i>(zahŕňa prerušovacie ventily a spätné ventily pre každý kotel)</i> |  | 3.015225 | 1.329,- € | 1.594,80 € |
| Sada hydraulického pripojenia 3. kotla VICTRIX 50-115 v kaskáde <i>(zahŕňa prerušovacie ventily a spätné ventily)</i> |  | 3.015226 | 693,- € | 831,60 € |
| Sada bezpečnostných prvkov kaskády kotlov VICTRIX 50-115 <i>(obsahuje teplomer, puzdro teplomera, blokovací termostat s manuálnym odblokovaním, ventil vstupu kontrolného tlakomera, tlakový spínač s manuálnym odblokovaním, zátku, pripojenie expanznej nádoby)</i> |  | 3.015227 | 466,50 € | 559,80 € |

Na rozdiel od kotla, sada bezpečnostných prvkov má stupeň elektrického krytia IPX4D a preto v prípade vonkajšej inštalácie musia byť tieto prvky náležite ochránené.

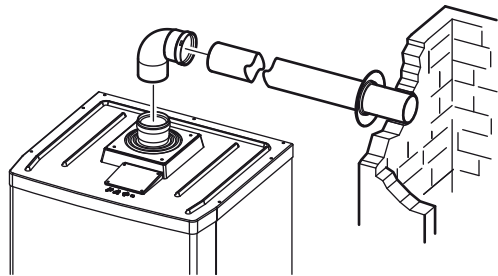
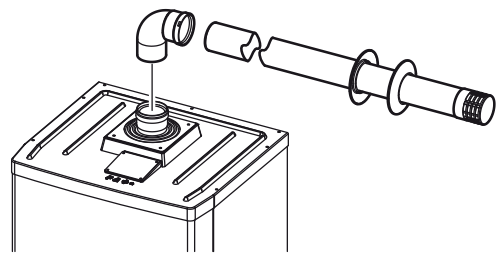
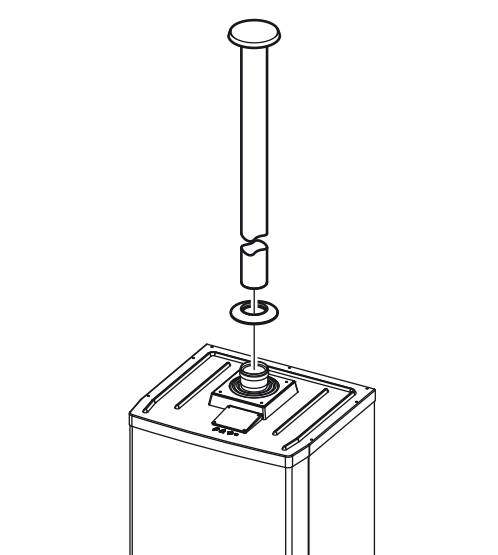
IMMERGAS nenesie zodpovednosť, ak inštalatér nepoužil originálne sady IMMERGAS, alebo ich použil nesprávne. V prípade inštalácie vonku musia byť sady chránené na základe ich stupňa elektrického krytia.

Komínové príslušenstvo

„Zelená Sériá“ VICTRIX 50/75/90/115

Kotol je štandardne dodávaný vo vyhotovení B23 (otvorená spaľovacia komora, nútený odvod spalín), ale môže pracovať aj ako „TURBO“ (vyhotovenie C) použitím špeciálnych komínových sád. Pre správnu inštaláciu kotla je nutné použiť komínové príslušenstvo Immergas „Zelená Sériá“ vyvinuté pre VICTRIX 50, ktoré zabezpečuje použitými materiálmi vysokú odolnosť voči pôsobeniu kondenzátu a jednoduchú montáž pomocou nasúvacieho systému a špeciálnych tesnení.

Komínové príslušenstvo pre kotly s otvorenou spaľovacou komorou (vyhotovenie B23)

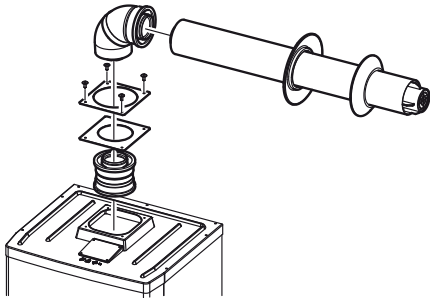
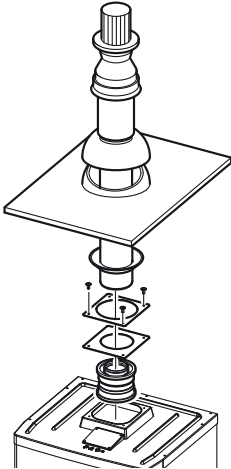



| Popis | Obrázok | Kód | Cena bez DPH | Cena s DPH |
|---|---|----------|--------------|------------|
| Horizontálna sada Ø 80 pre VICTRIX 50-115 (pre odvod spalín do komína) materiál: plast |  | 3.015254 | 18,50 € | 22,20 € |
| Horizontálna sada Ø 80 pre VICTRIX 50-115 (pre odvod spalín cez stenu) materiál: plast |  | 3.015255 | 44,50 € | 53,40 € |
| Vertikálna sada Ø 80 pre VICTRIX 50-115 (pre odvod spalín cez strechu) materiál: plast |  | 3.015256 | 66,50 € | 79,80 € |

Tieto sady môžu byť kombinované s kolenami a predĺženiami ϕ 80 „Zelená Sériá“ (pozri str. 43)

Komínové príslušenstvo pre kotly
s uzatvorenou spaľovacou komorou
(vyhotovenie C)

„Zelená Sériá“
pre VICTRIX 50/75/90/115

Príslušenstvo kondenzačných kotlov od 50 kW vhodných aj do kaskády

| Popis | Obrázok | Kód | Cena bez DPH | Cena s DPH |
|--|---|----------|--------------|------------|
| Horizontálna koncentrická sada Ø 80/125 pre VICTRIX 50-115 materiál: plast |  | 3.015242 | 145,- € | 174,- € |
| Vertikálna koncentrická sada Ø 80/125 pre VICTRIX 50-115 materiál: plast |  | 3.015243 | 132,50 € | 159,- € |
| Predĺženie 1 m koncentrické Ø 80/125 pre VICTRIX 50-115 materiál: plast |  | 3.018667 | 41,50 € | 49,80 € |
| Predĺženie 2 m koncentrické Ø 80/125 pre VICTRIX 50-115 materiál: plast | | 3.015246 | 76,- € | 91,20 € |
| Koleno 87° koncentrické Ø 80/125 pre VICTRIX 50-115 materiál: plast |  | 3.015247 | 42,- € | 50,40 € |
| Koleno 45° koncentrické Ø 80/125 pre VICTRIX 50-115 materiál: plast |  | 3.015248 | 58,- € | 69,60 € |
| Priechodka plochej strechy Ø 80/125 pre VICTRIX 50-115 | | 3.015249 | 30,- € | 36,- € |

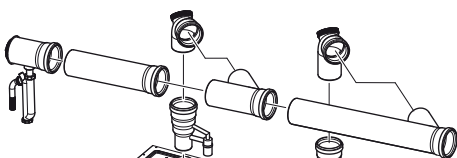
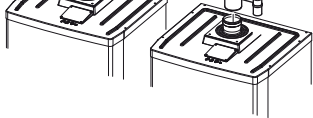
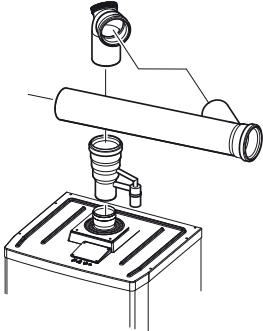
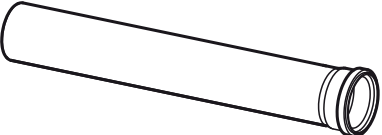


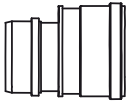
Tesnenia pre komínové príslušenstvo VICTRIX 50/75/90/115

| | | | | |
|-----------------------|--|----------|--------|---------|
| Tesnenie Ø 80 - 10 ks | | 3.015343 | 29,- € | 34,80 € |
| Tesnenie Ø 110 | | 3.015344 | 5,- € | 6,- € |
| Tesnenie Ø 125 | | 3.015345 | 5,- € | 6,- € |

Komínové zberače „Zelená Séria“ pre kaskádu VICTRIX 50/75/90/115

V prípade kaskádových systémov VICTRIX 50-115 v vyhotovení B₂₃, IMMERGAS dodáva špeciálny komínový zberač so spätnými klapkami zabráňujúcimi prenikaniu spalín horenia z pracujúceho kotla do kotlov, ktoré práve nepracujú. Tento stavebnicový systém má vonkajší priemer ϕ 125 mm.

Komínové zberače pre kaskádu VICTRIX 50/75/90/115 z polypropylénového plastu

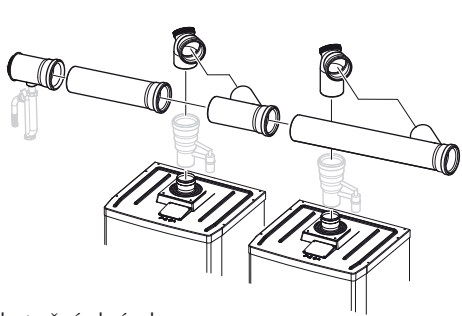
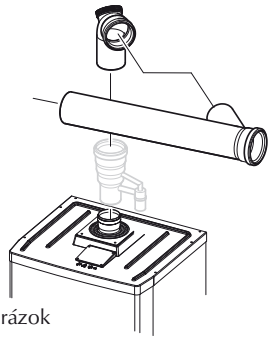

| Popis | Obrázok | Kód | Cena bez DPH | Cena s DPH |
|---|---|----------|--------------|------------|
| Zberač odvodu spalín ϕ 125 s komínovými klapkami pre 2 kotly v kaskáde (Victrix 50) (včítane sífónu na odvod kondenzátu), plast |  | 3.015240 | 397,- € | 476,40 € |
| Zberač odvodu spalín ϕ 160 s komínovými klapkami pre 2 kotly v kaskáde (Victrix 75/90/115) (včítane sífónu na odvod kondenzátu), plast |  | 3.020476 | 585,- € | 702,- € |
| Zberač odvodu spalín ϕ 125 s komínovou klapkou pre 3. kotol v kaskáde (Victrix 50), plast |  | 3.015241 | 171,- € | 205,20 € |
| Zberač odvodu spalín ϕ 160 s komínovou klapkou pre 3. kotol v kaskáde (Victrix 75/90), plast | | 3.020701 | 263,- € | 315,60 € |
| Zberač odvodu spalín ϕ 200 s komínovou klapkou pre 3. kotol v kaskáde (Victrix 115), plast | | 3.020954 | 340,- € | 408,- € |
| Predĺženie 0,5 m ϕ 125 pre zberač odvodu spalín materiál: plast |  | 3.016370 | 25,50 € | 30,60 € |
| Predĺženie 1 m ϕ 125 pre zberač odvodu spalín materiál: plast | | 3.016371 | 36,50 € | 43,80 € |
| Predĺženie 2 m ϕ 125 pre zberač odvodu spalín materiál: plast | | 3.015250 | 44,- € | 52,80 € |
| Koleno 87° ϕ 125 materiál: plast |  | 3.016179 | 25,50 € | 30,60 € |
| Koleno 45° ϕ 125 materiál: plast |  | 3.016180 | 43,50 € | 52,20 € |
| Redukcia ϕ 125/160 materiál: plast |  | 3.016215 | 104,50 € | 125,40 € |

Komínové zberače „Strieborná Séria“ pre kaskádu VICTRIX 50/75/90/115

Príslušenstvo kondenzačných kotlov od 50 kW vhodných aj do kaskády

V prípade kaskádových systémov VICTRIX 50-115 v vyhotovení B23, IMMERGAS dodáva špeciálny komínový zberač so spätnými klapkami zabraňujúcimi prenikaniu spalín horenia z pracujúceho kotla do kotlov, ktoré práve nepracujú. Tento stavebnicový systém má vonkajší priemer ϕ 125 mm.

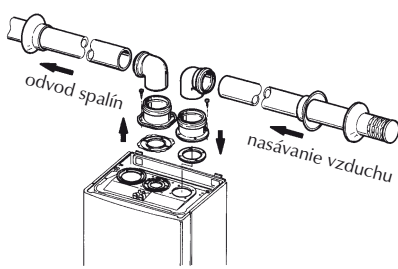
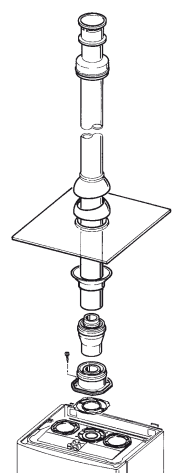
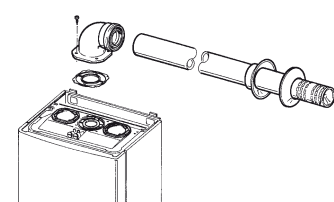
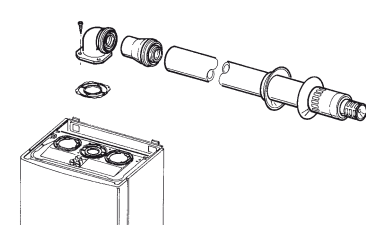
Komínové zberače pre kaskádu VICTRIX 50/75/90/115

| Popis | Obrázok | Kód | Cena bez DPH | Cena s DPH |
|---|--|------------|--------------|------------|
| Zberač odvodu spalín ϕ 125 pre 2 kotly v kaskáde (Victrix 50) <i>(sada neobsahuje spätnú klapku a sifón na odvod kondenzátu)</i> materiál: antikor |  ilustračný obrázok | K.015240-A | 634,- € | 760,80 € |
| Zberač odvodu spalín ϕ 125 s komínovou klapkou pre 3. kotol v kaskáde (Victrix 50) <i>(sada neobsahuje spätnú klapku)</i> materiál: antikor |  ilustračný obrázok | K.015241-A | 245,- € | 294,- € |
| Komínová spätná klapka s by-passom ϕ 125 materiál: plast |  | 3.015253 | 119,- € | 142,80 € |

Komínové príslušenstvo „Modrá Séria“

Iba pre tradičné "TURBO" kotly

Farba povrchu RAL 9010

| KOMÍNOVÉ SADY NASÁVANIE/ODVOD „Modrá Séria“ | | | | |
|---|---|----------|--------------|------------|
| Popis | Obrázok | Kód | Cena bez DPH | Cena s DPH |
| Rozdeľovacia sada Ø 80/80 |  | 3.010351 | 76,- € | 91,20 € |
| Koncentrická vertikálna sada Ø 80/125 - farba čierna |  | 3.010352 | 162,- € | 194,40 € |
| Koncentrická horizontálna sada Ø 60/100 |  | 3.014147 | 56,- € | 67,20 € |
| Koncentrická horizontálna sada Ø 80/125 |  | 3.010526 | 137,- € | 164,40 € |

Násuvné komínové komponenty (iba pre tradičné "TURBO" kotly)

Farba povrchu RAL 9010

„Modrá Séria“

Komínové príslušenstvo pre tradičné "TURBO" kotly




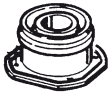

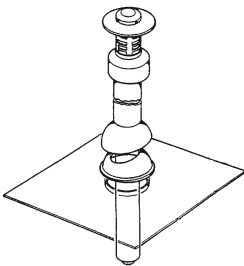

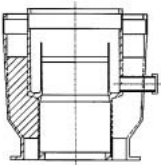
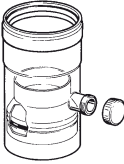
| PREDLŽOVACIE POTRUBIA | | | | |
|---|---------|------------|--------------|------------|
| Popis | Obrázok | Kód | Cena bez DPH | Cena s DPH |
| Predĺženie 0,5 m Ø 80 | | 3.011491 | 7,50 € | 9,- € |
| Predĺženie 1 m Ø 80 | | 3.010741 | 14,- € | 16,80 € |
| Predĺženie 2 m Ø 80 | | 3.011167 | 26,- € | 31,20 € |
| KONCENTRICKÉ POTRUBIA | | | | |
| Predĺženie 0,5 m Ø 60/100 | | 3.018278 | 18,- € | 21,60 € |
| Predĺženie 1 m Ø 60/100 | | 3.018277 | 27,50 € | 33,- € |
| Predĺženie 2 m Ø 60/100 | | 3.010739 | 57,50 € | 69,- € |
| Predĺženie 0,5 m Ø 80/125 | | 3.011157 | 27,50 € | 33,- € |
| Predĺženie 1 m Ø 80/125 | | 3.010945 | 46,50 € | 55,80 € |
| Predĺženie 2 m Ø 80/125 | | 3.010946 | 95,50 € | 114,60 € |
| KOLENÁ 90° | | | | |
| Koleno 90° Ø 80 | | 3.010955 | 10,50 € | 12,60 € |
| Koleno 90° F/F Ø 80 | | 3.011571 | 14,- € | 16,80 € |
| KOLENÁ 45° | | | | |
| Koleno 45° Ø 80 | | 3.010956 | 12,50 € | 15,- € |
| KONCENTRICKÉ KOLENÁ 90° | | | | |
| Koleno 90° koncentrické Ø 60/100 s prírubou v cene je držiak + tesnenia | | 3.020015 | 47,- € | 56,40 € |
| Koleno 90° Ø 60/100 | | 3.018279 * | 24,- € | 28,80 € |
| Koleno 90° Ø 80/125 | | 3.010951 | 39,- € | 46,80 € |

* prípadné doručenie tovaru a jeho fakturácia s kódom 3.010949 nie je chybou a obsahuje identický tovar

Násuvné komínové komponenty (iba pre tradičné "TURBO" kotly)

Farba povrchu RAL 9010

„Modrá Séria“


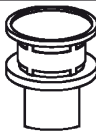

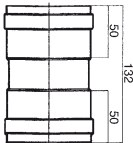
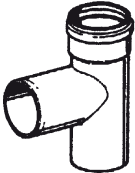

| KONCETRICKÉ KOLENÁ 45° | | | | |
|--|---|----------|--------------|------------|
| Popis | Obrázok | Kód | Cena bez DPH | Cena s DPH |
| Koleno 45° Ø 60/100 |  | 3.010950 | 23,- € | 27,60 € |
| Koleno 45° Ø 80/125 |  | 3.010952 | 35,50 € | 42,60 € |
| PRIPOJOVACIE PRÍRUBY | | | | |
| Pripojovacie príruby Ø 80/80 |  | 3.011570 | 25,50 € | 30,60 € |
| Pripojovacia príruha koncentrická Ø 60/100 |  | 3.011141 | 18,50 € | 22,20 € |
| KONCOVKY ODVODU SPALÍN | | | | |
| Horizontálna koncovka odvodu spalín Ø 60/100 |  | 3.011572 | 34,- € | 40,80 € |
| Koncentrická vertikálna koncovka Ø 60/100 - farba červenohnedá <i>Musí sa kombinovať s koncentrickou pripojovacou prírubou (Kód 3.011141)</i> |  | 3.015631 | 108,- € | 129,60 € |
| ADAPTÉR | | | | |
| Redukcia Ø 60/100 - Ø 80/125 |  | 3.010957 | 29,- € | 34,80 € |
| ZBERAČE KONDENZÁTU | | | | |
| Zberač kondenzátu Ø 80/125 |  | 3.010960 | 38,- € | 45,60 € |
| Zberač kondenzátu Ø 80 |  | 3.012009 | 18,- € | 21,60 € |

Násuvné komínové komponenty (iba pre tradičné "TURBO" kotly)

Farba povrchu RAL 9010

„Modrá Séria“

Komínové príslušenstvo pre tradičné "TURBO" kotly

| KONCOVKY | | | | |
|---|---|----------|--------------|------------|
| Popis | Obrázok | Kód | Cena bez DPH | Cena s DPH |
| Koncová mriežka proti vetru Ø 80 materiál: antikor |  | 3.010962 | 15,- € | 18,- € |
| Vertikálna koncovka Ø 80 farba biela |  | 3.011488 | 26,- € | 31,20 € |
| SADY TESNENÍ KOMÍNA | | | | |
| Tesnenie Ø 60 |  | 1.025894 | 0,75 € | 0,90 € |
| Tesnenie Ø 80 | | 3.011144 | 2,- € | 2,40 € |
| Tesnenie Ø 100 | | 3.011145 | 3,- € | 3,60 € |
| Tesnenie Ø 125 | | 3.011146 | 3,50 € | 4,20 € |
| Tesnenie Ø 60/100 | | 1.020374 | 6,- € | 7,20 € |
| SPOJKA POTRUBIA | | | | |
| Spojka F/F Ø 80 |  | 3.012714 | 13,- € | 15,60 € |
| REVÍZNE KOMPONENTY | | | | |
| Koleno 90° koncentrické Ø 60/100 s revíz. otvorom | | 3.016172 | 54,- € | 64,80 € |
| Koleno 90° koncentrické Ø 80/125 s revíz. otvorom | | 3.016171 | 72,50 € | 87,- € |
| Koleno 90° Ø 80 s revíznym otvorom | | 3.016175 | 39,- € | 46,80 € |
| Pripojovací T-kus Ø 80 s revíznym otvorom |  | 3.011595 | 23,- € | 27,60 € |
| Kryt pod T-kus Ø 80 s odvodom kondenzátu |  | 3.011961 | 23,50 € | 28,20 € |

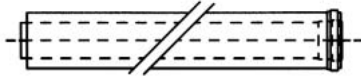
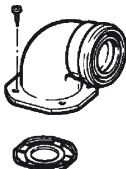








Komínové príslušenstvo „Zelená Sériá“

Pre kondenzačné kotly

Sady „Zelenej Sériá“ sú určené pre použitie iba s kondenzačnými kotlami a sú vyrobené z materiálov, ktoré sú odolné agresívnemu pôsobeniu spodín horenia a kondenzátu. Ich konštrukcia umožňuje rýchlu montáž vďaka jednoduchému násuvnému systému a použitiu trvácnych silikónových tesnení.

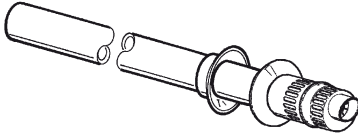
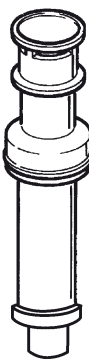
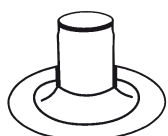
Pre zaistenie správnej inštalácie kondenzačných kotlov IMMERGAS, komínové príslušenstvo musí byť použité zo „Zelenej Sériá“ alebo „Striebornej Sériá“.

| KOMÍNOVÉ SADY NASÁVANIE/ODVOD „Zelená Sériá“ pre kondenzačné kotly | | | | |
|--|---------|----------|--------------|------------|
| Popis | Obrázok | Kód | Cena bez DPH | Cena s DPH |
| Horizontálna koncentrická sada Ø 60/100 (iba pre kondenzačné kotly) materiál: plast | | 3.012000 | 89,- € | 106,80 € |
| Vertikálna koncentrická sada Ø 60/100 - farba červenohnedá (iba pre kondenzačné kotly) materiál: plast | | 3.016833 | 146,- € | 175,20 € |
| Rozdeľovacia sada Ø 80/80 (iba pre kondenzačné kotly) materiál: plast | | 3.012002 | 60,50 € | 72,60 € |

| Popis | Obrázok | Kód | Cena bez DPH | Cena s DPH |
|--|---|----------|--------------|------------|
| Predĺženie 0,5 m koncentrické Ø 60/100 (iba pre kondenzačné kotly), plast + hliník |  | 3.014643 | 27,- € | 32,40 € |
| Predĺženie 1 m koncentrické Ø 60/100 (iba pre kondenzačné kotly), plast + hliník | | 3.012089 | 29,50 € | 35,40 € |
| Koleno 90° koncentrické Ø 60/100 s prírubou (iba pre kondenzačné kotly) v cene je držiak + tesnenia materiál: plast + hliník |  | 3.012003 | 38,50 € | 46,20 € |
| Koleno 90° koncentrické Ø 60/100 (iba pre kondenzačné kotly) materiál: plast + hliník |  | 3.012093 | 21,- € | 25,20 € |
| Koleno 45° koncentrické Ø 60/100 (iba pre kondenzačné kotly) materiál: plast + hliník |  | 3.012095 | 21,- € | 25,20 € |
| Príruba koncentrická Ø 60/100 (iba pre kondenzačné kotly) materiál: plast |  | 3.012086 | 31,50 € | 37,80 € |
| Pripojovacie príruby Ø 80/80 (iba pre kondenzačné kotly) materiál: plast |  | 3.012087 | 25,50 € | 30,60 € |
| Predĺženie 0,5 m Ø 80 (iba pre kondenzačné kotly), plast |  | 3.014642 | 6,50 € | 7,80 € |
| Predĺženie 1 m Ø 80 (iba pre kondenzačné kotly), plast | | 3.012088 | 8,50 € | 10,20 € |
| Predĺženie 2 m Ø 80 (iba pre kondenzačné kotly), plast | | 3.016837 | 19,- € | 22,80 € |
| Koleno 90° Ø 80 (iba pre kondenzačné kotly) materiál: plast |  | 3.012091 | 6,- € | 7,20 € |
| Koleno 45° Ø 80 (iba pre kondenzačné kotly) materiál: plast |  | 3.012092 | 7,- € | 8,40 € |
| Koleno 90° Ø 60 (iba pre kondenzačné kotly) materiál: plast |  | 3.013870 | 14,- € | 16,80 € |

Násuvné komínové komponenty (iba pre kondenzačné kotly)

„Zelená Sériá“

| Popis | Obrázok | Kód | Cena bez DPH | Cena s DPH |
|--|---|----------|--------------|------------|
| Horizontálna koncovka odvodu spalín Ø 60/100 <i>(iba pre kondenzačné kotly)</i> <i>materiál: plast + hliník</i> |  | 3.016836 | 47,- € | 56,40 € |
| Vertikálna koncovka odvodu spalín Ø 80/125 <i>(iba pre kondenzačné kotly)</i> <i>farba čierna</i> <i>materiál: plast</i> |  | 3.014174 | 94,50 € | 113,40 € |
| Prechodový kryt komína Ø 80/125 <i>(iba pre kondenzačné kotly)</i> <i>materiál: hliník</i> |  | 3.014173 | 50,- € | 60,- € |
| Koleno 90° koncentrické Ø 60/100 s revíznym otvorom <i>(iba pre kondenzačné kotly), plast</i> | | 3.016174 | 56,- € | 67,20 € |
| TESNENIA „Zelená Sériá“ | | | | |
| Tesnenie Ø 60 | | 3.015376 | 1,50 € | 1,80 € |
| Tesnenie Ø 80 | | 3.015378 | 3,- € | 3,60 € |
| Tesnenie Ø 60/100 | | 3.015379 | 2,- € | 2,40 € |

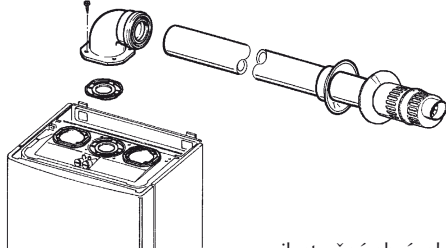
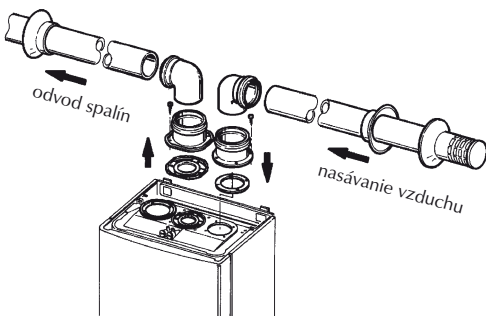

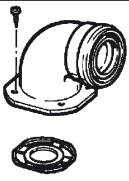
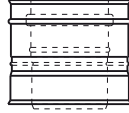
Komínové príslušenstvo „Strieborná Sériá“

Pre všetky typy kotlov.

Sady a komponenty „Striebornej Sériá“ sú určené pre použitie **so všetkými typmi kotlov** a sú vyrobené z antikorovej ocele materiálovej triedy 1.4404. Komponenty „Striebornej Sériá“ sú odolné voči vysokým teplotám a agresívnemu pôsobeniu splodín horenia a kondenzátu. Ich konštrukcia umožňuje rýchlu montáž vďaka jednoduchému násuvnému systému a použitiu trvácnych silikónových tesnení.





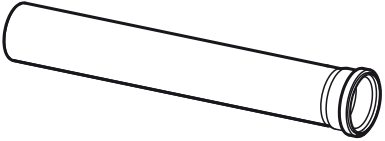
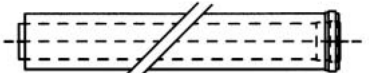
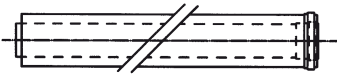




VÝHODA „Striebornej Sériá“:

Použitý materiál umožňuje univerzálnosť použitia tak pre kondenzačné, ako aj tradičné „TURBO“ kotly.

| KOMÍNOVÉ SADY NASÁVANIE/ODVOD „Strieborná Sériá“ pre plynové kotly | | | | |
|---|---|------------|--------------|------------|
| Popis | Obrázok | Kód | Cena bez DPH | Cena s DPH |
| Horizontálna koncentrická sada Ø 60/100 materiál: antikor |  <p style="text-align: right;">ilustračný obrázok</p> | K.012000 | 95,50 € | 114,60 € |
| Rozdeľovacia sada Ø 80/80 materiál: antikor |  | K.012002 | 96,- € | 115,20 € |
| KOMÍNOVÉ KOMPONENTY „Striebornej Sériá“ | | | | |
| Príruba koncentrická Ø 60/100 materiál: antikor |  | K.012086 | 34,- € | 40,80 € |
| Koleno 90° koncentrické Ø 60/100 s prírubou v cene je držiak + tesnenia materiál kolena: antikor |  | K.012139 | 55,- € | 66,- € |
| Koncentrická príruha (vystred'ovací kus) Ø 80/125 materiál: antikor |  | K.015243-A | 38,- € | 45,60 € |

Násuvné komínové komponenty
 (pre všetky typy kotlov)

„Strieborná Sériá“

| Popis | Obrázok | Kód | Cena bez DPH | Cena s DPH |
|---|---|------------|--------------|------------|
| Pripojovacie príruby Ø 80/80 <i>materiál: antikor</i> |  | K.012087 | 27,50 € | 33,- € |
| Predĺženie 1 m Ø 60 <i>materiál: antikor</i> |  | K.012144 | 15,- € | 18,- € |
| Predĺženie 0,5 m Ø 80 <i>materiál: antikor</i> |  | K.012491 | 10,- € | 12,- € |
| Predĺženie 1 m Ø 80 <i>materiál: antikor</i> |  | K.012088 | 20,- € | 24,- € |
| Predĺženie 0,5 m Ø 125 pre zberač odvodu spalín <i>materiál: antikor</i> |  | K.015255 | 35,- € | 42,- € |
| Predĺženie 1 m Ø 125 pre zberač odvodu spalín <i>materiál: antikor</i> | | K.015251 | 51,- € | 61,20 € |
| Predĺženie 0,5 m koncentrické Ø 60/100, <i>materiál: antikor</i> |  | K.012938 | 27,- € | 32,40 € |
| Predĺženie 1 m koncentrické Ø 60/100, <i>materiál: antikor</i> | | K.012089 | 35,- € | 42,- € |
| Predĺženie 0,5 m koncentrické Ø 80/125 pre VICTRIX 50-115 <i>materiál: antikor</i> |  | K.015245 | 40,- € | 48,- € |
| Predĺženie 1 m koncentrické Ø 80/125 pre VICTRIX 50-115 <i>materiál: antikor</i> | | K.015246 | 68,- € | 81,60 € |
| Koleno 90° Ø 60, <i>antikor</i> |  | K.012153-A | 19,- € | 22,80 € |
| Koleno 90° Ø 80, <i>antikor</i> | | K.012091 | 11,50 € | 13,80 € |
| Koleno 90° Ø 125, <i>antikor</i> | | K.016179 | 35,- € | 42,- € |
| Koleno 45° Ø 80, <i>antikor</i> |  | K.012092 | 12,- € | 14,40 € |
| Koleno 45° Ø 125, <i>antikor</i> | | K.016180 | 40,- € | 48,- € |
| Koleno 90° koncentrické Ø 60/100, <i>materiál: antikor</i> |  | K.012093 | 34,- € | 40,80 € |
| Koleno 87° koncentrické Ø 80/125 pre VICTRIX 50-115 <i>materiál: antikor</i> | | K.015247 | 54,- € | 64,80 € |
| Koleno 45° koncentrické Ø 60/100, <i>materiál: antikor</i> |  | K.012095 | 34,- € | 40,80 € |
| Koleno 45° koncentrické Ø 80/125 pre VICTRIX 50-115 <i>materiál: antikor</i> | | K.014248 | 39,- € | 46,80 € |

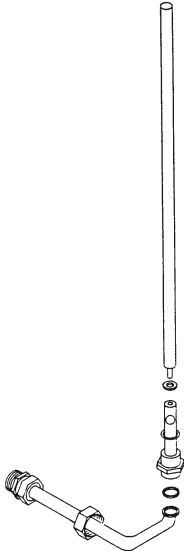
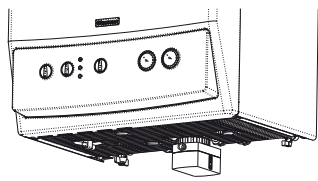
Násuvné komínové komponenty
(pre všetky typy kotlov)

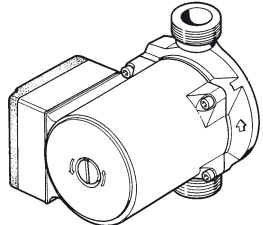
„Strieborná Sériá“

Komínové príslušenstvo pre všetky typy kotlov

| Popis | Obrázok | Kód | Cena bez DPH | Cena s DPH |
|--|---------|------------|--------------|------------|
| Vertikálna koncovka odvodu spalín Ø 60/100 <i>materiál: antikor</i> | | K.012001-A | 65,- € | 78,- € |
| Vertikálna koncovka odvodu spalín Ø 80/125 <i>materiál: antikor</i> | | K.015243-W | 70,- € | 84,- € |
| Horizontálna koncentrická koncovka Ø 60/100 <i>materiál: antikor</i> | | K.012000-A | 56,- € | 67,20 € |
| Horizontálna koncentrická koncovka Ø 80/125 <i>materiál: antikor</i> | | K.015242 | 70,- € | 84,- € |
| Strieška Ø 60 <i>materiál: antikor</i> | | K.012112-B | 20,- € | 24,- € |
| Strieška Ø 80 <i>materiál: antikor</i> | | K.015243-B | 20,- € | 24,- € |
| Manžeta Ø 80 <i>materiál: CrNi</i> | | K.012937 | 10,- € | 12,- € |
| Manžeta Ø 100 <i>materiál: CrNi</i> | | K.010959 | 13,- € | 15,60 € |
| Manžeta Ø 125 <i>materiál: CrNi</i> | | K.010958 | 16,- € | 19,20 € |
| Koncová mriežka proti vetru Ø 80 <i>materiál: antikor</i> | | K.012962 | 18,- € | 21,60 € |
| Univerzálna strešná priechodka pre šikmé strechy <i>materiál: guma</i> | | K.PDU | 58,50 € | 70,20 € |
| Strešná priechodka pre ploché strechy Ø 100 <i>materiál: antikor</i> | | K.PD1 | 30,- € | 36,- € |
| Strešná priechodka pre ploché strechy Ø 125 <i>materiál: antikor</i> | | K.PD125 | 32,- € | 38,40 € |
| Strešná priechodka odvetraná pre ploché strechy Ø 60 <i>materiál: antikor</i> | | K.012112-A | 46,- € | 55,20 € |
| Tesnenie Ø 60 | | K.60 | 3,- € | 3,60 € |
| Tesnenie Ø 80 | | K.80 | 3,50 € | 4,20 € |
| Pripojovací T-kus Ø 80 s revíznym otvorom <i>materiál: antikor</i> | | K.T80 | 29,- € | 34,80 € |
| Kryt pod T-kus Ø 80 s odvodom kondenzátu (<i>antikor</i>) | | K.D802 | 31,- € | 37,20 € |

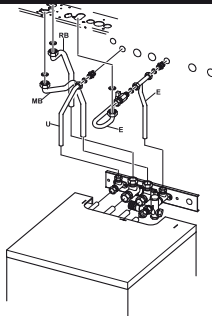
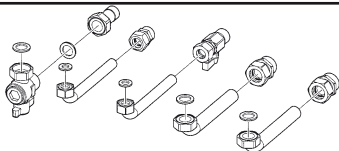
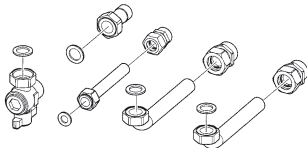
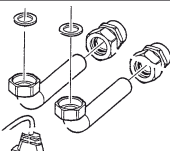
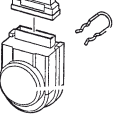
Voliteľné príslušenstvo

| EXPANZNÁ NÁDOBA | | | | |
|---|---|----------|--------------|------------|
| Popis | Obrázok | Kód | Cena bez DPH | Cena s DPH |
| Sada expanzomatu TUV pre ZEUS / AVIO kW | | 3.017744 | 59,50 € | 71,40 € |
| CIRKULAČNÉ SADY TUV | | | | |
| Cirkulačná sada pre UB INOX 80 |  | 3.022198 | 22,- € | 26,40 € |
| Cirkulačná sada pre UB INOX 120 | | 3.022199 | 33,- € | 39,60 € |
| Cirkulačná sada pre UB INOX 200 | | 3.022199 | 33,- € | 39,60 € |
| Cirkulačná sada pre UB INOX Solar 200 | | 3.022200 | 55,- € | 66,- € |
| Rozšírené pripojenie cirkulácie paralelných UB INOX 200 | | 3.022201 | 132,- € | 157,40 € |
| Sada pre ZEUS / AVIO kW a VICTRIX Zeus 26 | | 3.012944 | 45,50 € | 54,60 € |
| Sada pre ZEUS Superior kW | | 3.011547 | 39,50 € | 47,40 € |
| Sada pre VICTRIX Zeus Superior | | 3.013498 | 37,50 € | 45,- € |
| Sada pre VICTRIX Zeus Superior, VICTRIX Zeus 26, Zeus 24 kW a ZEUS Superior kW + čerpadlo TUV |  | 3.015380 | 235,- € | 282,- € |
| ★ Sada pre typy HERCULES + čerpadlo TUV | | 3.020001 | 260,50 € | 312,60 € |

| ZÓNOVÉ SADY pre HERCULES Condensing 26, 32, 32 ABT a HERCULES Solar 26 | | | | |
|--|---|----------|--------------|------------|
| Popis | Obrázok | Kód | Cena bez DPH | Cena s DPH |
| ★ Sada 2. zóny (A2) pre typy HERCULES |  | 3.018837 | 451,- € | 541,20 € |
| ★ Sada 2. a 3. zóny (A2 + A3) pre typy HERCULES | | 3.018838 | 700,- € | 840,- € |
| ★ Sada nízko-teplotnej zóny (B1) pre typy HERCULES | | 3.018836 | 653,50 € | 784,20 € |
| Sada 2. nízko-teplotnej zóny (B2) pre HERCULES Cond. ABT | | 3.018839 | 481,50 € | 577,80 € |
| Sada 1. a 2. nízko-teplotnej zóny (B1 + B2) pre typy HERCULES | | 3.020003 | 1.116,50 € | 1.339,80 € |
| Sada bezpečnosti nízko-teplotnej zóny | | | 3.019869 | 29,- € |
| Sada spätných ventilov pre HERCULES Condensing | | 3.020000 | 65,50 € | 78,60 € |

★ V prípade potreby takejto sady pre starú verziu HERCULES Condensing kontaktujte IMMERGAS s.r.o.

Voliteľné príslušenstvo

| PRIPOJOVACIE SADY | | | | |
|---|---|----------|--------------|------------|
| Popis | Obrázok | Kód | Cena bez DPH | Cena s DPH |
| Prepojovacia sada pre 105 l a 200 l samostatný zásobník TUV |  | 3.013306 | 134,50 € | 161,40 € |
| Pripojenie solárnych panelov pre samostatný zásobník UB INOX 120 | | 3.022197 | 95,70 € | 114,84 € |
| Pripojenie solárnych panelov pre samostatný zásobník UB INOX 200 | | 3.022195 | 115,50 € | 138,60 € |
| Pripojenie solárnych panelov pre 2 paralelné zásobníky UB INOX 200 | | 3.022196 | 363,- € | 435,60 € |
| Paralelné pripojenie 2 zásobníkov UB INOX 200 | | 3.022212 | 229,- € | 274,80 € |
| ★ Pripojenie solárnych panelov pre HERCULES Condensing 26, 32, 32 ABT | | 3.019998 | 83,- € | 99,60 € |
| Pripojovacia sada NIKE/EOLO Star kW, MINI 24 | | 3.015229 | 29,- € | 34,80 € |
| Pripojovacia sada kotla VICTRIX 26 |  | 3.017494 | 43,- € | 51,60 € |
| Pripojovacia sada kotla VICTRIX X 12 a X 24 |  | 3.017495 | 31,50 € | 37,80 € |
| Pripojovacia sada zásobníka TUV pre kotly typu MINI X (neobsahuje NTC sondu zásobníka TUV) | | 3.020934 | 70,- € | 84,- € |
| NTC sonda zásobníka TUV | | 1.016053 | 7,- € | 8,40 € |
| Pripojovacia sada zásobníka TUV pre kotol VICTRIX X 12 a X 24 (obsahuje NTC sondu zásobníka TUV) |  | 3.022193 | 70,- € | 84,- € |
| Pripojovacia sada zásobníka TUV pre kotol VICTRIX Superior 32 kW X (obsahuje NTC sondu zásobníka TUV) |  | 3.019213 | 89,- € | 106,80 € |
| Pripojovacia sada zásobníka TUV pre kotol VICTRIX R 24 (obsahuje NTC sondu zásobníka TUV) | | 3.017239 | 148,50 € | 178,20 € |

★ V prípade potreby takejto sady pre starú verziu HERCULES Condensing kontaktujte IMMERGAS s.r.o.

Regulácia a ovládanie kotlov

Vysvetlivky:



- plnohodnotné použitie



- funkčne obmedzené použitie (bez možnosti použitia regulátora CAR Universal / CARV²)





















- možnosť použitia iba s regulátorom CAR Universal / CARV²



- funkčne obmedzené použitie (bez možnosti použitia vonkajšej sondy)

Regulácia a príslušenstvo kotlov VICTRIX 50/75/90/115 sa nachádza na stranách 31 až 37.

| Regulátory teploty priestoru | | Kód | cena bez DPH | cena s DPH |
|---|---|----------|--------------|------------|
| priestorový termostat CRONO 7 |  | 3.021622 | 97,- € | 116,40 € |
| bezdrôtový priestorový termostat CRONO 7 Wireless |  | 3.021624 | 230,- € | 276,- € |
| týždenný modulačný regulátor Mini CRD |  | 3.020167 | 45,50 € | 54,60 € |
| týždenný modulačný regulátor CAR Universal s ekvitermickou reguláciou |  | 3.020946 | 167,- € | 200,40 € |
| týždenný modulačný regulátor CARV ² s ekvitermickou reguláciou |  | 3.021395 | 167,- € | 200,40 € |
| bezdrôtový týždenný modulačný regulátor CARV ² Wireless s ekvitermickou reguláciou |  | 3.021623 | 265,- € | 318,- € |
| týždenný modulačný regulátor Super CAR s ekvitermickou reguláciou |  | 3.016577 | 225,50 € | 270,60 € |
| Príslušenstvo | | | | |
| vonkajšia sonda (iba pre kotly do výkonu 32 kW) |  | 3.014083 | 34,- € | 40,80 € |
| vonkajšia sonda (iba pre VICTRIX 50/75/90/115) |  | 3.015266 | 31,50 € | 37,80 € |
| telefonické ovládanie kotla cez pevnú linku |  | 3.013305 | 239,50 € | 287,40 € |
| telefonické GSM ovládanie kotla cez mobilný telefón |  | 3.017182 | 556,50 € | 667,80 € |
| Zónová regulácia | | | | |
| zónová centrála |  | 3.011668 | 118,- € | 141,60 € |
| DIMV ² 1 (BASE) pre 1 zónu |  | 3.020536 | 390,- € | 468,- € |
| DIMV ² 2 pre 2 zóny |  | 3.021465 | 560,- € | 672,- € |
| DIMV ² TOP 2 pre 2 zóny | | 3.020534 | 680,- € | 816,- € |
| DIMV ² 3 pre 3 zóny |  | 3.021466 | 668,50 € | 802,20 € |
| DIMV ² TOP 3 pre 3 zóny | | 3.020499 | 878,- € | 1.053,60 € |
| DIMV ² ABT vysoká a nízkoteplotná zóna |  | 3.021467 | 769,- € | 922,80 € |
| DIMV ² TOP ABT vysoká a nízkoteplotná zóna | | 3.020521 | 920,- € | 1.104,- € |
| DIMV ² A2BT vysoká a 2 nízkoteplotné zóny |  | 3.021468 | 1.268,50 € | 1.522,20 € |
| DIMV ² TOP A2BT vysoká a 2 nízkoteplotné zóny | | 3.020361 | 1.425,- € | 1.710,- € |

| VICTRIX 50/75/90/115 | VICTRIX R 24 | VICTRIX 26 | VICTRIX X 12 | VICTRIX X 24 | VICTRIX Superior TOP 32 | VICTRIX Superior TOP 32 X | VICTRIX Zeus 26 | VICTRIX Zeus Superior kW | HERCULES Condensing | HERCULES Solar 26 | EOLo / NIKE Star | MINI Eolo / Nike | MINI Eolo / Nike X | ZEUS / AVIO kW | ZEUS Superior kW | DIMV2 (TOP) 1 - 3 | DIMV2 (TOP) ABT/A2BT |
|--|---|---|---|---|---|---|---|---|---|---|--|---|---|---|---|---|---|
| | | | | | | | | | | | | | | | | | |
|  |  |  |  |  |  |  |  |  |  |  |  |  |  |  |  |  |  |
|  |  |  |  |  |  |  |  |  |  |  |  |  |  |  |  |  |  |
| | | | | | | | | | | |  |  |  |  | | | |
| |  |  |  |  | | |  | | | | |  |  |  | | | |
| |  |  |  |  | | |  | | | | |  |  |  | | | |
| |  |  |  |  | | |  | | | | |  |  |  | | | |
| | | | | |  |  | |  |  |  | | | | |  | | |
| | | | | | | | | | | | | | | | | | |
| |  |  |  |  |  |  |  |  |  |  | |  |  |  |  | |  |
|  | | | | | | | | | | | | | | | | | |
|  |  |  |  |  |  |  |  |  |  |  |  |  |  |  |  |  |  |
|  |  |  |  |  |  |  |  |  |  |  |  |  |  |  |  |  |  |
| | | | | | | | | | | | | | | | | | |
|  |  |  |  |  |  |  |  |  |  |  |  |  |  |  |  | | |
| |  |  |  |  |  |  |  |  |  |  |  |  |  |  |  |  |  |
| |  |  |  |  |  |  |  |  |  |  |  |  |  |  |  |  |  |
| |  |  |  |  |  |  |  |  |  |  |  |  |  |  |  |  |  |
| |  |  |  |  |  |  |  |  |  |  |  |  |  |  |  |  |  |
| |  |  |  |  |  |  |  |  |  |  |  |  |  |  |  |  |  |

Použitie termoregulácie

IMMERGAS, s.r.o.
Zlatovská 2195
911 05 Trenčín

Platnosť cenníka od 1. 2. 2012

IMMERGAS, s.r.o. si vyhradzuje právo zmien bez predošlého upozornenia. Aktuálne informácie získate na uvedených kontaktoch.

SLUŽBA ZÁKAZNÍKOM



Telefón: **032 2850 100**



Fax: **032 6583 764**

Zákaznícka linka: **0850 003 850**

e-mail: **immergas@immergas.sk**
www.immergas.sk



Návrh, výroba a popredajná podpora
plynových kotlov a ohrievačov vody
a súvisiaceho príslušenstva

Predajca: