



# ***TECHNICKÝ KATALOG***

**PP svěrné mechanické  
spojky a ventily**

## OBSAH - INDEX

### **NÁVOD NA MONTÁŽ SVĚRNÝCH SPOJEK.....**

ASSEMBLY INSTRUCTIONS  
INSTRUCTIONS DE MONTAGE

### **PP SVĚRNÉ SPOJKY .....**

POLYPROPYLENE COMPRESSION FITTINGS  
RACCORDS EN POLYPROPYLÈNE A COMPRESSION

### **PP SVĚRNÉ VENTILY.....**

POLYPROPYLENE VALVES FOR POLYETHYLENE CONNECTION  
VANNES EN POLYPROPYLÈNE POUR CONNECTION POLYÉTHYLÈNE

### **NÁŘADÍ A NÁHRADNÍ DÍLY .....**

ACCESSORIES AND SPARE PARTS  
ACCESSOIRES ET PIÈCES DETACHÉS

### **PP PLASTOVÉ ŠROUBENÍ .....**

POLYPROPYLENE THREADED FITTINGS  
RACCORDS FILETÉS EN POLYPROPYLÈNE

### **PP NAVRTÁVACÍ OBJÍMKY.....**

POLYPROPYLENE CLAMP SADDLES  
COLLIERS DE PRISE EN POLYPROPYLÈNE

### **CHEMICKÁ ODOLNOST .....**

COPOLYMERE POLYPROPYLENE PPB CHEMICAL RESISTANCES  
HOMOLOGATIONS

### **CERTIFIKÁTY .....**

CERTIFICATIONS  
HOMOLOGATIONS



## 1. Tvarovky STP

### 1.1 Oblasti použití

Nepropustnost a pevnost tvarovek je zaručena pro všechny typy potrubí, jak při nízkém, tak při největším pracovním tlaku v potrubí.

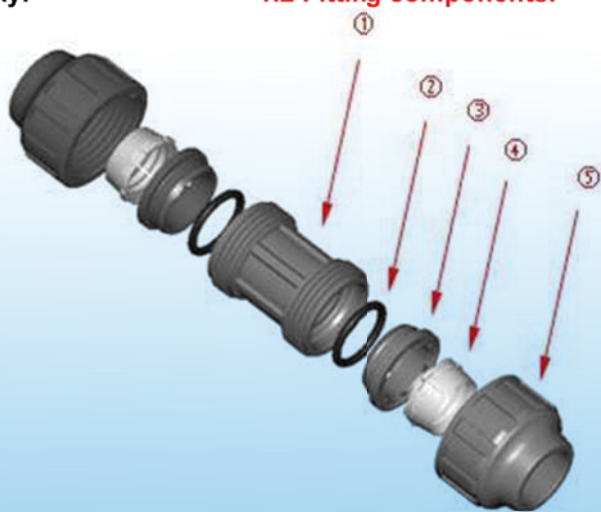
Sestavení tvarovek i jejich montáž je jednoduchá. Na konci montážního procesu se vyžaduje použití klíče, aby se zajistila těsnost a nepropustnost.

Tvarovky jsou vhodné pro potrubní spoje z polyethylénu o vysoké a nízké hustotě. Jmenovité průměry polyethylénových trubek jsou tyto:

mm.	palce/inches W.Gas (ISO-7/ISO-228)
Ø16	1/2"
Ø20	1/2"
Ø25	3/4"
Ø32	1"
Ø40	1 1/4"
Ø50	1 1/2"
Ø63	2"
Ø75	2 1/2"
Ø90	3"
Ø110	4"

Údaje jmenovitých průměrů, které jsou vyznačeny na polyethylénových trubkách, odpovídají vnějším průměrům potrubí a vztahují se k rozličným konstrukčním prvkům, jako jsou tvarovky, ventily apod.

### 1.2 Součásti tvarovky.



- 1) Tělo / Body / Corps
- 2) O-kroužek / O-ring / O-ring
- 3) rozpěrný kroužek / Compression ring / Bague de compression
- 4) Svěrný kroužek / Grip ring / Bague de crantage
- 5) Matice / Nut / Écrou de serrage

**1.2.1 Tělo:** Tvoří podpěru a držák ostatních součástí. Určuje uspořádní ostatních prvků tvarovky (adaptér, spojka, T-kus atd.). Je zde místo pro vložení těsnění a rozpěrného kroužku. Speciální lichoběžníkový závit podporuje

## 1. STP Fittings

### 1.1 Application fields.

The leaktighness and the resistance of the fittings are guaranteed into all types of pipelines, both under the low and maximum working pressure of the pipeline.

PLAST fittings are easy to assembly. Use of a wrench tool at the end of the assembling process is required in order to ensure tightness and leaktighness.

The fittings are suitable for high and low density polyethylene pipe joining. The polyethylene pipes nominal diameters sizes are as follows:

IPS	závit/Thread NPT
1/2"	1/2"
3/4"	3/4"
1"	1"
1 1/4"	1 1/4"
1 1/2"	1 1/2"
2"	2"
3"	3"
4"	4"

The nomenclature of the nominal diameters, which are marked on the polyethylene pipes, is in accordance with real external pipes diameters and refers to different assembly elements as fittings, valves and etc.

### 1.2 Fitting components.

## 1. Raccords STP

### 1.1 Domaine d'application.

L'étanchéité est garantie pour toutes les installations, qu'elles soient de basse ou haute pression.

Les raccords STP Plast sont facile à installer. Une fois l'installation terminé il faut juste sécurisé le serrage et l'étanchéité avec une clé.

Les raccords fonctionnent avec les tuyaux de basse et haute densité. Les diamètres des tuyaux polyéthylène sont comme suit :

CTS	závit/Thread NPT
1/2"	1/2"
3/4"	3/4"
1"	1"
1 1/4"	1 1/4"
1 1/2"	1 1/2"
2"	2"

La nomenclature des diamètres nominaux marqués sur les tuyaux polyéthylène, en accord avec les diamètres extérieur réel des tuyaux, est la référence pour les différentes installations de raccords, vannes, etc.

### 1.2 Composants du raccord.

**1.2.1 Corps:** C'est le support central des autres éléments du raccord déterminant sa configuration (Manchon, Té, etc..). Contient l'emplacement pour le joint et l'écrou de serrage étudié pour supporter les efforts à la traction.

odolnost sil proti-vytržení.

He supports the pull-out forces.

Vnější závit napomáhá připojení ventilů, uzavíracích kohoutů a jiných tvarovek, které jsou dostupné na trhu. Typ závitu je mezinárodní: Withworth Gas/BSP (ISO-7 / ISO-228). (K dodání v NPT na vyžádání).

The outlet thread helps to join the valves, shut-off cocks an others fittings available on the market. Thread type: Whitworth Gas/BSP (ISO-7/ISO-228). (Available in NPT under request)

Les filetages et taraudages sont de standards internationales Whithworth Gas/BSP (ISO-7/ISO-228). (en NPT disponible sous demande)

**1.2.2 O-Kroužek:** Tento prvek zajišťuje nepropustnost soustavy jak při nízkém tlaku, tak i když je tvarovka podrobena vysokému tlaku v potrubí.

**1.2.2 O-ring:** This element ensures the leaktightness of the set, both under the low pressure and when the fitting is working under the maximum pipeline pressure.

**1.2.2 O-ring:** C'est l'élément qui assure l'étanchéité du raccord à basse ou haute pression.

**1.2.3 Rozpěrný kroužek:** Je důležitý pro přizpůsobení O-kroužku proti potrubí pro zajištění nepropustnosti; ta se dosáhne díky tlaku vytvořenému závitovou maticí na tělo.

**1.2.3 Compression ring:** Is responsible of o-ring adjustment against the pipe to ensure the leaktightness; achieved thanks to the pressure transmitted from the threaded nut to the body.

**1.2.3 Bague de compression:** responsable d'ajuster et de comprimer le joint pour assurer l'étanchéité. La compression se fait para le serrage de l'écrou. (étanchéité mécanique).

**1.2.4 Svěrný kroužek:** Kónický kroužek se zuby pro uchycení trubky a zabránění vytržení tvarovky působeným tlakem v potrubí.

**1.2.4 Grip ring:** conical ring teeth inside for clamp the pipe and avoid the pull-out of the fitting because of the pipeline pressure.

**1.2.4 Bague de crantage:** bague conique et dentée qui, fixant le tube évite tout arrachement du tuyau.

**1.2.5 Matice:** Jedná se o prvek, který uzavírá soustavu všech ostatních prvků. Zajišťuje přizpůsobení O-kroužku pomocí rozpěrného kroužku, a drží svěrný kroužek ve správné poloze.

**1.2.5 Nut:** It's the element, which closes the kit of the all components. He adjusts the o-ring, through the compression ring and retains the grip ring.

**1.2.5 Écrou de serrage:** élément qui fixe l'ensemble de tous les composants ajustant les le joint, la bague de crantage et de compression.

**1.3 Dodávka a značení tvarovek.**

**1.3 Supply and identification of the fittings.**

**1.3 Approvisionnement et identification des raccords.**

Tvarovky se dodávají zabalené do papírových krabic s níže uvedeným informačním štítkem:

PLAST fittings are supplied packed into the carton boxes with label information as below :

Les raccords STP Plast sont emballés dans des cartons avec l'étiquetage suivant :



Tvarovky jsou opatřeny nesmazatelnou značkou s uvedením PLAST, použitého materiálu (PP-B), jmenovitého průměru (v mm nebo palcích), jmenovitého tlaku a příslušné normy ISO.

PLAST fitting's nuts carry the indelible mark of PLAST anagram, used row material (PP-B), nominal diameter (in mm or inches), nominal pressure and the corresponding ISO norm.

Les écrous PLAST sont marqués de forme indélébile par : "Plast", matière utilisée PP-B, le diamètre nominal en mm ou en pouce, la pression nominale et la norme ISO internationale correspondante aux raccords à compression.

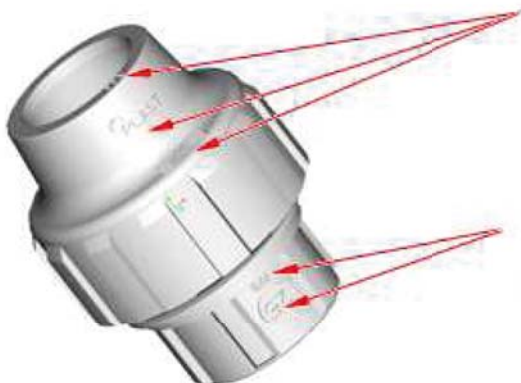
Na tělech tvarovek je nesmazatelná značka udávající: použitý materiál (PP-B).

Bodies of the fittings carry the indelible mark of: used row material (PP-B), nom-

jmenovitý průměr (v mm nebo pal-cích), jmenovitý tlak a vnější nebo vnitřní závit u přechodových tvarovek.

nominal diameter (in mm or inches), nominal pressure and in case of threaded fittings, external or internal thread type.

Les corps sont marqués : PP-B, diamètres, la pression nominale y le filetage ou taraudage.



Značky: PLAST, PP-B, jmenovitý tlak, jmenovitý průměr a příslušná norma ISO

Marks: PLAST, PP-B, Nominal Pressure, Nominal Diameter and corresponding ISO norm.

Marques: PLAST, PP-B, Pression Nominale, Diamètre Nominale et correspondant norme ISO.

Značky: PP-B, jmenovitý tlak, jmenovitý průměr a velikost závitu

Marks: PP-B, Nominal Pressure, Nominal Diameter and thread size.

Marques: PP-B, Pression Nominale, Diamètre Nominale et filetage du raccord.

#### 1.4 Montážní pokyny.

Tvarovky se sestavují rychle a snadno; použití speciálních nástrojů je nezbytné. Pro montáž se doporučuje použít článkový montážní klíč.

STP má svou vlastní řadu montážních klíčů navržených speciálně pro tyto tvarovky.

#### 1.4 Fittings assembly instructions.

PLAST fittings assembly is fast and easy; use of any special tools is necessary. Anyway, is recommended use of an articulated hook wrench, pretty often employed by installers.

STP has his own range of the hook wrenches, designed especially for ours fittings.

#### 1.4 Instructions d'assemblage des raccords.

L'installation des raccords STP Plast est rapide et facile. Seule une clé est recommandée pour finir l'installation.

STP dispose d'une gamme de clés de serrage étudiée pour nos raccords et pour tous les diamètres.



Malý klíč/Small wrench/Clé petite: Ø16 a 32

Velký klíč/Big wrench/Clé grande: Ø40 a 63

Dvojitý klíč/Double wrench/Clé doublé: Ø16 a 32 y Ø40 a 63

Kovové klíče/Metallic wrenches/Clés métalliques: Ø40 a 63 Ø75 a 110

## 2. Montáž tvarovek pro potrubí od Ø16 do Ø32

Montáž tvarovek (PP svěrné spojky) o malých průměrech o od Ø16 do Ø32, se provádí takto:

- 1) Změřte vzdálenost od vnitřní hrany těla tvarovky po vrchol úplně dotažené matice  
Na trubku poznamenejte vzdálenost.

## 2. Fittings assembly for pipes from Ø16 up to Ø32

The assembly of the small diameters fittings PLAST, sizes from Ø16 to Ø32, paying attention to the characteristic "push-fitting" system, should be provided as follows:

- 1) Measure the length from the internal stop of the fitting body to the nut top completely threaded.  
Mark the length on the pipe.

## 2. L'assemblage des raccords pour tuyaux de Ø16 à Ø32

Les raccords de 16 à 32mm sont "push-fitting" comme suivant :

- 1) Mesurer depuis la butée du corps jusqu'à l'extrémité de l'écrou serré.  
Marquer le tuyau.



2) Uvolněte (odšroubujte) matici přibližně o 2 celé otáčky a zasuňte trubku po značku.

Pro 100% dokonale těsné spojení (pro všechny průměry d.16 - d.110) doporučujeme použít plastová opěrná pouzdra.

2) Release (unscrew) the nut near 2 full turns and insert the pipe till marked on it sign, enters into the nut. For 100% perfect tight connection (for all diameters D.16 - D.110) we recommend using plastic supporting sleeve.

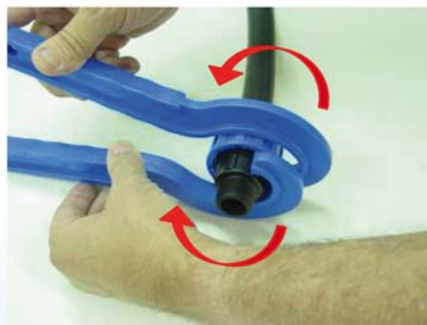
2) Desserrer 2 tours l'écrou et insérer le tuyau jusqu'à que le marquage sur le tuyau passe l'écrou. Pour 100% connexion parfaitement étanche (pour tous les diamètres D.16 - P110), nous recommandons l'utilisation de plastique douille de retenue.



3) Utáhněte (zašroubujte) ručně matici. Pomocí dvou klíčů zajistěte dokonalou těsnost tvarovky (zachycením matice a jejího těla).

3) Tighten (screw) the nut with a hand. Using two wrenches ensure full tightness of the fitting (clamping the nut and the body).

3) Visser l'écrou à la main et assurer l'installation en utilisant deux clés à serrage comme ci-dessous :



### 3. Montáž tvarovek na potrubí od Ø40 do Ø63

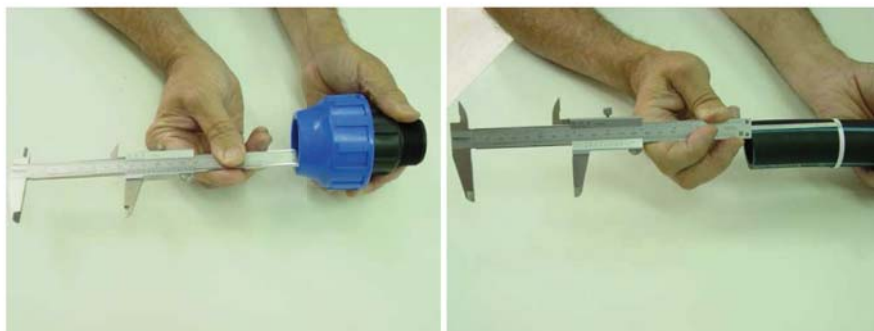
1) Změřte vzdálenost od vnitřní hrany těla tvarovky po vrchol úplně dotažené matice  
Na trubku poznamenejte vzdálenost.

### 3. Fittings assembly for pipes from Ø40 to Ø63

1) Measure the length from the internal stop of the fitting body to the nut top completely threaded (using an appropriate tool).

### 3. L'assemblage des raccords pour tuyaux de Ø40 à Ø63

1) Mesurer depuis la butée du corps jusqu'à l'extrémité de l'écrou serré. Marquer le tuyau.



2) Na konci trubky kde dochází ke styku s trubkou zkoste hranu trubky. Pro 100% dokonale těsné spojení (pro všechny průměry d.16 - d.110) doporučujeme použít plastová opěrná pouzdra.

2) Make the bevel at the end of the pipe where introducing the fitting. Mark the length on the pipe. For 100% perfect tight connection (for all diameters D.16 - D.110) we recommend using plastic supporting sleeve.

2) Chanfreiner l'extrémité du tuyau avant de l'introduire dans le tuyau. Pour 100% connexion parfaitement étanche (pour tous les diamètres D.16 - P110), nous recommandons l'utilisation de plastique douille de retenue.

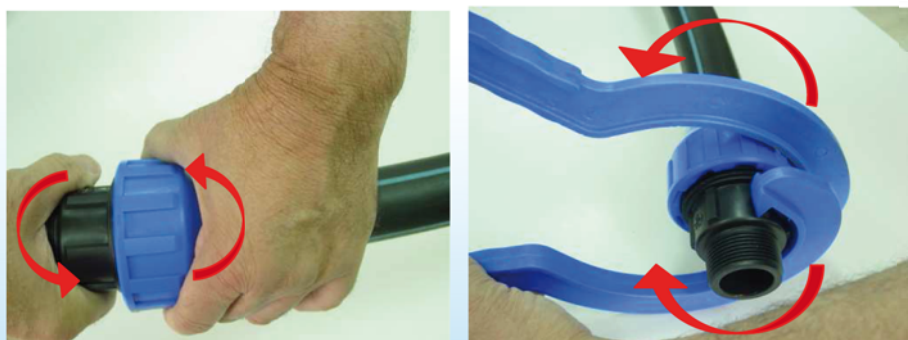
4 až 5 mm



3) Uvolněte (odšroubujte) matici přibližně o 2 celé otáčky a zasuňte trubku po značku.  
4) Utáhněte (zašroubujte) ručně matici. Pomocí dvou klíčů zajistěte dokonalou těsnost tvarovky (zachycením matice a jejího těla).

3) Release (unscrew) the nut near 2 full turns and place the pipe till marked on it sign.  
4) Tighten (screw) the nut with a hand. Using two wrenches ensure full tightness of the fitting (clamping the nut and the body).

3) Desserrer 2 tours l'écrou et insérer le tuyau jusqu'à que le marquage sur le tuyau passe l'écrou.  
4) Visser l'écrou à la main et assurer l'installation en utilisant deux clés à serrage comme ci-dessous :



#### 4. Montáž tvarovek na potrubí od Ø75 do Ø110

1) Úplně rozmontujte tvarovku na všechny součásti (viz. Obrázek níže).  
2) Odstraňte všechny ořepy, které by mohly poškodit povrchy a do tvarovky vložte matici, rozpěrný kroužek a O-kroužek.  
Pro 100% dokonale těsné spojení (pro všechny průměry d.16 - d.110)

#### 4. Fittings assembly for pipes from Ø75 to Ø110

1) Disassembly the fitting separating all his components.  
2) Clean all burrs of the pipe that can be stuck onto and place the nut, the compression ring and o-ring inside the fitting. For 100% perfect tight connection (for all diameters D.16 - D.110) we recommend using plastic supporting sleeve.

#### 5. L'assemblage des raccords pour tuyaux de Ø75 à Ø110

1) Démontez les composants du raccord  
2) Nettoyer et chanfreiner le tuyau et installer sur le tube respectivement l'écrou, bague de crantage, bague de compression et joint.  
Pour 100% connexion parfaitement étanche (pour tous les diamètres D.16 -

doporučujeme použít plastová opěrná pouzdra.

P110), nous recommandons l'utilisation de plastique douille de retenue.



3) Zasuňte trubku až po vnitřní hranu těla tvarovky. Co možná nejvíce přiblížte-zasuňte (k tělu) O-kroužek a rozpěrný kroužek. Zašroubujte matici o několik otáček pomocí 2 klíčů (zachycením matice a jejího těla).

3) Insert the pipe until the internal stop of the fitting body. Bring closer (to the body) the o-ring and the compression ring, as much as possible. Screw the nut using 2 wrenches (one for the body and one for the nut).

3) Insérer le tuyau jusqu'à la butée, avancer le joint et bague de compression au maximum jusqu'au corps et serrer avec les deux clés.

4) Znovu odšroubujte matici a vložte svěrný kroužek. Při vkládání se ujistěte, že je tak blízko k rozpěrnému kroužku, jak je to možné. Znova zašroubujte matici pomocí 2 klíčů.

4) Unscrew the nut and remove it towards the pipe. Placing the grip ring be sure that he's as close as possible to the compression ring. Again, screw the nut with 2 wrenches.

4) Desserrer l'écrou et placer la bague de crantage sur le tuyau et appuyée sur la bague de compression. Serrer l'ensemble avec deux clés.



## 5. Montáž univerzálních tvarovek

## 5. Universal fittings assembly

## 6. Installation Raccords Universels

### 5.1 Průměry univerzálních tvarovek.

### 5.1 The diameters of universal fittings.

### 5.1 Moyennes raccords universels.

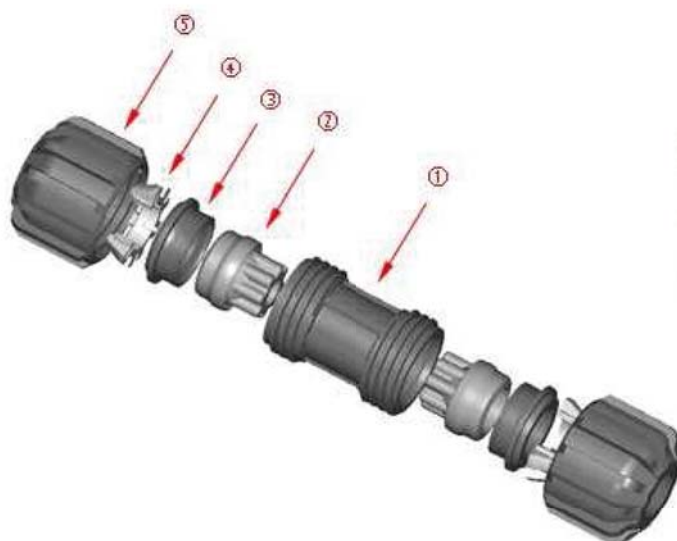
mm.	palce/inches
Ø15-22	3/8" a 1/2"
Ø21-27	1/2" a 3/4"
Ø27-35	3/4" a 1"
Ø35-50	1 1/4" a 1 1/2"

Tyto tvarovky spojují trubky ze všech typů materiálů (polyethylénu o vysoké a nízké hustotě, mědi, pokovené oceli, olova, pvc apod.)

These fittings are useful for joining the high and low density polyethylene pipes, cooper, galvanized steel, lead, pvc, etc.

Les raccords universels sont utilisés pour installer des tuyaux polyéthylène de basse à haute densité, cuivres, galva, plomb, pvc, etc..





- 1) Těleso / Body / Corps
- 2) Gumová spojka / Rubber / Joint
- 3) Těsnicí kroužek / Compression ring / Bague de compression
- 4) Svěrací kroužek / Grip ring / Bague de crantage
- 5) Matice / Nut / Écrou de serrage

## 5.2 Způsob montáže.

- 1) Uvolněte (odšroubujte) matici o cca 2 celé otáčky a zasuňte trubku přes těsnicí kroužek, svěrný kroužek a gumu až na její dno. **NEPŮSOBTE SILOU NA ZARÁŽKU.**
- 2) Dotahujte matici pomocí 2 klíčů dokud použitá síla nebude příliš velká. Vzhledem k tomu, že se spojují trubky různých materiálů, nelze přesně definovat jaké je maximální dotažení matice.
- 3) Snažte se aby osa trubky byla po utažení rovnoměrná s osou těla tvarovky.

## 5.2 Assembly method.

- 1) Release (unscrew) the nut near 2 full turns and insert the pipe through the compression ring, grip ring and the rubber to the bottom of itself. **DO NOT FORCE THE RUBBER BOTTOM.**
- 2) Screw the nut using two wrenches, clamping the nut and the body, till the employed force will be substantial. Considering that the measures are variable, there's no definitive end of screwing.
- 3) Attempt to leave the pipe completely straight respect the body.

## 5.2 Installation.

- 1) Desserrer l'écrou 2 tours et insérer le tube à travers la bague de crantage et de compression jusqu'au joint. **NE PAS PASSER LE JOINT.**
- 2) Serrer l'écrou au maximum avec les deux clés (l'une sur le corps et l'autre sur l'écrou).
- 3) Le tube doit rester droit dans le corps du raccord.



ne **NO**



**dobře OK**



*Poznámka: při každé instalaci se před zavedením konečného pracovního tlaku doporučuje zavést zkušební tlak (např. 0,5 Mpa) do potrubí, zrušit a znova spoj utáhnout.*

*Note: is recommended, as for any installation, apply a dummy pressure (for example: 5 Bars) into the pipeline, abort and tighten again, before employing the final working pressure.*

*Note : il est recommandé de mettre en pression un 1ere fois à 5 bars, l'enlever, et resserrer avant de mettre en pression normale.*

## 6. Doplnující informace

### 6.1 Oblasti použití.

Určeno pro systémy s pitnou vodou, jakékoliv závlahové systémy, kanalizace, pro systémy užívané v potravinářském průmyslu; pro průmyslová zařízení - doprava kapalin na bázi kyselin, soli apod.

### 6.2 Použité materiály.

Tělo a matka: Polypropylén. O-kroužek: Nitril-kaučuk. Svěrný kroužek: PolyAcetát pryskyřice. Kovové okroužení: Nerezová ocel.

### 6.3 Pracovní podmínky.

**Maximální teplota: 80°C / 176°F**

**Pracovní tlak:**

- 16 Atm při 20°C / 235 PSI až do  $\Phi$  63
- 10 Atm při 20°C / 147 PSI až do  $\Phi$  75

### 6.4 Bez toxicity.

Materiály jsou plně v souladu s mezinárodní specifikací vztahující se k hygieně a jejím požadavkům pro přepravu pitné vody a jiných kapalin v potravinářském průmyslu.

\*\* Všechny tvarovky s vnitřním závitem jsou vyztuženy kovovým kroužek z nerezové oceli.

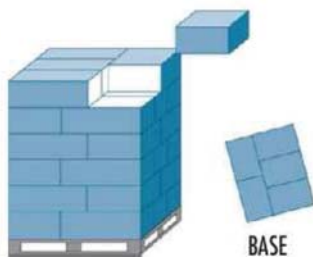
### 6.5 Balení.

## BALENÍ

## EMBALAJES

## EMBALAGE

A



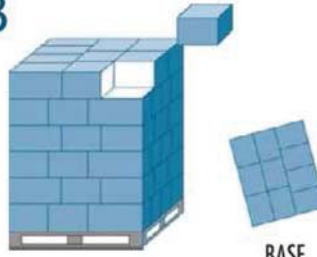
CAJA-CAISSE-BOX A  
Volumen caja: 0,0744 m<sup>3</sup>  
Caja: 60 (◊) x 31 (◊) x 40 (◊)cm

PALET:  
100 (◊) x 120 (◊) x 200 (◊)cm

6 Filas x 5 cajas (30 cajas)  
Altura: 200 cm.  
Volumen palet: 2,40 m<sup>3</sup>

BASE

B



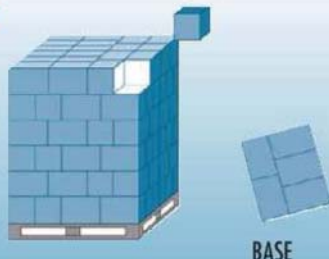
CAJA-CAISSE-BOX B  
Volume caisse: 0,0372 m<sup>3</sup>  
Caisse: 40 (◊) x 31 (◊) x 30 (◊)cm

PALETTE:  
100 (◊) x 120 (◊) x 200 (◊)cm

6 Files x 10 caisses (60 caisses)  
Hauteur: 200 cm.  
Volume palette: 2,40 m<sup>3</sup>

BASE

C



CAJA-CAISSE-BOX A  
Box volume: 0,0186 m<sup>3</sup>  
Box: 30 (◊) x 31 (◊) x 20 (◊)cm

PALET:  
100 (◊) x 120 (◊) x 200 (◊)cm

6 Rows x 20 boxes (120 boxes)  
Height: 200 cm.  
Pallet volume: 2,40 m<sup>3</sup>

BASE

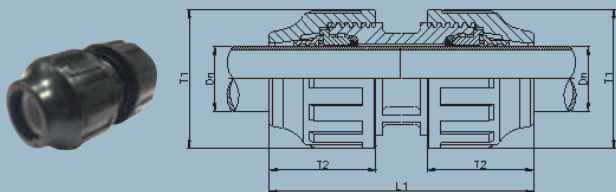


Štítek s  
historickou in-  
formací ISO 9002 Tra  
zabilidad  
Etiqueta con información histórica  
ISO 9002  
Traçabilité avec informa-  
tion historique ISO 9002

- \* Široká možnost variability, jak lze seskládat jednotlivé palety
- \* POSIBILIDAD DE PERSONALIZAR EL PALET CON DIFERENTES TIPOS DE CAJA
- \* POSSIBILITÉ DE PERSONNALISER LA PALETTE AVEC DIFFÉRENTS TYPES DE CAISSE



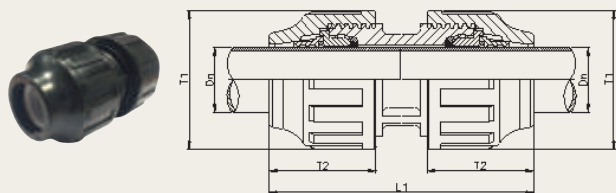
SPOJKA PŘÍMÁ  
COUPLING



KÓD	Dn	L1	T1	T2	B		VÁHA x BOX KG	OBJEM x BOX m <sup>3</sup>
701016	16	106	47	40,2	51	50	3,80	0,019
701020	20	106	47	40,2	51	50	3,55	
701025	25	118	54	46	57	40	3,70	
701032	32	126	64,5	49	61	25	3,66	
701040	40	157	80	58	76	13	3,26	0,036
701050	50	189	94	70	92	15	6,09	
701063	63	216	117	86	103,5	17	13,04	
701075	75	265,5	126	108	129	14	14,72	
701090	90	288	146	117,5	142	8	13,10	0,074
701110	110	353	176,5	139	172,5	4	11,53	



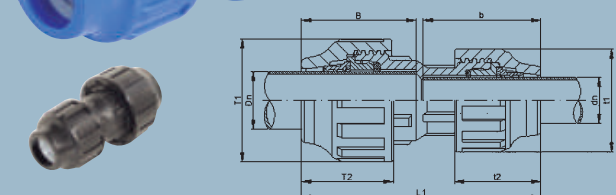
OPRAVNÁ SPOJKA  
SLIP COUPLING  
MANCHON DE RÉPARATION



KÓD	Dn	L1	T1	T2		VÁHA x BOX KG	OBJEM x BOX m <sup>3</sup>
725050	50	189	94	70	15	6,09	0,036
725063	63		117	86	17	13,04	0,074
725075	75	265,5	126	108	14	14,72	
725090	90	288	146	117,5	8	13,10	
725110	110	353	176,5	139	4	11,53	



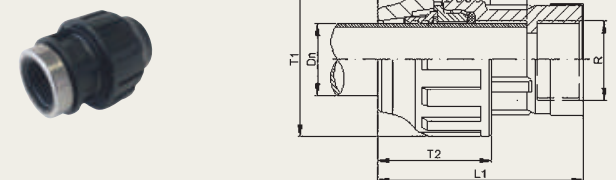
SPOJKA REDUKOVANÁ  
REDUCING COUPLING  
MANCHON RÉDUIT



KÓD	Dn	dn	L1	T1	T2	i1	i2	B	b		VÁHA x BOX KG	OBJEM x BOX m <sup>3</sup>
702020	20	16	105	47	40,2	47	40,2	51,5	50	45	3,31	0,019
702024	25	16	112	54	46	47	40,2	57,2	51		3,77	
702025		20	112	54	46	47	40,2	57,2	51		3,68	
702031	32	20	115	64,5	49	47	40,2	60	54,5	30	3,27	
702032		25	121	64,5	49	54	46	60,5	57		3,59	
702039	40	25	137	80	58	54	46	75,5	57	18	3,18	
702040		32	147	80	58	64,5	49	82	60,5		3,58	
702049		32	155,5	94	70	64,5	49	91	60,5	22	6,37	
702050	50	40	172	94	70	80	58	92,5	75,5	20	6,56	
702062		40	193	117	86	80	58	104	78	20	10,59	
702063	63	50	203,5	117	86	94	70	104	93,5		11,91	
702075		75	63	249	126	108	117	86	135	108	14	13,08
702090	90	75	263	146	117,5	126	108	148	138	8	11,14	
702110		110	90	335	176,5	139	146	117,5	180	158	5	11,73



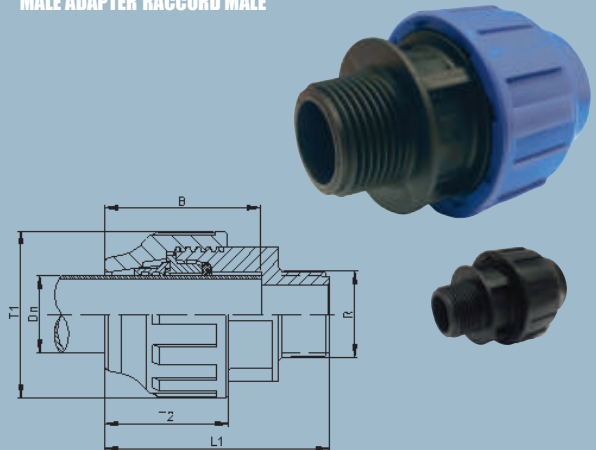
PŘECHOD VNITŘNÍ ZÁVIT  
FEMALE ADAPTER  
RACCORD FEMELLE



KÓD	Dn	R	L1	T1	T2	B		VÁHA x BOX KG	OBJEM x BOX m <sup>3</sup>
703016	16	1/2"	72,5	47	40,2	52	86	4,68	0,019
703017		3/4"	72,5	47	40,2	52			
703020	20	1/2"	72,5	47	40,2	52	90	5,00	
703022		3/4"	72,5	47	40,2	52	86	5,50	
703024	25	1/2"	81	54	46	60	60	3,84	
703025		3/4"	82	54	46	60	60	3,84	
703027	32	1"	85	54	46	60	56	4,80	
703030		1/2"	88	64,5	49	65,5			
703031	40	3/4"	88	64,5	49	66	35	3,40	
703032		1"	88	64,5	49	64			
703033	50	1 1/4"	94	64,5	49	70			
703039		1"	106	80	58	78	22	4,00	
703040	63	1 1/4"	106	80	58	78		3,60	
703041		1 1/2"	106	80	58	78		3,80	
703050	75	1 1/2"	118	94	70	89	25	6,94	
703063		2"	145	117	86	109	26	14,44	
703074	90	2"	169	126	108	132	20	12,95	
703075		2 1/2"	169	126	108	132		12,94	
703090	110	3"	184	146	117,5	146	12	12,49	
703110		4"	219	176,5	139	176	6	9,96	

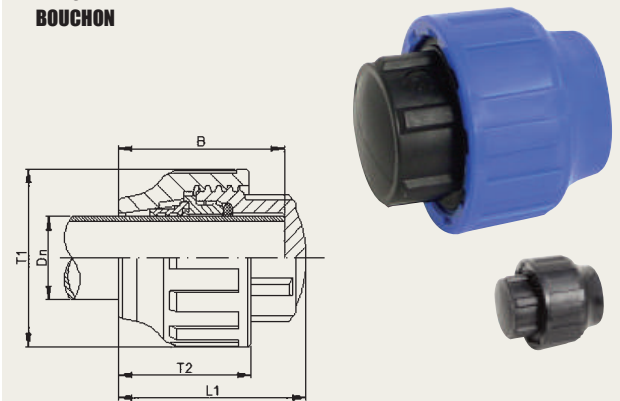
KÓD	Dn	L1	L2	T1	T2	B		VÁHA x BOX KG	OBJEM x BOX m <sup>3</sup>
704016	16	1/2"	71	47	40,2	49,5	90	3,76	0,019
704017		3/4"	71,5	47	40,2	50,5		3,80	
704020		1/2"	72	47	40,2	52		3,58	
704021	20	3/4"	72,5	47	40,2	52,5	60	3,57	0,019
704024		1/2"	79	54	46	57,5		3,06	
704025		3/4"	80,5	54	46	59		3,16	
704026	25	1"	83	54	46	59	45	3,24	0,019
704031		3/4"	84	64,5	49	61,5		3,56	
704032		1"	86,5	64,5	49	61		3,72	
704033	32	1 1/4"	87,5	64,5	49	61,5	23	3,89	0,019
704038		3/4"	106	80	58	76,5		3,02	
704039		1"	105	80	58	71		3,19	
704040	40	1 1/4"	104,5	80	58	76	22	3,32	0,037
704041		1 1/2"	105	80	58	75		3,30	
704049		1 1/4"	118	94	70	91,5		6,60	
704050	50	1 1/2"	121	94	70	91,5	30	6,81	0,037
704051		2"	122	94	70	92		6,14	
704062		1 1/2"	137	117	86	102,5		12,79	
704063	63	2"	139	117	86	103,5	30	12,79	0,074
704064		2 1/2"	137,5	117	86	107,5		12,88	
704074		2"	180,5	126	108	141,5		12,59	
704075	75	2 1/2"	184	126	108	143,5	20	12,25	0,074
704076		3"	182	126	108	141,5		12,25	
704090		90	3"	200	146	117,5		157,5	
704110	110	4"	230,5	176,5	139	176	6	10,00	

**PŘECHOD VNĚJŠÍ ZÁVIT**  
**MALE ADAPTER RACCORD MĀLE**



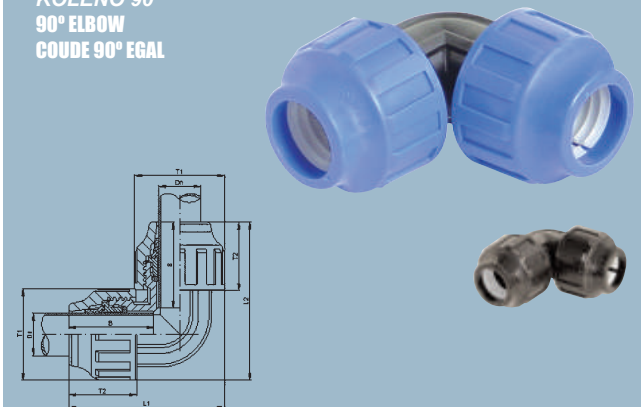
KÓD	Dn	L1	T1	T2	B		VÁHA x BOX KG	OBJEM x BOX m <sup>3</sup>
705016	16	55,5	47	40,2	50,5	125	4,97	0,019
705020	20	56,5	47	40,2	50,5	75	4,71	
705025	25	62,5	54	46	56	50	3,70	
705032	32	69	64,5	49	60,5	24	3,96	0,037
705040	40	86	80	58	76	30	3,24	
705050	50	100,6	94	70	91	34	6,56	
705063	63	118	117	86	105,5	23	14,23	0,074
705075	75	158,5	126	108	142	16	16,42	
705090	90	171	146	117,5	156,5	8	15,51	
705110	110	195,5	176,5	139	181		13,33	

**ZÁSLEPKA**  
**END CAP**  
**BOUCHON**



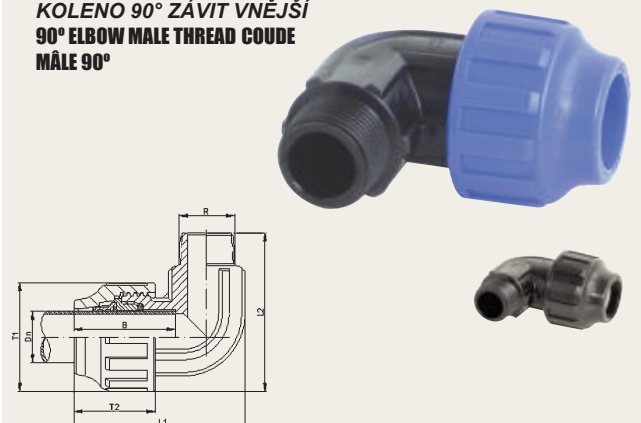
KÓD	Dn	L1	L2	T1	T2	B		VÁHA x BOX KG	OBJEM x BOX m <sup>3</sup>
706016	16	88,5	88,5	47	40,2	53	45	3,76	0,019
706020	20	90	90	47	40,2	53		3,58	
706025	25	102	102	54	46	59		3,04	
706032	32	111,5	111,5	64,5	49	61	10	2,83	0,037
706040	40	138,5	138,5	80	58	76		2,83	
706050	50	166	166	94	70	91		5,45	
706063	63	197	197	117	86	105,5	9	12,65	0,074
706075	75	235	235	126	108	123		10,76	
706090	90	267	267	146	117,5	145		11,68	
706110	110	322	322	176,5	139	175,5	3	10,04	

**KOLENO 90°**  
**90° ELBOW**  
**COUDE 90° EGAL**

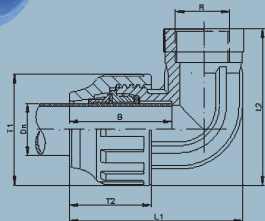


KÓD	Dn	R	L1	L2	T1	T2	B		VÁHA x BOX KG	OBJEM x BOX m <sup>3</sup>
707016	16	1/2"	80,5	70,5	47	40,2	51	70	4,00	0,019
707020	20	1/2"	82	67,5	47	40,2	53		3,74	
707021		3/4"	82,5	67	47	40,2	53		3,74	
707024	25	1/2"	92	79	54	46	58,5	40	3,09	0,019
707025		3/4"	93	74,5	54	46	58,5		2,84	
707026		1"	92	81	54	46	59		2,84	
707031	32	3/4"	105,5	83,5	64,5	49	60,5	30	3,90	0,019
707032		1"	102,5	92,5	64,5	49	61		3,81	
707033		1 1/4"	104	90	64,5	50	60,5		3,90	
707039	40	1"	125,5	105	80	58	75,5	15	3,01	0,037
707040		1 1/4"	127	106	80	58	76		3,01	
707050		50	1 1/2"	153	128	94	70		91,5	
707063	63	2"	176	141	117	86	100,5	20	12,68	0,074

**KOLENO 90° ZÁVIT VNĚJŠÍ**  
**90° ELBOW MALE THREAD**  
**MĀLE 90°**

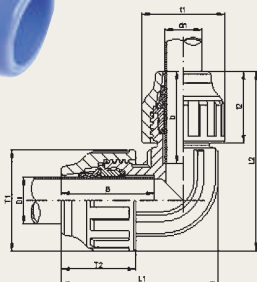


**KOLENO 90° ZÁVIT VNITŘNÍ**  
**90° ELBOW FEMALE THREAD**  
**COUDE FEMELLE 90°**



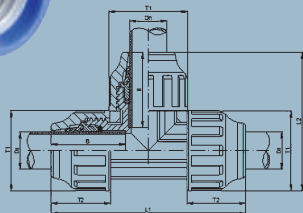
KÓD	Dn	R	L1	L2	T1	T2	B		VÁHA x BOX KG	OBJEM x BOX m <sup>3</sup>
708016	16	1/2"	80,5	66	47	40,2	50,5		4,37	0,019
708020	20	1/2"	82	66	47	40,2	51,5	70	4,04	
708021		3/4"	85,5	68	47	40,2	54		4,04	
708024	25	1/2"	92,5	67	54	46	59	40	3,38	
708025		3/4"	93	73,5	54	46	57,5		3,03	
708026		1"	98	75,5	54	46	59		3,03	
708029	32	1/2"	98	72	64,5	49	61,5	30	4,28	
708031		3/4"	102,5	79	64,5	49	61,5		4,24	
708032		1"	103	91	64,5	49	61,5		3,72	
708033	40	1 1/4"	100	80	62	55	61,5	15	3,70	
708039		1"	127	103	80	58	76,5		3,49	
708040		1 1/4"	127,5	103	80	58	76,5		3,11	
708050	50	1 1/2"	153	122	94	70	91,5	18	6,45	0,037
708063	63	2"	175,5	142	117	86	100,5	20	13,41	0,074
708075	75	2 1/2"	224,5	146,5	126	108	124	14	11,97	
708090	90	3"	261	176,5	146	117,5	145	8	11,25	
708110	110	4"	313	208	176,5	139	175	4	9,20	

**KOLENO 90° REDUKOVANÉ**  
**90° REDUCING ELBOW**  
**COUDE REDUIT 90°**



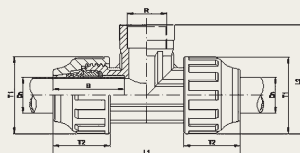
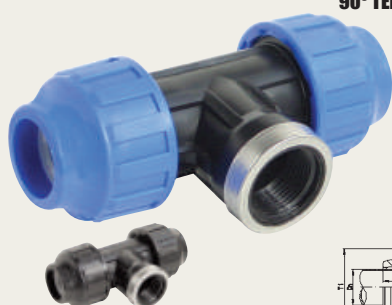
KÓD	Dn	dn	L1	L2	T1	T2	t1	t2	B/b		VÁHA x BOX KG	OBJEM x BOX m <sup>3</sup>
726024	25	16	97	99	54	46	47	40,2	59 / 52	35	3,55	0,019
726025		20	97,5	99,5	54	46	47	40,2	59 / 53		3,55	
726032	32	25	107	115	64,5	49	54	46	61 / 59	20	3,26	

**T-KUS 90°**  
**90° TEE**  
**TÉ ÉGAL 90°**



KÓD	Dn	L1	L2	T1	T2	B		VÁHA x BOX KG	OBJEM x BOX m <sup>3</sup>
709016	16	129	88,5	47	40,2	52,5	30	3,76	0,019
709020	20	131,5	89	47	40,2	53		3,46	
709025	25	147,5	101	54	46	58,5	20	2,95	
709032	32	159	112,5	64,5	49	61	12	2,88	
709040	40	198	139	80	58	76	5	2,46	
709050	50	240,5	168	94	70	91	8	5,26	
709063	63	280	198	117	86	106	8	12,85	0,074
709075	75	343	233	126	108	122,5	5	11,11	
709090	90	398,5	270	146	117,5	143	4	11,61	
709110	110	465	321,5	176,5	139	175	1	4,80	

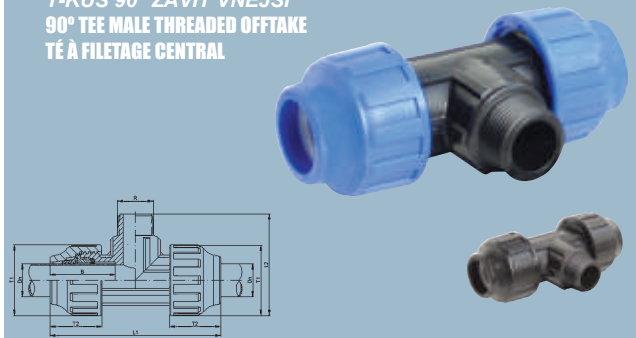
**T-KUS 90° ZÁVIT VNITŘNÍ**  
**90° TEE FEMALE THREADED OFFTAKE**  
**TÉ À TARAUDAGE CENTRAL**



KÓD	Dn	R	L1	L2	T1	T2	B		VÁHA x BOX KG	OBJEM x BOX m <sup>3</sup>
710016	16	1/2"	129	66	47	40,2	52	40	4,21	0,019
710020	20	1/2"	132	66	47	40,2	51		3,72	
710021		3/4"	132	69	47	40,2	53		3,72	
710024	25	1/2"	150	66,5	54	46	59	25	3,26	
710025		3/4"	148	74	54	46	57		3,12	
710026		1"	147	76	54	46	59		3,12	
710029	32	1/2"	155	83	65	46	61	15	3,20	
710031		3/4"	160	77,5	64,5	49	61		3,17	
710032		1"	160	91	64,5	49	61		2,97	
710033	40	1 1/4"	162	77,5	64	49	61	8	2,80	
710039		1"	199	102,5	80	58	76,5		2,848	
710040		1 1/4"	198,5	102	80	58	76		2,98	
710050	50	1 1/2"	240,5	122,5	94	70	91,5	10	5,76	0,037
710062	63	1 1/2"	269	143,5	117	86	100	11	11,60	
710063		2"	269	143,5	117	86	100		11,59	
710075		2 1/2"	345	148	126	108	122,5		8	14,59
710090	90	3"	398	180	146	117,5	144,5	4	9,61	0,074
710110	100	4"	466	209	176,5	139	175,5	2	7,48	

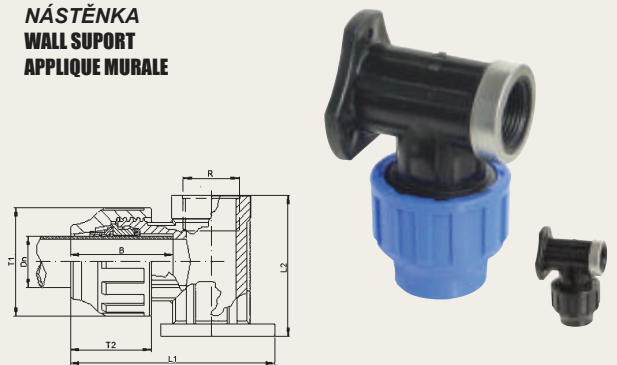
KÓD	Dn	R	L1	L2	T1	T2	B		VÁHA X BOX KG	OBJEM X BOX m <sup>3</sup>	
711016	16	1/2"	129,5	71	47	40,2	52		3,63	0,019	
711020	20	1/2"	132	69,5	47	40,2	53	40	3,63		
711021		3/4"	132	72	47	40,2	53		3,75		
711024	25	1/2"	147,5	72	54	46	59	25	2,87		
711025		3/4"	147,5	74,5	54	46	59		2,87		
711026		1"	147,5	80	54	46	59		3,00		
711031	32	3/4"	160	87,5	64,5	49	61	15	2,80		
711032		1"	160	93	64,5	49	61,5		2,93		
711033		1 1/4"	153	80	64,5	49	61		2,97		
711039	40	1"	198,5	102,5	80	58	76	9	2,98		
711040		1 1/4"	198	106	80	58	76		2,98		
711050	50	1 1/2"	241	123,5	94	70	91,5	10	5,45		0,037
711063	63	2"	269	144	117	86	100	12	12,14		0,074

**T-KUS 90° ZÁVIT VNĚJŠÍ**  
90° TEE MALE THREADED OFFTAKE  
TÉ À FILETAGE CENTRAL



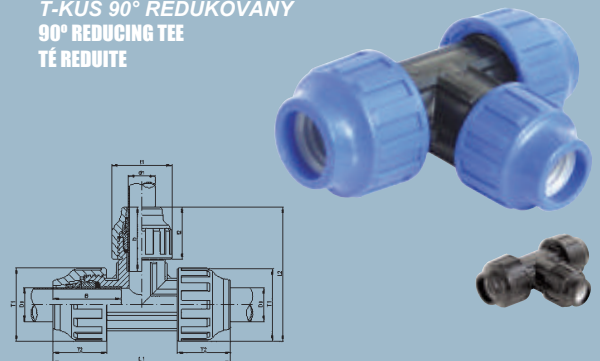
KÓD	Dn	R	L1	L2	T1	T2	B		VÁHA X BOX KG	OBJEM X BOX m <sup>3</sup>
712016	16	1/2"	90	63	47	40,2	50	50	3,30	0,019
712020	20	1/2"	90,5	63	47	40,2	50,5		3,30	
712025	25	3/4"	104	66	54	46	59	40	3,45	

**NÁSTĚNKA**  
WALL SUPORT  
APPLIQUE MURALE



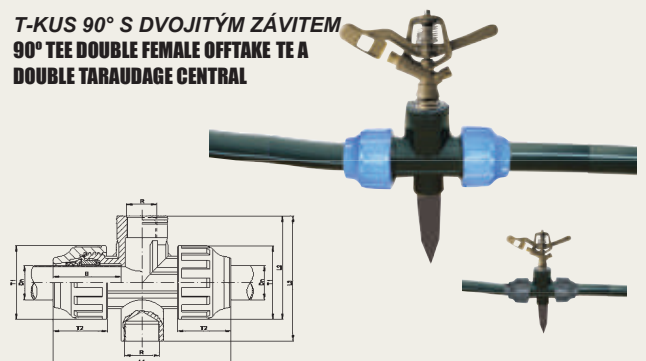
KÓD	Dn	dn	L1	L2	T1	T2	t1	t2	B/b		VÁHA X BOX KG	OBJEM X BOX m <sup>3</sup>
713020	20	16	132	88	47	40,2	47	40,2	53 / 53	20	2,80	0,019
713024	25	16	147	99,5	54	40,2	47	40,2	58,5 / 51,35		2,92	
713025	25	20	147	101	54	45,8	47	40,2	59 / 53		2,92	
713032	32	25	159	120,5	64,5	48,5	54	46	61 / 59	12	2,75	
713040	40	32	198,5	140	80	58	64,5	49	76 / 61,5	8	3,12	
713049	50	32	240	148,5	94	70	64,5	49	91 / 64	8	5,23	0,037
713050		40	240,5	165	94	70	80	58	92 / 75,5		5,23	
713063	63	50	268,5	188,5	117	85,5	94	70	99,5 / 90	8	9,32	0,074

**T-KUS 90° REDUKOVANÝ**  
90° REDUCING TEE  
TÉ REDUITE



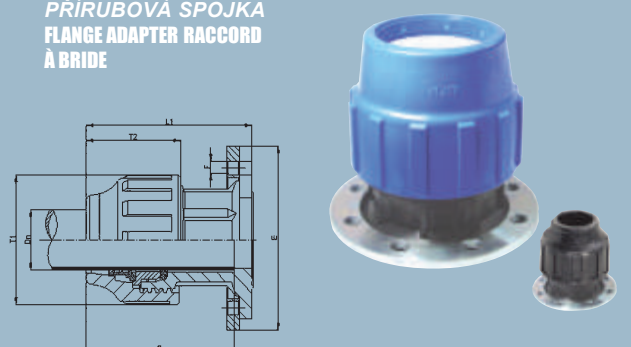
KÓD	Dn	R	L1	L2	L3	T1	T2	B		VÁHA X BOX KG	OBJEM X BOX m <sup>3</sup>
710030	32	3/4"	159,5	91,5	98,5	64,5	49	61	15	3,58	0,019

**T-KUS 90° S DVOJITÝM ZÁVITEM**  
90° TEE DOUBLE FEMALE OFFTAKE TE A  
DOUBLE TARAUDAGE CENTRAL

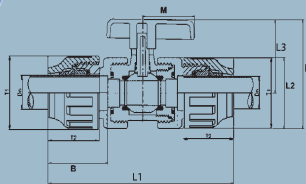


KÓD	Dn	FLANGE DN	L1	T1	T2	B	E	F		VÁHA X BOX KG	OBJEM X BOX m <sup>3</sup>
714050	50	40	116	94	70	103,5	150	4x18	10	11,60	0,037
714063	63	50	133	117	86	119	165	4x18	18	27,46	0,074
714075	75	65	171	126	108	157	185	4x18	10	19,53	
714090	90	75	182	146	117,5	165	200	8x18	8	18,87	
714110	110	90	208	176,5	139	185	220	8x18	6	18,40	

**PŘÍRUBOVÁ SPOJKA**  
FLANGE ADAPTER RACCORD  
À BRIDE



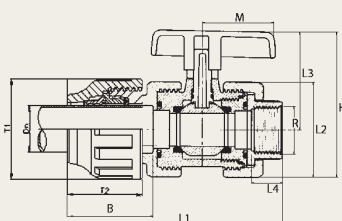
**SVĚRNÝ VENTIL PE-PE**  
**PE-PE COMPRESSION**



**Tělo/Body/Corps: PP**  
**Připojení/Seats/Siege: TPE**  
**Těsnění/O-rings/Joints: EPDM/NBR**

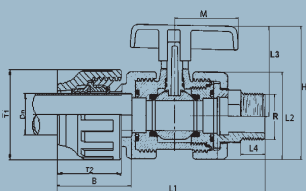
KÓD	Dn	L1	L2	L3	H	M	T1	T2	B	☑	VÁHA x BOX KG	OBJEM x BOX m <sup>3</sup>
141016C	16	148,4	47	45	69	35	47	40,2	49,2	75	10,50	0,037
141020C	20	148,4	47	45	69	35	47	40,2	49,2		10,50	
141025C	25	184	67	70	103	53	54	46	56	30	9,60	
141032C	32	188	67	70	103	53	64,5	49	59	25	8,50	
141040C	40	232	93	92	139	64	80	58	70	12	8,64	
141050C	50	260	93	92	139	64	94	70	84	12	10,56	
141063C	63	335	113	105	162	73	117	86	112	5	7,40	

**SVĚRNÝ VENTIL PE · VNITŘNÍ ZÁVIT**  
**PE COMPRESSION · FEMALE BSP THREAD**  
**COMPRESSION PE · FEMELLE À VISSER BSP**



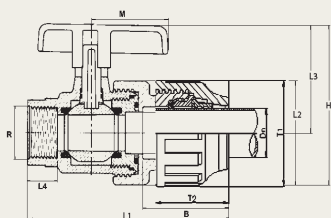
KÓD	Dn	R	L1	L2	L3	L4	H	M	T1	T2	B	☑	VÁHA x BOX KG	OBJEM x BOX m <sup>3</sup>
140016CX	16	1/2"	116,2	47	45	15	69	35	47	40,2	49,2	75	10,50	0,037
140020CX	20	1/2"	116,2	47	45	15	69	35	47	40,2	49,2		10,50	
140025CX	25	3/4"	145,5	67	70	16	103	53	54	46	56	30	9,60	
140032CX	32	1"	151,5	67	70	19	103	53	64,5	49	59	25	8,50	
140040CX	40	1 1/4"	189	93	92	21	139	64	80	58	70	12	8,64	
140050CX	50	1 1/2"	207	93	92	22	139	64	94	70	84	12	10,56	
140063CX	63	2"	261	113	105	26	162	73	117	86	112	5	7,40	

**SVĚRNÝ VENTIL PE · VNĚJŠÍ ZÁVIT**  
**PE COMPRESSION · MALE BSP THREAD**  
**COMPRESSION PE MALE À VISSER BSP**



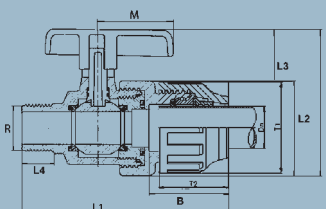
KÓD	Dn	R	L1	L2	L3	L4	H	M	T1	T2	B	☑	VÁHA x BOX KG	OBJEM x BOX m <sup>3</sup>
142016C	16	1/2"	132,2	47	45	15	69	35	47	40,2	49,2	75	10,50	0,037
142020C	20	1/2"	132,2	47	45	15	69	35	47	40,2	49,2		10,50	
142025C	25	3/4"	164	67	70	16	103	53	54	46	56	30	9,60	
142032C	32	1"	166,5	67	70	19	103	53	64,5	49	59	25	8,50	
142040C	40	1 1/4"	206,5	93	92	21	139	64	80	58	70	12	8,64	
142050C	50	1 1/2"	223,5	93	92	22	139	64	94	70	84	12	10,56	
142063C	63	2"	278	113	105	26	162	73	117	86	112	5	7,40	

**SVĚRNÝ VENTIL PE · VNITŘNÍ ZÁVIT**  
**PE COMPRESSION · FEMALE BSP THREAD**  
**COMPRESSION PE · FEMELLE À VISSER BSP**



KÓD	Dn	R	L1	L2	L3	L4	H	M	T1	T2	B	☑	VÁHA x BOX KG	OBJEM x BOX m <sup>3</sup>
146016CF	16	1/2"	105,2	47	45	15	69	35	47	40,2	49,2	100	8,00	0,037
146020CF	20	1/2"	105,2	47	45	15	69	35	47	40,2	49,2		8,00	
146025CF	25	3/4"	133	67	70	16	103	53	54	46	56		8,00	
146026CF		1"	133	67	70	19	103	53	54	49	59	40	10,20	
146032CF	32	1"	139	67	70	19	103	53	64,5	46	56		12,80	
146040CF	40	1 1/4"	172	93	92	21	139	64	80	58	70	15	9,60	
146050CF	50	1 1/2"	189,5	93	92	22	139	64	94	70	84		12,00	
146063CF	63	2"	227	113	105	26	162	73	117	86	112	8	7,84	

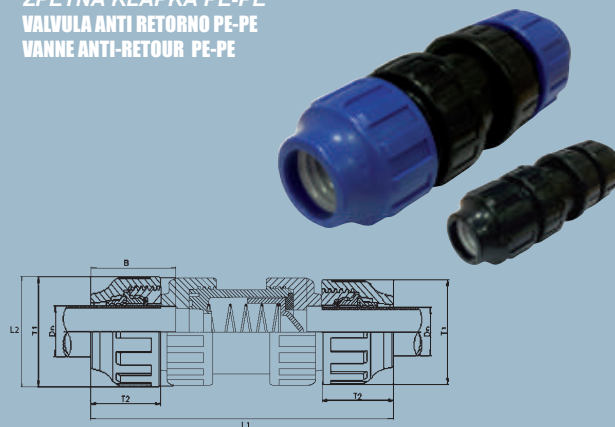
**SVĚRNÝ VENTIL PE · VNĚJŠÍ ZÁVIT**  
**PE COMPRESSION · MALE BSP THREAD**  
**COMPRESSION PE · MALE À VISSER BSP**



KÓD	Dn	R	L1	L2	L3	L4	H	M	T1	T2	B	☑	VÁHA x BOX KG	OBJEM x BOX m <sup>3</sup>
147016CM	16	1/2"	111,2	47	45	15	69	35	47	40,2	49,2	100	8,00	0,037
147020CM	20	1/2"	111,2	47	45	15	69	35	47	40,2	49,2		8,00	
147025CM	25	3/4"	142	67	70	16	103	53	54	46	56		8,00	
147026CM		1"	142	67	70	19	103	53	54	49	59	40	10,20	
147032CM	32	1"	146	67	70	19	103	53	64,5	46	56		12,80	
147040CM	40	1 1/4"	182	93	92	21	139	64	80	58	70	15	9,60	
147050CM	50	1 1/2"	199,5	93	92	22	139	64	94	70	84		12,00	
147063CM	63	2"	238	113	105	26	162	73	117	86	112	8	7,84	

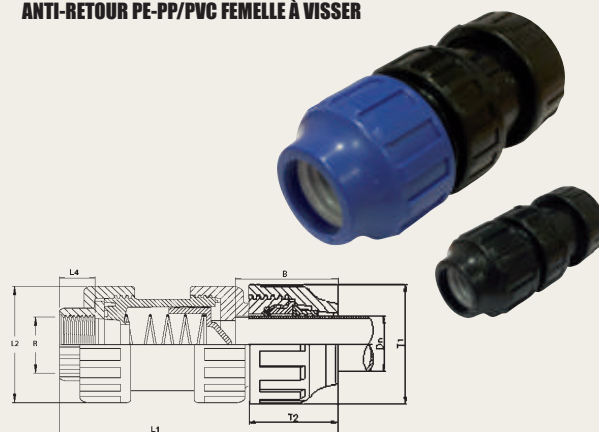
KÓD	Dn	L1	L2	T1	T2	B		VÁHA X BOX KG	OBJEM X BOX m <sup>3</sup>
143016C	16	148,4	47	47	40,2	49,2	100	10,00	0,037
143020C	20	148,4	47	47	40,2	49,2		10,00	
143025C	25	184	67	54	46	56	35	7,59	
143032C	32	188	67	64,5	49	59	25	7,05	
143040C	40	232	93	80	58	70	12	6,86	
143050C	50	260	93	94	70	83,5		8,65	
143063C	63	320	113	117	86	107	5	6,40	

**ZPĚTNÁ KLAPKA PE-PE**  
**VALVULA ANTI RETORNO PE-PE**  
**VANNE ANTI-RETOUR PE-PE**



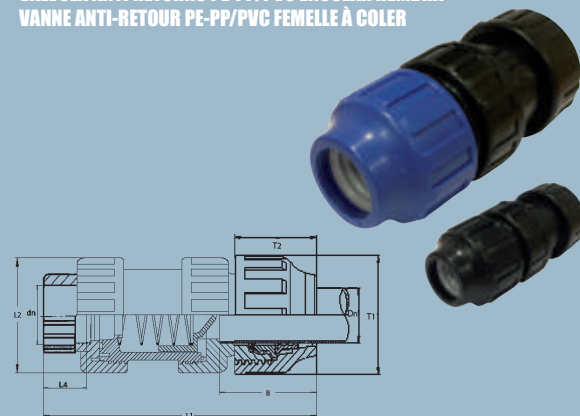
KÓD	Dn	R	L1	L2	L4	T1	T2	B		VÁHA X BOX KG	OBJEM X BOX m <sup>3</sup>
144016C	16	1/2"	116,2	47	15	47	40,2	49,2	100	8,90	0,037
144020C	20	1/2"	116,2	47	15	47	40,2	49,2		8,90	
144025C	25	3/4"	145	67	16	54	46	56	35	7,20	
144032C	32	1"	151	67	19	64,5	49	59	25	6,10	
144040C	40	1 1/4"	189	93	21	80	58	70	12	6,20	
144050C	50	1 1/2"	206,5	93	22	94	70	83,5		7,29	
144063C	63	2"	251	113	26	117	86	107	5	5,30	

**ZPĚTNÁ KLAPKA PE-PP/PVC VNITŘNÍ ZÁVIT**  
**VALVULA ANTI RETORNO PE-PP/PVC ROSCA HEMBRA**  
**VANNE ANTI-RETOUR PE-PP/PVC FEMELLE À VISSER**



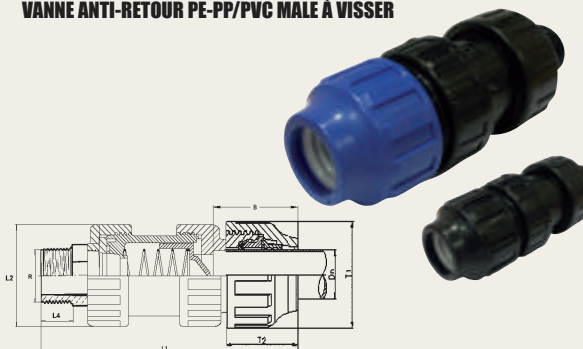
KÓD	Dn	dn	L1	L2	L4	T1	T2	B		VÁHA X BOX KG	OBJEM X BOX m <sup>3</sup>
144016CX	16	16	116,2	47	15	47	40,2	49,2	100	8,90	0,037
144020CX	20	20	116,2	47	15	47	40,2	49,2		8,90	
144025CX	25	25	145	67	16	54	46	56	35	7,20	
144032CX	32	32	151	67	19	64,5	49	59	25	6,10	
144040CX	40	40	189	93	21	80	58	70	12	6,20	
144050CX	50	50	206,5	93	22	94	70	83,5		7,29	
144063CX	63	63	251	113	26	117	86	107	5	5,30	

**ZPĚTNÁ KLAPKA PE-PP/PVC LEPENÍ**  
**VALVULA ANTI RETORNO PE-PP/PVC ENCOLAR HEMBRA**  
**VANNE ANTI-RETOUR PE-PP/PVC FEMELLE À COLER**



KÓD	Dn	R	L1	L2	L4	T1	T2	B		VÁHA X BOX KG	OBJEM X BOX m <sup>3</sup>
145016C	16	1/2"	132,2	47	15	47	40,2	49,2	100	9,20	0,037
145020C	20	1/2"	132,2	47	15	47	40,2	49,2		9,20	
145025C	25	3/4"	163,5	67	16,5	54	46	56	35	7,52	
145032C	32	1"	166	67	19	64,5	49	59	25	6,33	
145040C	40	1 1/4"	206,5	93	21	80	58	70	12	6,43	
145050C	50	1 1/2"	223	93	21	94	70	83,5		7,34	
145063C	63	2"	268	113	26	117	86	107	5	5,37	

**ZPĚTNÁ KLAPKA PE-PP/PVC VNĚJŠÍ ZÁVIT**  
**VALVULA ANTI RETORNO PE-PP/PVC ROSCA MACHO**  
**VANNE ANTI-RETOUR PE-PP/PVC MALE À VISSER**





## ZPĚTNÉ KLAPKY PE-PE PN10

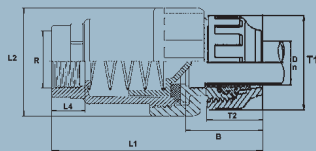
Válvulas de Compresión Anti-retorno PN10

Vannes à Compression Anti-retour PN10

PLAST

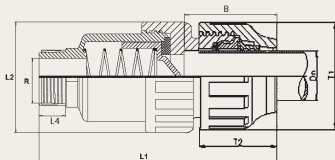
STP  
GROUP

### ZPĚTNÁ KLAPKA PE-PP/PVC VNITŘNÍ ZÁVIT VALVULA ANTI RETORNO UNIBLOCK PE-PP/PVC ROSCA HEMBRA VANNE ANTI-RETOUR UNIBLOCK PE-PP/PVC FEMELLE À VISSER



KÓD	Dn	R	L1	L2	L4	T1	T2	B	10	VÁHA x BOX KG	OBJEM x BOX m <sup>3</sup>
148016CF	16	1/2"	105,2	47	15	47	40,2	49,2	120	7,16	0,037
148020CF	20	1/2"	105,2	47	15	47	40,2	49,2		7,16	
148025CF	25	3/4"	133	67	16	54	46	56	60	9,62	
148032CF	32	1"	139	67	19	64,5	49	59	50	8,50	
148040CF	40	1 1/4"	172	93	21	80	58	70	15	5,75	
148050CF	50	1 1/2"	189,5	93	22	94	70	83,5		6,22	
148063CF	63	2"	227	113	26	117	86	107	8	5,58	

### ZPĚTNÁ KLAPKA PE-PP/PVC VNĚJŠÍ ZÁVIT VALVULA ANTI RETORNO UNIBLOCK PE-PP/PVC ROSCA MACHO VANNE ANTI-RETOUR UNIBLOCK PE-PP/PVC MÂLE À VISSER

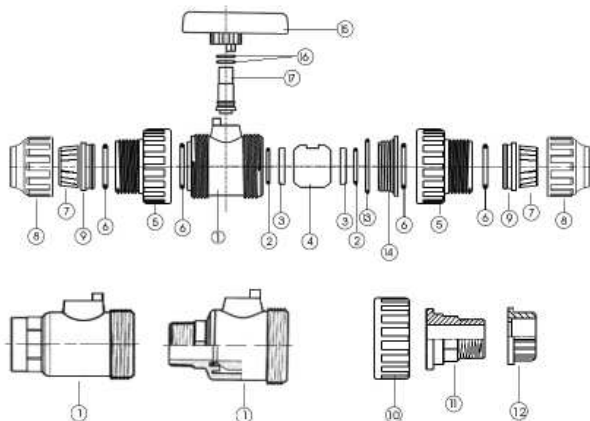


KÓD	Dn	R	L1	L2	L4	T1	T2	B	10	VÁHA x BOX KG	OBJEM x BOX m <sup>3</sup>
149016CM	16	1/2"	111,2	47	15	47	40,2	49,2	120	7,16	0,037
149020CM	20	1/2"	111,2	47	15	47	40,2	49,2		7,16	
149025CM	25	3/4"	142	67	16	54	46	56	60	9,62	
149032CM	32	1"	146	67	19	64,5	49	59	50	8,50	
149040CM	40	1 1/4"	182	93	21	80	58	70	15	5,75	
149050CM	50	1 1/2"	199,5	93	22	94	70	83,5		6,22	
149063CM	63	2"	238	113	26	117	86	107	8	5,58	

#### SLOŽENÍ - SVĚRNÉ VENTILY

#### CARACTERÍSTICAS VALVULAS DE COMPRESIÓN

#### CARACTERISTIQUES VANNES À COMPRESSION



#### PROVOZNÍ PODMÍNKY

Jmenovitý tlak: 16 Atm

#### CONDICIONES DE TRABAJO

Presión nominal: 16 Atm

#### CONDITIONS DE TRAVAIL

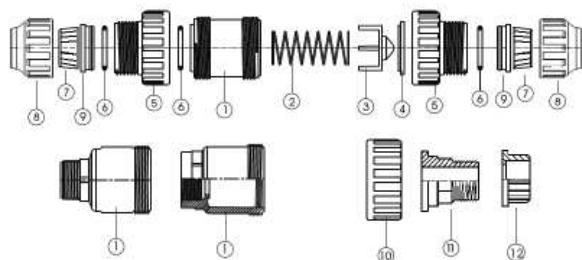
Pression nominale: 16 Atm

N°	Díl Composante Pièce	Materiál Material Matériau
1	tělo / cuerpo / corp	pph 2150
2	o-ring / junta / joint	epdm
3	uzávěr kuličky / apollo de bola / appui de la sphère	tpe teflon
4	kulička / bola / sphère	pph 2150
5	dvojitá matka / tuerca doble / double écrou	pph 2150
6	o-ring / junta / joint	nitrile rubber
7	svěrný kroužek / bicono / bague de crantage	polyacetal resin
8	matka / tuerca de compresión / écrou de serrage	polypropylene
9	rozpěrný kroužek / casquillo / bague de	polypropylene
10	svěrná matka / tuerca simple / écrou simple	pph 2150
11	adaptér vnější / rosca macho / adaptateur male	polypropylene
12	adaptér vnitřní / adaptator hembra / adaptateur	polypropylene
13	vnitřní o-ring / junta / joint	epdm
14	záslepka / casquillo de ajuste / bague filetée	pph 2150
15	ručka / maneta / poignée	pph 2150
16	o-ring / junta / joint	epdm
17	hřídel / eje / axe	pph 2150

#### SLOŽENÍ - ZPĚTNÉ KLAPKY

#### CARACTERÍSTICAS VALVULAS DE COMPRESIÓN ANTI-RETORNO

#### CARACTERISTIQUES VANNES À COMPRESSION ANTI-RETOUR



#### PROVOZNÍ PODMÍNKY

Jmenovitý tlak: 10 Atm

Minimální pracovní tlak: 0.5-0.8 Bar

#### CONDICIONES DE TRABAJO

Presión nominal: 10 Atm

Presión mínima de trabajo: 0.5-0.8 Bar

#### CONDITIONS DE TRAVAIL

Pression nominale: 10 Atm

Pression minimale de fonctionnement: 0.5-0.8 Bar

N°	Díl Composante Pièce	Materiál Material Matériau
1	tělo / cuerpo / corp	pph 2150
2	pružina / muelle / ressort	inox steel
3	kužel / cono / cône	pvc u
4	kužel o-ring / junta de cono / joint de cône	epdm
5	dvojitá matka / tuerca doble / double écrou	pph 2150
6	o-ring / junta / joint	nitrile rubber
7	svěrný kroužek / bicono / bague de crantage	polyacetal resin
8	svěrná matka / tuerca de compresión / écrou de serrage	polypropylene
9	rozpěrný kroužek / casquillo / bague de compresion	polypropylene
10	matka / tuerca simple / écrou simple	pph 2150
11	adaptér vnější / rosca macho / adaptateur male	polypropylene
12	adaptér vnitřní / adaptator hembra / adaptateur femelle	polypropylene

**MALÝ A VELKÝ MONTÁŽNÍ KLÍČ**  
SMALL AND BIG WRENCH  
CLE PETITE ET GRANDE



KÓD	DN		VÁHA X BOX KG	OBJEM X BOX m <sup>3</sup>
776001	16-32	50	5,36	0,019
776002	40-63	50	9,33	

**OBOUSTRANNÝ MONTÁŽNÍ KLÍČ**  
DOUBLE WRENCH  
CLE DOUBLE



KÓD	DN		VÁHA X BOX KG	OBJEM X BOX m <sup>3</sup>
776003	16-63	50	9,11	0,019

**KOVOVÝ MONTÁŽNÍ KLÍČ**  
METALIC WRENCH  
CLÉ METALLIQUE



KÓD	DN		VÁHA X BOX KG	OBJEM X BOX m <sup>3</sup>
776004	40-63	1	1,15	
776005	75-110	1	1,50	

**O-KROUŽEK**  
O'RING  
JOINT



KÓD	DN
000116	16
000120	20
000125	25
000135	32
000140	40
000150	50
000163	63
000175	75
000190	90
000110	110

**SVĚRNÝ KROUŽEK**  
GRIP RING  
BAGUE DE CRANTAGE



KÓD	DN
000516	16
000522	20
000526	25
000532	32
000540	40
000550	50
000563	63
000575	75
000590	90
000511	110

**ROZPĚRNÝ KROUŽEK**  
COMPRESSION RING  
BAGUE DE COMPRESSION



KÓD	DN
000416	16
000420	20
000425	25
000435	32
000440	40
000450	50
000463	63
000475	75
000490	90
000410	110

**PŘEVLEČNÁ MATKA**  
COMPRESSION NUT  
ÉCROU DE SERRAGE



PLAST



PREMIUM PLAST

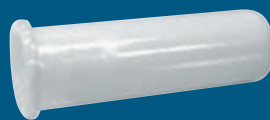
KÓD	KÓD	DN
000220G3	000220A/N	16/20
000225G3	000225A2/N2	25
000232G3	000232A2/N2	32
000240G3	000240A2/N2	40
000250G3	000250A2/N2	50
000263G3	000263A2/N2	63
000275G3	000275A2/N2	75
000290G3	000290A2/N2	90
000211G3	000211A2/N2	110

**ADAPTÉR KIT NA MĚĎ PN16**  
KIT ADAPTADOR COBRE PN16  
KIT ADAPTATEUR CUIVRE PN16



KÓD	DN	MĚŘ Ø	BAL	VÁHA X BOX KG	OBJEM X BOX m <sup>3</sup>
715220CU	1/2"	12,5mm	40	2	0,019
715225CU	3/4"	19mm	40	2	

**PLASTOVÉ OPĚRNÉ POUZDRÓ**  
PIPE LINER  
RENFORT INTERIEUR



KÓD	DN		VÁHA X BOX KG	OBJEM X BOX m <sup>3</sup>
780020	20	1400	4,60	
780025	25	800	7,10	0,037
780032	32	400	13,70	
780040	40	400	8,81	
780050	50	300	11,01	0,074
780063	63	172	12,52	

**CPVC SVĚRNÝ KROUŽEK**  
CPVC GRIP RING  
BAGUE DE CRANTAGE CPVC



KÓD	DN
000120PVC	16/20
000125PVC	25
000132PVC	32
000140PVC	40
000150PVC	50
000163PVC	63
000175PVC	75
000190PVC	90
000110PVC	110

**PVC SVĚRNÝ KROUŽEK**  
GRIP RING FOR PVC PIPES  
BAGUE DE CRANTAGE  
POUR TUBES PVC



KÓD	DN
000125PVM	25
000132PVM	32
000140PVM	40
000150PVM	50
000163PVM	63
000175PVM	75
000190PVM	90
000110PVM	110

**PŘECHODOVÁ SPOJKA CU,FE,PVC**  
TRNSITION RUBBER CU,FE,PVC  
JOINT DE TRANSITION CU,FE,PVC



KÓD	DN
000715	Ø 15-16 (1/2")
000721	Ø21-22 (3/4")

PN10 (without pull-out)

**VÍCEVRSTVÁ VLOŽKA**  
MULTILYER INSERT INSERT  
MULTICOUCHE



KÓD	DN
777116	16
777120	20
777125	25
777132	32

**GUMOVÁVLOŽKA**  
MULTILYER RUBBER JOINT  
MULTICOUCHE



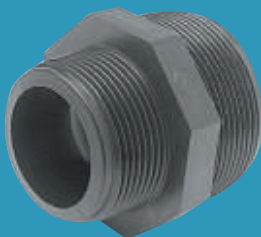
KÓD	DN
000716	16
000720	20

**ZÁVITOVÁ VSVUKA**  
**NIPPLE**  
**MAMELON**



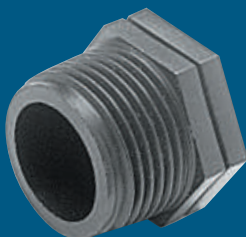
KÓD	Rozměr	Bal/	VÁHA OBJEM	
			X BOX KG	X BOX m <sup>3</sup>
750001	1/2"x1/2"	100	0,86	0,003
750002	3/4"x3/4"	100	1,19	0,005
750003	1"x1"	50	0,96	0,004
750004	1 1/4"x1 1/4"	50	1,79	0,008
750005	1 1/2"x1 1/2"	20	0,80	0,004
750006	2"x2"	10	0,68	0,004
750007	2 1/2"x2 1/2"	5	0,55	0,003
750008	3"x3"	5	1,52	0,005
750009	4"x4"	5		0,008

**ZÁVITOVÁ VSVUKA REDUKOVANÁ**  
**REDUCING NIPPLE**  
**MAMELON REDUIT**



KÓD	Rozměr	Bal/	VÁHA OBJEM		KÓD	Rozměr	Bal/	VÁHA OBJEM	
			X BOX KG	X BOX m <sup>3</sup>				X BOX KG	X BOX m <sup>3</sup>
751001	3/4"x1/2"	100	1,00	0,004	751011	3"x2"	5	0,82	0,005
751002	1"x3/4"	100	1,81	0,008	751012	1"x1/2"	100	1,38	0,006
751003	1 1/4"x1"	50	1,53	0,008	751013	1 1/4"x1/2"	50		0,006
751004	1 1/2"x1 1/4"	20	0,80	0,004	751014	1 1/4"x3/4"	50		0,006
751005	2"x1 1/2"	10	0,65	0,003	751015	1 1/2"x1/2"	20		0,003
751006	2 1/2"x2"	5	0,51	0,003	751016	1 1/2"x3/4"	20		0,003
751007	3"x2 1/2"	5	1,13	0,005	751017	1 1/2"x1"	20		0,004
751008	2"x1/2"	10	0,65	0,003	751018	2"x3/4"	10	0,54	0,003
751009	4"x2 1/2"	5		0,008	751019	2"x1"	10	0,55	0,003
751010	4"x3"	5		0,008	751020	2"x1 1/4"	10	0,60	0,003

**ZÁSLEPKA - VNĚJŠÍ ZÁVIT**  
**THREADED PLUG**  
**BOUCHON MALE**



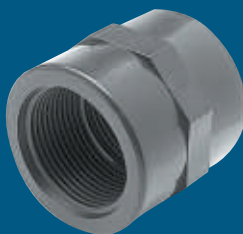
KÓD	Rozměr	Bal/	VÁHA OBJEM	
			X BOX KG	X BOX m <sup>3</sup>
752001	1/2"	100	0,48	0,002
752002	3/4"	100	0,90	0,003
752003	1"	50	0,78	0,003
752004	1 1/4"	50	1,33	0,005
752005	1 1/2"	20	1,23	0,003
752006	2"	10	0,54	0,002
752007	2 1/2"	5	0,58	0,002
752008	3"	5	0,67	0,003
752009	4"	5		0,006

**ZÁSLEPKA - VNITŘNÍ ZÁVIT**  
**THREADED CAP**  
**BOUCHON FEMELLE**



KÓD	Rozměr	Bal/	VÁHA OBJEM	
			X BOX KG	X BOX m <sup>3</sup>
753001	1/2"	100	0,48	0,002
753002	3/4"	100	0,83	0,003
753003	1"	50	0,60	0,003
753004	1 1/4"	50	0,82	0,005
753005	1 1/2"	20	0,68	0,003
753006	2"	10	0,50	0,003
753007	2 1/2"	5		0,002
753008	3"	5		0,004
753009	4"	5		0,005

**NÁTRUBEK**  
**MANCHON**  
**SOCKET**



KÓD	Rozměr	Bal/	VÁHA OBJEM	
			X BOX KG	X BOX m <sup>3</sup>
754001	1/2"x1/2"	100	1,46	0,005
754002	3/4"x3/4"	100	2,17	0,009
754003	1"x1"	50	1,74	0,008
754004	1 1/4"x1 1/4"	50	3,00	0,013
754005	1 1/2"x1 1/2"	20	1,48	0,006
754006	2"x2"	10	1,15	0,006
754007	2 1/2"x2 1/2"	5	1,10	0,005
754008	3"x3"	5	1,50	0,006
754009	4"x4"	5		0,011

**NÁTRUBEK REDUKOVANÝ**  
**REDUCING SOCKET**  
**MANCHON REDUIT**



KÓD	Rozměr	Bal/	VÁHA OBJEM	
			X BOX KG	X BOX m <sup>3</sup>
755001	3/4"x1/2"	100	2,01	0,008
755002	1"x3/4"	100	1,58	0,013
755003	1 1/4"x1"	50	1,83	0,013
755004	1 1/2"x1 1/4"	20	1,40	0,006
755005	2"x1 1/2"	10	0,94	0,005
755006	2 1/2"x2"	5	0,88	0,004
755007	3"x2 1/2"	5	1,17	0,005
755008	4"x2 1/2"	5		0,008
755009	4"x3"	5		0,008

KÓD	Rozměr	Bal./	VÁHA X BOX KG	OBJEM X BOX m <sup>3</sup>
756001	1/2"x3/8"	100	1,09	0,005
756002	3/4"x1/2"	100	1,16	0,005
756003	1"x1/2"	50	1,00	0,005
756004	1"x3/4"	50	1,00	0,005
756005	1 1/4"x3/4"	50	0,89	0,008
756006	1 1/4"x1"	50	1,06	0,011
756007	1 1/2"x1 1/4"	20	1,38	0,005
756008	2"x1 1/2"	10	0,68	0,004

KÓD	Rozměr	Bal./	VÁHA X BOX KG	OBJEM X BOX m <sup>3</sup>	KÓD	Rozměr	Bal./	VÁHA X BOX KG	OBJEM X BOX m <sup>3</sup>
757001	3/4"x1/2"	100	0,70	0,003	757010	2"x3/4"	10	0,53	0,002
757002	1"x1/2"	50	0,72	0,003	757011	2"x1"	10	0,52	0,002
757003	1"x3/4"	50	0,64	0,003	757012	2"x1 1/4"	10	0,50	0,002
757004	1 1/4"x1/2"	50	1,08	0,005	757013	2"x1 1/2"	10	0,40	0,002
757005	1 1/4"x3/4"	50	1,29	0,005	757014	2 1/2"x2"	5	0,42	0,002
757006	1 1/4"x1"	50	1,12	0,005	757015	3"x2"	5	0,72	0,003
757007	1 1/2"x3/4"	20	0,72	0,002	757016	3"x2 1/2"	5	0,50	0,003
757008	1 1/2"x1"	20	0,62	0,002	757017	4"x3"	5		0,003
757009	1 1/2"x1 1/4"	20	0,46	0,002					

KÓD	Rozměr	Bal./	VÁHA X BOX KG	OBJEM X BOX m <sup>3</sup>
758001	1/2"x1/2"	100	1,81	0,008
758002	3/4"x3/4"	50	1,40	0,006
758003	1"x1"	50	1,18	0,011

KÓD	Rozměr	Bal./	VÁHA X BOX KG	OBJEM X BOX m <sup>3</sup>
759001	1/2"	50	1,55	0,006
759002	3/4"	50	2,05	0,011
759003	1"	25	1,69	0,008
759004	1 1/4"	10	1,28	0,006
759005	1 1/2"	10	1,71	0,008
759006	2"	10	0,97	0,016
759007	2 1/2"	5		0,013
759008	3"	5		0,020

KÓD	Rozměr	Bal./	VÁHA X BOX KG	OBJEM X BOX m <sup>3</sup>
760001	3/4"x1/2"	100	1,75	0,008
760002	1"x1/2"	50	1,40	0,006
760003	1"x3/4"	50	1,50	0,006
760004	1 1/4"x1/2"	25	1,17	0,005
760005	1 1/4"x3/4"	25	1,26	0,005
760006	1 1/4"x1"	25	1,31	0,005
760007	1 1/2"x1/2"	10	0,58	0,002
760008	1 1/2"x3/4"	20	1,23	0,005
760009	1 1/2"x1"	20	1,25	0,005
760010	1 1/2"x1 1/4"	20	1,25	0,005
760011	2"x3/4"	10	0,90	0,005
760012	2"x1"	10	0,87	0,004
760013	2"x1 1/4"	10	0,93	0,004
760014	2"x1 1/2"	10	0,97	0,006

KÓD	Rozměr	Bal./	VÁHA X BOX KG	OBJEM X BOX m <sup>3</sup>
761001	1/2"x1/2"	100		0,008
761002	3/4"x3/4"	100		0,013
761003	1"x1"	50		0,011
761004	1 1/4"x1 1/4"	10		0,004
761005	1 1/2"x1 1/2"	10		0,005
761006	2"x2"	10		0,009
761007	2 1/2"x2 1/2"	5		0,009
761008	3"x3"	5		0,018

REDUKCE DLOUHÁ M-F  
MALE-FEMALE REDUCER  
REDUCTION MALE-FEMELLE



REDUKCE KRÁTKÁ  
REDUCING BUSH  
ÉCROU REDUCTION



KOLENO 90° M-F ZÁVITOVÉ  
90° BEND MALE-FEMALE COURBE  
90° MALE-FEMELLE



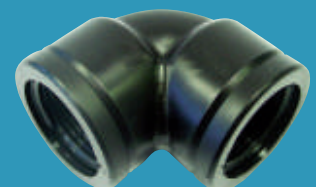
T-KUS ZÁVITOVÝ  
EQUAL FEMALE TEE TÉ  
ÉGAL FEMELLE



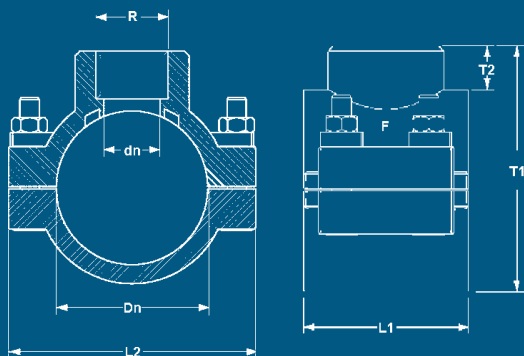
REDUKCE DLOUHÁ F-M  
BUSH FEMALE-MALE  
ÉCROU REDUCTION FEMELLE-MALE



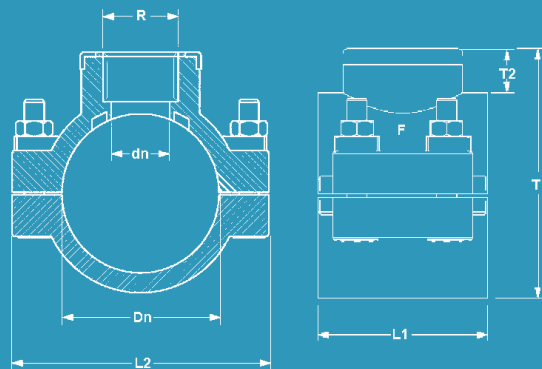
KOLENO 90° M-M ZÁVITOVÉ  
90° BEND FEMALE COURBE 90°  
FEMELLE



**BEZ výztužného kroužku**



**S výztužným kroužkem**



**Materiály / Materials / Matériaux:**

-**tělo**/ Body / Corps: polypropileno / polypropylène / polypropylène -  
**těsnění** / Gasket / Joint: NBR  
**pásy** / Bolts / Vis: acero galvanizado / galvanized steel / acier galvanisé -  
**kovový kroužek** / Reinforcing ring / Bague de renforcement: INOX AISI 430  
**závit** / Threads / Filetage: BSP o NPT

**Pracovní podmínky / Working conditions / Conditions de travail:**

-**Max. tlak** / max. pressure / pression max: sin refuerzo / **bez kovového ok.** / sans renfort PN10 Ø20-63 and PN6 Ø75-315  
**s kovovým ok.** / reinforced / avec renfort PN12.5 Ø20-63 and PN10 Ø75-315  
**Max. teplota** / max. temperature / température max: 20°C

**Normy navrtávacích objímek** / The clamp saddles conform norms / Les colliers de prise son conformes aux normes: UNI EN ISO 13460, UNI EN 1022/1, ANSI/ASME B1.20.1

**COLLARINES CON / SIN REFUERZO**  
**NAVRTÁVACÍ OBJÍMKY S VÝZTUŽNÝM / BEZ VÝZTUŽNÉHO KROUŽKU**  
**COLLIERS SANS / AVEC RENFORT**

KÓD BEZ Kroužku.	KÓD S Kroužkem	Dn	R	dn	L2	L1	T1	T2	F	TYPE	OR		VÁHA KG BEZ KOV.	VÁHA KG S KOV.	OBJEM l. BOX. m <sup>3</sup>
202020	212020	20	1/2"						2	8x35	15,47x3,53	150/175	8,30	11,55	
202520	212520	25	1/2"	12	84,5	50	61	19,5	2	8x35	15,47x3,53	90	11,83	11,70	
202525	212525	25	3/4"	12	84,5	50	61	19,5	2	8x35	15,47x3,53	90	12,28	12,60	
203220	213220	32	1/2"	16,5	84,5	50	61	19,5	2	8x35	21,83x3,53	90	11,74	11,70	
203225	213225	32	3/4"	16,5	84,5	50	61	19,5	2	8x35	21,83x3,53	90	11,74	12,60	
203232	213232	32	1"	16,5	84,5	50	61	20	2	8x35	21,83x3,53	90/100	11,83	12,00	
204020	214020	40	1/2"	17,5	83	60	70	19,5	2	8x35	28,17x3,53	75	10,53	10,50	
204025	214025	40	3/4"	17,5	83	60	70	19,5	2	8x35	28,17x3,53	75	11,05	10,50	
204032	214032	40	1"	23,5	83	60	70	19,5	2	8x35	28,17x3,53	75/70	10,53	9,10	
205020	215020	50	1/2"	17,5	90	68	81	18	2	8x35	37,69x3,53	50	7,80	7,50	
205025	215025	50	3/4"	17,5	90	68	81	19	2	8x35	37,69x3,53	50	8,05	8,00	
205032	215032	50	1"	25	90	68	81	22	2	8x35	37,69x3,53	50	8,30	8,50	
205040	-	50	1 1/4"	31,5	90	68	81	23	2	8x35	37,69x3,53	50	8,30	-	
206320	216320	63	1/2"	17,5	96	67,5	98,5	17	4	8x50	31x5	35	9,98	9,45	
206325	216325	63	3/4"	17,5	96	67,5	98,5	17	4	8x50	31x5	35	10,05	9,80	
206332	216332	63	1"	23,5	96	67,5	98,5	17	4	8x50	31x5	35	10,40	10,15	
206340	216340	63	1 1/4"	31	96	67,5	98,5	17	4	8x50	31x5	35	10,12	9,80	
206350	216350	63	1 1/2"	36	96	67,5	98,5	17	4	8x50	31x5	35	8,75	9,10	
207520	217520	75	1/2"	18	114	75	113	19,5	4	8x50	56,52x5,34	30	9,91	9,60	
207525	217525	75	3/4"	18	114	75	113	19,5	4	8x50	56,52x5,34	30	10,21	9,90	
207532	217532	75	1"	25	114	75	113	19,5	4	8x50	56,52x5,34	30	10,33	10,20	
207540	217540	75	1 1/4"	32	114	75	113	19,5	4	8x50	56,52x5,34	30	10,45	10,20	
207550	217550	75	1 1/2"	38	114	75	113	19,5	4	8x50	56,52x5,34	30	10,51	11,70	
207563	217563	75	2"	49,5	114	75	113	19,5	4	8x50	56,52x5,34	30	10,33	6,00	
209020	219020	90	1/2"	18	125	84,5	129	20	4	8x50	56,52x5,34	22	8,96	8,36	0,036
209025	219025	90	3/4"	18	123	84,5	129	20	4	8x50	56,52x5,34	22	8,96	8,36	
209032	219032	90	1"	25	125	84,5	129	20	4	8x50	56,52x5,34	22	8,96	8,58	
209040	219040	90	1 1/4"	32	125	84,5	129	20	4	8x50	56,52x5,34	22	8,96	8,36	
209050	219050	90	1 1/2"	38	127	84,5	129	20	4	8x50	56,52x5,34	22	8,96	8,58	
209063	219063	90	2"	49	125	84,5	129	20	4	8x50	56,52x5,34	22	9,33	8,58	
201120	211120	110	1/2"	18	146,5	99	151	18	4	8x50	49x6,50	15	8,20	7,35	
201125	211125	110	3/4"	24	150	99	151	18	4	8x50	49x6,50	15	8,20	7,50	
201132	211132	110	1"	25	150	99	151	18	4	8x50	49x6,50	15	8,04	7,50	
201140	211140	110	1 1/4"	39	150	99	151	18	4	8x50	49x6,50	15	8,20	7,65	
201150	211150	110	1 1/2"	41	150	99	151	18	4	8x50	49x6,50	15	8,20	7,65	
201163	211163	110	2"	41	150	99	154	22,5	4	8x50	49x6,50	15	8,43	8,10	
201175	211175	110	2 1/2"	41	150	99	154	22,5	4	8x50	49x6,50	35	18,40	19,49	
201190	211190	110	3"	41	150	99	154	22,5	4	8x50	73x7	25	22,85	26,30	
201220	211220	125	1/2"						4	8x50	72,39x5,34	10/35	8,00	18,23	0,036 / 0,096
201225	211225	125	3/4"	18	171	99,5	167	19	4	8x50	72,39x5,34	35	17,81	17,81	
201232	211232	125	1"	25	171	99,5	167	19	4	8x50	72,39x5,34	35	17,32	18,79	
201240	211240	125	1 1/4"	32	171	99,5	167	19	4	8x50	72,39x5,34	35	18,23	18,86	
201250	211250	125	1 1/2"	38	171	99,5	167	19	4	8x50	72,39x5,34	35	18,23	19,07	
201263	211263	125	2"	49	171	99,5	167	19	4	8x50	72,39x5,34	35	18,05	23,85	
201290	211290	125	3"						4	8x50	72,39x5,34	6	8,00	7,98	
201211	211211	125	4"						4	8x50	72,39x5,34	6	8,00	8,00	
201425	211425	140	3/4"						6	8x60	85,09x5,34	25	21,73	23,85	
201432	211432	140	1"	30,5	180	137	188,5	25	6	8x60	85,09x5,34	25	21,65	23,85	
201440	211440	140	1 1/4"	38	180	137	188,5	25	6	8x60	85,09x5,34	25	21,65	23,78	
201450	211450	140	1 1/2"	43	180	137	188,5	25	6	8x60	85,09x5,34	25	21,65	23,80	
201463	211463	140	2"	51	180	137	188,5	25	6	8x60	85,09x5,34	15/20	23,23	27,40	
201490	211490	140	3"	77	180	137	188,5	25	6	8x60	85,09x5,34	15/20	14,29	27,80	
201620	211620	160	1/2"	30	197	137	213	25	6	8x60	85,09x5,34	18	16,74	26,10	
201625	211625	160	3/4"	38	203	137	213	25	6	8x60	85,09x5,34	18	16,76	25,56	
201632	211632	160	1"	30	197	137	213	25	6	8x60	85,09x5,34	18	16,87	22,82	
201640	211640	160	1 1/4"	38	203	137	213	25	6	8x60	85,09x5,34	18	16,92	23,69	
201650	211650	160	1 1/2"	43,5	204	137	209	25,5	6	8x60	85,09x5,34	18	16,92	24,12	
201663	211663	160	2"	51	208	137	204	25,5	6	8x60	85,09x5,34	18	16,92	24,55	
201690	211690	160	3"	77	208	137	215,5	35,5	6	8x60	85,09x5,34	15	14,92	27,60	
201611	211611	160	4"	102	208	137	210,5	36,5	6	8x60	85,09x5,34	15	15,84	23,02	
202025	212025	200	3/4"	26	270	195	252	23	6	12x70	114,7x7	10	21,95	22,66	
202032	212032	200	1"	26	270	195	252	23	6	12x70	114,7x7	10	21,60	23,32	
202040	212040	200	1 1/4"	30,5	270	195	247	25	6	12x70	114,7x7	10	22,65	22,96	
202050	212050	200	1 1/2"	44	270	195	243	25,5	6	12x70	114,7x7	10	17,58	23,20	
202063	212063	200	2"	51,5	270	195	246	25	6	12x70	114,7x7	8	17,88	21,30	
202090	212090	200	3"	77	270	195	252	35,5	6	12x70	114,7x7	8/6	17,94	19,72	
202011	212011	200	4"	102	270	195	255,5	35,5	6	12x70	114,7x7	8/6	17,94	20,08	
202220	212220	225	1/2"	30	300	195	267	25,5	6	12x70	114,7x7	6	14,26	20,12	0,072
-	212225											6		20,56	
202232	212232	225	1"	30	300	195	267	25,5	6	12x70	114,7x7	6	14,28	20,48	
202240	212240	225	1 1/4"	30	286	195	273	25,5	6	12x70	114,7x7	6	14,48	21,76	
202250	212250	225	1 1/2"	44	286	195	274,5	25,5	6	12x70	114,7x7	6	14,67	19,49	
202263	212263	225	2"	51,5	289	195	271	25	6	12x70	114,7x7	6	14,62	26,30	
202290	212290	225	3"	77	302	195	279	35,5	6	12x70	114,7x7	6	14,62	18,23	
202211	212211	225	4"	102	300	195	280	35,5	6	12x70	114,7x7	4	12,15	17,81	
-	212320											4		18,79	
202332	212332	250	1"	30	322	242	294,5	24,5	6	12x70	114,7x7	4	12,15	18,86	
202340	212340	250	1 1/4"	30	324	244	295,5	24,5	6	12x70	114,7x7	4	12,15	19,07	
202350	212350	250	1 1/2"	30	322	242	294,5	24,5	6	12x70	114,7x7	4	12,15	23,85	
202363	212363	250	2"	51,5	331	244	295,5	25	6	12x70	114,7x7	4	12,30	23,85	
202390	212390	250	3"	77	339	243	298	35	6	12x70	114,7x7	4	12,36	23,85	
202311	212311	250	4"	102	327	243	298	36	6	12x70	114,7x7	4	12,36	23,78	
203032	213032	315	1"	33,5	392	244	373,5	23,5	6	12x70	114,7x7	3	13,32	23,80	
203040	213040	315	1 1/4"	33,5	392	244	373,5	23,5	6	12x70	114,7x7	3	13,33	13,50	
203050	213050	315	1 1/2"	33,5	392	244	373,5	23,5	6	12x70	114,7x7	3	13,33	13,38	
203063	213063	315	2"	51	396	244	375,5	25,5	6	12x70	114,7x7	3	13,45	13,54	
203090															

Odolné + Částečně odolné - Bez odolnosti /

SUBSTANCE	KONCENTRACE	20°C	60°C	100°C	SUBSTANCE	KONCENTRACE	20°C	60°C	100°C
<b>A</b>					Butter milk		+		
Acetaldehyde	techn. grade	/			Butyl acetate	techn. grade	/	-	
Acetaldehyde, aqueous	any	+	+		Butyl alcohol		+		
Acetamide		+	+		Butyl phenol	techn. grade	+		
Acetic acid (glacial)	100%	+	/D	-	Butylene (butene), liquid	techn. grade	/		
Acetic acid, aqueous	70%	+	+	+	Butylene glycol	techn. grade	+		
Acetic anhydride techn. Grade	techn. grade	+	/D	-	Butyric acid, aqueous	any	+		
Acetone	100%	+	+(b)						
Acetophenone		+	/		<b>C</b>				
Acids, aromatic		+	+		Cake		+	+	+
Acrylonitrile	techn. grade	+			Calcium carbide		+	+	
Adipic acid, aqueous	saturated	+	+		Calcium carbonate, aqueous	cold saturated	+	+	+
Air	techn. grade	+	+	+	Calcium chlorated, aqueous	saturated	+	+	
Alcohol (drinking)		+	+	+(b)	Calcium hydroxide		+	+	
Allyl alcohol (2-propenol-1), aqueous	96%	+	+		Calcium nitrate, aqueous	cold saturated	+	+	
Aluminium chloride, aqueous	any	+	+	+	Calcium oxide (powder)		+	+	
Aluminium hydroxide		+	+	+	Calcium phosphate		+	+	
Aluminium salts, aqueous	any	+	+	+	Calcium sulphate		+	+	
Aluminium sulphate, solid		+	+		Camphor		+	+	
Alums (all types)	aqueous, any	+	+		Cane sugar,	any	+	+	
Amino acids		+	+		Carbazole		+	+	
2-aminoethanol (ethanolamine)	techn. grade	+	+		Carbolic acid (phenol)		+	+	D
Ammonia water	any	+	+		Carbolineum	as commercial	+		
Ammonia, aqueous	10%	+	+		Carbolineum, aqueous (for fruit trees)		+	D	/D
Ammonia, gaseous	100%	+	+		Carbon dioxide	100%	+	+	
Ammonia, liquid	100%	+	+		Carbon tetrachloride (tetrachloromethane)	100%	-		
Ammonium acetate, aqueous	any	+	+	+	Carbonic acid, aqueous	any	+	+	
Ammonium chloride, aqueous	any	+	+	+	Carbonic acid, dry	100%	+	+	
Ammonium fluoride, aqueous	saturated	+	+		Caustic soda solution	any	+	+	+
Ammonium hydrosulphide, aqueous	any	+	+		Cetyl alcohol (hexadecanol)		+	+	
Ammonium metaphosphate		+	+		Chloral (trichloroacetaldehyde)	techn. grade	+	+	
Ammonium nitrate, aqueous	any	+	+	+	Chloral hydrate, aqueous	any	/	-	
Ammonium phosphate, aqueous	any	+	+	+	Chloric acid, aqueous	1%	+	/	-
Ammonium sulphide, aqueous	any	+	+		Chloric acid, aqueous	20%	+	-	
Amyl acetate	techn. grade	/	-		Chlorinated lime		+	+	
Aniline	any	+	+		Chlorine water	cold saturated	/	-	
Aniline hydrochloride, aqueous	any	+	+		Chlorine, aqueous solution (chlorine water)	cold saturated	/	-	
Animal oils		+	/		Chlorine, gaseous, dry	100%	-	-	
Anisole	100%	/	/		Chlorine, gaseous, moist		-	-	
Anon (cyclohexanone)		+	/		Chlorine liquid	100%	-	-	
Anti-freeze (automotive)	as commercial	+	+	+	Chloroacetic acid	100%	+	+	
Antimony chloride, anhydrous		+	+		Chloroacetic acid, aqueous	<85%	+	+	
Antimony tri-chloride		+	+		Chlorobenzene	100%	/	-	
Apple juice		+	+		Chloroform	techn. grade	/	-	
Arsenic acid anhydride		+	+		Chlorosulphonic acid	techn. grade	-	-	
Arsenic acid, aqueous	any	+	+		Chrome anode slime		+	+	
Ascorbic acid		+	+		Chromic acid, aqueous	50%	/D	/D	
Asphalt		+	/D		Chromium salts (dibasic, tribasic), aqueous	saturated	+	+	
					Chromium trioxide, aqueous	50%	/D	/D	
<b>B</b>					Chromium trioxide, aqueous (Chromic acid)	cold saturated	-	-	
Barium hydroxide, aqueous	any	+	+		Chromosulphuric acid		-	-	
Barium salts, aqueous	any	+	+	+	Cider		+	+	
Battery acid		+	+	+	Cinnamon		+	+	
Beef dripping		+	+	+	Citric acid, aqueous	saturated	+	+	+
Beer		+	+	+	Citrus fruit juices		+	+	
Beeswax		+	+	/	City gas / illuminating gas	as commercial	+	+	
Benzaldehyde, aqueous	any	+	+		Clove oil		+	/	
Benzene sulphonic acid		+	+	+	Cloves (spice)		+	+	
Benzoic acid, aqueous	any	+	+	+	Coal-tar oil		+	D	
Benzoyl chloride		+	/		Cocoa (prepared)		+	+	+
Benzil chloride			/	-	Cocoa powder		+	+	
Bichromate-sulphuric acid	concentrated	-			Coconut oil		+	+	
Bismuth salts		+	+		Cod-liver oil		+	+	
Bisulphite liquor		+	+	+	Coffee (prepared)		+	+	+
Bitter almond oil		+	+		Cognac		+	+	
Borax (sodium tetraborate), aqueous	saturated	+	+	+	Cola concentrates		+	+	
Boric acid, aqueous	any	+	+	+	Coolants and lubricants for metalworking "Hoechst"		/	/	
Brake fluid		+	+	+	Copper cyanide, aqueous	saturated	+	+	
Bromochloromethane		-	-		Copper fluoride, aqueous	saturated	+	+	
Bromic acid	concentrated		/		Copper nitrate, aqueous	30%	+	+	
Bromine vapours	high	-			Copper sulphate, aqueous	any	+	+	
Bromine water	cold saturated	/			Cottonseed oil	techn. grade	+	+	
Bromine, liquid	100%	-			Coumarone resins		+	+	
1,3 butadiene, gaseous	techn. grade	/	-		Cream, whipped cream		+	+	
Butane, gaseous	100%	+	+		Creosote		+	+	D
Butane, liquid	100%	+	+		Cresol, aqueous	dilute	+	+	D
Butanediol, aqueous	any	+	+		Cratonaldehyde	techn. grade	+	+	
2-butenediol-1,4	techn. grade	+	+		Cyanide of potash, aqueous	any	+	+	
Butanone		+	/		Cyclanone (fatty alcohol sulphionate)	as commercial	+	+	
Butynediol	100%	+	+		Cyclohexane	100%	+	+	
2-butenediol-1,4	techn. grade	+	+		Cyclohexanol		+	+	

SUBSTANCE	KONCENTRACE	20°C	60°C	100°C	SUBSTANCE	KONCENTRACE	20°C	60°C	100°C
<b>D</b>					<b>G</b>				
Defoamers		+			Gas, natural and manufactured	techn. grade	+		
Detergents		+	+		Gelatin	any	+	+	
Detergents, synthetic	end use conc.	+	+	+	Genantfin		+	+	+
Developer solutions (photographic)		+D	+D		Gin		+		
Dextrosa		+	+		Glauber's salt, aqueous	any	+	+	+
1,2-Diaminoethane (ethylenediamine)	techn. grade	+	+		Glucose, aqueous	any	+	+	+
1,2-Dibromoethane		/			Glue		+		
Dibutyl ether		/	-		Glutin glue	as commercial	+	+	
Dibutyl sebacate		+			Glycerin, aqueous	any	+	+	+
Dichloroacetic acid	50%	+			Glycol	100%	+	+	+
Dichloroacetic acid methyl ester		+	+		Glycol, aqueous	as commercial	+	+	+
Dichlorobenzene		/			Glykokall		+	+	
Dichloroethane		+			Grapefruit juice		+	+	
1,1 Dichloroethylene (vinylidene chloride)	techn. grade	-							
Diesel fuel/oil		+to/	/		<b>H</b>				
Diethylen ether	100%	/			Heptane		/	/	
Diethylene glycol		+	+		n-Heptane	100%	/	/	
Diglycolic acid, aqueous	30%	+	+		Hexane		+	/	
Dihexyl phthalate	techn. grade	+	/		n-Hexane	100%	+	/	
Diisobutylketone	techn. grade	+	-		Honey		+	+	
Diisopropyl ether	100%	/	+		Horseradish (prepared)		+		
Dimethyl formamide	techn. grade	+	+		Hydrazine hydrate		+		
Dimethylamine		+			Hydrobromic acid, aqueous	50%	+	+	
Diocetylphthalate		+	/		Hydrocyanic acid		+	+	
Dioxane		/	/	-	Hydrofluoric acid, aqueous	40%	+	+	
Disodium phosphate		+	+		Hydrogen		+	+	
Disodium sulphate		+	+		Hydrogen chloride gas, dry and moist		+	+	+D
Drinking water, also chlorinated		+	+	+	Hydrogen peroxide, aqueous	30%	+	/	
					Hydrogen sulphide, gaseous		+	+	
					Hydroquinone		+D		
<b>E</b>					Hydroxylamine sulphate, aqueous	up to 10%	+	+	
Eau de javelle (potassium hypochlorite bleaching solution)		+to/	/		Hypochlorous acid	12%	+	+	
Edible oil, vegetable		+	/			+to/	/		
Emulsifiers		+	+		<b>I J</b>				
Emulsions (photographic)		+	+		Ink		+	+	
Engine oil		+	/	-	Iodine in potassium iodide solution	3% iodine	+	+	
Epichlorohydrin		+			Iodine tincture, DAB 6	as comercial	+	+	
Epsom salt, aqueous	any	+	+	+	Iron (II) chloride, aqueous	saturated	+	+	
Ethanol	96%	+	+	+	Iron (II) sulphate, aqueous	saturated	+	+	
Ethanol denaturated with toluene	96% (v/v)	+	+	+	Iron (III) nitrate, aqueous	saturated	+	+	
Ether		/			Iron SALT	saturated	+	+	+
Ethereal oils		/	-		Isobutyl alcohol (isobutanol)		+		
Ethyl acetate	techn. grade	+	/		Isocitane		+	/	
Ethyl alcohol	96%	+	+	+	Isopropanol	techn. grade	+	+	+
Ethyl alcohol + acetic acid (fermentation mixture)	is used in production	+	+		Jelly		+	+	+
Ethyl benzene	techn. grade	/	-						
Ethyl chloride (chloroethane)	techn. grade	-(b)			<b>K</b>				
Ethyl ether (diethyl ether)	techn. grade	/			Kerosene		/	/	-
Ethylene chloride	100%	/			Ketone	+to/			
Ethylene diamine (1,2-diaminoethane)	techn. grade	+	+		Kippers / pickled herring	+			
Ethylene dichloride (dichloroethane)		/			<b>L</b>				
Ethylene glycol		+	+	+	Lactic acid, aqueous	any	+	+	+
Ethylene oxide, gaseous	techn. grade	+			Lactose (milk sugar)		+	+	
Ethylenediamine tetraacetic acid		+	+		Lanolin (woolfat)		+	/	
					Latex		+	+	
					Lead acetate, aqueous	any	+	+	
					Lead tetraethyl		+		
					Lemon juice		+	+	
					Lemon oil		+		
					Lime		+	+	+
					Linseed oil	techn. grade	+	+	
					Liquid soaps		+	+	
					Lithium bromide		+	+	
					Lubricating oils	techn. grade	+		
					<b>M</b>				
					Machine oil		+	/	-
					Magnesium carbonate		+	+	
					Magnesium chloride, aqueous	any	+	+	
					Magnesium iodide		+	+	



SUBSTANCE	KONCENTRACE	20°C	60°C	100°C	SUBSTANCE	KONCENTRACE	20°C	60°C	100°C
Magnesium salts, aqueous	any	+	+	+	Phenol (carbolic acid)		+		+D
Magnesium sulphate, aqueous	any	+	+		Phenyl ethyl alcohol		+		
Maleic acid, aqueous	up to 10%	+	+		Phenyl hydrazine	techn. grade	/		
Manganese sulphate		+			Phenyl hydrazine hydrochloride		+		
Mash	as supplied	+	+		Phosgene, gaseous		/	/	
Mayonnaise		+			Phosgene, liquid	100%	-		
Menthol	100%	+			Phosphates, aqueous	any	+	+	
Mercury salts	cold saturated	+	+		Phosphoric acid, aqueous	50%	+	+	+
Metal soaps		+			Phosphorus oxychloride	100%	+	/	
Methacrylic acid		+	+		Phosphorus trichloride	100%	+		
Methanol	techn. grade	+	+		Photographic developers as commercial	+D	+D		
Methyl acetate (acetic acid methyl ester)	techn. grade	+	+		Photographic emulsions as commercial	+	+		
Methyl alcohol (methanol)	100%	+	+(b)		Phthalic acid ester		+	/	
Methyl benzene	/	/	-		Phthalic acid, aqueous	50%	+	+	
Methyl bromide (bromomethane), gaseous	techn. grade	-			Picric acid, aqueous	1%	+		
Methyl chloride (chloromethane), gaseous	techn. grade	-			Pine-needle oil			+	
Methyl ethyl ketone	techn. grade	+	/		Pineapple juice		+	+	
Methyl glycol		+	+		Plasticizers		+	/	
4-Methyl pentanol-2		+			Polyester plasticizers		+		
Methyl salicylate (salicylic acid methyl ester)		+			Polyester resins	/			
Methyl sulphuric acid	50%	+	+		Polyglycols		+	+	
Methylamine, aqueous	32%	+			Potassium borate, aqueous	1%	+	+	
Methylene chloride (dichloromethane)	/	-(b)			Potassium bromate, aqueous	up to 10%	+	+	+
Milk		+	+	+	Potassium carbonate (potash), aqueous	cold saturated	+	+	
Milk products		+	+	+	Potassium chlorate	any	+	+	+
Mineral oil (free from aromatic hydrocarbons)	+	/	-		Potassium chloride	any	+	+	+
Mineral water		+	+	+	Potassium chromate, aqueous	40%	+	+	+
Molasses		+	+		Potassium cyanide, aqueous	any	+	+	
Monochloroacetic acid		+	+		Potassium fluoride, aqueous	any	+	+	
Monochloroacetic acid ethyl ester		+	+		Potassium hydrogen carbonate, aqueous	saturated	+	+	
Monochlorobenzene		+			Potassium hydrogen sulfate, aqueous	saturated	+	+	+
Morpholine	100%	+	+		Potassium hydroxide	any	+	+	
Motor oil (heavy duty oil)		+	/		Potassium iodide	any	+	+	
					Potassium nitrate	any	+	+	
<b>N</b>					Potassium perchlorate, aqueous	1%	+	+	
Nail polish		+	/		Potassium permanganate	up to 6%	+		+D
Nail polish remover		+	/		Potassium persulphate	any	+	+	
Naphthalene	100%	+			Potassium sulphate	any	+	+	
Nickel chloride		+	+		Potassium sulphite, aqueous	saturated	+	+	
Nickel nitrate		+	+		Potassium thiosulphate, aqueous	saturated	+	+	
Nickel salts, aqueous	cold saturated	+	+		Potato (mashed)		+	+	
Nickel sulphated, aqueous	any	+	+		Propane, gaseous	techn. grade	+	+	
Nitric acid	10%	+	+		Propane, liquid	100%	+		
Nitric acid	25%	+	/		Propanol (propyl alcohol)		+	+	
Nitric acid	50%	/	-		n-Propanol (n-propyl alcohol)		+	+	
Nitric acid	68%	-	-		Propargyl alcohol, aqueous	7%	+	+	
Nitrobenzene	100%	+	/		Propylene dichloride	100%	-		
Nitrocellulose		+			Propylene glycol	100%	+	+	
o-Nitrotoluene		+	/		Pyridine	100%	/	/	
Nonyl alcohol (nonanol)		+							
Nut oil		+			<b>Q / R</b>				
					Quark		+		
<b>O</b>					Quinine		+	+	
Octyl cresol	techn. grade	/	-		Raw gasoline		/	-	
Oils, ethereal		/	-		Roasting gases, dry	any	+	+	
Oleic acid	100%	+	/	-	Rum		+	+	
Olive oil		+	+	+					
Orange juice		+	+		<b>S</b>				
Orange oil (sweet)		+			Salicylic acid		+	+	
Oxalic acid, aqueous	cold saturated	+	/		Salt brine	saturated	+	+	
Oxygen		+	+		Salt water	any	+	+	+
Ozone (<0,5 ppm)		+	/		Salt, dry		+	+	+
Ozone (50 ppm)		+	/		Sauerkraut (pickled cabbage)		+	+	+
					Sea water		+	+	+
<b>P</b>					Sewage		+	+	
Palm nut oil		+	/		Shoe polish		+	/	
Palmitic acid		+	+		Silicic acid, aqueous	any	+	+	
Paraffin		+	+	-	Silicone oil	techn. grade	+	+	
Paraffine emulsions	as commercial	+	+		Silver nitrate, aqueous	any	+	+	
Paraformaldehyde		+			Silver salts, aqueous	cold saturated	+	+	
Paraffin oil		+	/	-	Soap (bar)		+	+	
Pectin	cold saturated	+	+		Soap solution, aqueous	any	+	+	
Pentanol		+			Soda water		+		
Peppermint oil		+			Sodium acetate, aqueous	any	+	+	+
Pechloric acid, aqueous	20%	+	+		Sodium aluminium sulphate		+	+	
Perchloroethylene	/	/	-		Sodium benzoate, aqueous	any	+	+	
Perfume		+			Sodium borate		+	+	
Petroleum		+	/		Sodium bromide		+	+	
Petroleum ether		+	/		Sodium carbonate, aqueous		+	+	+
					Sodium chlorate	25%	+	+	

SUBSTANCE	KONCENTRACE	20°C	60°C	100°C	SUBSTANCE	KONCENTRACE	20°C	60°C	100°C
Sodium chloride, aqueous		+	+	+	V				
Sodium chromate		+	+		Vanilla		+		
Sodium cyanide		+	+		Vaseline	techn. grade	+	/	
Sodium dichromate		+	+		Vaseline oil	techn. grade	+	/	-
Sodium fluoride		+	+		Vegetables		+	+	+
Sodium hexacyanoferrate (II)		+	+		Vinyl acetate		+	/	
Sodium hexametaphosphate, aqueous	saturated	+	+		Viscose spinning solutions		+	+	
Sodium hydrogen sulphite, aqueous	saturated	+	+		Vitamin C		+		
Sodium hydroxide, aqueous	any	+	+						
Sodium hydroxide, solid	100%	+	+						
Sodium Ironcyanide		+	+		W				
Sodium nitrate, aqueous	any	+	+		Walnut oil		+		
Sodium perborate, aqueous	any	+	+	+	Wahing-up liquid	reay for use		+	+
Sodium phosphate, aqueous	saturated	+	+	+	Wahing-up liquid	as commercial	+		+
Sodium sulphate, aqueous	cold saturated	+	+	+	Waste gases containing carbon dioxide	any	+	+	
Sodium sulphide, aqueous	saturated	+	+		Waste gases containing hydrochloric acid	any	+	+	
Sodium sulphite, aqueous	40%	+	+	+	Waste gases containing sulphur dioxide	low	+	+	
Sodium thiosulphate, aqueous	saturated	+	+		Water	100%	+	+	+
Soft soap		+	+		Water glass		+	+	
Soya bean oil		+	/		Water, distilled		+	+	+
Spermaceti		+			Waxes		+	+10/	
Spindle oil		+	-		Whay		+	+	
Spirit of terpenfine	techn. grade	-			Whisky		+		
Spirits		+			White spirit		/	-	
Standard grade petrol	/	-			Wine		+	+	
Starch syrup		+	+		Wine Vinegar (table vinegar)	as comercial	+	+	
Stearic acid	100%	+	/		Wine, mulled		+	+	
Styrene	/	-							
Sucinic acid, aqueous	cold saturated	+	+		X, Y, Z				
Sugar beet juice		+		+	Xylene	100%	/	-	
Sugar solutions	any	+	+	+	Yeast	any	+	+	
Sugar syrup		+	+	+	Zinc carbonate		+	+	
Sulphates, aqueous solution	any	+	+		Zinc oxide		+	+	+
Sulphur	100%	+	+	+	Zinc salts, aqueous	any	+	+	
Sulphur dioxide, aqueous	any	+	+		Zinc sludge		+	+	
Sulphur dioxide, gaseous		+	+		Zinc stearate		+	+	+
Sulphuric acid	98%	/	-						
Sulphuric acid, aqueous	10%	+	+	+					
Sulphuric acid, aqueous	70%	+	/						
Sulphuric acid, aqueous	85%	+	/						
Sulphuric acid, aqueous	up to 50%	+	+						
Sulphuric ether	/								
Sulphurous acid		+	+						
Sulphuryl chloride (sulphonyl chloride)	techn. grade	-							
<b>T</b>									
Tallow	techn. grade	+	+						
Tanning extracts vegetable	as commercial	+	/						
Tar		+	/						
Tataric acid, aqueous	cold saturated	+	+						
Tea leaves		+	+						
Terpentine		/	-						
Tetrachloroethane	100%	/	-						
Tetrachloroethylene (perchloroethylene)	100%	/	-						
Tetrahydrofuran	100%	/	-						
Tetrahydronaphthalene (tetralin)	100%	/	-						
Thioglycolic acid		+	+						
Thiophene	100%	/	-						
Tin (II) chloride, aqueous	any	+	+						
Tincture of iodine		+							
Toluene	techn. grade	/	-						
Tomato ketchup		+	+						
Toothpastes		+	+						
Transformer oil	techn. grade	+	/						
Tributyl phosphate		+	+						
Trichloroacetaldehyde (Chloral)	techn. grade	+	+						
Trichloroacetic acid	techn. grade	+	+						
Trichloroethylene	techn. grade	/	/						
Tricresyl phosphate		+	/						
Triethanolamine		+	+D						
Triethylene glyco		+	+						
Trimethylol propane, aqueous		+	+						
Trioctyl phosphate		+							
Trisodium phosphate		+	+						
Two-stroke oil		+							
<b>U</b>									
Urea, aqueous	cold saturated	+	+						
Urea, aqueous	up to 33%	+	+						
Uric acid		+							
Urine		+	+						



**DVGW-Baumusterprüfzertifikat**  
DVGW type examination certificate

**Arbeitsbereich:** Produkt- und Materialprüfung  
**Produktname:** 110°-Kunststoff-Flussrohrverschraubung  
**Hersteller:** STP - Sociedad de Transformación de Plásticos S.A.  
**Produktkategorie:** Kunststoffkompressionen/Flittings/Plastic compression fittings  
**Prüfdatum:** 14.02.2011  
**Prüfnummer:** 1102430  
**Prüfungsort:** DVGW-Prüfungszentrum für Kunststofftechnik

**WRAS**  
Water Regulations Advisory Scheme

This certifies that  
**SOCIEDAD DE TRANSFORMACIÓN DE PLÁSTICOS S.A.**  
has had the undermentioned product examined, tested and found, when correctly installed, to comply with the requirements of the United Kingdom Water Supply (Water Fittings) Regulations/Scottish Water Byelaws.

**PLAST UNIVERSAL KIT, T-PLAST & BS-PLAST UNIVERSAL COUPLINGS**

Agreement should be made in the accompanying compliance letter for installation requirements.

The product as mentioned will be listed in the Water Fittings and Materials Library for a period until  
**14 DECEMBER 2011**

**102430**  
Certificate No.

**WRAS**  
Water Regulations Advisory Scheme

This certifies that  
**SOCIEDAD DE TRANSFORMACIÓN DE PLÁSTICOS S.A.**  
has had the undermentioned product examined, tested and found, when correctly installed, to comply with the requirements of the United Kingdom Water Supply (Water Fittings) Regulations/Scottish Water Byelaws.

**PLAST & PREMIUM PLAST RANGES OF COMPRESSION FITTINGS FOR USE WITH PE8 & PE100 PIPE**

Agreement should be made in the accompanying compliance letter for installation requirements.

The product as mentioned will be listed in the Water Fittings and Materials Library for a period until  
**14 DECEMBER 2011**

**101600**  
Certificate No.

**WATER BYELAWS SCHEME**  
This certifies that

**STP**  
Sociedad de Transformación de Plásticos S.A. (S.T.P.)  
has had the undermentioned product examined, tested and found, when correctly installed, to comply with the requirements of the Water Byelaws and Material Library for a period until 14 DECEMBER 2011.

**ICC-ES Evaluator Service**  
ICC-ES Evaluator Service

**ICC-ES PMS Listing** PMS-1116  
Effective Date: February 1, 2011  
This listing is subject to re-evaluation in one year.

**ICC-ES PMS-1116**  
ICC-ES Evaluator Service  
A Subsidiary of the International Code Council

**Product:** Purified Polypropylene Compression Fittings  
**Manufacturer:** STP S.A.  
**Address:** P.O. Box 629, Marbella, T.X. 29020, Spain

**Compliance with the following codes:**  
2011, 2008, 2006 International Plumbing Code® (IPC)  
2011, 2008, 2006 International Mechanical Code® (IMC)  
2010, 2006 Uniform Plumbing Code® (UPC)™

**Compliance with the following standards:**  
ISO 14306 Mechanical Joint Compression Fittings for Use With Polypropylene Pressure Pipes in Water Supply Systems  
EN 10557-1 - 2011 Drinking Water System Components - Health Effects

**IPL**  
Institut für Produktprüfung

**ATTESTATION DE CONFORMITE SANITAIRE**  
Certification of conformity with the sanitary requirements of the Water Supply (Water Fittings) Regulations/Scottish Water Byelaws

**Sociedad de Transformación de Plásticos (STP)**  
110 de Marbella, 29020  
Spain

**Product:** Purified Polypropylene Compression Fittings  
**Manufacturer:** STP S.A.  
**Address:** P.O. Box 629, Marbella, T.X. 29020, Spain

**Compliance with the following codes:**  
2011, 2008, 2006 International Plumbing Code® (IPC)  
2011, 2008, 2006 International Mechanical Code® (IMC)  
2010, 2006 Uniform Plumbing Code® (UPC)™

**Compliance with the following standards:**  
ISO 14306 Mechanical Joint Compression Fittings for Use With Polypropylene Pressure Pipes in Water Supply Systems  
EN 10557-1 - 2011 Drinking Water System Components - Health Effects

**NSF International**  
Sociedad de Transformación de Plásticos S. A. (S.T.P.)  
Spain

**NSF**  
NSF International

**ICC-ES PMS-1116**  
ICC-ES Evaluator Service  
A Subsidiary of the International Code Council

**SINTEP**  
Sociedad de Transformación de Plásticos S.A.

**Produktzertifikat**  
Nr. 1622

**STP kompresjonskoplinger for PE-rør, diameter 16 - 90mm**

**STP S.A.**  
Carretera de Marbella 606  
29-40221 Torremarbella

**Producent:** STP S.A.  
Carretera de Marbella 606  
29-40221 Torremarbella

**Usted:** 01/02/2011  
Ukjøpt for: 01/04/2011

**Produktet er godkjent i henhold til NSG 1 Trykled**

**SABS**  
Sociedad de Transformación de Plásticos S.A.

**Produktzertifikat**  
Nr. 1622

**STP kompresjonskoplinger for PE-rør, diameter 16 - 90mm**

**STP S.A.**  
Carretera de Marbella 606  
29-40221 Torremarbella

**Producent:** STP S.A.  
Carretera de Marbella 606  
29-40221 Torremarbella

**Usted:** 01/02/2011  
Ukjøpt for: 01/04/2011

**Produktet er godkjent i henhold til NSG 1 Trykled**

**STIAC**  
Sociedad de Transformación de Plásticos S.A.

**TYPGODKÄNNANDEBEVIS 0256/95**

**STP kompresjonskoplinger for PE-rør, diameter 16 - 90mm**

**STP S.A.**  
Carretera de Marbella 606  
29-40221 Torremarbella

**Producent:** STP S.A.  
Carretera de Marbella 606  
29-40221 Torremarbella

**Usted:** 01/02/2011  
Ukjøpt for: 01/04/2011

**Produktet er godkjent i henhold til NSG 1 Trykled**