

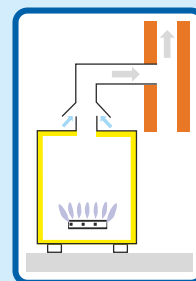
ZÁSOBNÍKOVÉ OHŘÍVAČE VODY



KATALOG 2014

Q7-20-NORS
Q7-30-NORS
Q7-40-NORS
Q7-50-NBRS
Q7-50-NRRS
Q7-75-NRRS
Q7-100-NRRS

STACIONÁRNÍ PLYNOVÉ ZÁSOBNÍKOVÉ OHŘÍVAČE VODY S ODTAHEM SPALIN DO KOMÍNA



Záruka na nádrž 5 let.

Ohřivače se vyrábějí podle norem a předpisů EU a splňují požadavky na udělení označení CE. Výrobce má udělen certifikát ISO 9002.

Ohřivače se instalují v domácnostech, penziónech, menších restauracích, sportovních objektech apod. Přípojky na vstup a výstup teplé vody jsou v horní části ohřivače.

Typ ohřivače	Objem nádrže (l)	Jmenovitý příkon (kW)	Jmenovitý výkon (kW)	Doba ohřevu o $\Delta t = 25^\circ\text{C}$ (min)	Trvalý výkon při $\Delta t = 25^\circ\text{C}$ (l / hod)	Spotřeba zemního plynu (m^3 / h)	Spotřeba propanu (kg / h)
Q7-20-NORS	71	6,3	5,3	23	182	0,66	0,50
Q7-30-NORS	109	8,4	7,4	26	255	0,89	0,74
Q7-40-NORS	144	10,2	9,0	28	310	1,08	0,88
Q7-50-NBRS	181	11,3	9,8	32	337	1,20	0,97
Q7-50-NRRS	181	16,5	14,0	22	490	1,75	1,30
Q7-75-NRRS	265	20,8	17,5	26	602	2,20	1,64
Q7-100-NRRS	355	24,7	20,7	30	712	2,61	2,22

Údaje v tabulkách jsou pouze orientační, skutečné hodnoty závisí na konkrétních podmínkách. Uvedené hodnoty se vztahují na ohřev bez odběru vody.

Teplotní rozsah regulačního termostatu je $\pm 3^\circ\text{C}$ proti teplotě nastavené regulátorem teploty.

Typ ohřivače	Rozměr A (mm)	Rozměr B (mm)	Rozměr C (mm)	Rozměr D (mm)	Rozměr E (mm)	Připojení vody vstup / výstup	Průměr odtahu spalin (mm)	Hmotnost (kg)
Q7-20-NORS	1180	1015	405	205	325	3/4"	80	34
Q7-30-NORS	1270	1110	465	205	325	3/4"	80	50
Q7-40-NORS	1360	1200	515	205	325	3/4"	80	61
Q7-50-NBRS	1600	1430	515	205	335	3/4"	100	72
Q7-50-NRRS	1670	1540	515	205	335	3/4"	100	81
Q7-75-NRRS	1585	1450	645	410	375	1"	130	153
Q7-100-NRRS	1780	1640	675	410	375	5/4"	130	178



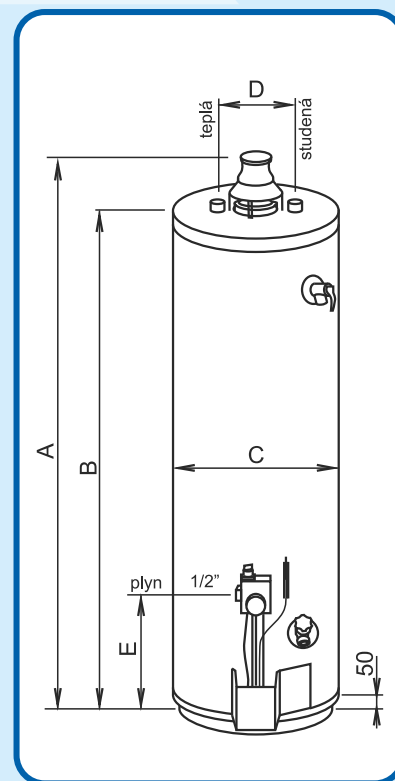
Maximální vstupní tlak vody: 0,5 MPa
Připojovací tlak plynu: 1,8 – 2,5 kPa pro ZP
3,0 kPa pro propan
Rozsah provozního termostatu ($\pm 3^\circ\text{C}$): 30 – 70 °C

Je-li v rozvodu teplé vody cirkulace, připojuje se k vypouštěcímu ventilu nebo na vstup studené vody.

Umístění: Je nutno provést v souladu s TPG 704 01 a TD 800 02. Odtahy spalin: Je třeba řešit v souladu s ČSN 73 4201 / říjen 2010.

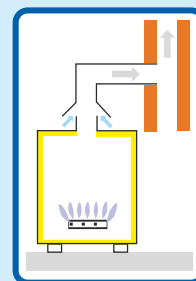
Upozornění: V případě umístění ohřivače s kotli se jmenovité výkony sčítají a posuzuje se nárok na prostor s ohledem na celkový instalovaný výkon.

Ohřivače jsou dodávány standardně seřizené na zemní plyn. Verzi na propan specifikujte v objednávce.



Q7-30-NORS/E
Q7-40-NORS/E
Q7-50-NBRT/E
Q7-75-NRRS/E

STACIONÁRNÍ PLYNOVÉ ZÁSOBNÍKOVÉ OHŘÍVAČE VODY S ODTAHEM SPALIN DO KOMÍNA



Záruka na nádrž 4 roky.

Ohřivače se vyrábějí podle norem a předpisů EU a splňují požadavky na udělení označení CE. Výrobce má udělen certifikát ISO 9001.

Ohřivače se instalují v domácnostech, penziónech, menších restauracích, kadeřnictvích, sportovních objektech apod.

Typ ohřivače	Objem nádrže (l)	Jmenovitý příkon (kW)	Jmenovitý výkon (kW)	Doba ohřevu o $\Delta t = 25^\circ\text{C}$ (min)	Trvalý výkon při $\Delta t = 25^\circ\text{C}$ (l / hod)	Spotřeba zemního plynu (m^3 / h)	Spotřeba propanu (kg / h)
Q7-30-NORS/E	115	7,5	6,4	31	223	0,74	0,59
Q7-40-NORS/E	155	8,4	7,2	38	245	0,89	0,66
Q7-50-NBRT/E	195	10,1	8,6	40	293	1,07	0,79
Q7-75-NRRS/E	290	16,7	14,2	36	488	1,77	1,31

Údaje v tabulkách jsou pouze orientační, skutečné hodnoty závisí na konkrétních podmínkách. Uvedené hodnoty se vztahují na ohřev bez odběru vody. Teplotní rozsah regulačního termostatu je $\pm 3^\circ\text{C}$ proti teplotě nastavené regulátorem teploty.

Typ ohřivače	Rozměr A (mm)	Rozměr B (mm)	Rozměr C (mm)	Rozměr D (mm)	Připojení vody vstup / výstup	Připojení plynu	Průměr odtahu spalin (mm)	Hmotnost (kg)
Q7-30-NORS/E	1200	1040	495	230	3/4"	1/2"	81	43
Q7-40-NORS/E	1450	1290	495	230	3/4"	1/2"	81	53
Q7-50-NBRT/E	1700	1540	495	230	3/4"	1/2"	100	60
Q7-75-NRRS/E	1681	1615	635	330	1"	1/2"	110	107

Maximální vstupní tlak vody:

Připojovací tlak plynu:

0,5 MPa

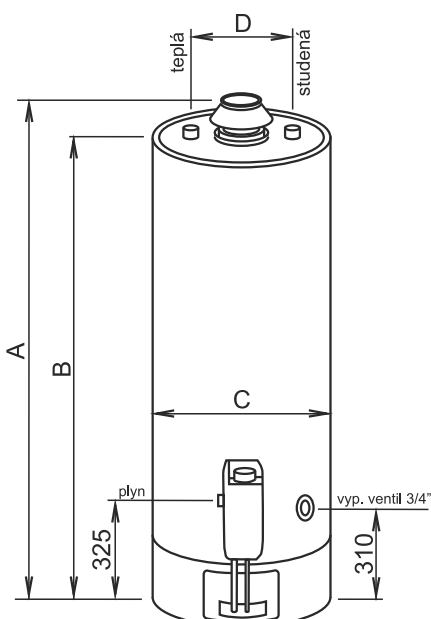
1,8 – 2,5 kPa pro zemní plyn

3,0 kPa pro propan

Rozsah provozního termostatu ($\pm 3^\circ\text{C}$):

40 – 70 °C

Je-li v rozvodu teplé vody cirkulace, připojuje se k vypouštěcímu ventilu nebo na vstup studené vody.



Speciální kit pojistky proti zpětnému toku spalin
Q7-30 a Q7-40 kód č. 107 876
Q7-50 kód č. 107 875
Q7-750 kód č. 107 874
(volitelné příslušenství)

Umístění:

Je nutno provést v souladu s TPG 704 01 a TD 800 02.

Odtahy spalin: Je třeba řešit v souladu s ČSN 73 4201 / říjen 2010.

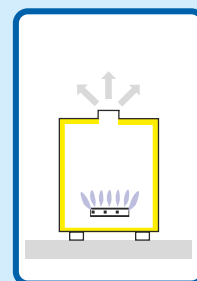
Upozornění: V případě umístění ohřivače s kotlí se jmenovité výkony sčítají a posuzuje se nárok na prostor s ohledem na celkový instalovaný výkon.

Ohřivače jsou dodávány standardně seřízené na zemní plyn.
Verzi na propan specifikujte v objednávce.



Q7-30-NORSO/E

STACIONÁRNÍ PLYNOVÝ ZÁSOBNÍKOVÝ OHŘÍVAČ VODY BEZ POTŘEBY ODTAHU SPALIN



Záruka na nádrž 4 roky.

Ohřivače se vyrábějí podle norem a předpisů EU a splňují požadavky na udělení označení CE. Výrobce má udělen certifikát ISO 9001.

Ohřivače se instalují do prostor s dostatečnou kubaturou místnosti, kde není možnost odvodu spalin do komína a výstavba komína není možná nebo by byla příliš nákladná.

Typ ohřivače	Objem nádrže (l)	Jmenovitý příkon (kW)	Jmenovitý výkon (kW)	Doba ohřevu o $\Delta t = 25^\circ\text{C}$ (min)	Trvalý výkon při $\Delta t = 25^\circ\text{C}$ (l / hod)	Spotřeba zemního plynu (m^3 / h)
Q7-30-NORSO/E	115	2,0	1,7	118	58	0,21

Údaje v tabulkách jsou pouze orientační, skutečné hodnoty závisí na konkrétních podmínkách. Uvedené hodnoty se vztahují na ohřev bez odběru vody. Teplotní rozsah regulačního termostatu je $\pm 3^\circ\text{C}$ proti teplotě nastavené regulátorem teploty.

Typ ohřivače	Rozměr A (mm)	Rozměr B (mm)	Rozměr C (mm)	Připojení vody vstup / výstup	Připojení plynu	Hmotnost (kg)
Q7-30-NORSO/E	1170	1040	495	3/4"	1/2"	43

Maximální vstupní tlak vody:

Připojovací tlak plynu:

Rozsah provozního termostatu ($\pm 3^\circ\text{C}$):

0,5 MPa

1,8 – 2,5 kPa pro zemní plyn

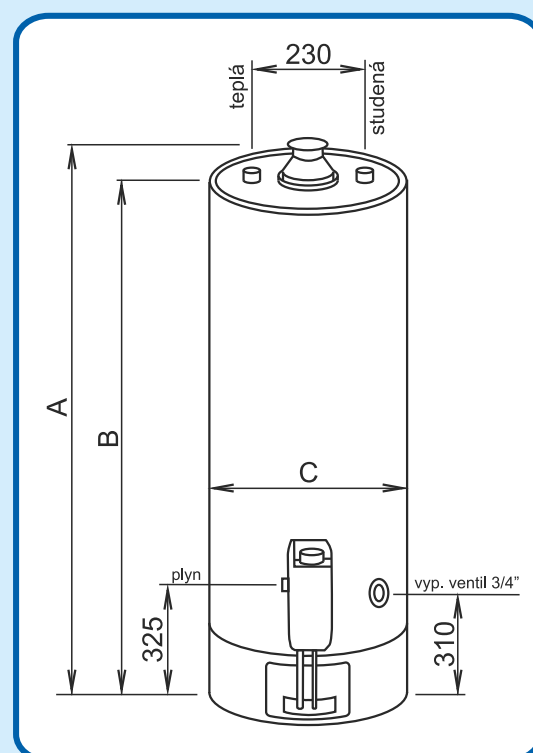
40 – 70 °C

Je-li v rozvodu teplé vody cirkulace, připojuje se k vypouštěcímu ventilu nebo na vstup studené vody.

Umístění: Je nutno provést v souladu s TPG 704 01.

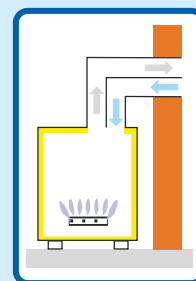
Upozornění: Tento spotřebič nelze umísťovat do místností sociálních (koupelny, umývárny, šatny ...) a do místností určených ke spaní.

Ohřivače vody bez potřeby odvodu spalin lze provozovat pouze na zemní plyn!



Q7-30-NODS/E
Q7-40-NODS/E
Q7-50-NODS/E

STACIONÁRNÍ PLYNOVÉ ZÁSOBNÍKOVÉ OHŘÍVAČE VODY S UZAVŘENOU SPALOVACÍ KOMOROU A PŘIROZENÝM ODTAHEM SPALIN



Záruka na nádrž 4 roky.

Ohřivače se vyrábějí podle norem a předpisů EU a splňují požadavky na udělení označení CE. Výrobce má udělen certifikát ISO 9001.

Ohřivače se instalují v prostorech s nedostatečnou kubaturou místnosti nebo tam, kde není k dispozici komín a výstavba nového komína by byla ekonomicky nebo technicky příliš náročná. Lze je využít v domácnostech, penziónech, menších restauracích, kadeřnictvích, sportovních objektech apod.

Typ ohřivače	Objem nádrže (l)	Jmenovitý příkon (kW)	Jmenovitý výkon (kW)	Doba ohřevu o $\Delta t = 25^\circ\text{C}$ (min)	Trvalý výkon při $\Delta t = 25^\circ\text{C}$ (l / hod)	Spotřeba zemního plynu (m^3 / h)	Spotřeba propanu (kg / h)
Q7-30-NODS/E	115	4,3	3,6	56	124	0,46	0,33
Q7-40-NODS/E	155	4,7	4,0	68	138	0,50	0,37
Q7-50-NODS/E	195	5,3	4,5	76	155	0,55	0,41

Údaje v tabulkách jsou pouze orientační, skutečné hodnoty závisí na konkrétních podmínkách. Uvedené hodnoty se vztahují na ohřev bez odběru vody. Teplotní rozsah regulačního termostatu je $\pm 3^\circ\text{C}$ proti teplotě nastavené regulátorem teploty.

Typ ohřivače	Rozměr A (mm)	Rozměr B (mm)	Rozměr C (mm)	Připojení vody vstup / výstup	Připojení plynu	Průměr odtahu spalin (mm)	Hmotnost (kg)
Q7-30-NODS/E	1300	1070	495	3/4"	1/2"	100 / 60	44
Q7-40-NODS/E	1550	1320	495	3/4"	1/2"	100 / 60	55
Q7-50-NODS/E	1800	1570	495	3/4"	1/2"	100 / 60	62

Maximální vstupní tlak vody:

Připojovací tlak plynu:

0,5 MPa

1,8 – 2,5 kPa pro zemní plyn

3,0 kPa pro propan

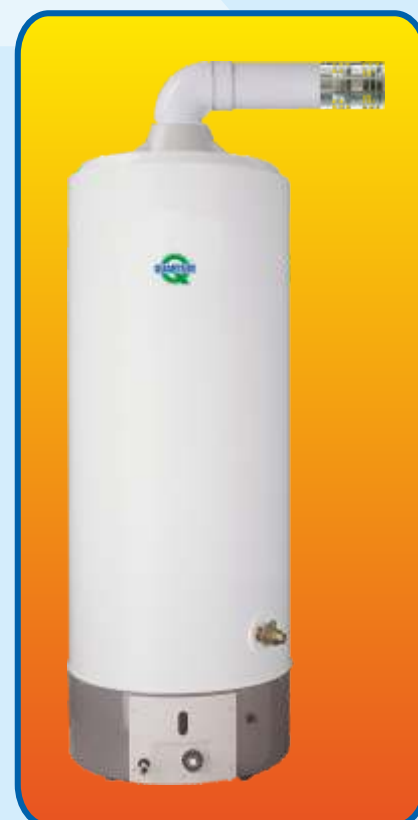
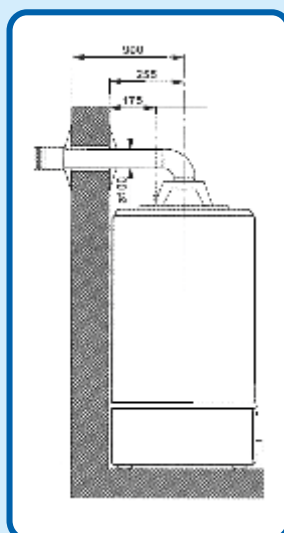
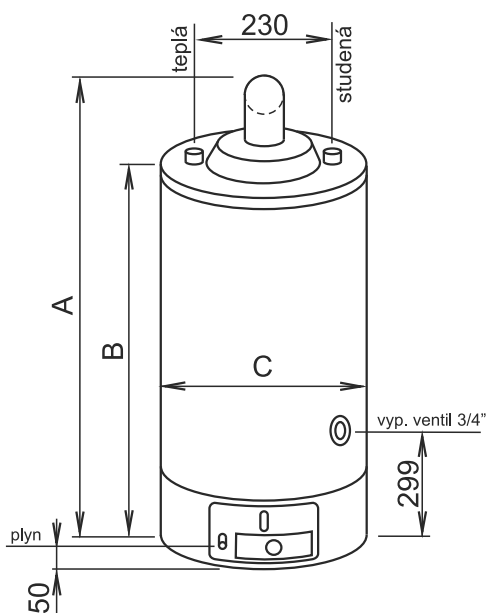
Rozsah provozního termostatu ($\pm 3^\circ\text{C}$): 40 – 70 °C

Je-li v rozvodu teplé vody cirkulace, připojuje se k vypouštěcímu ventilu nebo na vstup studené vody.

Umístění: Spotřebiče je možné umísťovat ve všech místnostech bez ohledu na jejich objem a možnosti větrání, nutno provést v souladu s TPG 704 01.

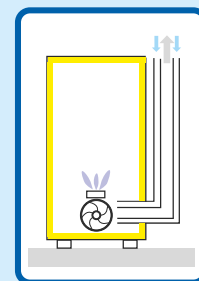
Vyústění odtahu spalin na venkovní zdi (fasádě) musí být provedeno v souladu s ČSN 73 4201 / říjen 2010.

Ohřivače jsou dodávány standardně seřízené na zemní plyn. Verzi na propan specifikujte v objednávce.



Q7P-34-130
Q7P-50-155

STACIONÁRNÍ KONDENZAČNÍ ZÁSOBNÍKOVÉ OHŘÍVAČE VODY S INTENZÍVNÍM OHŘEVEM A NUCENÝM ODTAHEM SPALIN



Záruka na nádrž 3 roky.

Ohřivače se vyrábějí podle norem a předpisů EU a splňují požadavky na udělení označení CE. Výrobce má udělen certifikát ISO 9002.

Ohřivače se instalují v objektech s vysokým požadavkem na teplou vodu.

Při zachování minimálních rozměrů jsou ohřivače schopny stálé kontinuální dodávky velkého množství teplé vody.

Typ ohřivače	Objem nádrže (l)	Jmenovitý příkon (kW)	Jmenovitý výkon (kW)	Doba ohřevu o $\Delta t = 45^\circ\text{C}$ (min)	Trvalý výkon při $\Delta t = 25^\circ\text{C}$ (l / hod)	Spotřeba zemního plynu (m ³ / h)
Q7P-34-130	129	35,8	34,0	11	1300	3,60
Q7P-50-155	189	47,3	45,0	13	1800	4,80

Údaje v tabulkách jsou pouze orientační, skutečné hodnoty závisí na konkrétních podmínkách.

Uvedené hodnoty se vztahují na ohřev bez odběru vody.

Teplotní rozsah regulačního termostatu je $\pm 3^\circ\text{C}$ proti teplotě nastavené regulátorem teploty.

Typ ohřivače	Rozměr A (mm)	Rozměr B (mm)	Rozměr C (mm)	Připojení vody vstup / výstup	Připojení plynu	Průměr odtahu spalin (mm)	Hmotnost (kg)
Q7P-34-130	1270	1040	560	1"	1/2"	125 / 80	70
Q7P-50-155	1720	1395	560	1"	3/4"	125 / 80	82

Maximální vstupní tlak vody:

Připojovací tlak plynu:

Rozsah provozního termostatu ($\pm 3^\circ\text{C}$):

Krytí elektrické části:

Elektrický příkon:

Připojovací napětí:

0,5 MPa

1,8 – 2,5 kPa pro zemní plyn

40 – 85 °C

IP 30

30 W

220-240 V / 50 Hz

Koaxiální odkouření (mm) D 125/80 – max. délka 20 m

Max. počet 45/90° kolen 5 ks

Na každé instalované koleno 90° je třeba odečíst 3,9 m

z celkové délky odtahu.

Na každé instalované koleno 45° je třeba odečíst 1,1 m

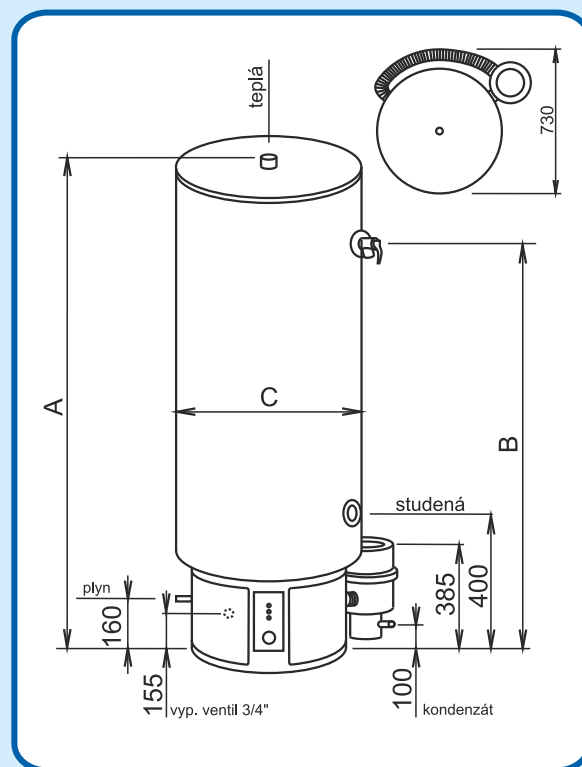
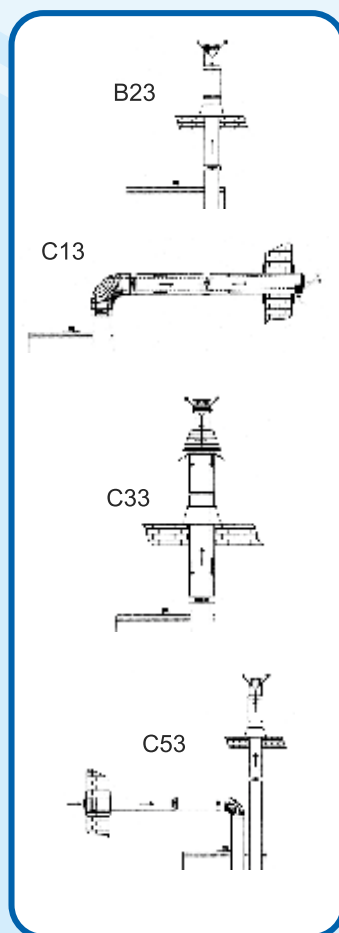
z celkové délky odtahu.

Umístění:

Je nutno provést v souladu s TPG 704 01 a TD 800 02.

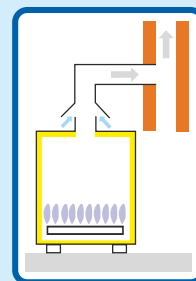
Odtahy spalin: Je třeba řešit v souladu s ČSN 73 4201 / říjen 2010.

Ohřivače vody řady Q7P lze provozovat pouze na zemní plyn!



Q7E-80-115
Q7E-80-140
Q7E-80-180
Q7E-95-199
Q7E-95-260
Q7E-70-360
Q7E-65-400
Q7E-65-500

STACIONÁRNÍ PLYNOVÉ ZÁSOBNÍKOVÉ OHŘÍVAČE VODY S INTENZÍVNÍM OHŘEVEM A ODTAHEM SPALIN DO KOMÍNA



Záruka na nádrž 3 roky.

Výrobce má udělen certifikát ISO 9002.

Ohřivače se instalují v hotelech, školách, úřadech, provozovnách, velkých sociálních zařízeních a průmyslových aplikacích. Při navrhování a projekci je vždy důležité provést výpočet tepelné bilance systému. Nabízíme vždy komplexní řešení systému ohřevu TUV.

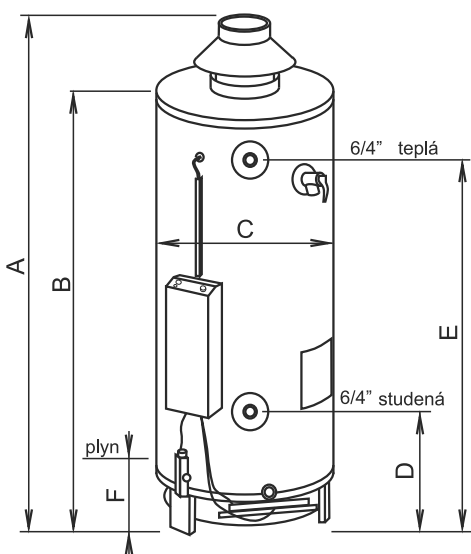
Typ ohřivače	Objem nádrže (l)	Jmenovitý příkon (kW)	Jmenovitý výkon (kW)	Doba ohřevu o $\Delta t = 25^\circ\text{C}$ (min)	Trvalý výkon při $\Delta t = 25^\circ\text{C}$ (l / hod)	Spotřeba zemního plynu (m^3 / h)	Spotřeba propanu (kg / h)
Q7E-80-115	309	31,0	26,0	21	883	3,2	2,5
Q7E-80-140	309	38,0	32,0	17	1097	4,0	3,1
Q7E-80-180	298	49,0	41,0	13	1392	5,1	3,9
Q7E-95-199	357	54,0	46,0	14	1562	5,7	4,3
Q7E-95-260	335	75,0	63,0	9	2169	7,9	5,9
Q7E-70-360	278	92,0	78,0	6	2672	9,8	7,3
Q7E-65-400	253	117,0	98,0	5	3357	12,3	9,3
Q7E-65-500	253	129,0	109,0	4	3755	13,6	10,2

Údaje v tabulkách jsou pouze orientační, skutečné hodnoty závisí na konkrétních podmínkách.

Uvedené hodnoty se vztahují na ohřev bez odběru vody.

Teplotní rozsah regulačního termostatu je $\pm 3^\circ\text{C}$ proti teplotě nastavené regulátorem teploty.

Typ ohřivače	Rozměr A (mm)	Rozměr B (mm)	Rozměr C (mm)	Rozměr D (mm)	Rozměr E (mm)	Rozměr F (mm)	Připojení plynu	Průměr odtahu spalin (mm)	Hmotnost (kg)
Q7E-80-115	1910	1690	710	505	1545	345	3/4"	130	214
Q7E-80-140	1910	1690	710	505	1545	345	3/4"	130	214
Q7E-80-180	1890	1690	710	505	1545	345	3/4"	150	227
Q7E-95-199	2155	1900	710	505	1750	345	3/4"	180	237
Q7E-95-260	2155	1900	710	505	1750	345	3/4"	180	262
Q7E-70-360	1950	1735	710	515	1580	345	3/4"	200	262
Q7E-65-400	2145	1810	710	590	1655	345	3/4"	250	278
Q7E-65-500	2145	1810	710	590	1655	146	3/4"	250	330



Maximální vstupní tlak vody: 0,5 MPa
Připojovací tlak plynu: 1,8 – 2,5 kPa pro ZP
3,0 kPa pro propan

Rozsah provozního termostatu: 40 – 70°C

Krytí elektrické části: IP 30
Elektrický příkon: 30 W
Připojovací napětí: 220-240 V / 50 Hz

Je-li v rozvodu teplé vody cirkulace, připojuje se k vypouštěcímu ventilu.

Umístění:

Jje nutno provést v souladu s TPG 704 01 a TD 800 02.

Větrání: Pokud je celkový výkon kotelný vyšší než 100 kW, je nutno dostatečný přívod spalovacího a větracího vzduchu prokázat výpočtem dle TPG 908 02.

Odtahy spalin: je třeba řešit v souladu s ČSN 73 4201 / říjen 2010.

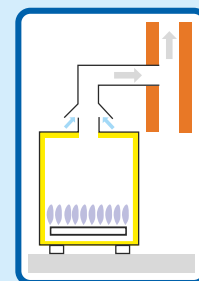
Upozornění: V případě společného umístění ohřivačů a kotlů v jedné místnosti se posuzuje přívod vzduchu do kotelný s ohledem na celkový instalovaný výkon! Okolní prostor ohřivače musí splňovat požadavky veškerých požárních předpisů. U ohřivačů s výkonem nad 50 kW je nutno provádět montáž v souladu s ČSN 38 6420.

Ohřivače jsou dodávány standardně seřízené na zemní plyn. Verzi na propan specifikujte v objednávce.



Q7-220-34
Q7-300-44
Q7-400-44

STACIONÁRNÍ PLYNOVÉ ZÁSOBNÍKOVÉ OHŘÍVAČE VODY S INTENZÍVNÍM OHŘEVEM A ODTAHEM SPALIN DO KOMÍNA



Záruka na nádrž 3 roky.

Ohřivače se vyrábějí podle norem a předpisů EU a splňují požadavky na udělení označení CE. Výrobce má udělen certifikát ISO 9002.

Ohřivače se instalují v hotelích, školách, úřadech, provozovnách, velkých sociálních zařízeních a průmyslových aplikacích. Při navrhování a projekci je vždy důležité provést výpočet tepelné bilance systému.

Typ ohřivače	Objem nádrže (l)	Jmenovitý příkon (kW)	Jmenovitý výkon (kW)	Doba ohřevu o $\Delta t = 25^\circ\text{C}$ (min)	Trvalý výkon při $\Delta t = 25^\circ\text{C}$ (l / hod)	Spotřeba zemního plynu (m^3 / h)	Spotřeba propanu (kg / h)
Q7-220-34	220	34,0	30,3	13	1043	3,60	2,68
Q7-300-44	300	44,0	39,2	13	1348	4,65	3,48
Q7-400-44	400	44,0	39,2	18	1348	4,65	3,48

Údaje v tabulkách jsou pouze orientační, skutečné hodnoty závisí na konkrétních podmínkách.

Uvedené hodnoty se vztahují na ohřev bez odběru vody.

Teplotní rozsah regulačního termostatu je $\pm 3^\circ\text{C}$ proti teplotě nastavené regulátorem teploty.

Typ ohřivače	Rozměr A (mm)	Rozměr B (mm)	Rozměr C (mm)	Rozměr D (mm)	Rozměr E (mm)	Připojení vody vstup/výstup	Připojení plynu	Průměr odtahu spalin (mm)	Hmotnost (kg)
Q7-220-34	1600	1400	720	1330	1010	5/4"	1/2"	180	160
Q7-300-44	1960	1750	720	1680	1010	5/4"	1/2"	180	202
Q7-400-44	2310	2100	720	2030	1190	5/4"	1/2"	180	243

Maximální vstupní tlak vody:

Připojovací tlak plynu:

Rozsah provozního termostatu ($\pm 3^\circ\text{C}$):

Krytí elektrické části:

Elektrický příkon:

Připojovací napětí:

0,5 MPa

1,8 – 2,5 kPa pro zemní plyn

3,0 kPa pro propan

40 – 80 °C

IP 20

30 W

220-240 V / 50 Hz

Umístění:

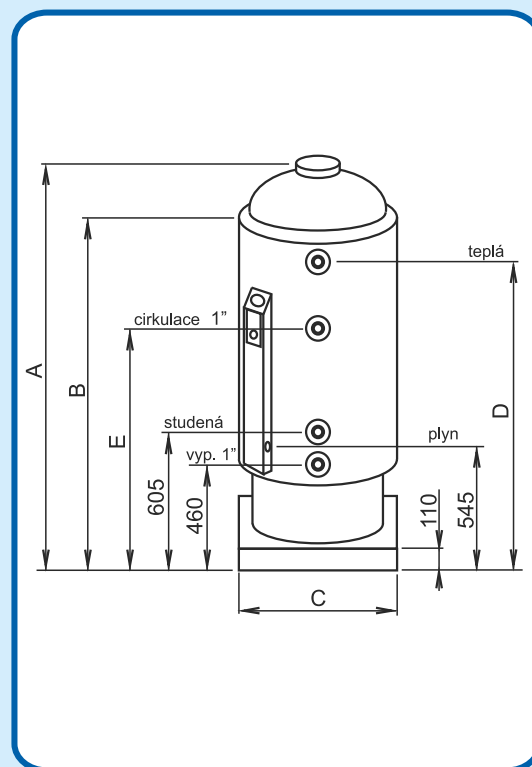
Je nutno provést v souladu s TPG 704 01 a TD 800 02.

Větrání: Pokud je celkový výkon kotleny vyšší než 100 kW, je nutno dostatečný přívod spalovacího a větracího vzduchu prokázat výpočtem dle TPG 908 02.

Odtahy spalin: Je třeba řešit v souladu s ČSN 73 4201 / říjen 2010.

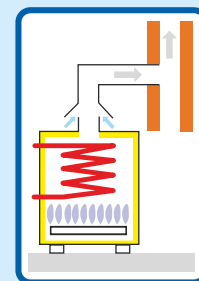
Upozornění: V případě společného umístění ohřivačů a kotlů v jedné místnosti se posuzuje přívod vzduchu do kotleny s ohledem na celkový instalovaný výkon!

Ohřivače jsou dodávány standardně seřízené na zemní plyn. Verzi na propan specifikujte v objednávce.



Q7V-220-34
Q7V-300-44
Q7V-400-44

STACIONÁRNÍ PLYNOVÉ ZÁSOBNÍKOVÉ OHŘÍVAČE VODY S INTENZÍVNÍM OHŘEVEM, ODTAHEM SPALIN DO KOMÍNA A INTEGROVANÝM TEPELNÝM VÝMĚNÍKEM



Záruka na nádrž 3 roky.

Ohřivače se vyrábějí podle norem a předpisů EU a splňují požadavky na udělení označení CE. Výrobce má udělen certifikát ISO 9002.

Ohřivače se instalují v hotelích, školách, úřadech, provozovnách, velkých sociálních zařízeních a průmyslových aplikacích. Při navrhování a projekci je vždy důležité provést výpočet tepelné bilance systému. K ohřivači lze, díky integrovanému výměníku, připojit další externí zdroj tepla (solární systém, kotel na biomasu atd.). Externí zdroj může ušetřit až 55 % nákladů na plyn pro ohřev teplé vody.



Typ ohřivače	Objem nádrže (l)	Plocha výměníku (m ²)	Jmenovitý příkon (kW)	Jmenovitý výkon (kW)	Doba ohřevu o $\Delta t = 25^{\circ}\text{C}$ (min)	Trvalý výkon při $\Delta t = 25^{\circ}\text{C}$ (l / hod)	Spotřeba zemního plynu (m ³ / h)	Spotřeba propanu (kg / h)
* Q7V-220-34	200	2,4	34,0	30,3	13	1043	3,60	2,68
* Q7V-300-44	280	2,4	44,0	39,2	13	1348	4,65	3,48
* Q7V-400-44	380	2,4	44,0	39,2	18	1348	4,65	3,48

Údaje v tabulkách jsou pouze orientační, skutečné hodnoty závisí na konkrétních podmínkách.

Uvedené hodnoty se vztahují na ohřev bez odběru vody.

Teplotní rozsah regulačního termostatu je $\pm 3^{\circ}\text{C}$ proti teplotě nastavené regulátorem teploty.

Typ ohřivače	Rozměr A (mm)	Rozměr B (mm)	Rozměr C (mm)	Rozměr D (mm)	Rozměr E (mm)	Rozměr F (mm)	Připojení vody vstup/výstup	Připojení plynu	Průměr odtahu spalin (mm)	Hmotnost (kg)
* Q7V-220-34	1600	1400	720	1330	1010	1034	5/4"	1/2"	180	160
* Q7V-300-44	1960	1750	720	1680	1010	1384	5/4"	1/2"	180	202
* Q7V-400-44	2310	2100	720	2030	1190	1384	5/4"	1/2"	180	243

* Do vyprodání zásob

Maximální vstupní tlak vody:

Připojovací tlak plynu:

Rozsah provozního termostatu ($\pm 3^{\circ}\text{C}$):

Krytí elektrické části:

Elektrický příkon:

Připojovací napětí:

0,5 MPa

1,8 – 2,5 kPa pro zemní plyn

3,0 kPa pro propan

40 – 80 °C

IP 20

30 W

220-240 V / 50 Hz

Umístění:

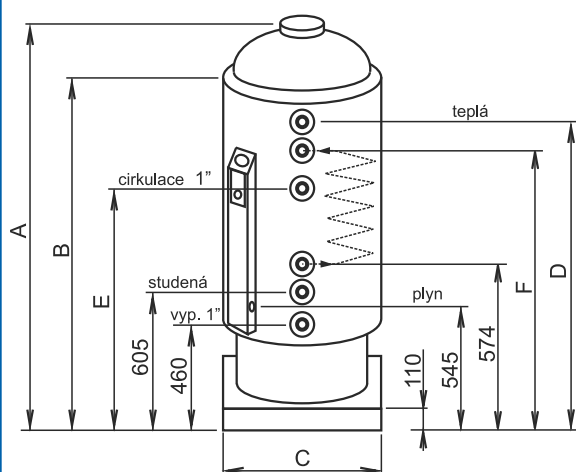
Je nutno provést v souladu s TPG 704 01 a TD 800 02.

Větrání: Pokud je celkový výkon kotelny vyšší než 100 kW, je nutno dostatečný přívod spalovacího a větracího vzduchu prokázat výpočtem dle TPG 908 02.

Odtahy spalin: Je třeba řešit v souladu s ČSN 73 4201 / říjen 2010.

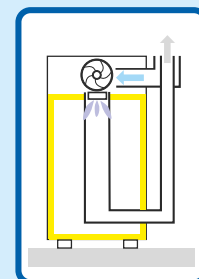
Upozornění: V případě společného umístění ohřivačů a kotlů v jedné místnosti se posuzuje přívod vzduchu do kotelny s ohledem na celkový instalovaný výkon!

Ohřivače jsou dodávány standardně seřízené na zemní plyn. Verzi na propan specifikujte v objednávce.



Q7C-100-150
Q7C-100-199
Q7C-100-250
Q7C-120-300
Q7C-120-400
Q7C-120-500

STACIONÁRNÍ KONDENZAČNÍ ZÁSOBNÍKOVÉ OHŘÍVAČE VODY S INTENZÍVNÍM OHŘEVEM A NUCENÝM ODTAHEM SPALIN



Záruka na nádrž 3 roky.

Ohřivače se vyrábějí podle norem a předpisů EU a splňují požadavky na udělení označení CE. Výrobce má udělen certifikát ISO 9002.

Ohřivače se instalují hlavně v prostorách, kde není k dispozici komín a výstavba nového komína by byla ekonomicky nebo technicky příliš náročná.

Typ ohřivače	Objem nádrže (l)	Jmenovitý příkon (kW)	Jmenovitý výkon (kW)	Doba ohřevu o $\Delta t = 25^\circ\text{C}$ (min)	Trvalý výkon při $\Delta t = 25^\circ\text{C}$ (l / hod)	Spotřeba zemního plynu (m^3 / h)	Spotřeba propanu (kg / h)	Hmotnost (kg)
Q7C-100-150	368	30,0	32,7	20	1125	3,30	2,4	215
Q7C-100-199	368	59,8	50,3	13	1730	5,00	3,7	215
Q7C-100-250	368	74,3	60,4	11	2077	6,00	4,4	215
Q7C-120-300	480	88,5	84,2	10	2896	8,30	6,1	480
Q7C-120-400	480	114,0	100,7	8	3463	10,10	7,4	480
Q7C-120-500	480	129,1	121,8	7	4189	12,30	9,0	480

Údaje v tabulkách jsou pouze orientační, skutečné hodnoty závisí na konkrétních podmínkách. Uvedené hodnoty se vztahují na ohřev bez odběru vody. Teplotní rozsah regulačního termostatu je $\pm 3^\circ\text{C}$ proti teplotě nastavené regulátorem teploty.

Koaxiální odkouření (mm) D 100/150 – max. délka 40 m
Max. počet 45/90°kolen 7 ks
Dělené odkouření (mm) 2x D 100 – max. délka 100 m
Na každé instalované koleno 45° je třeba odečíst 1,4 m z celkové délky odtahu.
Na každé instalované koleno 90° je třeba odečíst 2,4 m z celkové délky odtahu.
(Q7C-100-150, Q7C-100-199, Q7C-100-250)

Koaxiální odkouření (mm) D 130/200 – max. délka 15 m
Max. počet 45/90°kolen 4 ks
Dělené odkouření (mm) 2x D 130 – max. délka 100 m
Na každé instalované koleno 45° je třeba odečíst 1,6 m z celkové délky odtahu.
Na každé instalované koleno 90° je třeba odečíst 2,6 m z celkové délky odtahu.
(Q7C-120-300, Q7C-120-400, Q7C-120-500)

Umístění: Je nutno provést v souladu s TPG 704 01 a TD 800 02. Odtahy spalin: Řeší se v souladu s ČSN 73 4201 / říjen 2010.

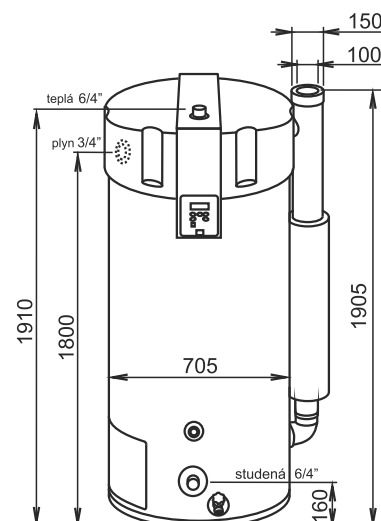
Ohřivače jsou dodávány standardně seřízené na zemní plyn. Verzi na propan specifikujte v objednávce.

Maximální vstupní tlak vody:
Přípojovací tlak plynu:

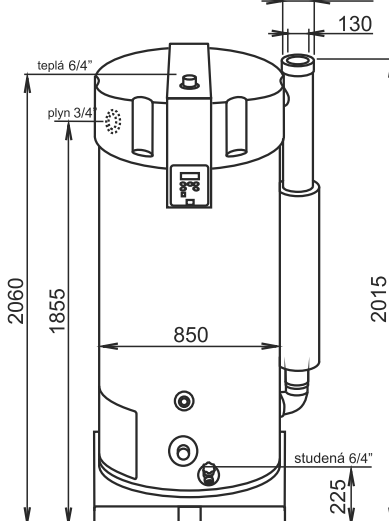
Rozsah provozního termostatu ($\pm 3^\circ\text{C}$):
Krytí elektrické části:
Přípojovací napětí:

0,5 MPa
1,8 – 2,5 kPa pro zemní plyn
3,0 kPa pro propan
40 – 70 °C
IP 30
220-240 V / 50 Hz

Q7C-100-150, Q7C-100-199, Q7C-100-250
Elektrický příkon: 275 W

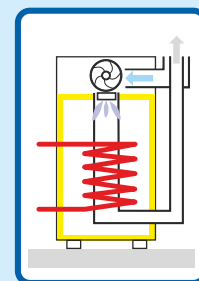


Q7C-120-300, Q7C-120-400, Q7C-120-500
Elektrický příkon: 700 W



Q7SU-110-175
Q7SU-110-250

STACIONÁRNÍ KONDENZAČNÍ ZÁSOBNÍKOVÉ OHŘÍVAČE VODY S INTENZIVNÍM OHŘEVEM, NUCENÝM ODTAHEM SPALIN A INTEGROVANÝM SOLÁRNÍM TEPELNÝM VÝMĚNÍKEM



Záruka na nádrž 3 roky.

Ohřivače se vyrábějí podle norem a předpisů EU a splňují požadavky na udělení označení CE. Výrobce má udělen certifikát ISO 9002.

Ohřivače se instalují v objektech s větší spotřebou teplé vody a maximální možností využití solární energie.

Typ ohřivače	Objem nádrže (l)	Jmenovitý příkon (kW)	Jmenovitý výkon (kW)	Doba ohřevu o $\Delta t = 25^\circ\text{C}$ (min)	Trvalý výkon při $\Delta t = 25^\circ\text{C}$ (l / hod)	Spotřeba zemního plynu (m^3 / h)	Spotřeba propanu (kg / h)
Q7SU-110-175	370	42,8	40,0	15	1140	4,20	3,10
Q7SU-110-250	370	60,4	57,0	11	2047	6,00	4,40

Údaje v tabulkách jsou pouze orientační, skutečné hodnoty závisí na konkrétních podmínkách. Uvedené hodnoty se vztahují na ohřev bez odběru vody. Teplotní rozsah regulačního termostatu je $\pm 3^\circ\text{C}$ proti teplotě nastavené regulátorem teploty.

Typ ohřivače	Připojení cirkulace	Připojení el. top. tělesa	Připojení výměníku vstup / výstup	Připojení vody vstup / výstup	Připojení plynu	Průměr odtahu spalin (mm)	Hmotnost (kg)
Q7SU-110-175	1"	6/4"	1"	6/4"	3/4"	150 / 100	245
Q7SU-110-250	1"	6/4"	1"	6/4"	3/4"	150 / 100	245

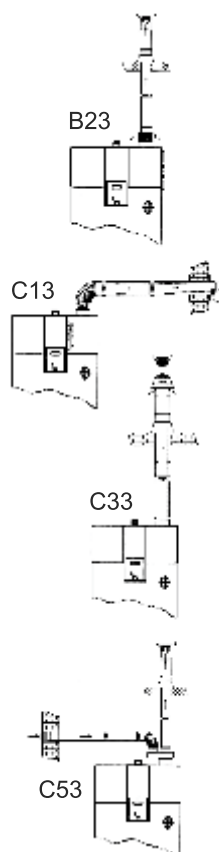
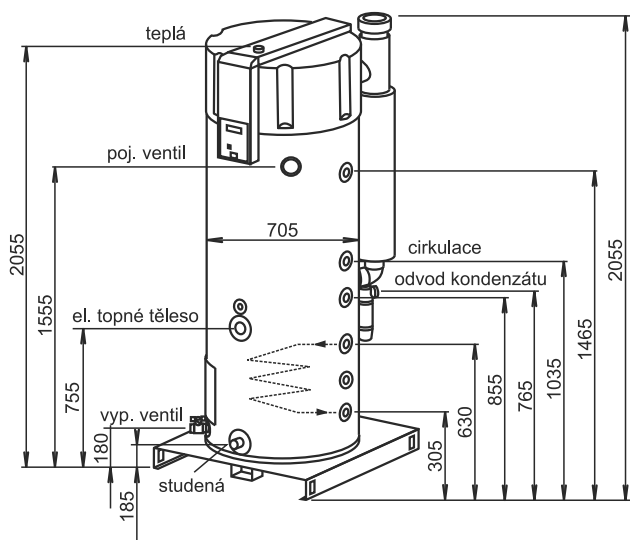
Maximální vstupní tlak vody: 0,5 MPa
Připojovací tlak plynu: 2,0 kPa pro zemní plyn
3,0 kPa pro propan
Max. provozní teplota: 80°C
Krytí elektrické části: IP 30
Výkon elektrické části: 275 W
Připojovací napětí: 220-240 V / 50 Hz

Koaxiální odkouření (mm) D 100 / 150 – max. délka 40 m
Max. počet 45/90°kolen 7 ks
Dělené odkouření (mm) 2x D 100 – max. délka 100 m
Na každé instalované koleno 45° je třeba odečíst 1,4 m z celkové délky odtahu.
Na každé instalované koleno 90° je třeba odečíst 2,4 m z celkové délky odtahu.

Umístění:

Je nutno provést v souladu s TPG 704 01 a TD 800 02.
Odtahy spalin: Řeší se v souladu s ČSN 73 4201 / říjen 2010.

Ohřivače jsou dodávány standardně seřízené na zemní plyn.
Verzi na propan specifikujte v objednávce.



ODTAHY SPALIN OHŘÍVAČŮ TYPU Q7C a Q7SU



Komínový nástavec koaxiální vertikální, 1000 mm

Typ	Rozměr	Kód
Q7SU-110-175	ø100/150	0304423
Q7SU-110-250	ø100/150	0304423
Q7C-100-150	ø100/150	0304423
Q7C-100-199	ø100/150	0304423
Q7C-100-250	ø100/150	0304423
Q7C-120-300	ø130/200	0306855
Q7C-120-400	ø130/200	0306855
Q7C-120-500	ø130/200	0306855



Komínový nástavec vertikální, 1000 mm

Typ	Rozměr	Kód
Q7SU-110-175	ø100	0305040
Q7SU-110-250	ø100	0305040
Q7C-100-150	ø100	0305040
Q7C-100-199	ø100	0305040
Q7C-100-250	ø100	0305040
Q7C-120-300	ø130	0307175
Q7C-120-400	ø130	0307175
Q7C-120-500	ø130	0307175



Průchodka pro vodorovné střechy

Typ	Rozměr	Kód
Q7SU-110-175	ø100, přír. ø120	0307173
Q7SU-110-250	ø100, přír. ø120	0307173
Q7C-100-150	ø100, přír. ø120	0307173
Q7C-100-199	ø100, přír. ø120	0307173
Q7C-100-250	ø100, přír. ø120	0307173



Trubka koaxiální horizontální s koncovkou, 500 mm

Typ	Rozměr	Kód
Q7SU-110-175	ø100/150	0302504
Q7SU-110-250	ø100/150	0302504
Q7C-100-150	ø100/150	0302504
Q7C-100-199	ø100/150	0302504
Q7C-100-250	ø100/150	0302504
Q7C-120-300	ø130/200	0302326
Q7C-120-400	ø130/200	0302326
Q7C-120-500	ø130/200	0302326



Koleno koaxiální

Typ	Rozměr	Kód
Q7SU-110-175	ø100/150, 90°	0302502
Q7SU-110-175	ø100/150, 45°	0302503
Q7SU-110-250	ø100/150, 90°	0302502
Q7SU-110-250	ø100/150, 45°	0302503
Q7C-100-150	ø100/150, 90°	0302502
Q7C-100-150	ø100/150, 45°	0302503
Q7C-100-199	ø100/150, 90°	0302502
Q7C-100-199	ø100/150, 45°	0302503
Q7C-100-250	ø100/150, 90°	0302502
Q7C-100-250	ø100/150, 45°	0302503
Q7C-120-300	ø130/200, 90°	0302300
Q7C-120-300	ø130/200, 45°	0302324
Q7C-120-400	ø130/200, 90°	0302300
Q7C-120-400	ø130/200, 45°	0302324
Q7C-120-500	ø130/200, 90°	0302300
Q7C-120-500	ø130/200, 45°	0302324



Trubka koaxiální

Typ	Rozměr	Kód
Q7SU-110-175	ø100/150, l=500	0302499
Q7SU-110-175	ø100/150, l=1000	0302500
Q7SU-110-175	ø100/150, l=1500	0302501
Q7SU-110-250	ø100/150, l=500	0302500
Q7SU-110-250	ø100/150, l=1000	0302500
Q7SU-110-250	ø100/150, l=1500	0302501
Q7C-100-150	ø100/150, l=500	0302499
Q7C-100-150	ø100/150, l=1000	0302500
Q7C-100-150	ø100/150, l=1500	0302501
Q7C-100-199	ø100/150, l=500	0302499
Q7C-100-199	ø100/150, l=1000	0302500
Q7C-100-199	ø100/150, l=1500	0302501
Q7C-100-250	ø100/150, l=500	0302499
Q7C-100-250	ø100/150, l=1000	0302500
Q7C-100-250	ø100/150, l=1500	0302501
Q7C-120-300	ø130/200, l=500	0302301
Q7C-120-300	ø130/200, l=1000	0302302
Q7C-120-300	ø130/200, l=1500	0302303
Q7C-120-400	ø130/200, l=500	0302301
Q7C-120-400	ø130/200, l=1000	0302302
Q7C-120-400	ø130/200, l=1500	0302303
Q7C-120-500	ø130/200, l=500	0302301
Q7C-120-500	ø130/200, l=1000	0302302
Q7C-120-500	ø130/200, l=1500	0302303



Trubka

Typ	Rozměr	Kód
Q7SU-110-175	ø100, l=500	0307160
Q7SU-110-175	ø100, l=1000	0307161
Q7SU-110-250	ø100, l=500	0307160
Q7SU-110-250	ø100, l=1000	0307161
Q7C-100-150	ø100, l=500	0307160
Q7C-100-150	ø100, l=1000	0307161
Q7C-100-199	ø100, l=500	0307160
Q7C-100-199	ø100, l=1000	0307161
Q7C-100-250	ø100, l=500	0307160
Q7C-100-250	ø100, l=1000	0307161
Q7C-120-300	ø130, l=500	0306804
Q7C-120-300	ø130, l=1000	0306802
Q7C-120-400	ø130, l=500	0306804
Q7C-120-400	ø130, l=1000	0306802
Q7C-120-500	ø130, l=500	0306804
Q7C-120-500	ø130, l=1000	0306802



Průchodka střechou šikmá

Typ	Rozměr	Kód
Q7SU-110-175	ø100/150, 25-45°	0306017
Q7SU-110-250	ø100/150, 25-45°	0306017
Q7C-100-150	ø100/150, 25-45°	0306017
Q7C-100-199	ø100/150, 25-45°	0306017
Q7C-100-250	ø100/150, 25-45°	0306017



Koleno

Typ	Rozměr	Kód
Q7SU-110-175	ø100, 45°	0310197
Q7SU-110-175	ø100, 90°	0307164
Q7SU-110-250	ø100, 45°	0310197
Q7SU-110-250	ø100, 90°	0307164
Q7C-100-150	ø100, 45°	0310197
Q7C-100-150	ø100, 90°	0307164
Q7C-100-199	ø100, 45°	0310197
Q7C-100-199	ø100, 90°	0307164
Q7C-100-250	ø100, 45°	0310197
Q7C-100-250	ø100, 90°	0307164
Q7C-120-300	ø130, 90°	0306805
Q7C-120-300	ø130, 45°	0308026
Q7C-120-400	ø130, 90°	0306805
Q7C-120-400	ø130, 45°	0308026
Q7C-120-500	ø130, 90°	0306805
Q7C-120-500	ø130, 45°	0308026

ODTAHY SPALIN OHŘÍVAČŮ TYPU Q7C a Q7SU



T kus koaxiální

Typ	Rozměr	Kód
Q7SU-110-175	ø100/150	0305244
Q7SU-110-250	ø100/150	0305244
Q7C-100-150	ø100/150	0305244
Q7C-100-199	ø100/150	0305244
Q7C-100-250	ø100/150	0305244
Q7C-120-300	ø130/200	0307488
Q7C-120-400	ø130/200	0307488
Q7C-120-500	ø130/200	0307488



Adaptér koaxiální

Typ	Rozměr	Kód
Q7SU-110-175	ø100/150-130/200	0306188
Q7SU-110-250	ø100/150-130/200	0306188
Q7C-100-150	ø100/150-130/200	0306188
Q7C-100-199	ø100/150-130/200	0306188
Q7C-100-250	ø100/150-130/200	0306188
Q7C-120-300	ø100/150-130/200	0306188
Q7C-120-400	ø100/150-130/200	0306188
Q7C-120-500	ø100/150-130/200	0306188



Krycí manžeta ø154

Typ	Rozměr	Kód
Q7SU-110-175	ø154	0304199
Q7SU-110-250	ø154	0304199
Q7C-100-150	ø154	0304199
Q7C-100-199	ø154	0304199
Q7C-100-250	ø154	0304199
Q7C-120-300	ø154	0304199
Q7C-120-400	ø154	0304199
Q7C-120-500	ø154	0304199



Koncovka

Typ	Rozměr	Kód
Q7SU-110-175	ø100/150	0304872
Q7SU-110-250	ø100/150	0304872
Q7C-100-150	ø100/150	0304872
Q7C-100-199	ø100/150	0304872
Q7C-100-250	ø100/150	0304872
Q7C-120-300	ø130/200	0307176
Q7C-120-400	ø130/200	0307176
Q7C-120-500	ø130/200	0307176



Adaptér

Typ	Rozměr	Kód
Q7SU-110-175	ø100 - ø130	0307168
Q7SU-110-250	ø100 - ø130	0307168
Q7C-100-150	ø100 - ø130	0307168
Q7C-100-199	ø100 - ø130	0307168
Q7C-100-250	ø100 - ø130	0307168
Q7C-120-300	ø130 - ø150	0307170
Q7C-120-400	ø130 - ø150	0307170
Q7C-120-500	ø130 - ø150	0307170



Krycí manžeta ø150 a ø200

Typ	Rozměr	Kód
Q7SU-110-175	ø150	0302506
Q7SU-110-250	ø150	0302506
Q7C-100-150	ø150	0302506
Q7C-100-199	ø150	0302506
Q7C-100-250	ø150	0302506
Q7C-120-300	ø200	0302305
Q7C-120-400	ø200	0302305
Q7C-120-500	ø200	0302305



Adaptér z 1 na 2

Typ	Rozměr	Kód
Q7SU-110-175	ø100/150-2x ø100	0304204
Q7SU-110-250	ø100/150-2x ø100	0304204
Q7C-100-150	ø100/150-2x ø100	0304204
Q7C-100-199	ø100/150-2x ø100	0304204
Q7C-100-250	ø100/150-2x ø100	0304204
Q7C-120-300	ø130/200-2x ø130	0309605
Q7C-120-400	ø130/200-2x ø130	0309605
Q7C-120-500	ø130/200-2x ø130	0309605

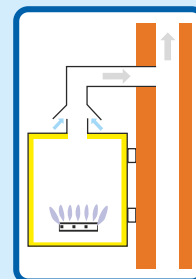


Měřicí kus koaxiální

Typ	Rozměr	Kód
Q7SU-110-175	ø100/150	0303854
Q7SU-110-250	ø100/150	0303854
Q7C-100-150	ø100/150	0303854
Q7C-100-199	ø100/150	0303854
Q7C-100-250	ø100/150	0303854
Q7C-120-300	ø130/200	0303855
Q7C-120-400	ø130/200	0303855
Q7C-120-500	ø130/200	0303855

Q7-13-KMZ/E
Q7-20-KMZ/E
Q7-25-KMZ/E
Q7-30-KMZ/E

ZÁVĚSNÉ PLYNOVÉ ZÁSObNÍKOVÉ OHŘÍVAČE VODY S ODTAHEM SPALIN DO KOMÍNA



Záruka na nádrž 4 roky.

Ohřivače se vyrábějí podle norem a předpisů EU a splňují požadavky na udělení označení CE. Výrobce má udělen certifikát ISO 9001.

Ohřivače se instalují v domácnostech, penziónech, menších restauracích a sportovních objektech. Při montáži se zavěšují na stěnu. Přípojky na vstup studené, výstup teplé vody a přívod plynu jsou umístěny ve spodní části ohřivače, což usnadňuje připojování na rozvod vody a plynu.

Typ ohřivače	Objem nádrže (l)	Jmenovitý příkon (kW)	Jmenovitý výkon (kW)	Doba ohřevu o $\Delta t = 25^\circ\text{C}$ (min)	Trvalý výkon při $\Delta t = 25^\circ\text{C}$ (l / hod)	Spotřeba zemního plynu (m^3 / h)	Spotřeba propanu (kg / h)
Q7-13-KMZ/E	47	3,5	3,0	27	103	0,37	0,27
Q7-20-KMZ/E	75	5,2	4,4	30	151	0,55	0,41
Q7-25-KMZ/E	95	5,2	4,4	38	151	0,55	0,41
Q7-30-KMZ/E	115	5,2	4,4	46	151	0,55	0,41

Údaje v tabulkách jsou pouze orientační, skutečné hodnoty závisí na konkrétních podmínkách. Uvedené hodnoty se vztahují na ohřev bez odběru vody. Teplotní rozsah regulačního termostatu je $\pm 3^\circ\text{C}$ proti teplotě nastavené regulátorem teploty.

Typ ohřivače	Rozměr A (mm)	Rozměr B (mm)	Rozměr C (mm)	Rozměr D (mm)	Připojení vody vstup / výstup	Připojení plynu	Průměr odtahu spalin (mm)	Hmotnost (kg)
Q7-13-KMZ/E	652	512	450	373	1/2"	1/2"	81	22
Q7-20-KMZ/E	865	725	450	586	1/2"	1/2"	81	28
Q7-25-KMZ/E	1012	872	450	739	1/2"	1/2"	81	32
Q7-30-KMZ/E	1171	1031	450	892	1/2"	1/2"	81	43

Maximální vstupní tlak vody:

Připojovací tlak plynu:

0,5 MPa

1,8 – 2,5 kPa pro zemní plyn

3,0 kPa pro propan

Rozsah provozního termostatu ($\pm 3^\circ\text{C}$):

40 – 70 °C

Je-li v rozvodu teplé vody cirkulace, připojuje se na vstup studené vody.

Umístění:

Je nutno provést v souladu s TPG 704 01 a TD 800 02.

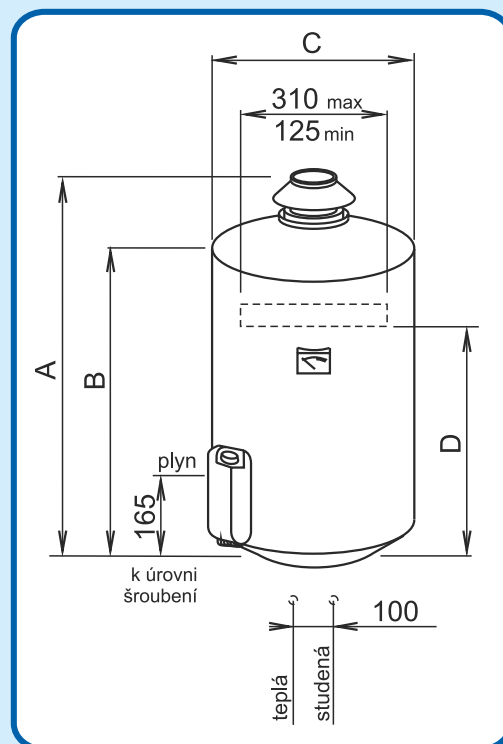
Odtahy spalin: Řeší se v souladu s ČSN 73 4201 / říjen 2010.

Upozornění: V případě umístění ohřivače v místnosti s kotlí se jmenovité výkony sčítají a posunuje se nárok na prostor s ohledem na celkový instalovaný výkon. Konzola k zavěšení ohřivače je součástí dodávky.

Ohřivače jsou dodávány standardně seřízené na zemní plyn. Verzi na propan specifikujte v objednávce.

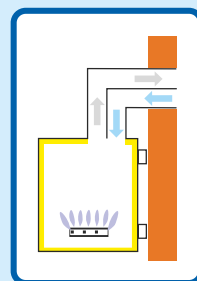


Speciální kit pojistky proti zpětnému toku spalin 107 876 (volitelné příslušenství)



Q7-20-NODZ/E
Q7-25-NODZ/E

ZÁVĚSNÉ PLYNOVÉ ZÁSOBNÍKOVÉ OHŘÍVAČE VODY S UZAVŘENOU SPALOVACÍ KOMOROU A PŘIROZENÝM ODTAHEM SPALIN



Záruka na nádrž 4 roky.

Ohřivače sa vyrábějí podle norem a předpisů EU a splňují požadavky na udělení označení CE. Výrobce má udělen certifikát ISO 9001.

Ohřivače sa instalují v prostorách s nedostatečnou kubaturou místností nebo tam, kde není k dispozici komín a výstavba nového komína by byla ekonomicky nebo technicky příliš náročná. Lze je využít v domácnostech, penziónech, menších restauracích, sportovních objektech a pod. Při montáži sa zavěšují na stěnu. Připojky na vstup studené, výstup teplé vody a přívod plynu jsou umístěny ve spodní části ohřivače, což usnadňuje připojování na rozvod vody a plynu.



Typ ohřivače	Objem nádrže (l)	Jmenovitý příkon (kW)	Jmenovitý výkon (kW)	Doba ohřevu o $\Delta t = 25^\circ\text{C}$ (min)	Trvalý výkon při $\Delta t = 25^\circ\text{C}$ (l / hod)	Spotřeba zemního plynu (m^3 / h)	Spotřeba propanu (kg / h)
Q7-20-NODZ/E	75	3,4	2,9	45	100	0,35	0,26
Q7-25-NODZ/E	95	3,4	2,9	57	100	0,35	0,26

Údaje v tabulkách jsou pouze orientační, skutečné hodnoty závisí na konkrétních podmínkách. Uvedené hodnoty se vztahují na ohřev bez odběru vody. Teplotní rozsah regulačního termostatu je $\pm 3^\circ\text{C}$ proti teplotě nastavené regulátorem teploty.

Typ ohřivače	Rozměr A (mm)	Rozměr B (mm)	Rozměr C (mm)	Rozměr D (mm)	Připojení vody vstup / výstup	Připojení plynu	Průměr odtahu spalin (mm)	Hmotnost (kg)
Q7-20-NODZ/E	970	702	495	495	3/4"	3/8"	100 / 60	34
Q7-25-NODZ/E	1125	847	495	640	3/4"	3/8"	100 / 60	38

Maximální vstupní tlak vody:
Připojovací tlak plynu:

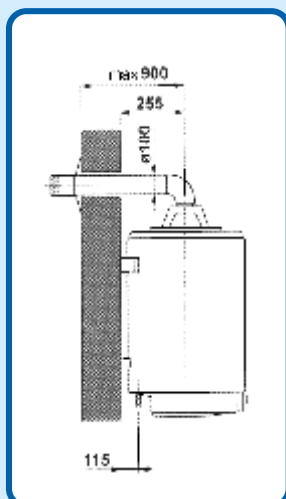
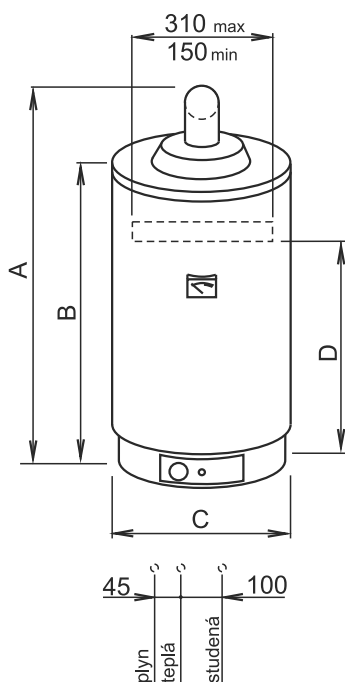
0,5 MPa
1,8 – 2,5 kPa pro zemní plyn
3,0 kPa pro propan
40 – 70 °C

Rozsah provozního termostatu ($\pm 3^\circ\text{C}$):

Je-li v rozvodu teplé vody cirkulace, připojuje se na vstup studené vody.

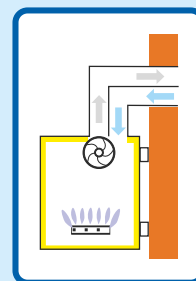
Umístění: Spotřebiče je možné umísťovat ve všech místnostech bez ohledu na jejich objem a možnost větrání, nutno provést v souladu s TPG 704 01. Vyústění odtahu spalin na venkovní zdi (fasádě) musí být provedeno v souladu s ČSN 73 4201 / říjen 2010. Konzola k zavěšení ohřivače je součástí dodávky.

Ohřivače jsou dodávány standardně seřízené na zemní plyn. Verzi na propan specifikujte v objednávce.



Q7-80-VENT-C
Q7-120-VENT-C

ZÁVĚSNÉ PLYNOVÉ ZÁSOBNÍKOVÉ OHŘÍVAČE VODY S UZAVŘENOU SPALOVACÍ KOMOROU A NUCENÝM ODTAHEM SPALIN



Záruka na nádrž 3 roky.

Ohřivače se vyrábějí podle norem a předpisů EU a splňují požadavky na udělení označení CE. Výrobce má udělen certifikát ISO 9002.

Ohřivače se instalují v prostorách s nedostatečnou kubaturou místnosti nebo tam, kde není k dispozici komín a výstavba nového komína by byla ekonomicky nebo technicky příliš náročná. Lze je využít v domácnostech, penziónech, menších restauracích, sportovních objektech a pod. Při montáži se zavěšují na stěnu. Přípojky na vstup studené, výstup teplé vody a přívod plynu jsou umístěny ve spodní části ohřivače, což usnadňuje připojování na rozvod vody a plynu.



Typ ohřivače	Objem nádrže (l)	Jmenovitý příkon (kW)	Jmenovitý výkon (kW)	Doba ohřevu o $\Delta t = 25^\circ\text{C}$ (min)	Trvalý výkon při $\Delta t = 25^\circ\text{C}$ (l / hod)	Spotřeba zemního plynu (m^3 / h)	Spotřeba propanu (kg / h)
Q7-80-VENT-C	75	5,0	4,7	28	162	0,50	0,39
Q7-120-VENT-C	115	5,0	4,7	43	162	0,50	0,39

Údaje v tabulkách jsou pouze orientační, skutečné hodnoty závisí na konkrétních podmínkách. Uvedené hodnoty se vztahují na ohřev bez odběru vody. Teplotní rozsah regulačního termostatu je $\pm 3^\circ\text{C}$ proti teplotě nastavené regulátorem teploty.

Typ ohřivače	Rozměr A (mm)	Rozměr B (mm)	Rozměr C (mm)	Připojení vody vstup / výstup	Připojení plynu	Průměr odtahu spalin (mm)	Hmotnost (kg)
Q7-80-VENT-C	1040	835	450	1/2"	3/8"	60 / 38	49
Q7-120-VENT-C	1400	1195	450	1/2"	3/8"	60 / 38	74

Maximální vstupní tlak vody:

Připojovací tlak plynu:

Rozsah provozního termostatu ($\pm 3^\circ\text{C}$):

Krytí elektrické části:

Připojovací napětí:

Výkon elektrické části:

0,5 MPa

1,8 – 2,5 kPa pro zemní plyn

3,0 kPa pro propan

40 – 80 °C

IP 20

220-240 V / 50 Hz

26 W

Umístění:

Spotřebiče je možné umísťovat ve všech místnostech bez ohledu na jejich objem a možnosti větrání, nutno provést v souladu s TPG 704 01.

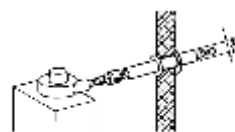
Vyústění odtahu spalin na venkovní zdi (fasádě) musí být provedeno v souladu s ČSN 73 4201 / říjen 2010.

Ohřivač je standardně vybaven úchyty k zavěšení na stěnu.

Ohřivače jsou dodávány standardně seřízené na zemní plyn. Verzi na propan specifikujte v objednávce.

Je-li v rozvodu teplé vody cirkulace, připojuje se na vstup studené vody.

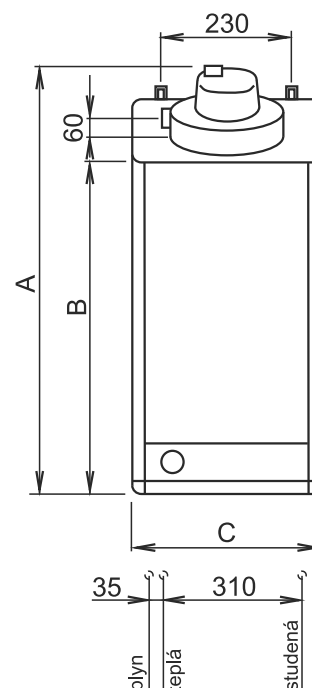
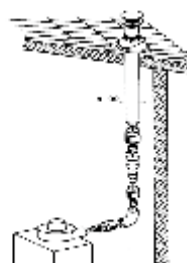
sada A.S. KITSS D60/38 - max. 5 m



sada s rozdělovačem
A.S. KITSS D60/38 - max. 6 m

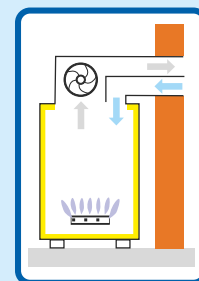


sada A.S. KITSV D60/38 - max. 5 m



Q7-150-VENT-C
Q7-170-VENT-C

STACIONÁRNÍ PLYNOVÉ ZÁSOBNÍKOVÉ OHŘÍVAČE VODY S UZAVŘENOU SPALOVACÍ KOMOROU A NUCENÝM ODTAHEM SPALIN



Záruka na nádrž 3 roky.

Ohřivače se vyrábějí podle norem a předpisů EU a splňují požadavky na udělení označení CE. Výrobce má udělen certifikát ISO 9002.

Ohřivače se instalují v prostorách s nedostatečnou kubaturou místnosti nebo tam, kde není k dispozici komín a výstavba nového komína by byla ekonomicky nebo technicky příliš náročná. Lze je využít v domácnostech, penziónech, menších restauracích, kadeřnictvích, sportovních objektech apod.

Typ ohřivače	Objem nádrže (l)	Jmenovitý příkon (kW)	Jmenovitý výkon (kW)	Doba ohřevu o $\Delta t = 25^{\circ}\text{C}$ (min)	Trvalý výkon při $\Delta t = 25^{\circ}\text{C}$ (l / hod)	Spotřeba zemního plynu (m^3 / h)	Spotřeba propanu (kg / h)
Q7-150-VENT-C	145	18,0	16,9	16	551	1,90	1,40
Q7-170-VENT-C	160	19,0	17,9	17	575	2,00	1,50

Údaje v tabulce jsou pouze orientační, skutečné hodnoty závisí na konkrétních podmínkách. Uvedené hodnoty se vztahují na ohřev bez odběru vody. Teplotní rozsah regulačního termostatu je $\pm 3^{\circ}\text{C}$ proti teplotě nastavené regulátorem teploty.

Typ ohřivače	Rozměr A (mm)	Rozměr B (mm)	Rozměr C (mm)	Rozměr D (mm)	Připojení vody vstup / výstup	Připojení plynu	Průměr odtahu spalin (mm)	Hmotnost (kg)
Q7-150-VENT-C	1905	1790	520	1625	3/4"	1/2"	100 / 60	100
Q7-170-VENT-C	2105	1990	520	1825	3/4"	1/2"	100 / 60	110

Maximální vstupní tlak vody:

Připojovací tlak plynu:

Rozsah provozního termostatu ($\pm 3^{\circ}\text{C}$):

Krytí elektrické části:

Připojovací napětí:

Výkon elektrické části:

6 bar

1,8 – 2,5 kPa pro zemní plyn

3,0 kPa pro propan

40 – 80 $^{\circ}\text{C}$

IP 20

220-240 V / 50 Hz

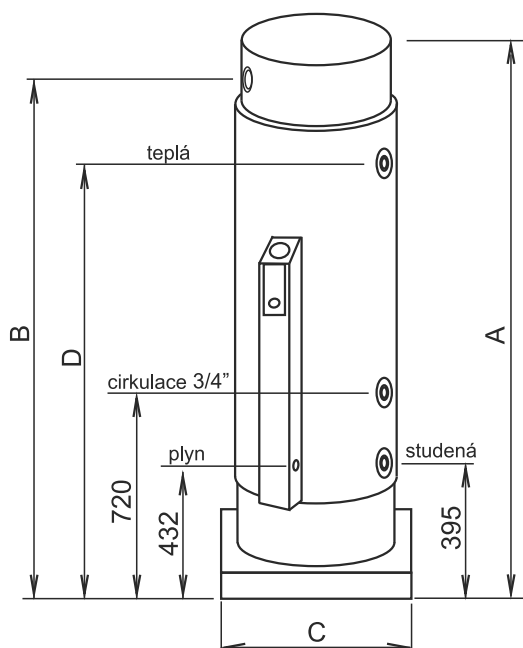
67 W

Umístění:

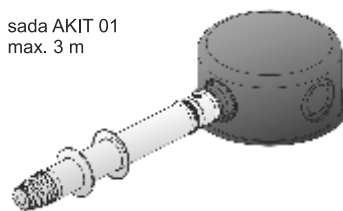
Spotřebiče je možné umísťovat ve všech místnostech bez ohledu na jejich objem a možnosti větrání, nutno provést v souladu s TPG 704 01.

Vyústění odtahu spalin na venkovní zdi (fasádě) musí být provedeno v souladu s ČSN 73 4201 / říjen 2010.

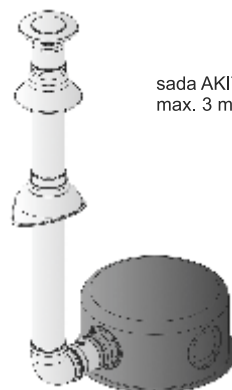
Ohřivače jsou dodávány standardně seřízené na zemní plyn. Verzi na propan specifikujte v objednávce.



sada AKIT 01
max. 3 m



sada AKIT 03
max. 3 m

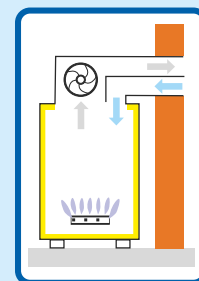


sada AKIT 02
max. 6 m



Q7-220-VENT-C
Q7-300-VENT-C
Q7-400-VENT-C
Q7-600-VENT-C
Q7-800-VENT-C

STACIONÁRNÍ PLYNOVÉ ZÁSOBNÍKOVÉ OHŘÍVAČE VODY S INTENZIVNÍM OHŘEVEM, UZAVŘENOU SPALOVACÍ KOMOROU A NUCENÝM ODTAHEM SPALIN



Záruka na nádrž 3 roky.

Ohřivače se vyrábějí podle norem a předpisů EU a splňují požadavky na udělení označení CE. Výrobce má udělen certifikát ISO 9002.

Ohřivače se instalují v prostorách s nedostatečnou kubaturou místnosti nebo tam, kde není k dispozici komín a výstavba nového komína by byla ekonomicky nebo technicky příliš náročná. Lze je využít v domácnostech, penziónech, restauracích, kadeřnictvích, sportovních objektech a pod.

Typ ohřivače	Objem nádrže (l)	Jmenovitý příkon (kW)	Jmenovitý výkon (kW)	Doba ohřevu o $\Delta t = 25^\circ\text{C}$ (min)	Trvalý výkon při $\Delta t = 25^\circ\text{C}$ (l / hod)	Spotřeba zemního plynu (m^3 / h)	Spotřeba propanu (kg / h)
Q7-220-VENT-C	220	25,0	23,5	16	817	2,65	2,00
Q7-300-VENT-C	300	29,0	27,3	19	938	3,07	2,30
Q7-400-VENT-C	390	29,0	27,3	26	938	3,07	2,30
Q7-600-VENT-C	580	31,0	29,1	35	981	3,28	2,40
Q7-800-VENT-C	740	31,0	29,1	44	1013	3,28	2,40

Údaje v tabulce jsou pouze orientační, skutečné hodnoty závisí na konkrétních podmínkách. Uvedené hodnoty se vztahují na ohřev bez odběru vody. Teplotní rozsah regulačního termostatu je $\pm 3^\circ\text{C}$ proti teplotě nastavené regulátorem teploty.

Typ ohřivače	Rozměr A (mm)	Rozměr B (mm)	Rozměr C (mm)	Rozměr D (mm)	Rozměr E (mm)	Připojení vody vstup/výstup	Připojení plynu	Průměr odtahu spalin (mm)	Hmotnost (kg)
Q7-220-VENT-C	1560	1445	720	1285	960	5/4"	1/2"	100 / 60	220
Q7-300-VENT-C	1912	1795	720	1640	960	5/4"	1/2"	100 / 60	265
Q7-400-VENT-C	2275	2145	720	1985	1135	5/4"	1/2"	100 / 60	309
Q7-600-VENT-C	1950	1830	920	1655	950	5/4"	1/2"	100 / 60	278
Q7-800-VENT-C	2310	2195	920	2030	950	5/4"	1/2"	100 / 60	324

Maximální vstupní tlak vody:
Připojovací tlak plynu:

0,5 MPa
1,8 – 2,5 kPa pro zemní plyn
3,0 kPa pro propan
40 – 80 °C

Krytí elektrické části:
Připojovací napětí:
Výkon elektrické části:

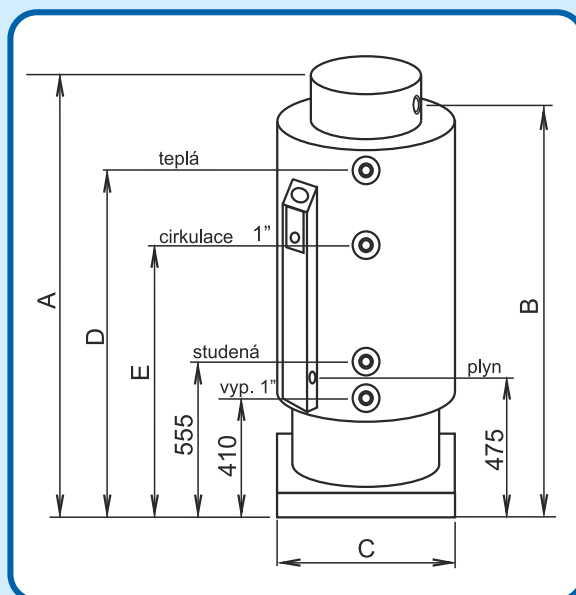
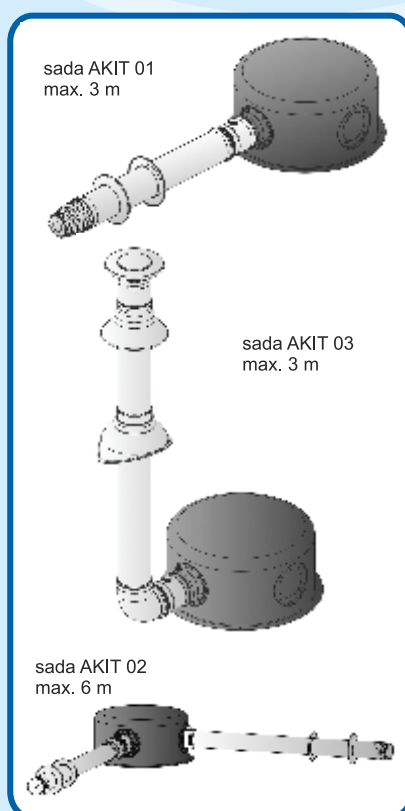
IP 20
220-240 V / 50 Hz
67 W

Rozsah provozního termostatu ($\pm 3^\circ\text{C}$):

Umístění:

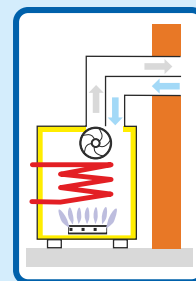
Spotřebiče je možné umísťovat ve všech místnostech bez ohledu na jejich objem a možnosti větrání, nutno provést v souladu s TPG 704 01. Vyústění odtahu spalin na venkovní zdi (fasádě) musí být provedeno v souladu s ČSN 73 4201 / říjen 2010.

Ohřivače jsou dodávány standardně seřízené na zemní plyn. Verzi na propan specifikujte v objednávce.



Q7V-220-VENT-C
Q7V-300-VENT-C
Q7V-400-VENT-C

STACIONÁRNÍ PLYNOVÉ ZÁSOBNÍKOVÉ OHŘÍVAČE VODY S INTENZIVNÍM OHŘEVEM, UZAVŘENOU SPALOVACÍ KOMOROU, NUCENÝM ODTAHEM SPALIN A INTEGROVANÝM VÝMĚNÍKEM



Záruka na nádrž 3 roky.

Ohřivače se vyrábějí podle norem a předpisů EU a splňují požadavky na udělení označení CE. Výrobce má udělen certifikát ISO 9002.

Ohřivače se instalují v prostorách s nedostatečnou kubaturou místnosti nebo tam, kde není k dispozici komín a výstavba nového komína by byla ekonomicky nebo technicky příliš náročná. Lze je využít v domácnostech, penziónech, restauracích, kadeřnictvích, sportovních objektech a pod. K ohřivači lze, díky integrovanému výměníku, připojit další externí zdroj tepla (solární systém, kotel na biomasu atd.). Externí zdroj může ušetřit až 55 % nákladů na plyn pro ohřev teplé vody.

Typ ohřivače	Objem nádrže (l)	Plocha výměníku (m ²)	Jmenovitý příkon (kW)	Jmenovitý výkon (kW)	Doba ohřevu o $\Delta t = 25^{\circ}\text{C}$ (min)	Trvalý výkon při $\Delta t = 25^{\circ}\text{C}$ (l / hod)	Spotřeba zemního plynu (m ³ / h)	Spotřeba propanu (kg / h)
* Q7V-220-VENT-C	200	1,3	28,5	25,8	16	887	3,10	2,30
* Q7V-300-VENT-C	280	2,4	31,0	28,0	20	963	3,10	2,30
* Q7V-400-VENT-C	380	2,4	31,0	28,0	26	963	3,10	2,30

Údaje v tabulce jsou pouze orientační, skutečné hodnoty závisí na konkrétních podmínkách. Uvedené hodnoty se vztahují na ohřev bez odběru vody. Teplotní rozsah regulačního termostatu je $\pm 3^{\circ}\text{C}$ proti teplotě nastavené regulátorem teploty.

Typ ohřivače	Rozměr A (mm)	Rozměr B (mm)	Rozměr C (mm)	Rozměr D (mm)	Rozměr E (mm)	Rozměr F (mm)	Rozměr G (mm)	Připojení vody vstup/výstup	Připojení plynu	Průměr odtahu spalin (mm)	Hmotnost (kg)
* Q7V-220-VENT-C	1660	1365	720	1495	970	1440	680	5/4"	1/2"	100 / 60	202
* Q7V-300-VENT-C	2015	1720	720	1840	970	1500	380	5/4"	1/2"	100 / 60	245
* Q7V-400-VENT-C	2365	2070	720	2190	1135	1830	1020	5/4"	1/2"	100 / 60	286

* Do vyprodání zásob

**Maximální vstupní tlak vody:
Připojovací tlak plynu:**

**0,5 MPa
1,8 – 2,5 kPa pro zemní plyn
3,0 kPa pro propan**

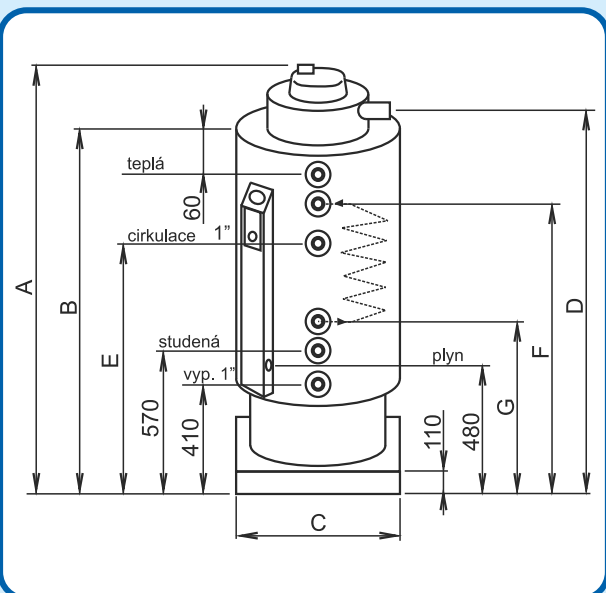
**Rozsah provozního termostatu ($\pm 3^{\circ}\text{C}$):
Krytí elektrické části:
Připojovací napětí:
Výkon elektrické části:**

**40 – 80 °C
IP 20
220-240 V / 50 Hz
62 W**

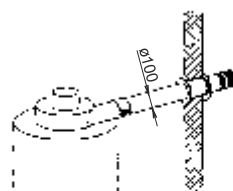
Umístění:

Spotřebiče je možné umísťovat ve všech místnostech bez ohledu na jejich objem a možnosti větrání, nutno provést v souladu s TPG 704 01. Vyústění odtahu spalin na venkovní zdi (fasádě) musí být provedeno v souladu s s ČSN 73 4201 / říjen 2010.

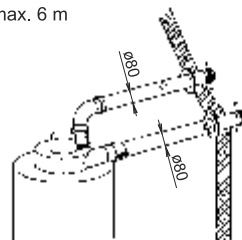
Ohřivače jsou dodávány standardně seřízené na zemní plyn. Verzi na propan specifikujte v objednávce.



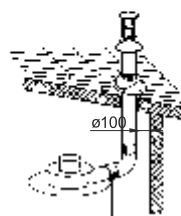
sada A.I. KITSO D100/60 - max. 5 m



sada A.I. KITSV 2xD80 dělená - max. 6 m

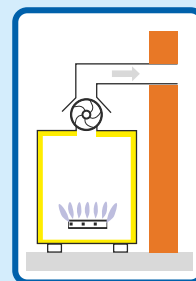


sada A.I. KITSV D100/60 - max. 5 m



Q7-30-VENT-B/E
Q7-40-VENT-B/E
Q7-50-VENT-B/E

STACIONÁRNÍ PLYNOVÉ ZÁSOBNÍKOVÉ OHŘÍVAČE VODY S OTEVŘENOU SPALOVACÍ KOMOROU A NUCENÝM ODTAHEM SPALIN



Záruka na nádrž 4 roky.

Ohřivače se vyrábějí podle norem a předpisů EU a splňují požadavky na udělení označení CE. Výrobce má udělen certifikát ISO 9001.

Ohřivače se instalují v prostorách, kde není k dispozici komín a výstavba nového komína by byla ekonomicky nebo technicky příliš náročná. Lze je využít v domácnostech, penzionech, restauracích, kadeřnictvích, sportovních objektech apod. systému.

Typ ohřivače	Objem nádrže (l)	Jmenovitý příkon (kW)	Jmenovitý výkon (kW)	Doba ohřevu o $\Delta t = 25^\circ\text{C}$ (min)	Trvalý výkon při $\Delta t = 25^\circ\text{C}$ (l / hod)	Spotřeba zemního plynu (m^3 / h)	Spotřeba propanu (kg / h)
Q7-30-VENT-B/E	115	10,0	8,8	25	266	1,06	0,78
Q7-40-VENT-B/E	155	10,0	8,9	34	359	1,06	0,78
Q7-50-VENT-B/E	195	10,0	9,0	42	451	1,06	0,78

Údaje v tabulkách jsou pouze orientační, skutečné hodnoty závisí na konkrétních podmínkách. Uvedené hodnoty se vztahují na ohřev bez odběru vody. Teplotní rozsah regulačního termostatu je $\pm 3^\circ\text{C}$ proti teplotě nastavené regulátorem teploty.

Typ ohřivače	Rozměr A (mm)	Rozměr B (mm)	Rozměr C (mm)	Připojení vody vstup / výstup	Připojení plynu	Průměr odtahu spalin (mm)	Hmotnost (kg)
Q7-30-VENT-B/E	1260	1115	495	3/4"	1/2"	80	58
Q7-40-VENT-B/E	1510	1365	495	3/4"	1/2"	80	70
Q7-50-VENT-B/E	1760	1615	495	3/4"	1/2"	80	76

Maximální vstupní tlak vody:
Připojovací tlak plynu:

0,5 MPa
1,8 – 2,5 kPa pro zemní plyn
3,0 kPa pro propan

Rozsah provozního termostatu ($\pm 3^\circ\text{C}$):

40 – 80 °C

Krytí elektrické části:

IP 20

Elektrický příkon:

49 W

Připojovací napětí:

220-240 V / 50 Hz

Je-li v rozvodu teplé vody cirkulace, připojuje se k vypouštěcímu ventilu nebo na vstup studené vody.

Ohřivač je vybaven tlakovým spínačem (manostatem), který zajišťuje vypnutí ohřivače v případě ucpání odvodu spalin.

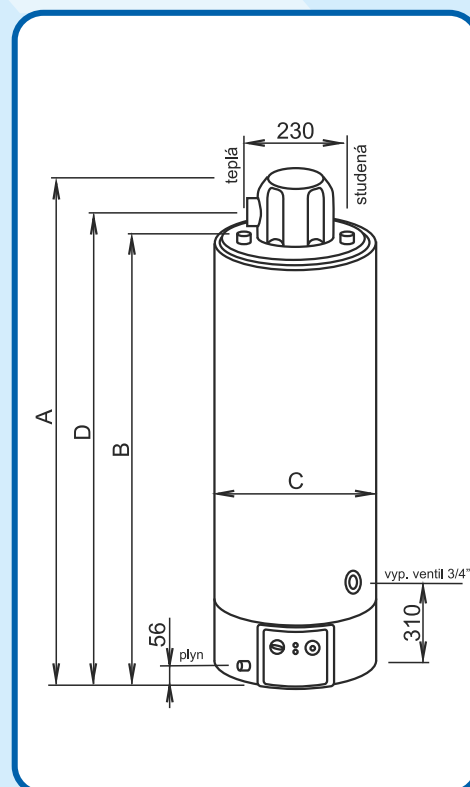
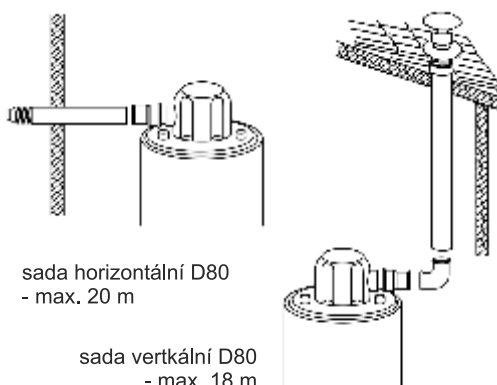
Umístění:

Je nutno provést v souladu s TPG 704 01 a TD 800 02. **Upozornění:** Je-li odtah spalin vyústěn na obvodové zdi (fasádě), je nutno jej provést v souladu s ČSN 73 4201 / říjen 2010.

V případě společného umístění ohřivačů a kotlů v jedné místnosti se posuzuje přívod vzduchu do kotelný s ohledem na celkový instalovaný výkon!

Ohřivače je třeba umístit do nebytových prostor.

Ohřivače jsou dodávány standardně seřízené na zemní plyn. Verzi na propan specifikujte v objednávce.



ODTAHY SPALIN OHŘÍVAČŮ TYPU VENT-B, VENT-C, NODZ/E a NODS/E

Odtahy spalin k ohřivačům VENT-B/E

Typ příslušenství	Kód
Sada VENT-B/E horizontální D 80 - 1000 mm	Q674BH
Sada VENT-B/E vertikální D 80 - 1000 mm	Q675BV
Koleno D 80 / 90°- O/M - bílé	2-98SMF
Koleno D 80 / 45°- O/M - bílé	2-48PMF
Trubka D 80, 500 mm - bílá	1-58AB
Trubka D 80, 1000 mm - bílá	1-108AB
Trubka D 80, 1500 mm - bílá	00009B
Trubka D 80, 2000 mm - bílá	1-208AB



Odtahy spalin k ohřivačům NODZ/E a NODS/E

Typ příslušenství	Kód
Sada koaxiální horizontální D 100 / 60 - 900 mm	00341B



Odtahy spalin k ohřivačům VENT-C (75 a 115 l)

Typ příslušenství	Kód
Sada koaxiální horizontální D 60 / 38 - 1000 mm	A.S.KITSO
Sada koaxiální vertikální D 60 / 38 - 1000 mm	A.S.KITSV
Koleno koaxiální D 60 / 38 - 45°	A.S.DC604
Koleno koaxiální D 60 / 38 - 90°	A.S.DC609
Trubka koaxiální D 60 / 38 - 500 mm	A.S.PC50
Trubka koaxiální D 60 / 38 - 1000 mm	A.S.PC100

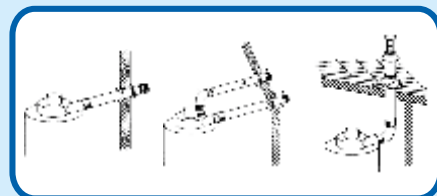
Sada s rozdělovačem D 60 / 38	A.S.KITSS
Koleno D 38 - 45°	A.S.CV384
Koleno D 38 - 90°	A.S.CV389
Trubka D 38 - 500 mm	A.S.PR385
Trubka D 38 - 1000 mm	A.S.PR38
Těsnící manžeta D 38 - 40 mm	A.S.FG384
Koleno D 60 - 45°	A.S.CV604
Koleno D 60 - 90°	A.S.CV609
Trubka D 60 - 500 mm	A.S.PR605
Trubka D 60 - 1000 mm	A.S.PR60
Těsnící manžeta D 60 - 75 mm	A.S.FG607



Odtahy spalin k ohřivačům VENT-C (145 až 400 l)

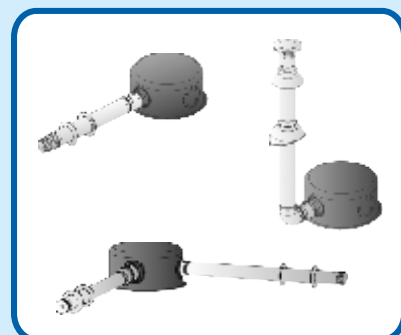
Typ příslušenství	Kód
* Sada koaxiální horizontální D 100 / 60 - 1000 mm	A.I.KITSO
* Sada koaxiální vertikální D 100 / 60 - 1000 mm	A.I.KITSV
* Koleno koaxiální D 100 / 60 - 45°	A.I.DC614
* Koleno koaxiální D 100 / 60 - 90°	A.I.DC619
* Trubka koaxiální D 100 / 60 - 500 mm	A.I.PC105
* Trubka koaxiální D 100 / 60 - 1000 mm	A.I.PC100
* Sada dělená 2x D 80 - 2x 1000 mm	A.I.KITSS

* Do vyprodání zásob



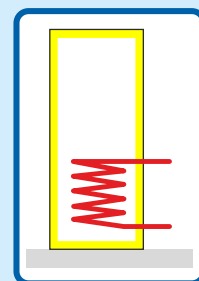
Odtahy spalin k ohřivačům VENT-C (145 až 800 l)

Typ příslušenství	Kód
Sada koaxiální horizontální D 100 / 60 - 1000 mm	AKIT01
Sada koaxiální vertikální D 100 / 60 - 1000 mm	AKIT03
Koleno koaxiální D 100 / 60 - 45°	AICC45
Koleno koaxiální D 100 / 60 - 90°	AICC90
Trubka koaxiální D 100 / 60 - 500 mm	AIPC05
Trubka koaxiální D 100 / 60 - 1000 mm	AIPC10
Sada dělená 2x D 80 - 2x 1000 mm	AKIT02



Q7-150-ZJV
 Q7-200-ZJV
 Q7-300-ZJV
 Q7-400-ZJV
 Q7-500-ZJV
 Q7-800-ZJV
 Q7-1000-ZJV
 Q7-1500-ZJV
 Q7-2000-ZJV

ZÁSOBNÍKOVÉ OHŘÍVAČE VODY S NEPŘÍMÝM OHŘEVEM A JEDNÍM SPIRÁLOVÝM VÝMĚNÍKEM



Záruka na nádrž s glazurou sintofon 3 roky, s keramickou glazurou 5 let.

Nepřímotopné zásobníkové ohřivače ZJV o objemech od 150 do 2000 litrů s jedním spirálovým výměníkem jsou určeny k uspokojení stále rostoucích požadavků na teplou vodu i tam, kde je k dispozici jiný zdroj tepla.

Ohřivač je vybaven hrdlem pro montáž elektrické topné jednotky a tak je zajištěn ohřev teplé vody i při odstavení hlavního zdroje.

Typ ohřivače	A	B	C	D	E	F	G	H	I
Q7-150-ZJV	600	500	1005	775-1"	635	525-3/4"	475	265	155-1"
Q7-200-ZJV	600	500	1290	1060-1"	675	785-3/4"	559	265	155-1"
Q7-300-ZJV	600	500	1680	1450-1"	905	785-3/4"	745	265	155-1"
Q7-400-ZJV	700	600	1670	1420-1"	990	855-3/4"	775	305	175-1"
Q7-500-ZJV	760	650	1680	1420-1"	995	850-3/4"	745	305	175-1"
Q7-800-ZJV	1000	800	1870	1585-5/4"	1045	895-1"	835	355	235-5/4"
Q7-1000-ZJV	1000	800	2120	1835-5/4"	1180	1045-1"	925	355	235-5/4"
Q7-1500-ZJV	1200	1000	2225	1930-6/4"	1150	1530-1"	780	450	330-6/4"
Q7-2000-ZJV	1400	1200	2180	1770-6/4"	1190	1470-1"	815	490	370-6/4"

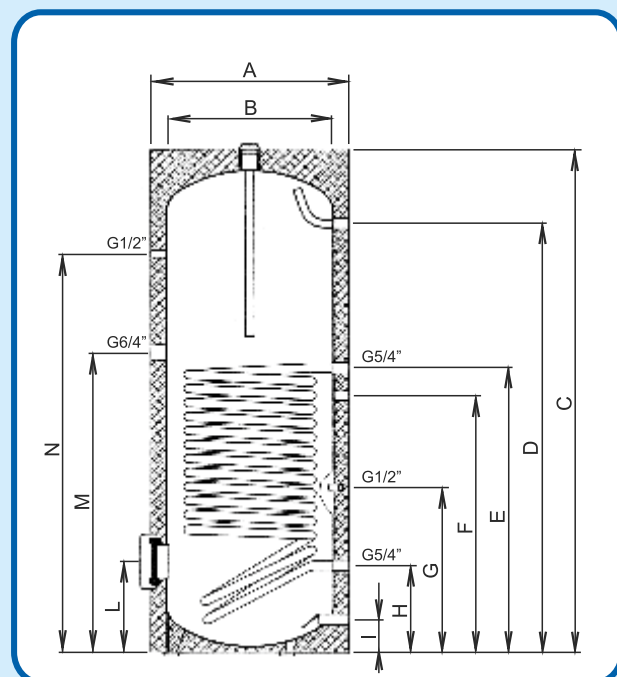
Typ ohřivače	L	M	N	S (m ²)	I/h - kW 80/60/45 °C	Kv (mbar)	Hm. (kg)
Q7-150-ZJV	302		750	1	640-25	42	75
Q7-200-ZJV	302	705	1035	1,5	980-40	78	92
Q7-300-ZJV	302	930	1450	1,7	1250-50	147	108
Q7-400-ZJV	320	1025	1390	2	1410-57	245	130
Q7-500-ZJV	310	1050	1300	2,5	1750-70	288	155
Q7-800-ZJV	390	1095	1470	3,4	2430-98	340	226
Q7-1000-ZJV	390	1245	1620	4	2950-120	385	260
Q7-1500-ZJV	580	1250	1745	4	2950-120	470	330
Q7-2000-ZJV	620	1240	1640	4,5	3320-135	485	400

Max. provozní tlak sanitární vody (Q7-150-ZJV až Q7-1000-ZJV): **10 bar**
 Max. provozní tlak sanitární vody (Q7-1500-ZJV a Q7-2000-ZJV): **6 bar**
 Max. provozní tlak primárního okruhu: **10 bar**
 Max. teplota sanitární vody: **85 °C**
 Max. teplota primárního okruhu: **95 °C**
 Provozní teplota sanitární vody: **55 °C**

Ohřivače o objemu 1500 a 2000 l jsou z výroby standardně vybaveny elektronickou anodou.

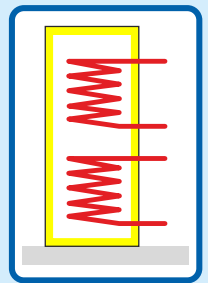


- A – vnější průměr ohřivače
- B – průměr nádrže
- C – výška ohřivače
- D – výstup teplé vody
- E – vstup vody pro topení
- F – cirkulace
- G – připojení pro termostat
- H – výstup topné vody pro topení
- I – vstup studené vody
- L – inspekční příruba o průměru 180 mm
- M – připojení pro elektrickou topnou jednotku
- N – připojení pro teploměr



Q7-200-ZDV
Q7-300-ZDV
Q7-400-ZDV
Q7-500-ZDV
Q7-800-ZDV
Q7-1000-ZDV
Q7-1500-ZDV
Q7-2000-ZDV

ZÁSOBNÍKOVÉ OHŘÍVAČE VODY S NEPŘÍMÝM OHŘEVEM SE DVĚMA SPIRÁLOVÝMI VÝMĚNÍKY



Záruka na nádrž s glazurou sintofon 3 roky, s keramickou glazurou 5 let.

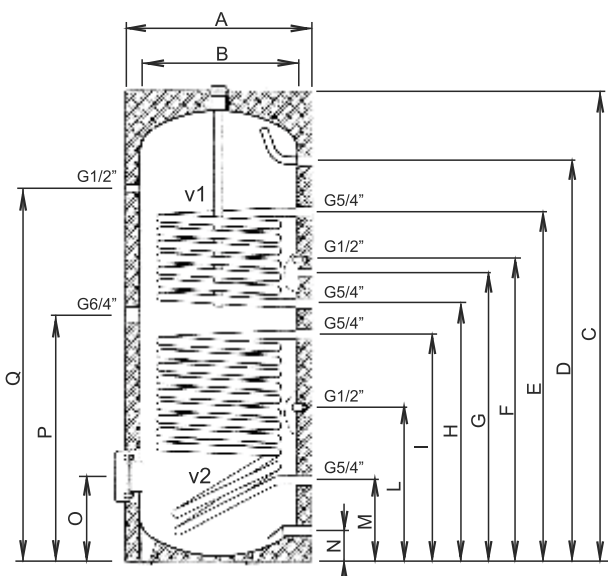
Neřímsotpné zásobníkové ohříváče ZDV se dvěma spirálovými výměníky v objemech od 200 do 1000 litrů jsou určeny k použití především tam, kde je pro ohřev teplé vody využít i nějaký alternativní zdroj energie, například solární kolektory, elektrická topná jednotka či kotle na tuhá paliva nebo plyn.

Typ ohříváče	A	B	C	D	E	F	G	H	I	L	M
Q7-200-ZDV	600	500	1290	1060-1"	970	888	861-3/4"	765	675	452	265
Q7-300-ZDV	600	500	1680	1450-1"	1347	1187	1132-3/4"	977	815	566	265
Q7-400-ZDV	700	600	1670	1420-1"	1305	1130	1185-3/4"	955	860	610	305
Q7-500-ZDV	760	650	1680	1420-1"	1310	1135	1200-3/4"	960	860	610	305
Q7-800-ZDV	1000	800	1670	1585-5/4"	1450	1225	1285-1"	1000	895	603	355
Q7-1000-ZDV	1000	800	2120	1835-5/4"	1600	1375	1435-1"	1150	1045	700	355
Q7-1500-ZDV	1200	1000	2225	1930-6/4"	1650	1446	1530-1"	1300	1150	780	450
Q7-2000-ZDV	1400	1200	2180	1770-6/4"	1640	1435	1470-1"	1290	1190	815	490

Typ ohříváče	N	O	P	Q	S1 (m ²)	S2 (m ²)	l/h - kW 80/60/45 °C		Kv1 (mbar)	Kv2 (mbar)	Hm. (kg)
							S1	S2			
Q7-200-ZDV	155-1"	302	705	1035	0,8	1,5	520-25	980-40	35	78	105
Q7-300-ZDV	155-1"	302	924	1450	1,0	1,5	640-25	980-40	42	78	120
Q7-400-ZDV	175-1"	322	900	1390	1,0	1,8	640-25	1320-52	42	150	142
Q7-500-ZDV	175-1"	310	910	1330	1,0	2,1	640-25	1450-58	42	245	165
Q7-800-ZDV	235-5/4"	390	975	1470	1,5	2,5	980-40	1750-70	78	285	240
Q7-1000-ZDV	235-5/4"	390	1095	1620	1,6	3,4	1050-42	2430-98	80	340	275
Q7-1500-ZDV	330-6/4"	580	1250	1745	2,0	4,0	1410-57	2950-120	245	470	365
Q7-2000-ZDV	370-6/4"	620	1240	1640	2,0	4,5	1410-57	3320-135	245	485	435

Max. provozní tlak sanitární vody (Q7-200-ZDV až Q7-1000-ZDV): 10 bar
Max. provozní tlak sanitární vody (Q7-1500-ZDV a Q7-2000-ZDV): 6 bar
Max. provozní tlak primárního okruhu: 10 bar
Max. teplota sanitární vody: 85 °C
Max. teplota primárního okruhu: 95 °C
Provozní teplota sanitární vody: 55 °C

Ohříváče o objemu 1500 a 2000 l jsou z výroby standardně vybaveny elektronickou anodou.

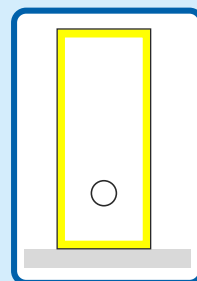


- A - vnější průměr ohříváče
- B - průměr nádrže
- C - výška ohříváče
- D - výstup teplé vody
- E - vstup vody pro topení 1
- F - připojení pro termostat
- G - cirkulace
- H - výstup vody pro topení 1
- I - vstup vody pro topení 2
- L - připojení pro termostat
- M - výstup vody pro topení 2
- N - vstup studené vody
- O - inspekční příruba o průměru 180 mm
- P - připojení pro elektrickou topnou jednotku
- Q - připojení pro teploměr



Q7-200-ZBV
Q7-300-ZBV
Q7-400-ZBV
Q7-500-ZBV
Q7-800-ZBV
Q7-1000-ZBV

ZÁSOBNÍKOVÉ OHŘÍVAČE VODY S NEPŘÍMÝM OHŘEVEM PRO AKUMULACI TOPNÉ A TEPLÉ VODY



Záruka na nádrž s glazurou sintonfon 3 roky, s keramickou glazurou 5 let.

Zásobníkové nepřímotopné ohřivače ZBV o objemech od 200 do 1000 litrů je možno použít jak pro ohřívání teplé vody, tak pro vytápění jako společný akumulátor tepla při využití několika zdrojů energie. Příruby je možno použít pro montáž spirálových měděných výměníků a výškově různě umístěná hrdla pro elektrické topné jednotky. Na přání je možno dodat ohřivače se dvěma přírubami.

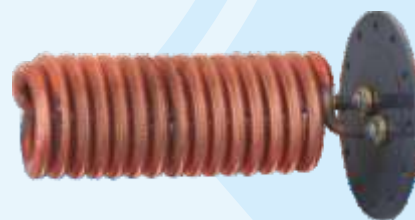
Typ ohřivače	A	B	C	D/H	E/I	F	G/J	Hmotnost (kg)
Q7-200-ZBV	600	500	1290	240	620	835	1050	83
Q7-300-ZBV	600	500	1680	240	620	1080	1450	95
Q7-400-ZBV	700	600	1670	270	650	1030	1410	115
Q7-500-ZBV	760	600	1680	270	650	1030	1410	135
Q7-800-ZBV	1000	800	1870	340	690	1050	1480	225
Q7-1000-ZBV	1000	800	2120	340	710	1110	1740	240

Připojení teplé i studené vody:
Max. provozní tlak sanitární vody:
Max. teplota sanitární vody:
Provozní teplota sanitární vody:

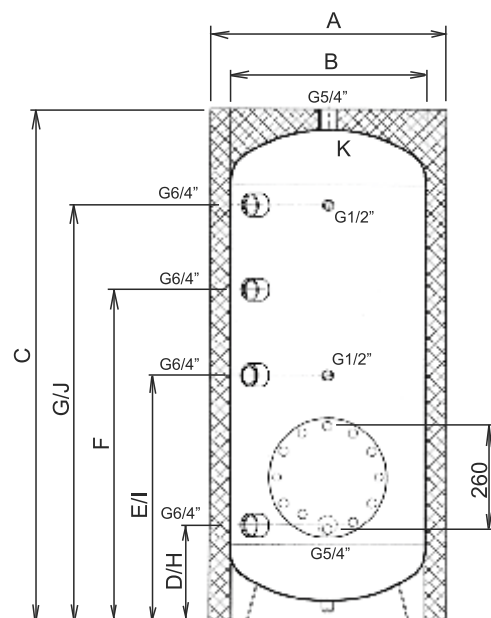
G5/4" "
6 bar
85 °C
55 °C

Žebrované výměníky tepla

Kód	Výkon (kW)	Plocha (m ²)	Délka spirály (mm)	Průměr spirály (mm)	Připojení
644652	17	0,75	420	142	3/4"
644654	23	1,0	420	142	3/4"
644657	35	1,5	440	170	3/4"
644659	45	2,0	520	170	3/4"
644661	54	2,6	570	191	3/4"
644662	65	3,2	660	191	3/4"
644663	90	4,5	750	191	1"
644664	105	5,3	850	191	1"
644665	125	6,3	980	191	1"

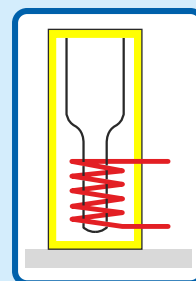


A – vnější průměr ohřivače
B – průměr nádrže
C – výška ohřivače
D – připojení pro topnou jednotku
E – anodová tyč
F – připojení pro topnou jednotku
G – připojení pro topnou jednotku
H – vstup studené vody
I – pro připojení teploměru / termostatu
J – pro připojení teploměru / termostatu
K – výstup teplé vody



Q7-500/180-ZVN
Q7-800/230-ZVN
Q7-1000/250-ZVN
Q7-1500/300-ZVN
Q7-2000/400-ZVN

ZÁSOBNÍKOVÉ OHŘÍVAČE VODY S NEPŘÍMÝM OHŘEVEM S VNOŘENOU NÁDOBOU

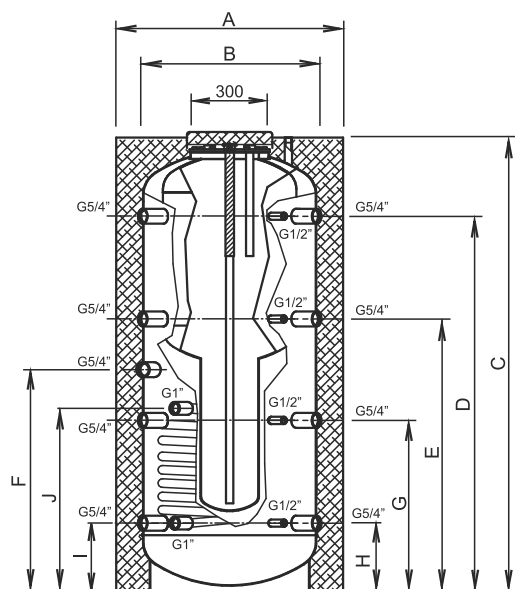
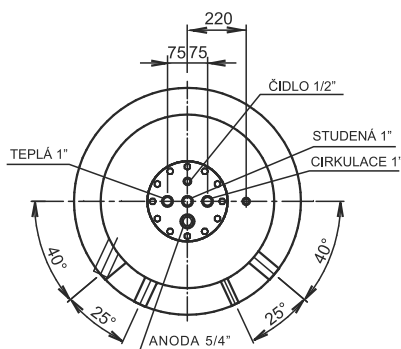


Záruka na nádrž s glazurou sintofon 3 roky, s keramickou glazurou 5 let.

Ohřivače ZVN jsou tvořeny tlakovou nádrží v objemech od 500 do 2000 litrů, do které je ponořena zvláštní nádoba na ohřev teplé vody. Jeden zásobník tedy slouží jak k akumulaci topné vody, tak k ohřevu teplé vody. Ohřivač je navíc opatřen spirálovým výměníkem pro připojení k alternativnímu zdroji tepla, například k solárnímu systému. Další zdroje tepla lze připojit na výškově různě umístěná hrdla nádrže. Tím lze dosáhnout ideálního teplotního rozvrstvení v nádrži a tím maximálního využití celé kapacity.

Typ ohřivače	A	B	C	D	E	F	G
Q7-500/180-ZVN	850	650	1700	1405	1020	830	640
Q7-800/230-ZVN	990	790	1780	1460	1075	870	695
Q7-1000/250-ZVN	990	790	2030	1710	1245	1050	780
Q7-1500/300-ZVN	1200	1000	2070	1735	1270	1035	805
Q7-2000/400-ZVN	1400	1200	2145	1765	1300	1080	835

Typ ohřivače	H	I	J	S (m ²)	Kv (mbar)	Hm. (kg)
Q7-500/180-ZVN	255	255	685	2,5	290	210
Q7-800/230-ZVN	310	310	810	2,5	290	235
Q7-1000/250-ZVN	310	310	960	3,0	315	275
Q7-1500/300-ZVN	335	335	885	3,5	350	325
Q7-2000/400-ZVN	365	365	950	4,5	480	420



Max. provozní tlak primárního okruhu:
Max. provozní tlak sanitární vody:
Max. provozní tlak topné vody:
Max. teplota sanitární vody:
Max. teplota primárního okruhu:
Provozní teplota sanitární vody:

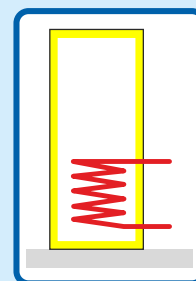
10 bar
3 bar
6 bar
85 °C
95 °C
55 °C

- A – vnější průměr ohřivače
- B – průměr nádrže
- C – výška ohřivače
- D – vstup z kotle + teploměr
- E – vstup do topení
- F – připojení pro elektrickou topnou jednotku
- G – výstup z topení
- H – otvor pro pojistný ventil + výstup do kotle
- I – vypouštěcí otvor + výstup ze solárního okruhu
- J – vstup ze solárního okruhu



**Q7-300-ZJV
KOMBISOLAR**

ZÁSOBNÍKOVÝ OHŘÍVAČ VODY PRO SOLÁRNÍ SYSTÉMY S JEDNÍM SPIRÁLOVÝM VÝMĚNÍKEM

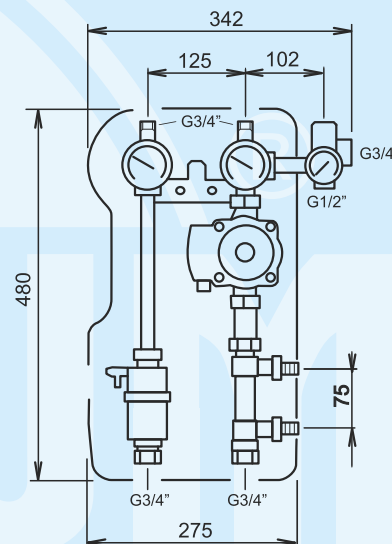


Záruka na nádrž s keramickou glazurou 5 let.

Ohřivač vody KOMBISOLAR v kompaktním provedení solárního zásobníku s integrovanou čerpadlovou jednotkou výrazně zjednodušují vlastní instalaci. Zkracuje se čas montáže a celý systém se tím zlevňuje. Výhodou je i to, že v místech s nedostatkem prostoru není třeba umísťovat čerpadlovou jednotku na zeď a i montáž dalších komponentů systému je jednodušší.

Q7-300-ZJV-KOMBISOLAR

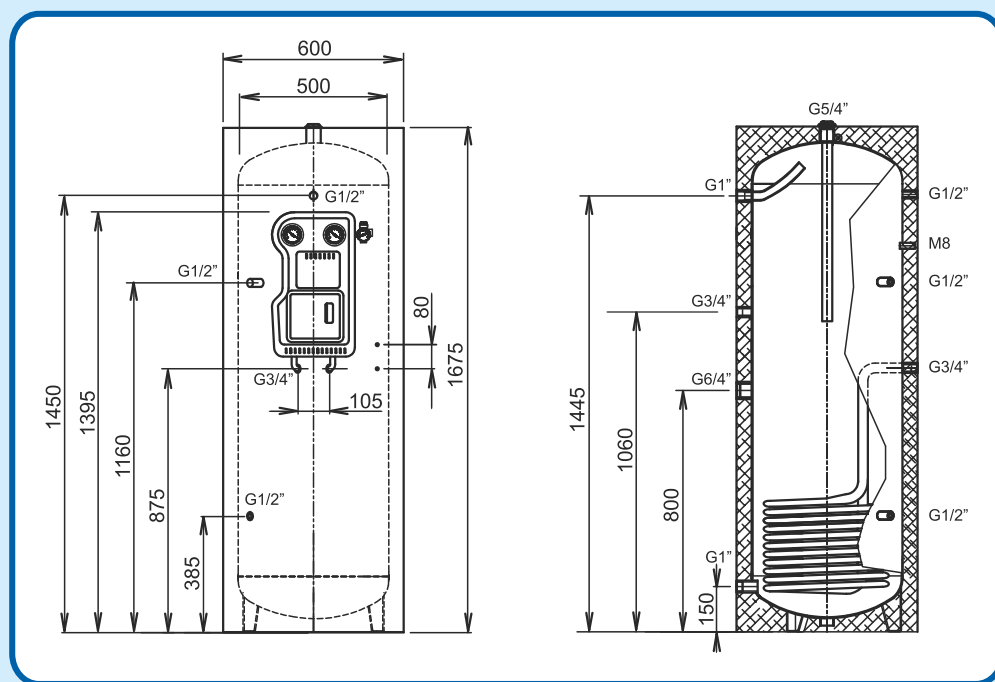
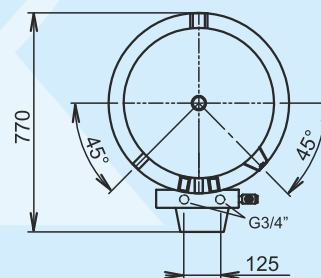
Jeden spirálový výměník pro solární systém
Dvouvětвовá solární čerpadlová jednotka NOVASOL DUO
Volitelné příslušenství regulace Resol, Sorel, Seitron
Integrované teploměry v kulových ventilech
Jímka pro teplotní čidlo
Možnost osazení elektrickým topným tělesem
Tester opotřebení anodové tyče



Typ ohřivače	S1 (m ²)	l/h - kW 80/60/45 °C	Kv1 (mbar)	Hmotnost (kg)
* Q7-300-ZJV-KOMBISOLAR	1,25	980-40	78	111

* Do vyprodání zásob

Maximální provozní tlak vody : 10 bar
Maximální provozní tlak primárního okruhu : 6 bar
Maximální teplota vody v zásobníku : 95 °C
Maximální teplota vody v primárním okruhu : 100 °C
Připojovací napětí: 220-240 V / 50 Hz



TLAKOVÉ EXPANZNÍ NÁDOBY PRO TUV

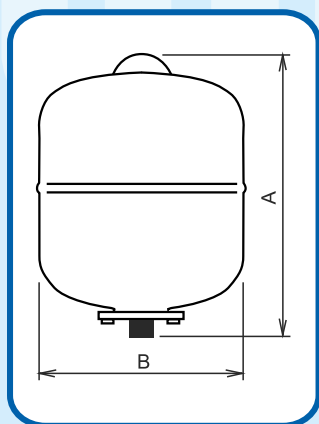
Záruka na nádobu 2 roky.

Tlakové expanzní nádoby jsou určeny k vyrovnání změn objemu kapaliny v zásobníkových ohřivačích teplé vody při změně teploty a svou funkcí zamezují případnému propouštění pojistného ventilu a snižují namáhání nádrže ohřivače na tlak.

Velikost expanzní nádoby se vypočítává v souladu s normou ČSN 060830 v závislosti na užitém objemu zásobníkového ohřivače vody.

Tlaková nádoba s výměnným vakem typu ACS

Typ nádoby	Označení (kód)	Objem nádrže (l)	Doporučeno pro objem ohřivače (l)	Přípojná dimenze	Rozměr A (mm)	Rozměr B (mm)
ACS 2	TLCX0034	2	40 - 79	1/2"	235	120
ACS 3	TLCX0035	3	80 - 99	3/4"	240	170
ACS 5	TLCX0036	5	100 - 199	3/4"	275	170
ACS CE 8	TLCX0037	8	200 - 249	3/4"	305	220
ACS CE 12	TLCX0038	12	250 - 299	3/4"	310	260
ACS CE 16	TLCX0039	16	300 - 349	3/4"	345	260
ACS CE 18	TLCX0040	18	350 - 549	3/4"	375	260
ACS CE 24	TLCX0041	24	550 - 800	3/4"	485	260



Max. provozní tlak: 10 bar (pro řadu ACS o objemu 2-12 l)
8 bar (pro řadu ACS o objemu 16-24 l)

Standardní tlak plynové náplně od výrobce: 2,5 bar

Provozní teplota: -10 ÷ +100 °C

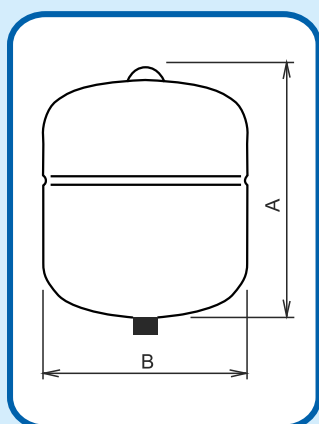
Barva povrchové úpravy: bílá

Pryžový vak: BUTYL / EPDM



Tlaková nádoba s butylovou membránou typu TW

Typ nádoby	Označení (kód)	Objem nádrže (l)	Doporučeno pro objem ohřivače (l)	Přípojná dimenze	Rozměr A (mm)	Rozměr B (mm)
TWB-2LX	TLGW0043	2	40 - 79	3/4"	235	120
TWB-4LX	TLGW0044	4	80 - 99	3/4"	240	170
TWB-8LX	TLGW0045	8	100 - 199	3/4"	275	170
TWB-12LX	TLGW0046	12	250 - 299	3/4"	310	260
TWB-18LX	TLGW0047	18	300 - 349	3/4"	345	260
TWB-24LX	TLGW0048	24	350 - 549	3/4"	375	260
TWB-35LX	TLGW0049	35	550 - 800	3/4"	485	260



Max. provozní tlak: 10 bar

Standardní tlak plynové náplně od výrobce: 1,9 bar

Maximální provozní teplota: 90 °C

Povrchová úprava: dvousložkový polyuretan na základním nástřiku bílá

Barva povrchové úpravy: bílá



VYŠKOV

TRAŤ PREROV
KROMĚŘIŽ
I / 47

PROSTĚJOV
OLOMOUC
E 462

SOCHOROVA

OSVOBOZENÍ

BLANSKO
II / 379

nemocnice

HRANIČKY

TRŽIŠTĚ

GENTRUM

KREČKOVICE

PALANEK

BRNANY

KROMĚŘIŽ

NOSÁLOVICE

NOUZKA

TRAŤ BRNO

BRNO
II / 430

BUČOVICE
II / 431

BRNO
D 1

EXIT 226

QUANTUM

QUANTUM, a.s.
Brněnská 212
682 01 Vyškov
tel.: 517 343 363-5
fax: 517 343 666
gsm: 724 703 979
e-mail: quantumas@quantumas.cz
gps: 49°15'55.6 N 16°58'37.8 E

1 / 2014

www.quantumas.cz



VOLEJTE ZDARMA 800 146 975

DODÁVÁME:

- » **KONDENZAČNÍ KOTLE**
- » **VYSOKOÚČINNÉ SOLÁRNÍ SYSTÉMY**
- » **KONDENZAČNÍ ZÁSOBNÍKOVÉ OHŘÍVAČE VODY**
- » **ZÁSOBNÍKOVÉ OHŘÍVAČE VODY S NEPŘÍMÝM OHŘEVEM**

