

**Neutralizační zařízení**

**Brilon NEUTRA  
N 14, N 70, N210**

Návod k instalaci a údržbě

## 1. Úvod

Neutralizační zařízení je vhodné pro neutralizaci kondenzátu z kotlů se spalováním zemního plynu a zkapalněného plynu. Při odvádění kondenzátu do veřejných kanalizačních systémů je třeba dbát komunálních nařízeních.

Musí-li být kondenzát neutralizován, je třeba zvýšit hodnotu pH do nezávadné oblasti. Neutralizačním zařízením se dosáhne hodnoty pH, která dovolí odvádět kondenzát do veřejného kanalizačního systému.

## 2. Všeobecné informace

Neutralizační zařízení smí být použito jen pro neutralizaci kondenzátu z plynových kondenzačních kotlů. Neutralizační zařízení bylo vyvinuto pro vytápěcí zařízení, u nichž je neutralizovaný kondenzát k dispozici podlahová výpust'. Je umožněna neutralizace kondenzátu až do jmenovitého výkonu 1 MW.

Dbejte těchto upozornění:



*Nebezpečí úrazu vývinem prachu a přímým stykem očí s neutralizačním prostředkem*

- *Plňte neutralizační prostředek opatrně a bez vývinu prachu*
- *Vnikne-li neutralizační prostředek do očí, okamžitě je vypláchněte vodou!*



*Ohrožení života výstupem spalin*

- *Dříve než uvedete vytápěcí zařízení nebo neutralizační zařízení do provozu, nalijte cca 10 litrů vody do neutralizačního zařízení.*

### **Materiály pro odvod kondenzátu:**

Jestliže je potrubí od místa vzniku kondenzátu až po sběrné místo využíváno výhradně pro kondenzát a nedochází v tomto úseku k žádnému zředění, zvolte tyto materiály:

*kameninové trubky, trubky z tvrdého PVC, trubky z PVC, trubky z PE-HD, trubky z PP, trubky z ABS/ASA, trubky z nerezové oceli, borosilikátové trubky.*

### 3. Popis zařízení



#### **NEUTRA N 14** (do 50 kW)

neutralizační box

pro odvod kondenzátu do níže položeného odpadního potrubí včetně neutralizačního granulátu



#### **NEUTRA N 70** (do 500 kW)

neutralizační box

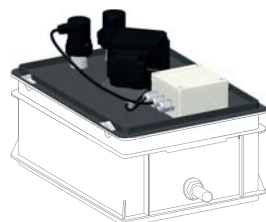
pro odvod kondenzátu do níže položeného odpadního potrubí včetně neutralizačního granulátu



#### **NEUTRA N 210** (do 1,5 MW)

neutralizační box

pro odvod kondenzátu, a neutralizačního granulátu



#### **NEUTRA H 300**

přečerpávací zařízení kondenzátu

pro NEUTRA N 70, N 210

do 4 m a 300 l/hod

**Neutralith Hz 8** - náhradní náplň pro box NEUTRA N 70 (3 x pro NEUTRA N 210)

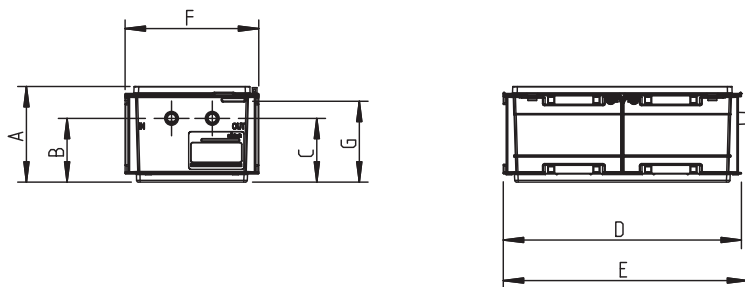
**Neutrafilter** - náhradní aktivní filtr pro NEUTRA G 25

**Ph-FIX** - indikační proužky pH

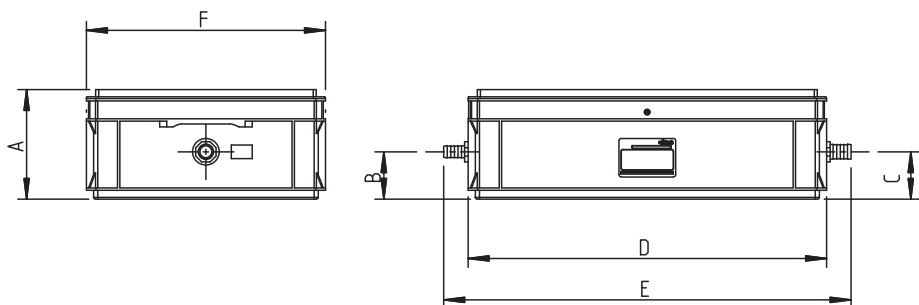
## 4. Rozměry a přípojky

Neutralizační box <b>NEUTRA</b>		<b>N 14</b>	<b>N 70</b>	<b>N 210</b>
Jmenovitý výkon	l/hod.	14	70	210
Přípojky	DN	20	20	20/25
Množství kondenzátu při normálním provozu	mm	120		90
A - celková výška	mm	165		185
B - osa přítoku	mm	110		80
C - osa odtoku	mm	110		80
D - délka bez hadic	mm	410		600
E - celková délka	mm	421		680
F - šířka	mm	230		400
G - Přepadová výška (d. spodní otvor)	mm	140		-
Provozní hmotnost	kg	12	15	45
Přepravní hmotnost	kg	7	12	33
Teplota okolí	°C	5 – 60	5 – 60	5 – 60

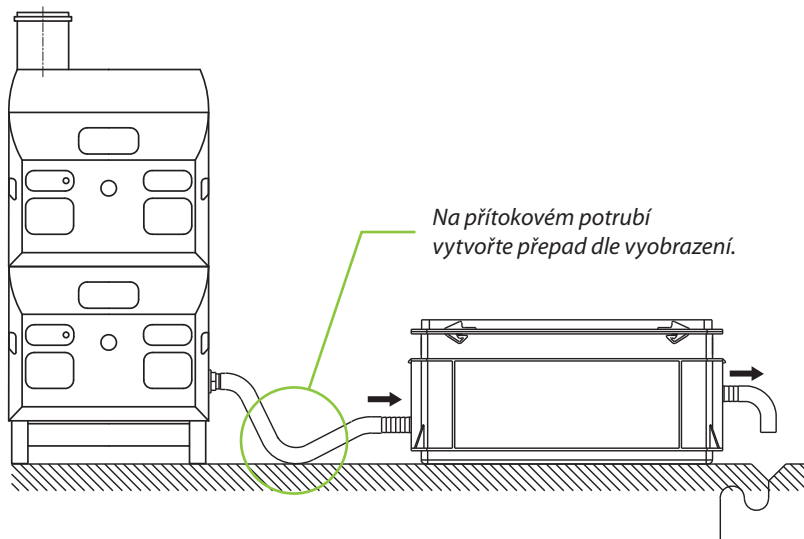
### N 14, N70



### N 210



## 5. Instalace neutralizačního zařízení



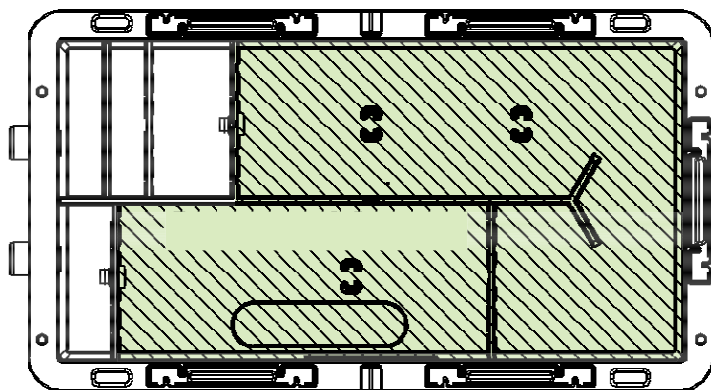
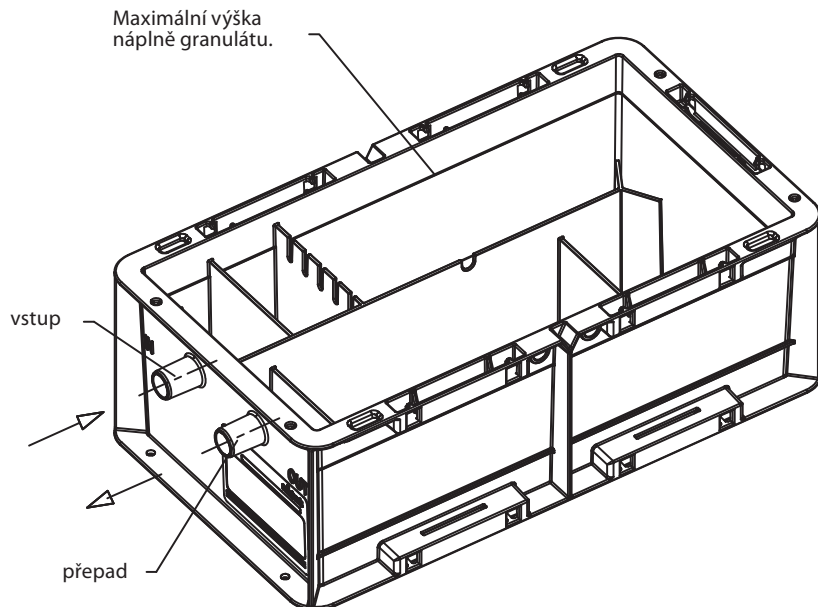
Neutralizační zařízení instalujte v blízkosti plynového kondenzačního kotle na stěnu nebo na podlahu. Nastavte polohu neutralizačního zařízení tak, aby v přítokovém a výtokovém potrubí nezůstaly žádné vzduchové bubliny a aby nevzniklo v plynovém kondenzačním kotli žádné zpětné vzduť kondenzátu.



Nepoužívejte skříň neutralizačního boxu jako plochu, na kterou je možno šlápnout. Dbejte na to, aby všechna ze strany stavby provedená potrubí a spojovací kusy, kterými je veden kondenzát byla z plastu nebo ušlechtilé oceli.

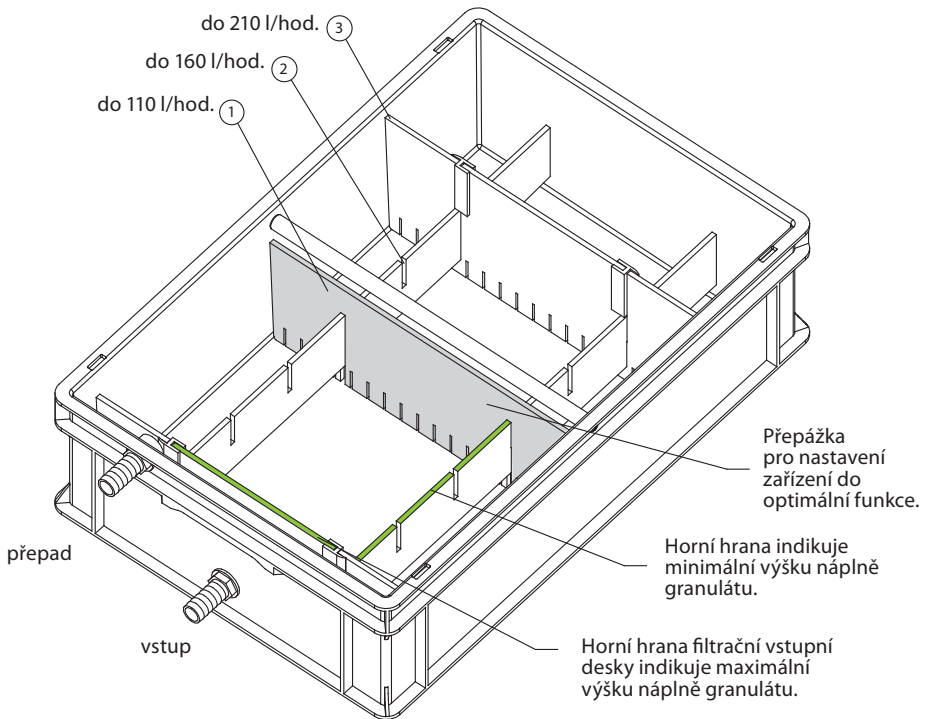
## 6. Uvedení zařízení do provozu

### Neutra N 14, N 70

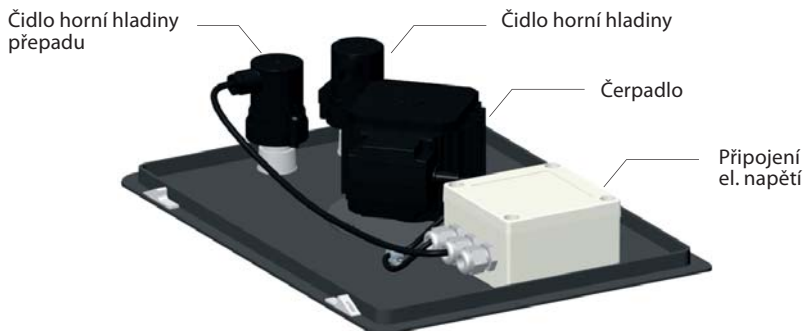


Naplnění zařízení granulátem.

## Neutra N 210



## Neutra H 300 (přečerpávací zařízení pro Neutra N 70, N 210)



## 7. *Kontrola a údržba zařízení*



### *Upozornění pro uživatele*

- Kontrolujte neutralizační zařízení po první uvedení zařízení do provozu častěji, protože tvorba kondenzátu může být rozdílná. Po uvedení vytápěcího zařízení do provozu je třeba neutralizační zařízení přezkoušet minimálně jednou ročně. Dbejte na to, aby byl vždy k dispozici dostatek neutralizačního prostředku.
- Kontrolujte hodnotu pH tím, že budete namáčet indikační tyčinku pH do revizního otvoru.
- Je-li hodnota pH nižší než 6,5 musíte neutralizační prostředek vyměnit.

Postupujte takto:

1. *Vypněte přívod elektrického proudu do plynového kondenzačního kotle*
2. *Sejměte víko skříně*
3. *Odstraňte lopatkou nebo podobným způsobem neutralizační prostředek ze skříně boxu a uložte jej do domovního odpadu. (Neutralizační prostředek je ekologicky nezávadný. Nespotřebovaný materiál a také zbytky můžete odstranit společně s domovním odpadem.)*
4. *Vyčistěte neutralizační skříně*
5. *Nasypte nový neutralizační granulát*
6. *Neutralizační zařízení uveďte opět do provozu.*