



Spalinové systémy

Príklady riešenia • komínové sady • kusový sortiment



PLASTOVÉ SYSTÉMY



www.brilon.sk



Spalinové systémy BRILON sú špičkovým produktom renomovaného nemeckého výrobcu, ktorý sa špecializuje na plastové systémy odvodu spalín už od roku 1994. Výrobca spalinových systémov BRILON si vďaka svojim skúsenostiam, perfektnej kvalite a najmä nadštandardnej technickej podpore ponúkaných produktov získal vedúce postavenie v OEM dodávkach pre predných výrobcov kondenzačnej techniky v celej Európe.



Spalinové systémy BRILON s certifikáciou CE sú určené pre nízкотeplotné a kondenzačné kotle s maximálnou teplotou na hrdle spotrebiča 120 °C a umožňujú podtlakovú, aj pretlakovú prevádzku. Spojenie jednotlivých častí sa deje pomocou hrdlových spojov so špeciálnym tesniacim krúžkom odolným agresívnemu pôsobeniu kondenzátu, pri niektorých typoch (napríklad pri fasádnych prevedeniach nerez/plast) potom navyše zvernou objímkou.

Výraznou prednosťou spalinových systémov BRILON je ucelený a plne kompatibilný stavebnicový sortiment, ktorý umožňuje sofistikované riešenie všetkých známych spôsobov odvodu spalín bez nutnosti prijatia zväčša bolestivých kompromisov dosiaľ známych z každodennej praxe.

Pre spalinové systémy BRILON je na slovenskom trhu ponúkaná rovnako nadštandardná technická podpora ako na všetkých ostatných trhoch po celej západnej Európe.

Ťažisko technickej podpory spalinových systémov BRILON tvoria garantované výpočty spalinových ciest. Vlastný výpočet je spracovávaný na paneurópskom výpočtovom softvari KESA-ALADIN, ktorý vďaka svojej detailnej prepracovanosti a priebežne aktualizovanej databáze kotlov vždy preverí a zoptimalizuje návrh odvodu spalín pre danú aplikáciu a zvolený kotol a umožní tak predísť nepríjemným komplikáciám. **Táto služba je poskytovaná zákazníkom obratom a bezplatne.** Pre záujemcov z radu odbornej verejnosti sú usporiadané pravidelné cykly školení spalinových systémov BRILON, kde je možné na základe registrácie obdržať výpočtový software KESA-ALADIN s českou lokalizáciou zdarma.

V rámci predajnej podpory spalinových systémov BRILON sú pre zjednodušenie kompletizácie a vylúčenie chýb pri špecifikácii jednotlivých komponentov pre požadovaný spôsob riešenia odvodu spalín pripravené tzv. „komínové sady“. Princíp je celkom jednoduchý. Každá sada obsahuje všetky nutné komponenty podľa svojho určenia okrem bežnej metráže rúr. Postačí teda objednať danú sadu + potrebný počet rúr podľa výšky komínu a zmontovať odvod spalín podľa dodanej schémy tak jednoducho, ako to robia deti so stavebnicami LEGO®.

Najbežnejšie sady DN80 predurčené pre murované komíny rodinných domov sú ponúkané celkom kompletne, tj. vrátane 10 metrov flexibilnej rúry a nutného príslušenstva.

Pre montáž spalinových systémov BRILON sú k dispozícii montážne pomôcky, ktoré umožňujú rýchlu a profesionálnu montáž.

Spalinové systémy SERIO získali pri svojom uvedení na český a slovenský trh hlavné ceny na veľ'trhoch Aquatherm 2007 a Racioenergia 2008.



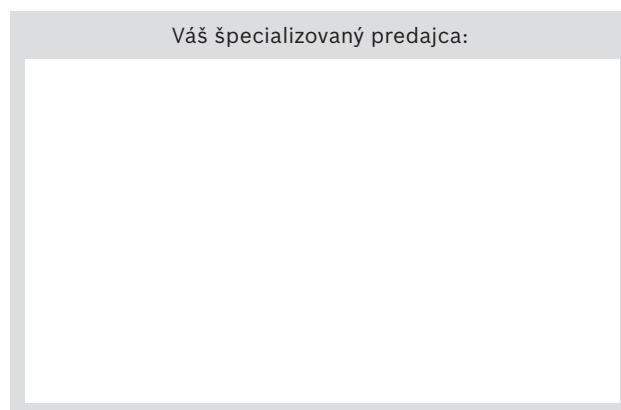
Základné farebné vyhotovenie výrobkov odpovedá uvedeným číslam farieb zo vzorníku RAL (tu vyobrazené odtiene farieb sú iba orientačné)

RAL 9016 (biela)	RAL 9011 (čierna)	RAL 8023 (tehlová)
------------------	-------------------	--------------------

Technická podpora



Brilon a. s.
 Zelená linka: 0800 800 044
 Mobil: 0911 313 139
 E-mail: podpora@brilon.sk



Obsah

Príklady riešenia spalinových ciest.	4
Komínové sady.	6
Odvod spalín vložkou v komínovom telese, prívod vzduchu z priestoru s kotlom (otvorený spotrebič)	8
Odvod spalín vložkou v komínovom telese, prívod vzduchu z priestoru s kotlom (otvorený spotrebič), flexibilná rúra.	9
Odvod spalín vložkou v komínovom telese, prívod vzduchu komínovým telesom (uzavretý spotrebič)	10
Odvod spalín vložkou v komínovom telese, prívod vzduchu potrubím z vonkajšieho priestoru (uzavretý spotrebič)	11
Odvod spalín vložkou vo fasádnom komínovom telese, prívod vzduchu koaxiálnou rúrou z vonkajšieho priestoru (uzavretý spotrebič).	12
Zvislý odvod spalín a prívod vzduchu koaxiálnou rúrou (uzavretý spotrebič)	13
Združený odvod spalín vložkou v komínovom telese, prívod vzduchu komínovým telesom (uzavreté spotrebiče)	14
Združený odvod spalín s vložkou v komínovom telese, prívod vzduchu z priestoru kotolne (otvorené spotrebiče)	15
Združený odvod spalín so spätnými klapkami vložkou v komínovom telese, prívod vzduchu z priestoru kotolne (otvorené spotrebiče)	16
Kusový sortiment	
1 Univerzálny spalinový systém	17
2 Flexibilný spalinový systém	20
3 Vnútorňý koaxiálny spalinový systém	21
4 Univerzálne kotlové adaptéry	22
5 Fasádny koaxiálny spalinový systém	24
6 Systém neutralizácie a odvodu kondenzátu	26
7 Horizontálne sady	26
Prehlásenie o zhode	27
Komínový štítok	28

Príklady riešenia spalínových ciest

1. Odvod spalín v komínovom telese, str. 8
prevádzka závislá na vzduchu z miestnosti



Komínová sada DN80
Obj. č.: 52100511



Komínová sada DN110
Obj. č.: 52100515

2. Odvod spalín v komínovom telese, str. 10
prevádzka nezávislá na vzduchu z miestnosti



Koaxiálna komínová sada DN125/80
Obj. č.: 52100521



Koaxiálna komínová sada DN160/110
Obj. č.: 52100525

3. Oddelené vedenie spalín a prívod vzduchu, str. 11
prevádzka nezávislá na vzduchu z miestnosti

4. Združený odvod spalín a prívod vzduchu komínovým telesom, str. 14
prevádzka nezávislá na vzduchu z miestnosti

5. Vertikálny odvod spalín a prívod vzduchu, str. 13
prevádzka nezávislá na vzduchu z miestnosti

6. Odvod spalín a prívod vzduchu po vonkajšej stene, str. 12
prevádzka nezávislá na vzduchu z miestnosti



Fasádna koaxiálna komínová sada DN125/80
Obj. č.: 52100530



Fasádna koaxiálna komínová sada DN125/80 – DN160/110
Obj. č.: 52100535

7. Združený odvod spalín so spätnými klapkami str. 16
v komínovom telese, prevádzka závislá na vzduchu z miestnosti

8. Odvod spalín v komínovom telese str. 9
prevádzka závislá na vzduchu z miestnosti



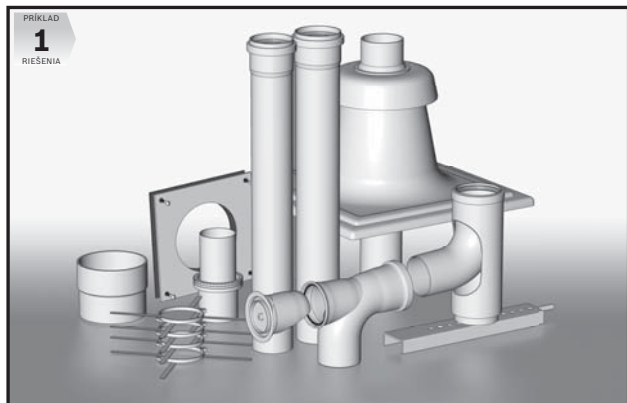
Kompletná komínová sada DN 80 s flexibilnou rúrou
Obj. č.: 52100540





Komínové sady

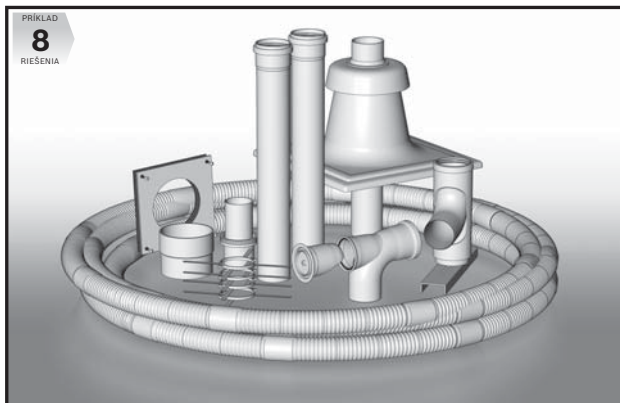
Komínová sada DN80



- Koleno s kontrolným otvorom DN80 × 87°
- Rúra DN80 × 500 mm
- Krycí plech DN125
- Komínová zdera DN125/80
- Rúra DN80 × 500 mm
- Pätkové koleno s podperou DN80
- Univerzálna dištančná objímka DN80 (4 ks)
- Komínový poklop DN80 čierny
- Závesná objímka č. 5210 4117

Obj. č. **5210 0511**

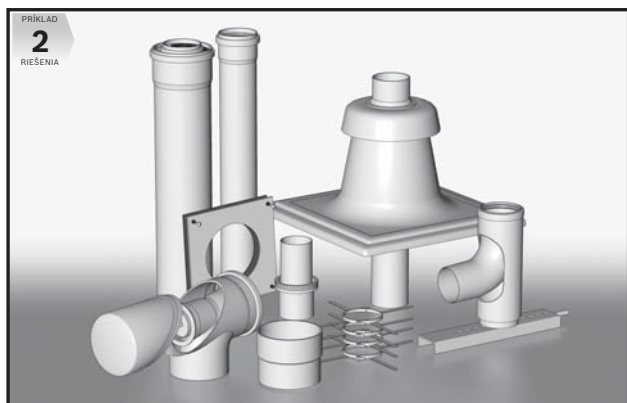
Komínová sada DN80 s flexibilnou rúrou



- Koleno s kontrolným otvorom DN80 × 87°
- Rúra DN80 × 500 mm
- Krycí plech DN125
- Komínová zdera DN125/80
- Rúra DN80 × 500 mm
- Pätkové koleno s podperou DN80
- Univerzálna dištančná objímka DN80 (4 ks)
- Flexibilná rúra DN83/75 (10 m)
- Komínový poklop DN80 čierny
- Závesná objímka č. 5210 4117

Obj. č. **5210 0540**

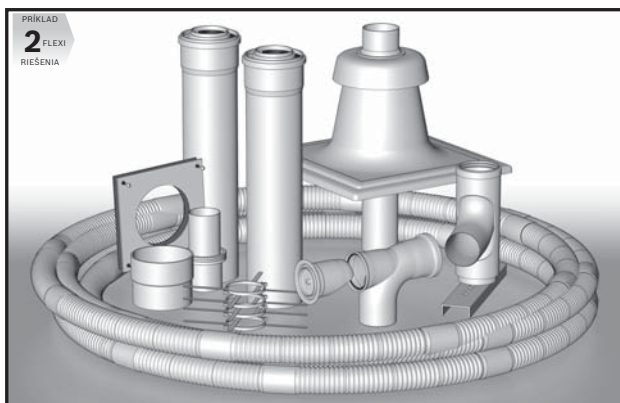
Koaxiálna komínová sada DN125/80



- Koaxiálne koleno s kontrolnými otvormi DN125/80 × 87° (nutno doplniť kotlový adaptér)
- Rúra DN125/80 × 500 mm
- Krycí plech DN125
- Komínová zdera DN125/80
- Rúra DN80 × 500 mm
- Pätkové koleno s podperou DN80
- Univerzálna dištančná objímka DN80 (4 ks)
- Komínový poklop DN80 čierny
- Závesná objímka č. 5210 4117

Obj. č. **5210 0521**

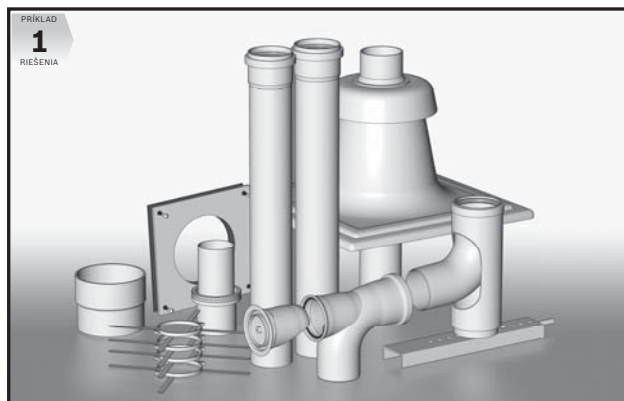
Koaxiálna komínová sada DN125/80 s flexibilnou rúrou



- Koaxiálne koleno s kontrolnými otvormi DN125/80 × 87° (nutno doplniť kot. adaptér)
- Rúra DN125/80 × 500 mm
- Krycí plech DN125
- Komínová zdera DN125/80
- Rúra DN80 × 500 mm
- Pätkové koleno s podperou DN80
- Univerzálna dištančná objímka DN80 (4 ks)
- Flexibilná rúra DN83/75 (10 m)
- Komínový poklop DN80 čierny
- Závesná objímka č. 5210 4117

Obj. č. **5210 0545**

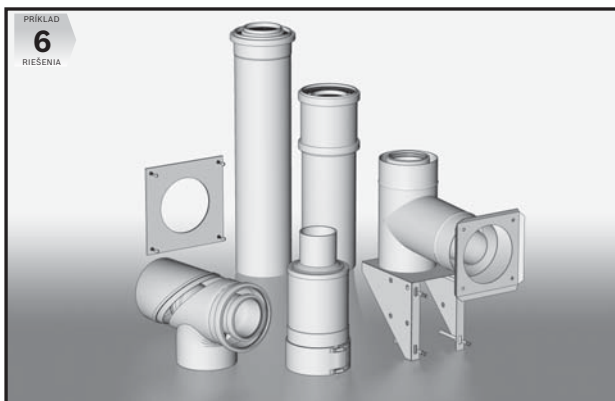
Komínová sada DN110



- Koleno s kontrolným otvorom DN110 × 87°
- Rúra DN110 × 500 mm
- Krycí plech DN160
- Komínová zdera DN160/110
- Rúra DN110 × 500 mm
- Pätkové koleno s podperou DN110
- Univerzálna dištančná objímka DN110 (4 ks)
- Komínový poklop DN110 čierny

Obj. č. **5210 0515**

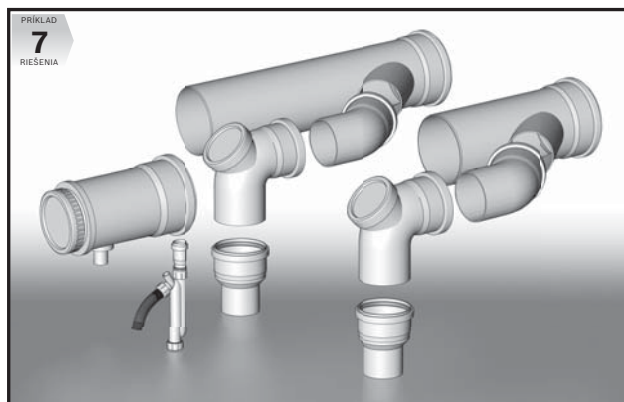
Fasádna koaxiálna komínová sada DN125/80



- Koaxiálne koleno s kontrolnými otvormi DN125/80 × 87° (nutno doplniť kotlový adaptér)
- Rúra DN125/80 × 500 mm
- Krycí plech DN125
- Prechodka stenou DN125/80 × 400 mm
- Krycí plech NEREZ pre PP rúru DN80/125
- Pätkové koleno s ukotvením a prívodom vzduchu DN 125/80, NEREZ/PP
- Hlavica so zvernou objímku DN125/80, NEREZ/PP

Obj. č. **5210 0530**

Komínová sada združených odvodov spalin pre kaskády kotlov



- 2 × prechodka DN110/80
- 2 × koleno s kontrolným otvorom DN110 × 87 °
- 2 × koleno DN110 × 45 °
- 2 × rúra **DN podľa výberu** s odbočkou DN110 (rozteč medzi odbočkami = 1006 mm)
- Kontrolný kus s odvodom kondenzátu DN110
- Sifón

DN160 Obj. č. **5210 0615**

DN200 Obj. č. **5210 0620**

DN250 Obj. č. **5210 0625**

Rozšírenie

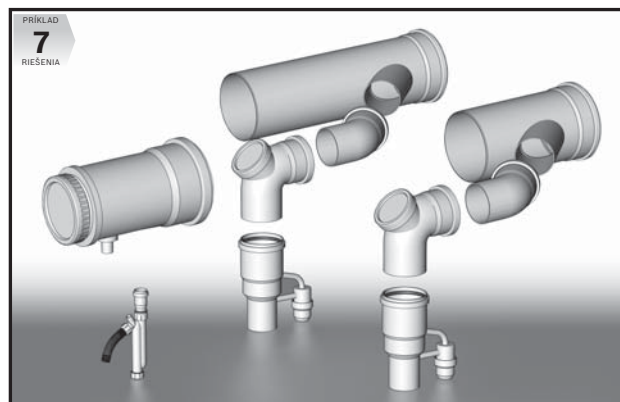
- Prechodka DN110/80
- Koleno s kontrolným otvorom DN110 × 87 °
- Koleno DN110 × 45 °
- Rúra **DN podľa výberu** s odbočkou DN110 (dĺžka = 1006 mm)

DN160 Obj. č. **5210 0645**

DN200 Obj. č. **5210 0650**

DN250 Obj. č. **5210 0655**

Komínová sada združených odvodov spalin so spätnými klapkami pre kaskády kotlov



- 2 × spätná klapka odvodu spalin DN110/80
- 2 × koleno s kontrolným otvorom DN110 × 87 °
- 2 × koleno DN110 × 45 °
- 2 × rúra **DN podľa výberu** s odbočkou DN110 (rozteč medzi odbočkami = 1006 mm)
- Kontrolný kus s odvodom kondenzátu DN110
- Sifón

DN125 Obj. č. **5210 0705**

DN160 Obj. č. **5210 0710**

DN200 Obj. č. **5210 0715**

Rozšírenie

- Spätná klapka odvodu spalin DN110/80
- Koleno s kontrolným otvorom DN110 × 87 °
- Koleno DN110 × 45 °
- Rúra **DN podľa výberu** s odbočkou DN110 (dĺžka = 1006 mm)

DN125 Obj. č. **5210 0725**

DN160 Obj. č. **5210 0730**

DN200 Obj. č. **5210 0735**

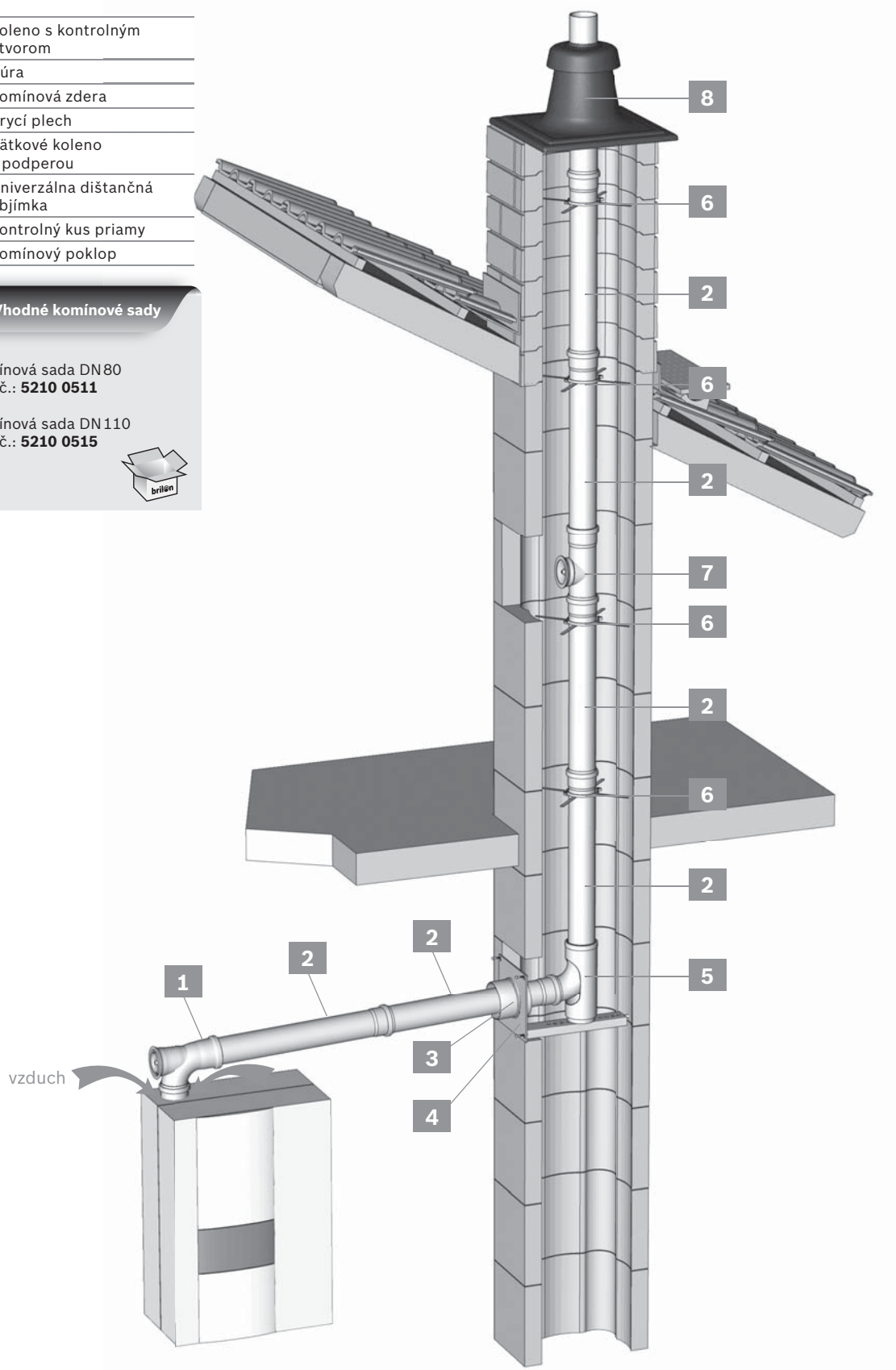
Odvod spalín vložkou v komínovom telese prívod vzduchu z priestoru s kotlom (otvorený spotrebič)

- | | |
|---|-------------------------------|
| 1 | Koleno s kontrolným otvorom |
| 2 | Rúra |
| 3 | Komínová zdera |
| 4 | Krycí plech |
| 5 | Pätkové koleno s podperou |
| 6 | Univerzálna dištančná objímka |
| 7 | Kontrolný kus priamy |
| 8 | Komínový poklop |

Vhodné komínové sady

Komínová sada DN80
obj. č.: **5210 0511**

Komínová sada DN110
obj. č.: **5210 0515**

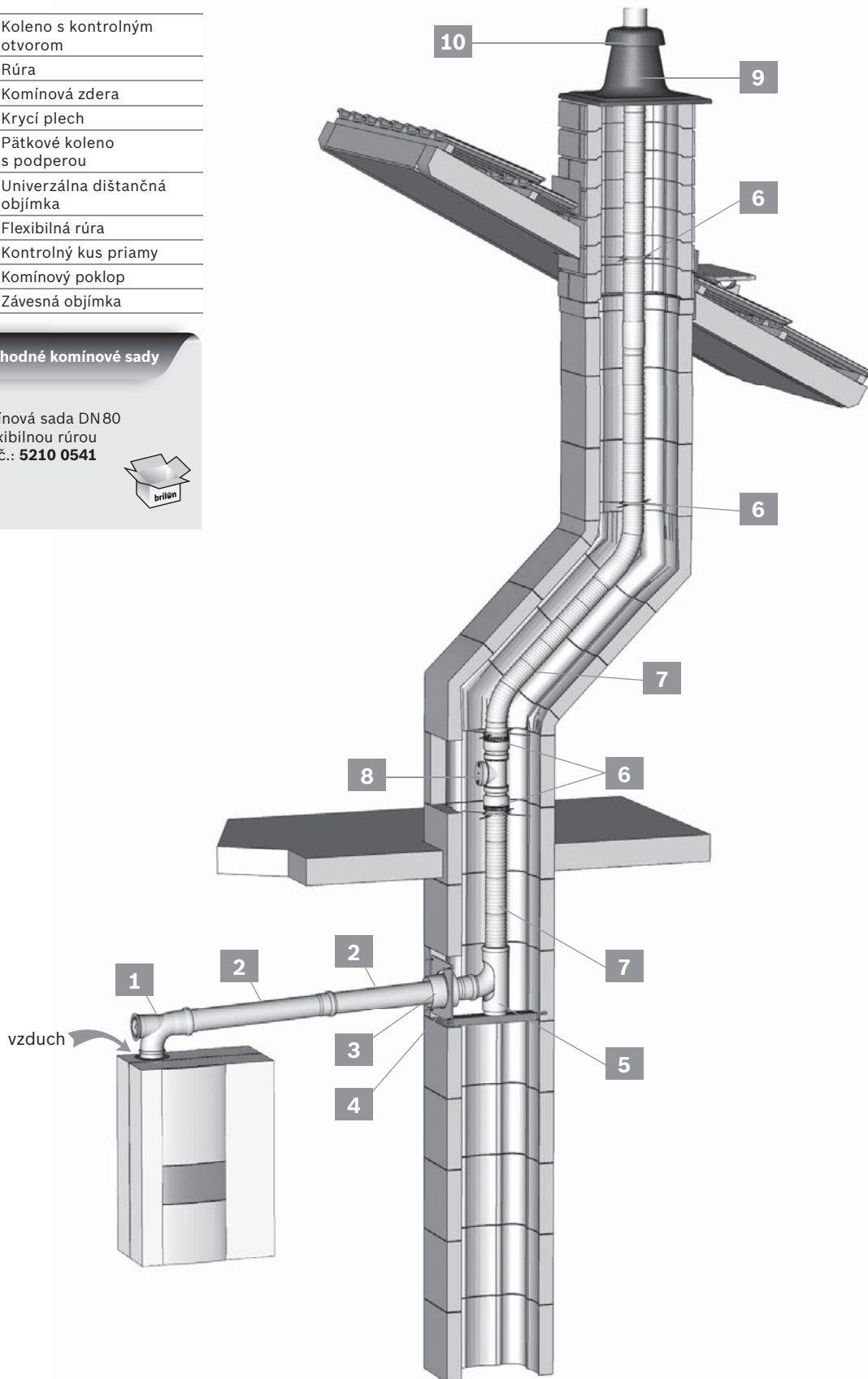


Odvod spalín vložkou v komínovom telese, prívod vzduchu z priestoru s kotlom (otvorený spotrebič), flexibilná rúra

1	Koleno s kontrolným otvorom
2	Rúra
3	Komínová zdera
4	Krycí plech
5	Pätkové koleno s podperou
6	Univerzálna dištančná objímka
7	Flexibilná rúra
8	Kontrolný kus priamy
9	Komínový poklop
10	Závesná objímka

Vhodné komínové sady

Komínová sada DN80
s flexibilnou rúrou
obj. č.: **5210 0541**



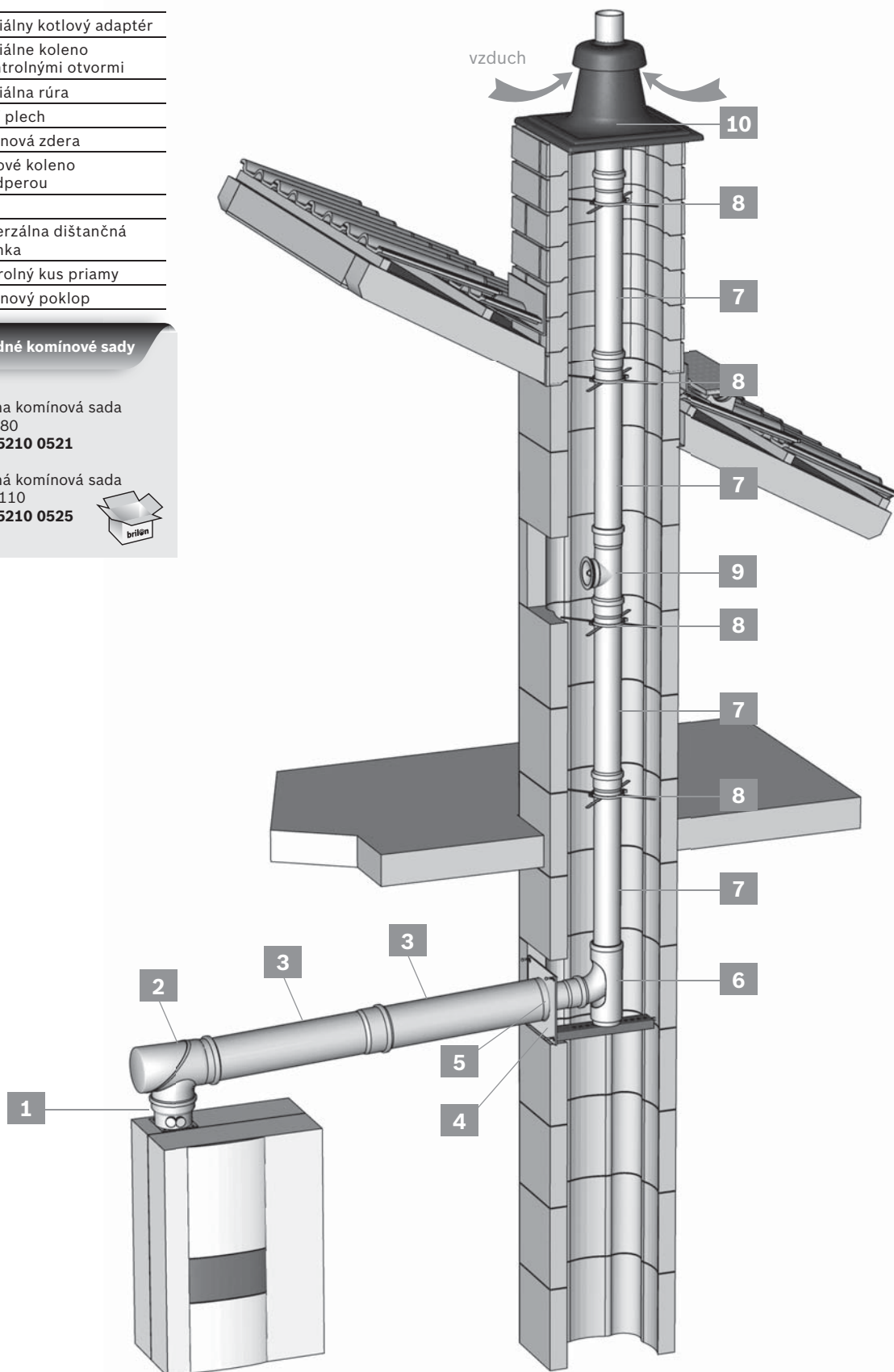
Odvod spalín vložkou v komínovom telese, prívod vzduchu komínovým telesom (uzavretý spotrebič)

- | | |
|----|--|
| 1 | Koaxiálny kotlový adaptér |
| 2 | Koaxiálne koleno s kontrolnými otvormi |
| 3 | Koaxiálna rúra |
| 4 | Krycí plech |
| 5 | Komínová zdera |
| 6 | Pätkové koleno s podperou |
| 7 | Rúra |
| 8 | Univerzálna dištančná objímka |
| 9 | Kontrolný kus priamy |
| 10 | Komínový poklop |

Vhodné komínové sady

Koaxiálna komínová sada
DN125/80
obj. č.: **5210 0521**

Koaxiálna komínová sada
DN160/110
obj. č.: **5210 0525**



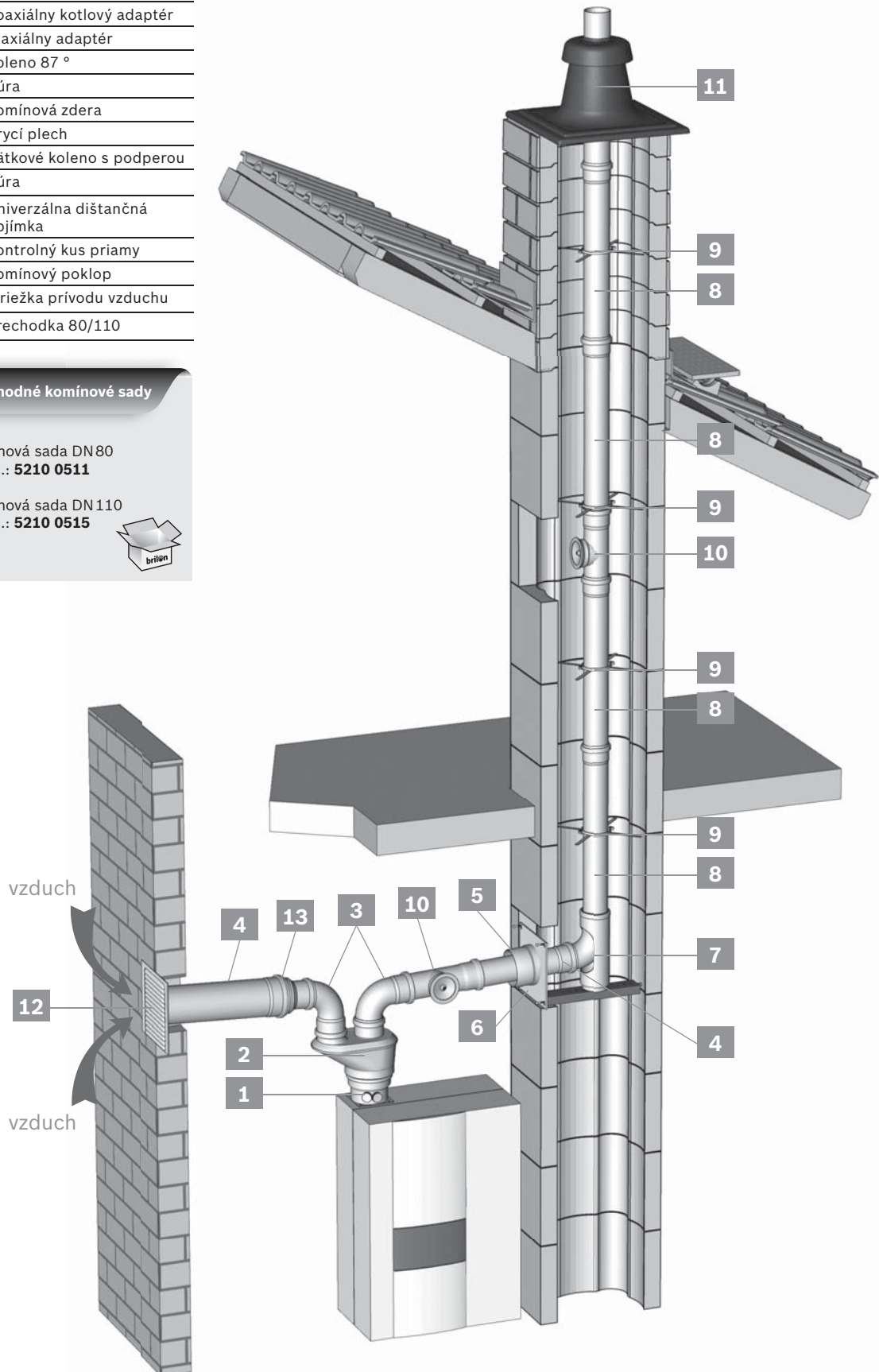
Odvod spalín vložkou v komínovom telese, prívod vzduchu potrubím z vonkajšieho priestoru (uzavretý spotrebič)

- | | |
|----|-------------------------------|
| 1 | Koaxiálny kotlový adaptér |
| 2 | Biaxiálny adaptér |
| 3 | Koleno 87 ° |
| 4 | Rúra |
| 5 | Komínová zdera |
| 6 | Krycí plech |
| 7 | Pätkové koleno s podperou |
| 8 | Rúra |
| 9 | Univerzálna dištančná objímka |
| 10 | Kontrolný kus priamy |
| 11 | Komínový poklop |
| 12 | Mriežka prívodu vzduchu |
| 13 | Prechodka 80/110 |

Vhodné komínové sady

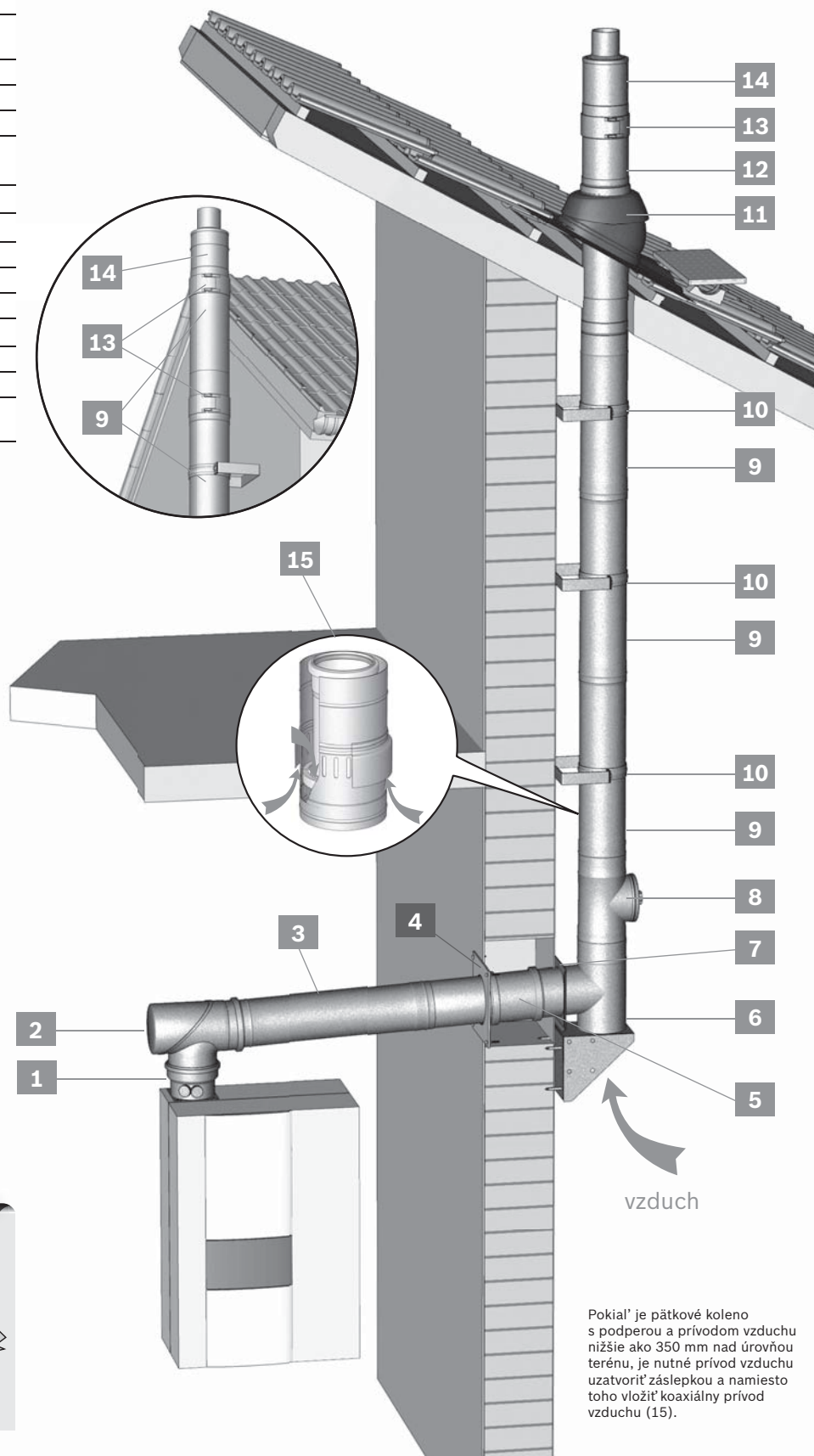
Komínová sada DN80
obj. č.: **5210 0511**

Komínová sada DN110
obj. č.: **5210 0515**



Odvod spalín vložkou vo fasádnom komínovom telese, prívod vzduchu koaxiálnou rúrou z vonkajšieho priestoru (uzavretý spotrebič)

1	Koaxiálny kotlový adaptér
2	Koaxiálne koleno s kontrolnými otvormi
3	Koaxiálna rúra
4	Krycí plech
5	Priechodka stenou
6	Pätkové koleno s ukotvením a prívodom vzduchu
7	Krycí plech vonkajší
8	Kontrolní kus priamy
9	Koaxiálna rúra
10	Kotviaci strmeň
11	Univerzálna strešná taška
12	Strešná koncovka
13	Zverná objímka
14	Hlavica
15	Koax. kus s prívodom vzduchu



Vhodné komínové sady

Fasádna koaxiálna
komínová sada DN 125/80
obj. č.: **5210 0530**

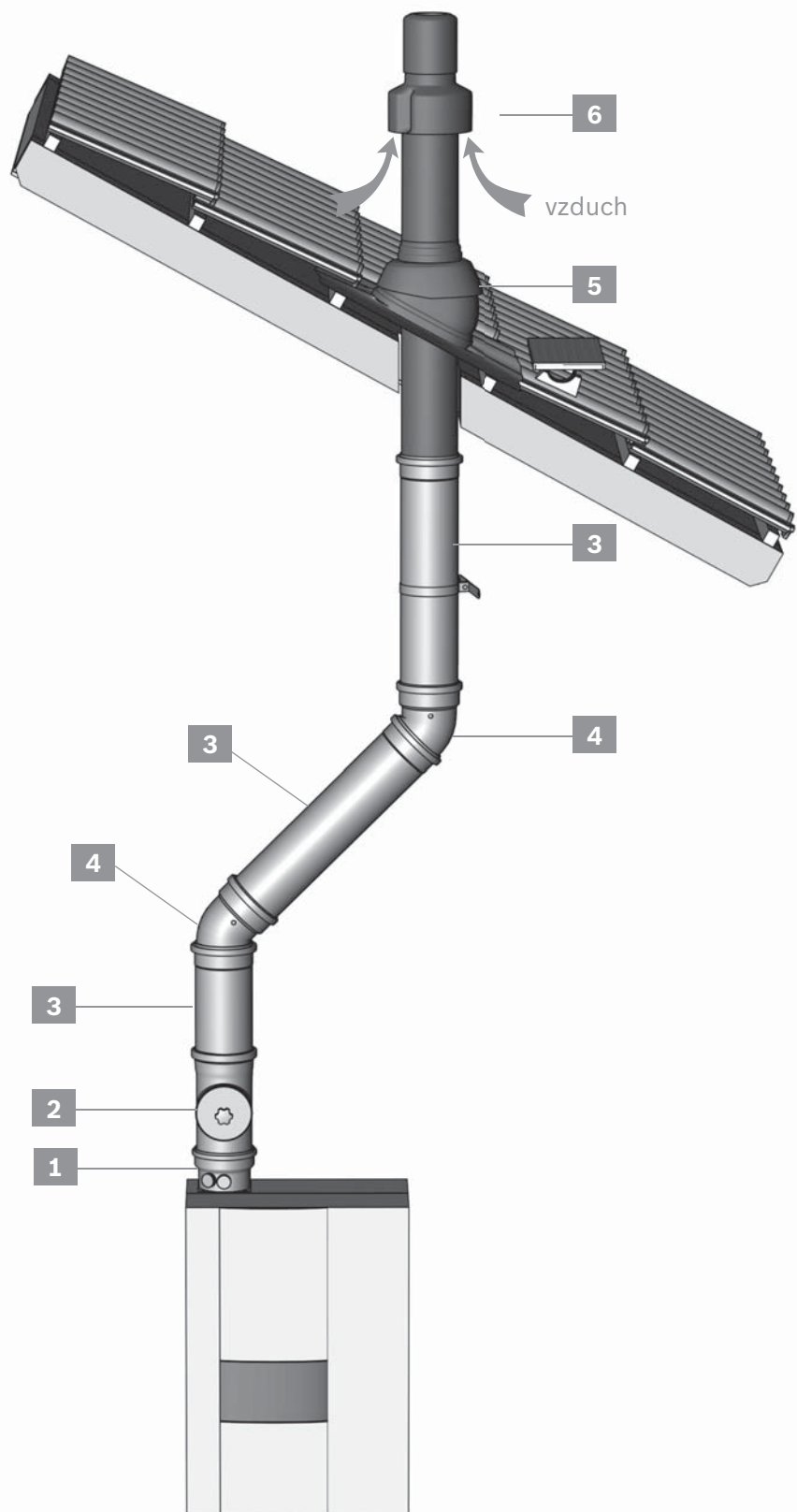
Fasádna koaxiálna
komínová sada
DN 125/80–DN 160/110
obj. č.: **5210 0535**



Pokiaľ je pätkové koleno s podperou a prívodom vzduchu nižšie ako 350 mm nad úrovňou terénu, je nutné prívod vzduchu uzatvoriť záslepkou a namiesto toho vložiť koaxiálny prívod vzduchu (15).

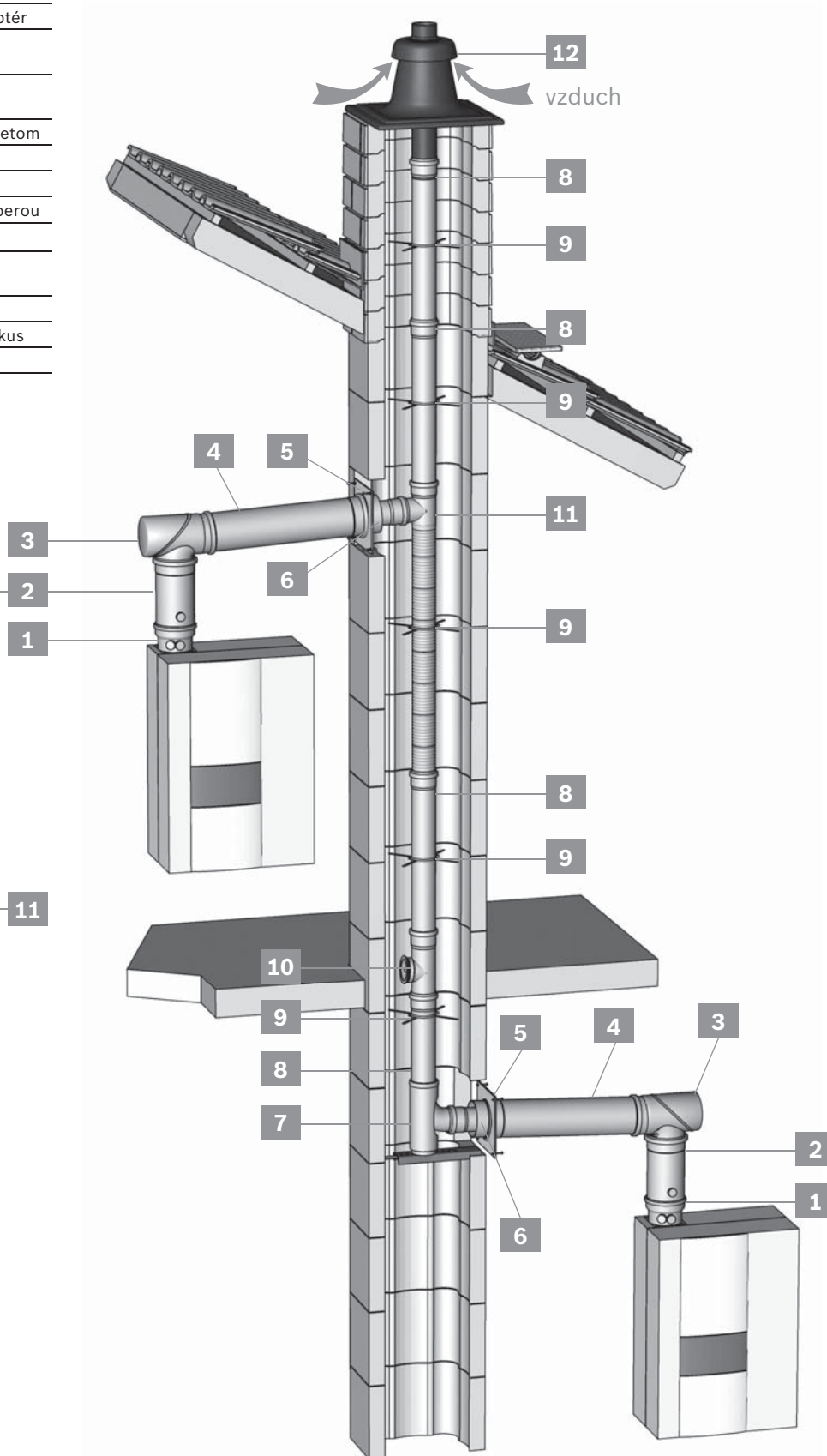
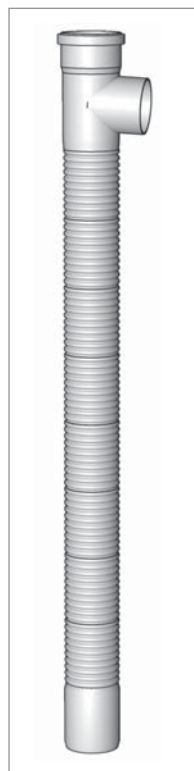
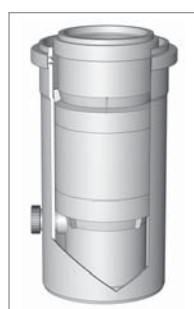
Zvislý odvod spalín a prívod vzduchu koaxiálnou rúrou (uzavretý spotrebič)

- | | |
|---|---------------------------|
| 1 | Koaxiálny kotlový adaptér |
| 2 | Kontrolný kus priamy |
| 3 | Koaxiálna rúra |
| 4 | Koaxiálne koleno 45 ° |
| 5 | Univerzálna strešná taška |
| 6 | Strešná koncovka |



Združený odvod spalín vložkou v komínovom telese, prívod vzduchu komínovým telesom (uzavreté spotrebiče)

- | | |
|----|--|
| 1 | Koaxiálny kotlový adaptér |
| 2 | Spätná klapka odvodu spalín |
| 3 | Koaxiálne koleno s kontrolnými otvormi |
| 4 | Koaxiálna rúra s bajonetom |
| 5 | Krycí plech |
| 6 | Komínová zdera |
| 7 | Pätkové koleno s podperou |
| 8 | Rúra |
| 9 | Univerzálna dištančná objímka |
| 10 | Kontrolný kus priamy |
| 11 | Flexibilný pripojovací kus |
| 12 | Komínový poklop |



Združený odvod spalín s vložkou v komínovom telese, prívod vzduchu z priestoru kotolne (otvorené spotrebiče)

- | | |
|----|------------------------------------|
| 1 | Sifón |
| 2 | Kontrolný kus s odvodom kondenzátu |
| 3 | Rúra s odbočkou DN110 |
| 4 | Koleno 45 ° |
| 5 | Koleno s kontrolným otvorom |
| 6 | Prechodka DN110/80 |
| 7 | Kontrolný kus priamy |
| 8 | Krycí plech |
| 9 | Komínová zdera |
| 10 | Pätkové koleno s podperou |
| 11 | Rúra |
| 12 | Univerzálna dištančná objímka |
| 13 | Komínový poklop |

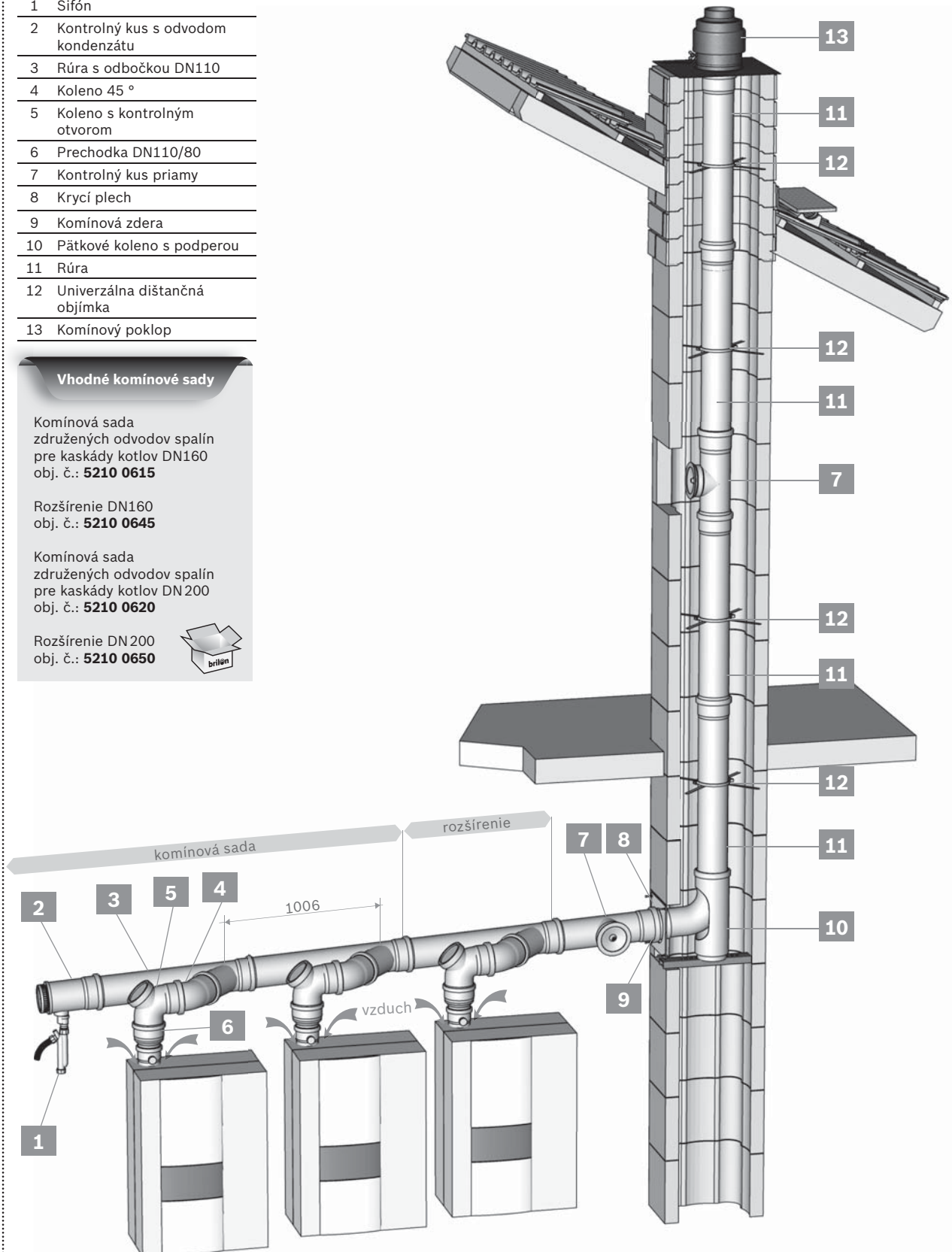
Vhodné komínové sady

Komínová sada
združených odvodov spalín
pre kaskády kotlov DN160
obj. č.: **5210 0615**

Rozšírenie DN160
obj. č.: **5210 0645**

Komínová sada
združených odvodov spalín
pre kaskády kotlov DN200
obj. č.: **5210 0620**

Rozšírenie DN 200
obj. č.: **5210 0650**



Združený odvod spalín so spätnými klapkami vložkou v komínovom telese, prívod vzduchu z priestoru kotolne (otvorené spotrebiče)

1	Sifón
2	Kontrolný kus s odvodom kondenzátu
3	Rúra s odbočkou DN110
4	Koleno 45 °
5	Koleno s kontrolným otvorom
6	Spätná klapka odvodu spalín
7	Kontrolný kus priamy
8	Krycí plech
9	Komínová zdera
10	Pätkové koleno s podperou
11	Rúra
12	Univerzálna dištanchná objímka
13	Komínový poklop

Vhodné komínové sady

Komínová sada združených odvodov spalín so spätnými klapkami pre kaskády kotlov DN125 obj. č.: **5210 0705**

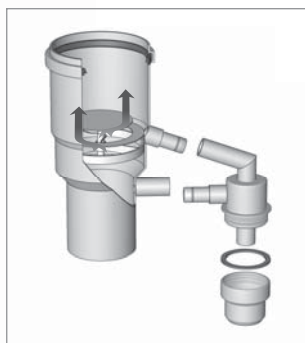
Rozšírenie DN125 obj. č.: **5210 0725**

Komínová sada združených odvodov spalín so spätnými klapkami pre kaskády kotlov DN160 obj. č.: **5210 0710**

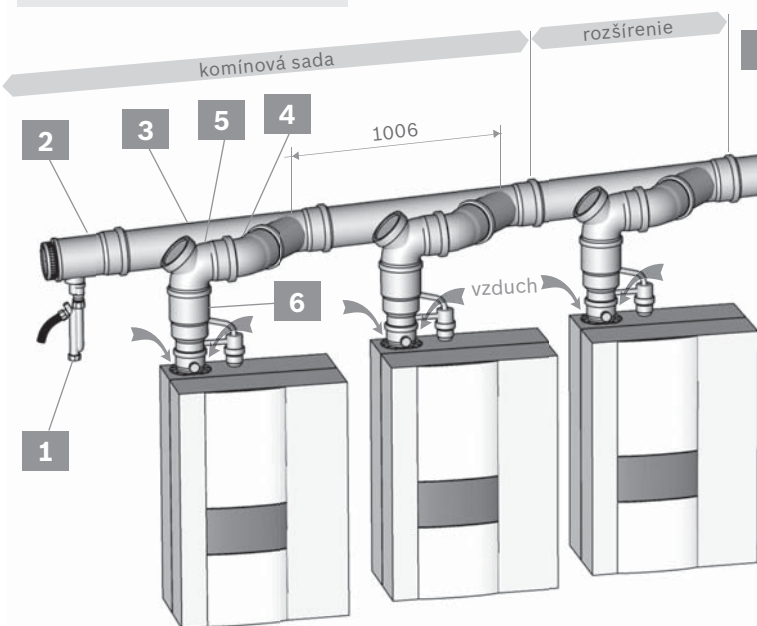
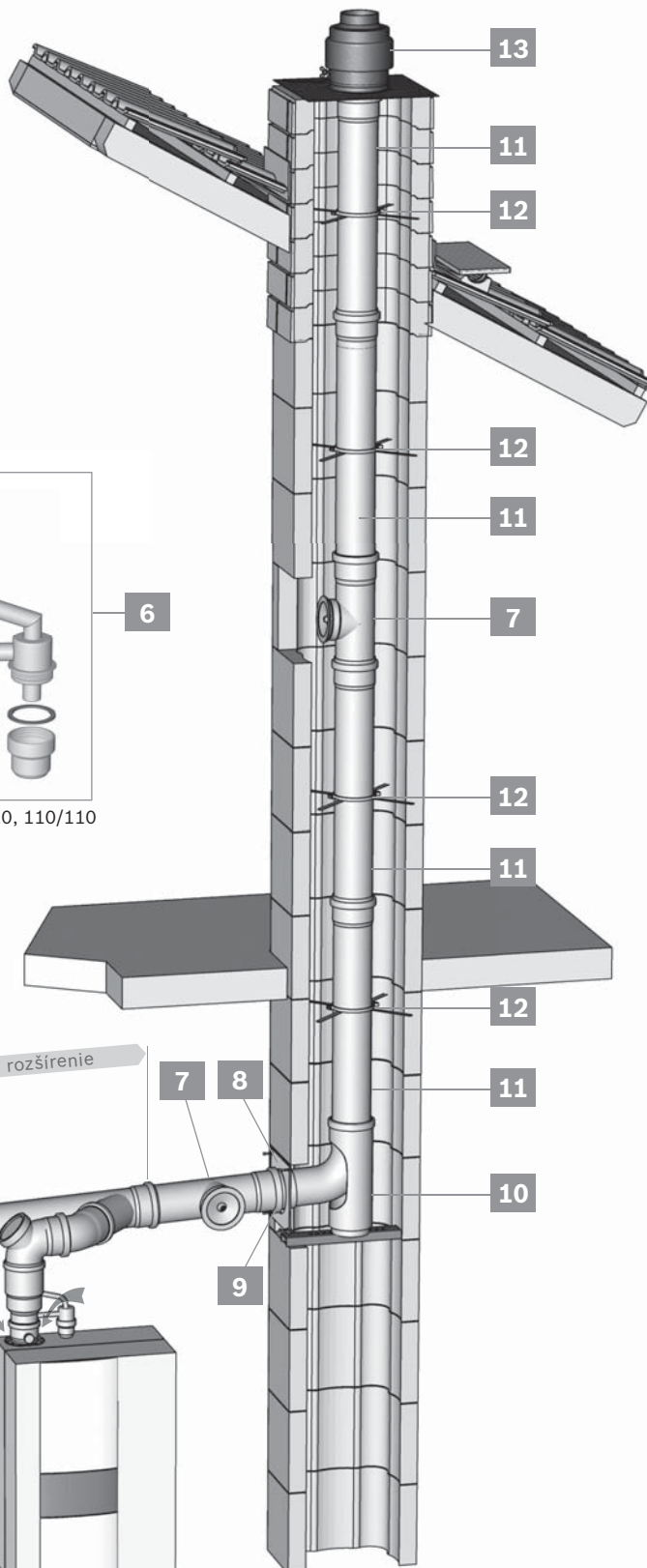
Rozšírenie DN160 obj. č.: **5210 0730**

Komínová sada združených odvodov spalín so spätnými klapkami pre kaskády kotlov DN200 obj. č.: **5210 0715**

Rozšírenie DN200 obj. č.: **5210 0735**



*K dispozícii v Ø 80/110, 110/110



1 Univerzálny spalinový systém

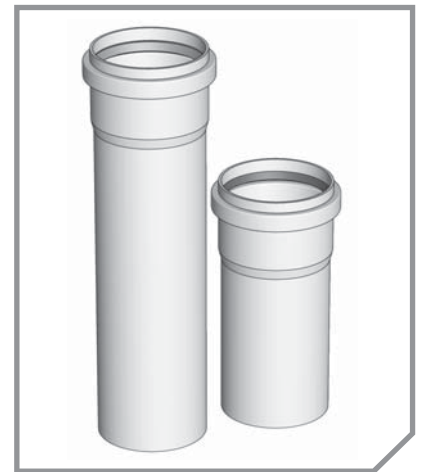
RÚRY								
DN	60	80	110	125	160	200	250	315
Ln	kód							
250	5210 0100	5210 0110	5210 0120	5210 0130	5210 0140	5210 0160	5210 0180	-
500	5210 0102	5210 0112	5210 0122	5210 0132	5210 0142	5210 0162	5210 0182	5210 0192
1 000	5210 0104	5210 0114	5210 0124	5210 0134	5210 0144	5210 0164	5210 0184	5210 0194
2 000	5210 0106	5210 0116	5210 0126	5210 0136	5210 0146	5210 0166	5210 0186	5210 0196
Dmax	76	95	129	146	185	220	273	-

RÚRY S UV OCHRANOU*								
DN	60	80	110	125	160	200	250	315
Ln	kód							
500	5210 0101	5210 0111	5210 0121	5210 0131	5210 0141	5210 0161	-	-

Ln = dĺžka rúry bez hrdla (mm)

Dmax = maximálny vonkajší priemer hrdla rúry (mm). Hodnota platí aj pre ostatné komponenty rovnakého DN.

*Čierna farba s UV ochranou, bez hrdla.



KOLENÁ 30 °								
DN	60	80	110	125	160	200	250	315
kód	5210 0202	5210 0212	5210 0222	5210 0232	5210 0242	5210 0262	5210 0282	5210 0292
Vmax	159	153	178	198	254	438	472	905

Vmax = maximálna výška kolena k hornému okraju hrdla (mm)



KOLENÁ 45 °								
DN	60	80	110	125	160	200	250	315
kód	5210 0204	5210 0214	5210 0224	5210 0234	5210 0244	5210 0264	5210 0284	5210 0294
Vmax	162	162	212	208	255	477	515	942

Vmax = maximálna výška kolena k hornému okraju hrdla (mm)



KOLENÁ 87 °								
DN	60	80	110	125	160	200	250	315
kód	5210 0206	5210 0216	5210 0226	5210 0236	5210 0246	5210 0266	5210 0286	5210 0296
Vmax	161	179	227	212	256	463	536	844

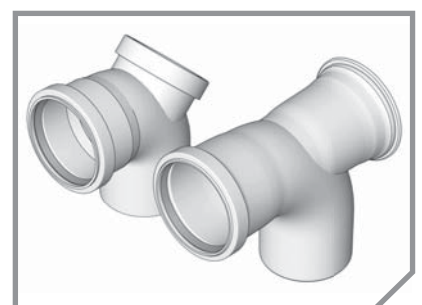
Vmax = maximálna výška kolena k hornému okraju hrdla (mm)



KOLENÁ S KONTROLNÝM OTVOROM								
DN	60	80	110	125	160	200	250	315
kód	5210 0320	5210 0321	5210 0322	5210 0323	5210 0324	5210 0326	5210 0328	5210 0329
Vmax	155	180	218	223	296	475	537	-

Vmax = maximálna výška kolena k hornému okraju hrdla (mm)

Podfarbenie v tabuľke označuje tovar, ktorý je dostupný len na objednanie. Dodacia lehota pri takto označenom tovare je až 4 týždne.





CENTRICKÉ PRECHODKY						
DN	80/60	110/80	125/110	160/125	200/160	250/200
kód	5210 5410	5210 5412	5210 5423	5210 5434	5210 5446	5210 5468
Vn	90	90	110	95	120	180
Hrdlo DN	80	110	125	160	200	250

CENTRICKÉ PRECHODKY (IBA PRE PRÍVOD VZDUCHU)		
DN	80/80	80/110
kód	5210 9231	5210 5411
Hrdlo DN	80	80



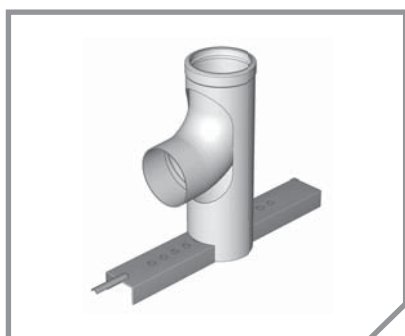
KONTROLNÉ KUSY PRIAME								
DN	60	80	110	125	160	200	250	315
kód	5210 0310	5210 0311	5210 0312	5210 0313	5210 0314	5210 0316	5210 0318	5210 0319
Ln	154	215	254	190	214	450	500	664

Ln = dĺžka bez hrdla (mm)

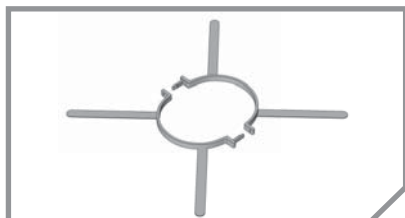


EXCENTRICKÉ PRECHODKY				
DN	110/80	125/110	160/125	200/160
kód	5210 5512	5210 5523	5210 5524	5510 5546
Vn	98	110	112	165
Hrdlo DN	110	125	160	200

Vn = výška prechodky bez hrdla (mm)



PÄTKOVÉ KOLENÁ S PODPEROU								
DN	60	80	110	125	160	200	250	315
kód	5210 6200	5210 6201	5210 6202	5210 6203	5210 6204	5210 6206	5210 6207	5210 6208
Lk	350	350	350	350	350	350	650	650
Vmax	240	270	292	343	333	590	720	1190



DIŠTANČNÉ OBJÍMKY								
DN	60	80	110	125	160	200	250	315
kód	5210 6010	5210 6011	5210 6012	5210 6013	5210 6014	5210 6056	5210 6058	5210 6059
Dmax	500	500	500	500	660	700	750	815
materiál	plast					nerez		

Dmax = maximálne rozpätie ramien objímky (mm)



PRIAME KUSY S ODVODOM KONDENZÁTU		
DN	80	110
kód	5210 9390	5210 9391
Ln	150	150
Vmax	235	270

Ln = celková dĺžka bez hrdla

Vmax = maximálna výška vrátane sifónu

Informácie o cenách a dostupnosti priamych kusov s odvodom kondenzátu DN125 až DN315 poskytneme v rámci ponuky pre konkrétnu aplikáciu

KRYCIE PLECHY

DN	100-110	125	125	160	185
kód	5210 0032	5210 6433	5210 0062	5210 6452	5210 6453
D max	115	128	128	166	186
materiál	plech, RAL 9016	plast, RAL 9016	nerez		
DN	225	300	350	400	
kód	5210 6454	5210 6456	Informácie o cenách a dostupnosti poskytneme v rámci ponuky pre konkrétnu aplikáciu		
D max	227	300			
materiál	nerez				

Dmax = Ø otvoru (mm)

KOMÍNOVÉ ZDERY

DN	100/60	125/80	160/110	185/125
kód	5210 6510	5210 6511	5210 6512	5210 6553
materiál	plast RAL9016			nerez
DN	225/160	300/200	350/250	400/315
kód	5210 6554	5210 6556	Informácie o cenách a dostupnosti poskytneme v rámci ponuky pre konkrétnu aplikáciu	
materiál	nerez			

KOMÍNOVÉ POKLOPY

DN	60	80	110	125	160	200	250	315
kód	5210 8110	5210 8111	5210 8112	5210 8513	5210 8514	5210 8516	5210 8558	5210 8559
materiál	čierny plast RAL9011				nerez			

Rozmery základne: 400 × 400 mm

KOMÍNOVÉ DVOJITÉ POKLOPY

DN	80	110
kód	5210 8521	5210 8522
rozměr základny	516 × 400	553 × 400
materiál	čierny plast RAL9011	

PRIECHODKY ROVNOU STRECHOU

DN	100/60 a 125/80*		160/110
sklon	0°	0-15°	0°
kód	5210 7330	5210 7331	5210 7340
Ø	395		
materiál	hliník	hliník/plast	hliník

*Identická priechodka pre priemery 100/60 a 125/80 mm

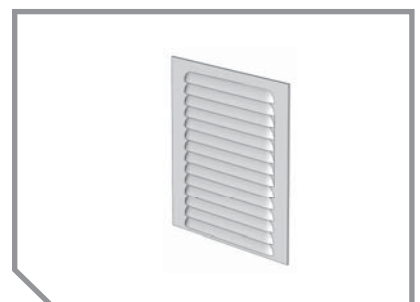
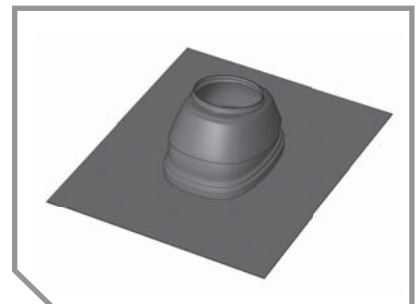
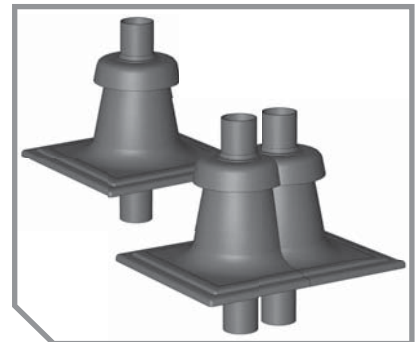
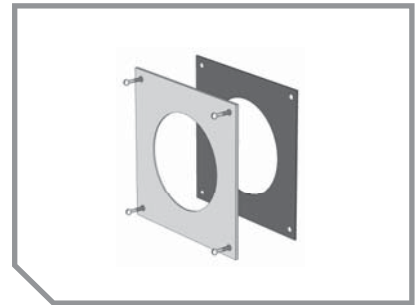
UNIVERZÁLNE STREŠNÉ TAŠKY

DN	100/60 a 125/80*				160/110	
sklon	5-25°		35-55°		25-45°	
barva	čierna	tehlová	čierna	tehlová	čierna	tehlová
kód	5210 7131	5210 7231	5210 7133	5210 7233	5210 7142	5210 7242
materiál	plast/olovený plech RAL 9011 (čierna) alebo RAL 8023 (tehlová)					

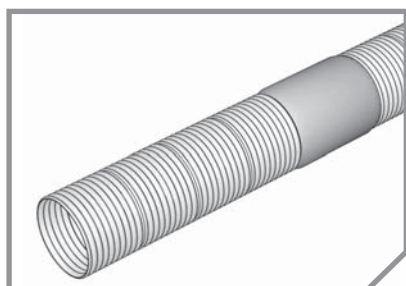
*Identická taška pre priemery 100/60 a 125/80 mm

MRIEŽKA PRÍVODU VZDUCHU

DN	max 200
kód	5210 9100
rozměr	plast RAL9016, 230 × 240 mm



2 Flexibilný spalínový systém



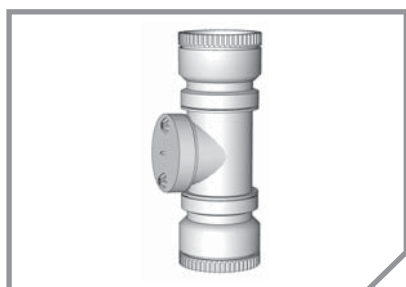
RÚRY						
DN	83/75				110/100	
kód	5210 4114	5210 4111	5210 4112	5210 4113	5210 4121	5210 4122
Ln	1	12,5	25	50	15	25

Ln = dĺžka cievky (m)



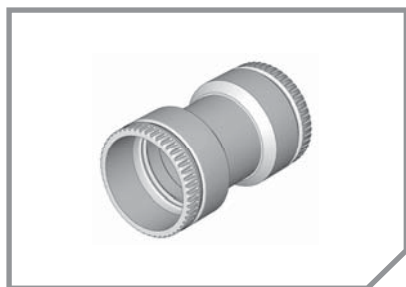
ZÁVESNÉ OBJÍMKY		
DN	83/75	110/100
kód	5210 4117	5210 4127
Ln	180	250

Ln = celková dĺžka objímky (mm)



KONTROLNÉ KUSY PRIAME		
DN	83/75	110/100
kód	5210 4310	5210 4320
Dmax	122	160

Dmax = maximálna dĺžka (mm)



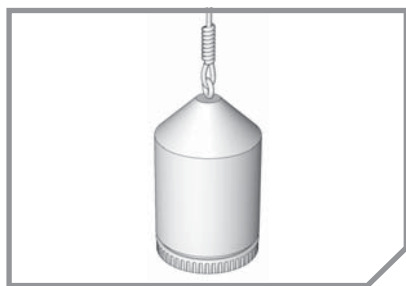
SKRUTKOVÉ SPOJKY		
DN	83/75	110/100
kód	5210 4115	5210 4125
Ln	100	50

Ln = celková dĺžka spojky bez hrdiel (mm)



PRECHODKY NA RÚRY		
DN	83/75	110/100
kód	5210 4116	5210 4126
Ln	87	100

Ln = celková dĺžka prechodky bez hrdiel (mm)



PREŤAHOVACIE POMÔCKY		
DN	83/75	110/100
kód	5210 4118	5210 4128
Lmax	20	20

Lmax = dĺžka preťahovacieho lana (m)

*Fixná cena - na tento tovar se nedá uplatniť žiadna zľava

3 Vnútorňý koaxiálny spalinový systém

RÚRY			
DN	100/60	125/80	160/110
Ln	kód		
250	5210 0001	-	-
500	5210 0002	5210 1312	5210 1322
1 000	5210 0003	5210 1314	5210 1324
2 000	5210 0004	5210 1316	5210 1326
Dmax	130	139	173

Ln = dĺžka rúry bez hrdla (mm). Vonkajšia rúra plech RAL9016, vnútorná rúra PE
Dmax = maximálny vnútorný priemer hrdla rúry (mm)
DN 100/60 - vonkajšia rúra hliník RAL9016, vnútorná rúra PE

KOLENÁ 30 °			
DN	100/60	125/80	160/110
kód	-	5210 2112	5210 2322
Vmax	-	222	247

Vmax = maximálna výška kolena k hornému okraju vonkajšieho hrdla (mm)

KOLENÁ 45 °			
DN	100/60	125/80	160/110
kód	5210 0007	5210 2114	5210 2324
Vmax	162	200	254

Vmax = maximálna výška kolena k hornému okraju hrdla (mm)
DN 100/60 - vonkajšia rúra hliník RAL9016, vnútorná rúra PE

KOLENÁ 87 °			
DN	100/60	125/80	160/110
kód	5210 0008	5210 2116	5210 2326
Vmax	165	203	252

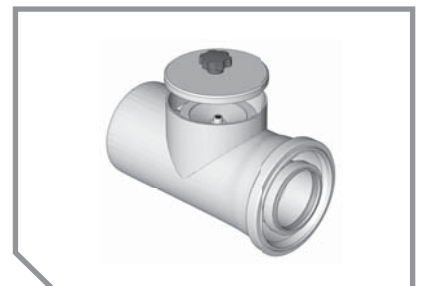
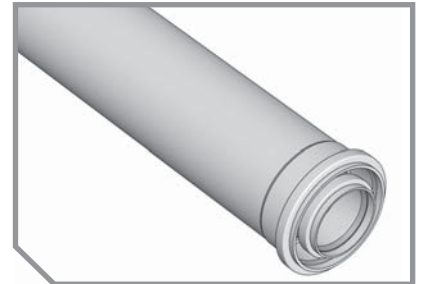
Vmax = maximálna výška kolena k hornému okraju hrdla (mm)
DN 100/60 - vonkajšia rúra hliník RAL9016, vnútorná rúra PE

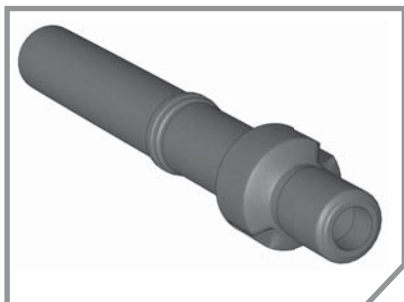
KONTROLNÉ KUSY PRIAME			
DN	100/60	125/80	160/110
kód	5210 0009	5210 3101	5210 3102
Ln	206	215	254

Ln = celková dĺžka bez hrdla (mm)
DN 100/60 - vonkajšia rúra hliník RAL9016, vnútorná rúra PE

KOLENÁ S KONTROLNÝMI OTVORMI			
DN	100/60	125/80	160/110
kód	5210 0010	5210 3201	5210 3202
Vmax	168	205	252

Vmax = maximálna výška kolena k hornému okraju hrdla (mm)
DN 100/60 - vonkajšia rúra hliník RAL9016, vnútorná rúra PE





STREŠNÉ KONCOVKY								
DN	100/60		125/80				160/110	
kód	5210 7640	5210 7840	5210 7691	5210 7891	5210 7641	5210 7841	5210 7692	5210 7892
barva	čierna	tehlová	čierna	tehlová	čierna	tehlová	čierna	tehlová
Lv	400				1 000			
Ln	1 000				2 000			
materiál	plast RAL9011 (čierna) alebo RAL8023 (tehlová)							

Lv = dĺžka koncovky nad strechou (m)
Ln = celková dĺžka koncovky (mm)

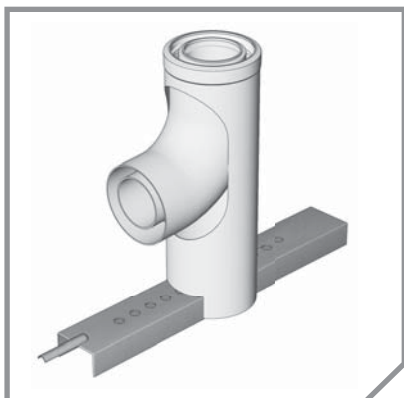


PRIAMY KUS S ODVODOM KONDENZÁTU	
DN	125/80
kód	5210 9401
Ln	150
Vmax	270

Ln = celková dĺžka bez hrdla
Vmax = maximálna výška vrátane sifónu



CENTRICKÉ KOAXIÁLNE PRECHODKY		
DN	60/100 - 80/125	80/125 - 110/160
kód	5210 5601	5210 5612



PÄTKOVÉ KOLENÁ KOAXIÁLNE S PODPEROU		
DN	125/80	160/110
kód	5210 6211	5210 6212
Lk	350	350
Vmax	295	265

Lk = celková dĺžka opornej koľajnice (mm)
Vmax = maximálna výška pätkového kolena vrátane podpery (mm)

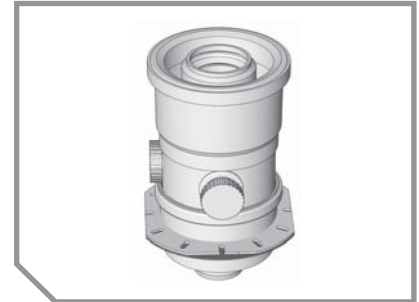
4 Univerzálne kotlové adaptéry



KOTLOVÝ ADAPTÉR DN80 S MERIACIM OTVOROM	
DN	80
kód	52105021
Výška bez hrdla	390 mm

KOTLOVÝ ADAPTÉR PRE KOAXIÁLNE PRIPOJENIE DN100/60

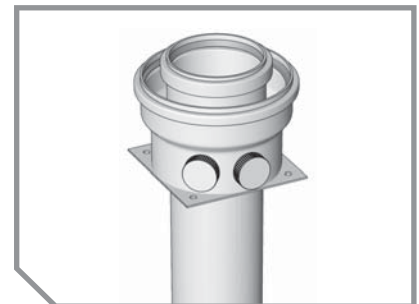
DN	100/60
kód	52105101
Výška bez hrdla	110 mm

**KOTLOVÝ ADAPTÉR PRE KOAXIÁLNE PRIPOJENIE DN125/80**

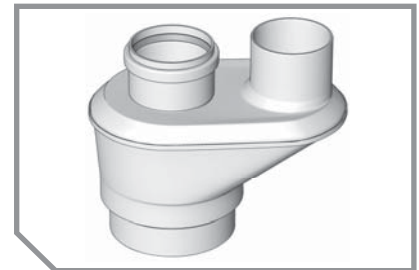
DN	100/60 – 125/80
kód	52105123
Výška bez hrdla	90 mm

**KOTLOVÝ ADAPTÉR PRE KOAXIÁLNE PRIPOJENIE DN125/80**

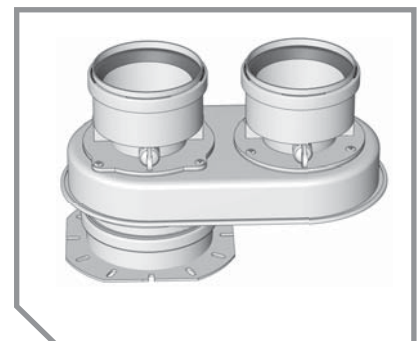
DN	125/80
kód	52105121
Výška bez hrdla	50 mm

**BIAXIÁLNY ADAPTÉR 2 × DN 80, DN 125/80 (NOHAVICE)**

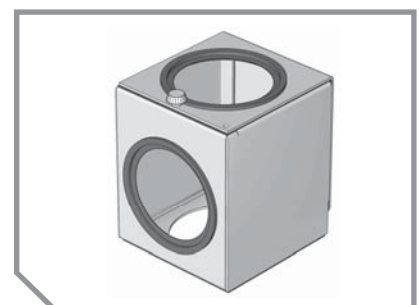
DN	125/80
kód	52109201
Výška bez hrdla	150 mm

**BIAXIÁLNY ADAPTÉR 2 × DN 80, DN 100/60 (NOHAVICE)**

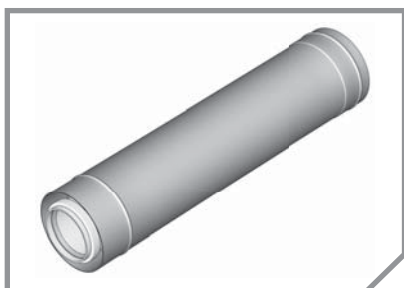
DN	100/60
kód	N40.38479
Výška bez hrdla	102 mm

**BIAXIÁLNY ADAPTÉR 2 × DN 80 (KOCKA)**

DN	80
kód	Y00.13424
Výška bez hrdla	140 mm



5 Fasádny koaxiálny spalínový systém



RÚRY				
DN	100/60	125/80	160/110	ostatní
Ln	kód			Informácie o cenách a dostupnosti prvkov DN185/125, DN 225/160, DN300/200 poskytneme v rámci ponuky pre konkrétnu aplikáciu
250	-	5210 1510	-	
500	5210 6309	5210 1512	5210 1522	
1 000	5210 6310	5210 1514	5210 1524	
2 000	52106311	5210 1516	5210 1526	
materiál	vonkajšia rúra nehrdzavejúci plech, vnútorná rúra PE			

Ln = dĺžka rúry bez hrdla (mm)



KOLENÁ 30 °			
DN	125/80	160/110	Informácie o cenách a dostupnosti prvkov DN185/125, DN 225/160, DN300/200 poskytneme v rámci ponuky pre konkrétnu aplikáciu
kód	5210 2512	5210 2522	
Vmax	224	247	

Vmax = maximálna výška kolena k hornému okraju vonkajšieho hrdla (mm)



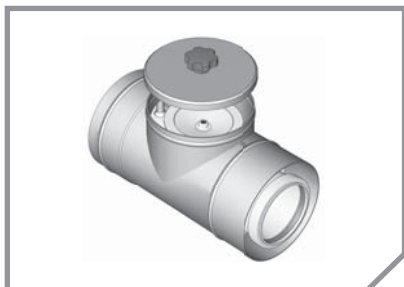
KOLENÁ 45 °				
DN	100/60	125/80	160/110	Informácie o cenách a dostupnosti prvkov DN185/125, DN 225/160, DN300/200 poskytneme v rámci ponuky pre konkrétnu aplikáciu
kód	5210 6312	5210 2514	5210 2524	
Vmax	165	198	260	

Vmax = maximálna výška kolena k hornému okraju hrdla (mm)



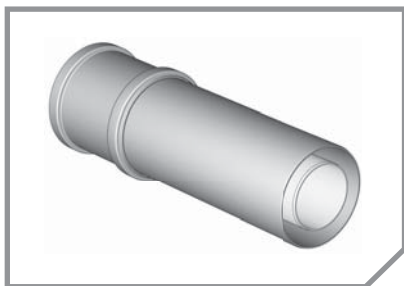
KOLENÁ 87 °				
DN	100/60	125/80	160/110	Informácie o cenách a dostupnosti prvkov DN185/125, DN 225/160, DN300/200 poskytneme v rámci ponuky pre konkrétnu aplikáciu
kód	5210 6313	5210 2516	5210 2526	
Vmax	172	195	251	

Vmax = maximálna výška kolena k hornému okraju hrdla (mm)



KONTROLNÉ KUSY PRIAME				
DN	100/60	125/80	160/110	Informácie o cenách a dostupnosti prvkov DN185/125, DN 225/160, DN300/200 poskytneme v rámci ponuky pre konkrétnu aplikáciu
kód	5210 6308	5210 3111	5210 3112	
Ln	210	215	254	

Ln = celková dĺžka bez hrdla (mm)



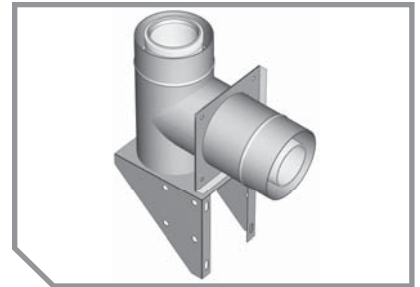
PRIECHODKY CEZ STENU			
DN	125/80-125/80	125/80-160/110	Informácie o cenách a dostupnosti prvkov DN185/125, DN 225/160, DN300/200 poskytneme v rámci ponuky pre konkrétnu aplikáciu
kód	5210 6110	5210 6111	
Ln	400	350	

Ln = dĺžka priechodky bez hrdla (mm)

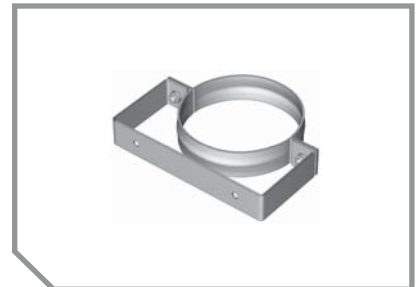
PÄTKOVÉ KOLENÁ S UKOTVENÍM A PRÍVODOM VZDUCHU

DN	100/60	125/80	160/110	Informácie o cenách a dostupnosti prvkov DN185/125, DN225/160, DN300/200 poskytneme v rámci ponuky pre konkrétnu aplikáciu
kód	5210 6307	5210 6301	5210 6302	
Vn	320	480	495	

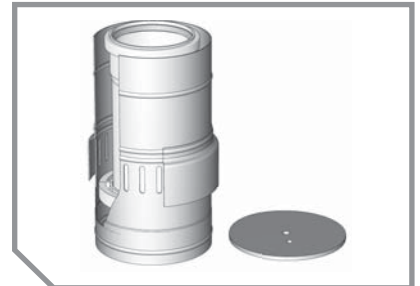
Vn = celková výška bez hrdla (mm)


KOTVIACE STRMENE

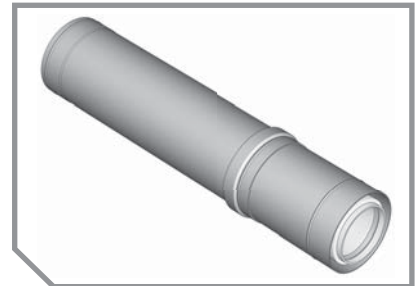
DN	100/60	125/80	160/110	Informácie o cenách a dostupnosti prvkov DN185/125, DN225/160, DN300/200 poskytneme v rámci ponuky pre konkrétnu aplikáciu
kód	5210 6316	5210 6601	5210 6602	
pozn.	nerez			


KOAXIÁLNE PRÍVODY VZDUCHU

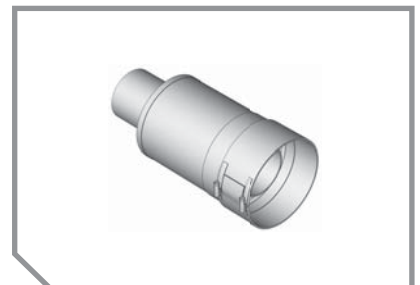
DN	100/60	125/80	160/110	Informácie o cenách a dostupnosti prvkov DN185/125, DN225/160, DN300/200 poskytneme v rámci ponuky pre konkrétnu aplikáciu
kód	5210 6315	5210 9111	5210 9112	
pozn.	vrátane záslepky prívodu vzduchu do pätkového kolena s ukotvením			


STREŠNÉ KONCOVKY

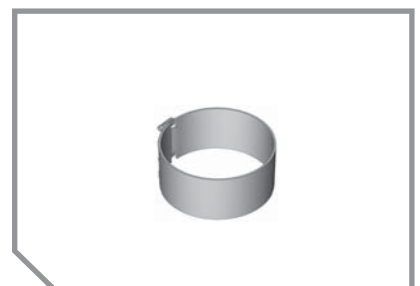
DN	100/60	125/80	160/110	Informácie o cenách a dostupnosti prvkov DN185/125, DN225/160, DN300/200 poskytneme v rámci ponuky pre konkrétnu aplikáciu
kód	5210 6317	5210 7501	5210 7502	
pozn.	nutné doplniť o hlavicu so strmeňom			


HLAVICE SO ZVERNOU OBJÍMKOU

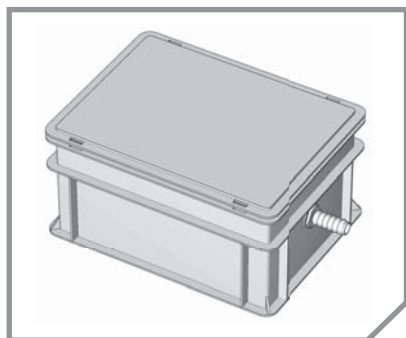
DN	100/60	125/80	160/110	Informácie o cenách a dostupnosti prvkov DN185/125, DN225/160, DN300/200 poskytneme v rámci ponuky pre konkrétnu aplikáciu
kód	5210 6314	5210 8801	5210 8802	
pozn.	povinné zakončenie fasádnej sady			


ZVERNÉ OBJÍMKY

DN	100/60	125/80	160/110	Informácie o cenách a dostupnosti prvkov DN185/125, DN225/160, DN300/200 poskytneme v rámci ponuky pre konkrétnu aplikáciu
kód	5210 6318	5210 9130	5210 9140	
pozn.	povinné pre neukotvené časti			

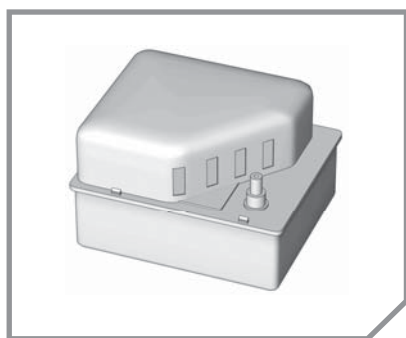


6 Systém neutralizácie a odvodu kondenzátu



NEUTRALIZAČNÉ BOXY			
typ	do 100 kW	do 500 kW	do 1 500 kW
	NEUTRA N14	NEUTRA N70	NEUTRA N210
kód	410440	410420	410520
pozn.	vr. náplne	vr. náplne	vr. náplne
hmotnosť vr. náplne	7 kg	13,5 kg	31 kg

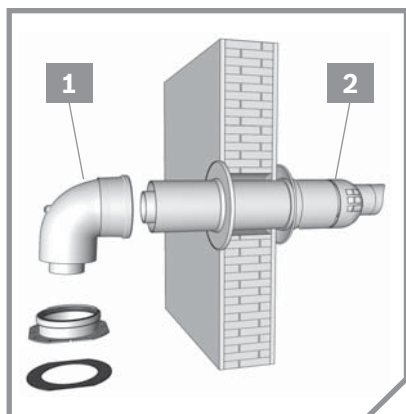
NÁHRADNE NÁPLNE			
typ	NEUTRA N14	NEUTRA N70	NEUTRA N210
kód	410770	410011	3 × 410011
názov	Neutralith Hz 3	Neutralith Hz 8	3 × Neutralith Hz 8



PREČERPÁVACIA STANICA KONDENZÁTU		
typ	ConLift	NEUTRA H 300'
kód	9793 6156	410340
max. výtlačná výška	5,4 m	4 m
max. príkon el. energie	1,2 A	10 A

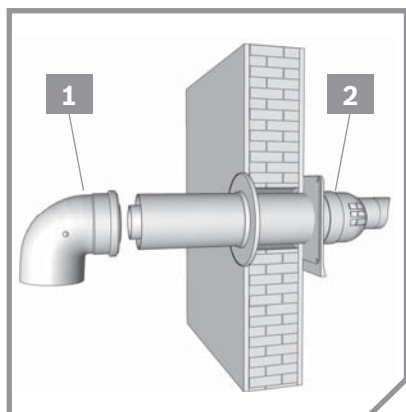
*Prečerpávacie zariadenie pre Neutra N70, N210.

7 Horizontálne sady



HORIZONTÁLNA SADA „TURBO“		
Objednací číslo	rozmer	L _n max
5210 0500	DN100/60 - 600	650 mm

1. Koaxiálne koleno DN100/60 x 87° s meriacim otvorom a prírubou
2. Koaxiálny odvod spalín excentrický DN100/60



HORIZONTÁLNA SADA „TURBO“		
Objednací číslo	rozmer	L _n max
5210 0505	DN125/80 - 600	850 mm

1. Koaxiálne koleno DN125/80 x 87° (nutné doplniť kotlový adaptér)
2. Koaxiálny odvod spalín excentrický DN125/80

STN EN 14471

Systémové komíny s plastovými vložkami

Požiadavky a skúšobné metódy

Výrobca

Brilon a. s.
Sezemická 6/A3
193 00 Praha 9
IČ: 27938531
info@brilon.cz
www.brilon.cz



Popis produktu

Plastové komínové vložky
Prevedenie - jednovrstvové
- dvojvrstvé (koaxiálne)

07

Meno, funkcia zodpovednej osoby

Zdeněk Fučík
predseda predstavenstva Brilon a. s.

Miesto notifikácie

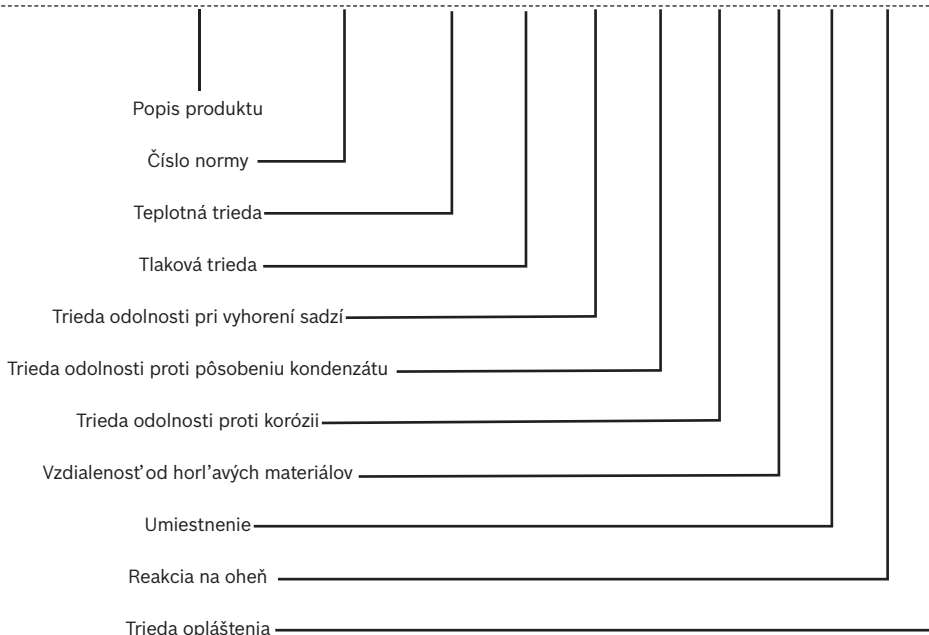
TÜV Industrie Service GmbH
Mnichov, Spolková republika Nemecko

Číslo certifikácie

CE 0036 CPD 912179 001

Charakteristika sprievodnej dokumentácie podľa STN EN 14471 dodatok ZA

PP	Systémový komín	STN EN 14471	T120	H1	O	W	2	O20	I	D	L	
0.1	Jednovrstvový											Jednovrstvý systémový komín Spalinová cesta: PP
0.2	Dvojvrstvový							O00	I	D	L1	Dvojvrstvý systémový komín Spalinová cesta: PP Opláštenie: plast
0.3	Dvojvrstvový							O00	I	D	L0	Dvojvrstvý systémový komín Spalinová cesta: PP Opláštenie: oceľ, hliník
0.4	Dvojvrstvový							O00	E	D	L0	Dvojvrstvý systémový komín Spalinová cesta: PP Opláštenie: nerezová oceľ
0.5	Dvojvrstvový							O00	I	D	L0	Dvojvrstvý systémový komín Komínová vložka: PP flexibilný Opláštenie: minerálna izolácia, oceľove



Tvarovka/úsek
PP - Systémový komín

Pevnosť v tlaku
Maximálna výška: 50 m
Maximálna výška: 30 m

Zaťaženie vetrom
Vol'ne stojacia výška
nad poslednou podperou (1,5 m)

Tepeľný odpor
0,00 m_e K/W

Reakcia na oheň
E

Pevnosť v ohybe
Celková dĺžka bočného
vychýlenia (1,5 m)
Najväčší sklon: 87 °

Tlaková strata
Priemerná drsnosť 0,5 mm

KOMÍNOVÝ ŠTÍTOK podľa STN EN 14471

pokyny k vyplneniu údajov

Každý dokončený systémový komín musí byť označený v súlade s STN EN 14471 článkom 10.2 dodaným komínovým štítkom. Predpísaný štítok je nutné vyplniť podľa skutočného prevedenia systémového komínu:

		Brilon a. s. IČ: 27938531 tel.: 0800 800 044 www.brilon.sk	
Komínová vložka STN EN14471 ○ T120 H1 O W 2 O20 I D L STN EN1443 T120 H1 W 2 O20 Ei00	Dvojvrstvový systémový komín STN EN14471 ○ T120 H1 O W 2 O00 I D L1 ○ T120 H1 O W 2 O00 I D L0 ○ T120 H1 O W 2 O00 E D L0 STN EN1443 T120 H1 W 2 O00 Ei00	Spalinová cesta: PP Opláštenie: plast	
Spalinová cesta: PP Opláštenie: žiadne		Spalinová cesta: PP Opláštenie: oceľ, hliník	
Spalinová cesta: PP Opláštenie: nehrdzavejúca oceľ			
Vzďialenosť od horľavých materiálov 20 mm	Vzďialenosť od horľavých materiálov 0 mm		
Tepelný odpor komína 0,0 W/m ² K			
Menovitý priemer mm	Menovitý priemer mm		
Dátum inštalácie:			
Inštaláciu previedol: (meno, firma)			

Pokiaľ sa skladá systémový komín z viacerých tried opláštenia (čl. 4.11 normy), vyznačte do štítku všetky použité varianty.