

Nádrže pre všetky typy odpadovej vody



Technická definícia

Zberná nádrž zapustená do zeme z čierneho polyetylénu s vysokou hustotou na odpadovú a povrchovú vodu s hustotou 1. Nádoby je možné vzájomne spojiť, čím je možné vytvoriť väčšiu skladovaciu kapacitu (sada na spájanie podľa vlastného výberu). Vstupný komin je možné predĺžiť skrutkovacím nadstavcom do výšky 250 mm.

Regulácia, skladovanie

Pokiaľ ide o zariadenia obsahujúce regulačnú zložku, tieto limitujú vylievanie dažďovej vody do prírodného prostredia. V obdobiach intenzívneho dažďa prispievajú k zníženiu rizika preťaženia siete dažďovej vody nachádzajúcej sa vpredu (zaliatie priekop, vpustí, záplav apod.) Navrhujeme nádrže na reguláciu alebo nádrže, ktoré môžu kombinovať skladovanie a reguláciu. Podľa potreby prispôbujeme aj výstupný prietok.

Inštalácia

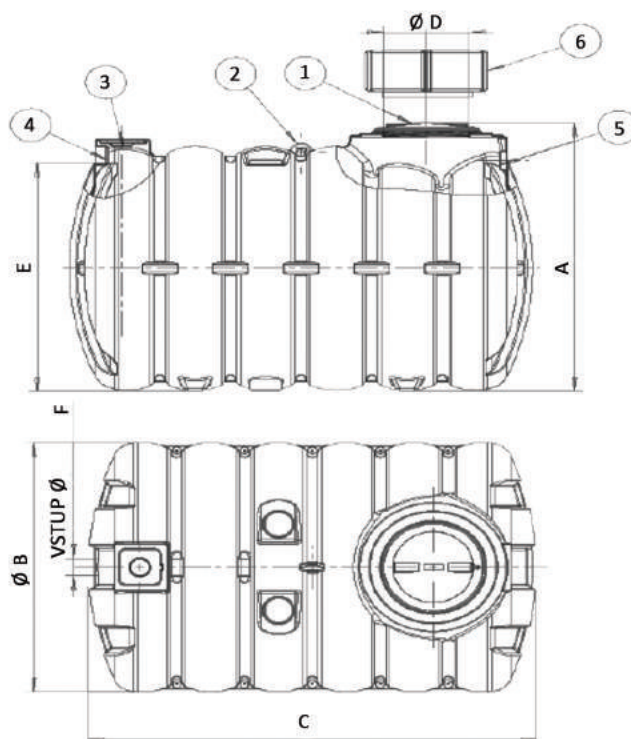
Vid' popis inštalačný list H052
V prípade, ak nie je urobená samonosná platňa z vystuženého betónu nad celým novým osadením nádrže a existuje riziko prechodu vozidiel, odporúča sa vytvoriť okolo nádrže ohradu. Ak nie je dodržaný inštalačný postup výrobcu, ten nie je povinný uznať reklamáciu.

Údržba

Polyetylénové nádrže sú odolné voči degradácii materiálu a nevyžadujú si žiadnu špeciálnu údržbu. Je potrebné vykonať vyprázdenie kalu v momente, keď objem kalu dosiahne 50% objemu vody v nádrži. Nádrž nevyprázdňujte počas obdobia dažďov. Podľa potreby je nutné vyčistiť dno nádrže od jemného usadeného kalu po cca piatich rokoch, nie je to však podmienkou.

Príslušenstvo

- 1 - Škrutkovacie veko DN500 mm
- 2 - Zdvíhacie oko
- 3 - Prelis pre vetrací otvor DN110 mm
- 4 - Prelis pre vstupné potrubie DN110 mm
- 5 - Prelis pre výstupné potrubie DN110 mm
- Voliteľné príslušenstvo:
- 6- Nadstavec skrutkovací DN500 mm, výšky 250 mm



Referencia	Objem	A	B	C	D	E	F	Počet pokopov	Hmotnosť (kg)
HUT 03000	3000 L	1528	1450	2264	500	1342	110	1	95
HUT 05000	5000 L	2004	1926	2195	500	1818	110	1	150
HUT 06000	6000 L	2004	1926	2560	500	1818	110	1	200
HUT 08000	8000 L	2004	1926	3250	500	1818	110	1	250

Voliteľné: HUT2/5025 Polyetylénový skrutkovací nadstavec o výške 250 mm

Návod k inštalácii skladovacích nádrží

Inštalácia

Vyhotovte dno zo železobetónu s osadením manipulačných uší z ocele na bokoch platne, ktoré budú mať tvar oka sa použijú na uchytenie kotvených pásov umožňujúcich zabráneniu statického vzlaku.

Na betónové dno umiestnite zhrutnené lôžko z piesku o výške 120-200mm nivelizáciou vo všetkých smeroch. Následne položte nádrž do rovnováhy a pripojte vstupnú a výstupnú kanalizáciu.

Vyhotovte bočný násyp:

1. fáza: realizácia vrstvy 50cm stabilizovaného piesku alebo štrku frakcie 0-4, zhrutnenie realizujeme hydraulicky tzn. vodou okolo celej nádrže.
2. fáza: naplnenie nádrže vodou do výšky 50cm.
3. fáza: zopakovať fázy 1 a 2 až po úroveň vstupného otvoru komína.

V prípade nestabilného okolitého prostredia je potrebné piesok stabilizovať cementom v pomere 200kg / m³ piesku. Po hydraulickom hutnení vodou sa vytvorí pevné okolie nádrže.

Obsyp nesmie byť realizovaný vykopanou zeminou ani inou náhradou.

Realizácia horného násypu:

Možnosť násypu preosiatou zeminou do výšky maximálne 50cm nad hornú úroveň nádrže (na predĺženie komína použiť polyetylénové nadstavce pre umiestnenie krytov nádrže na úroveň vyhotovenej zeme)

Výkopové práce

Hĺbka výkopu sa realizuje podľa hĺbky vstupného potrubia, ku hĺbke dna nádrže treba prísčítať cca 30cm.

Pre každú nádrž sa vyhotovuje osobitný výkop.

V prípade spodnej vody je potrebné odčerpať všetku vodu pred betonážou a realizáciou pieskového lôžka.

Steny výkopu musia byť minimálne 50cm vzdialené okolo nádrže.

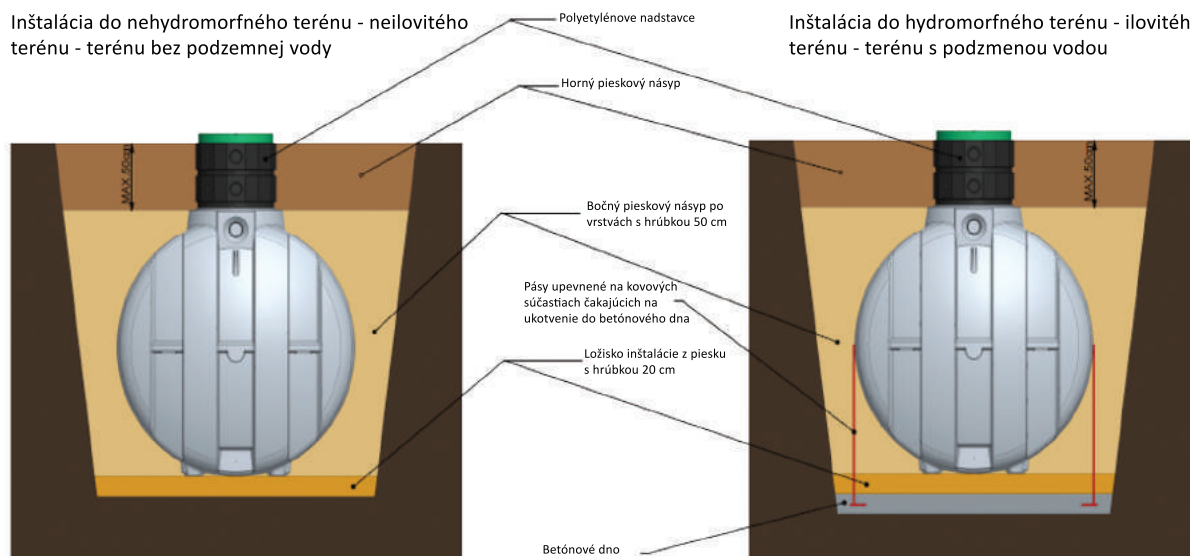
Spodná časť násypu vykopanej zeminou má byť vzdialená aspoň 2m od výkopu.

Osobitné upozornenia

- Železobetónovú roznášaciu platňu nad nádržou presahujúcu nevykopenú jestvujúcu zeminu min. 50cm na každú stranu, je potrebné vyhotoviť v nasledujúcich prípadoch:
- V prípade násypu vyššieho ako 50cm nad vrchom nádrže.
- V prípade preťaženia zapríčineného prejazdom vozidiel minimálne nad nádržou a jej blízkosti do vzdialenosti 2m od okraja výkopu.
- V prípade použitia betónových nadstavcov.
- V prípade možného preťaženia zapríčineného extrémnymi klimatickými podmienkami v danej oblasti

Inštalácia do nehydromorfného terénu - neilovitého terénu - terénu bez podzemnej vody

Inštalácia do hydromorfného terénu - ilovitého terénu - terénu s podzemnou vodou



Potrebné opatrenia

Inštalčné listy Hutira Slovakia s.r.o., sa riadia príslušnými technickými normami slovenskej republiky a Európskej legislatívy



HUTIRA Slovakia s.r.o
29. augusta 92
972 51 Handlová
tel. +421 948 924 692
info@hutiraslovakia.sk

