

Katalóg výrobkov
2022

Q termo®



V zastúpení pre slovenský trh aj pre značku Atmos



Vyberám si sortiment Q-termo s...

S KVALITOU

Všetky naše produkty sú vyrábané v súlade so štandardom ISO 9001 a spĺňa tie najprísnejšie európske normy. Veľký potenciál je kladený najmä na vyšší počet materiálov a viacnásobnou kontrolou vo všetkých stupňoch výroby. Naše produkty spĺňajú požiadavky najnovších svetových trendov o čom svedčia technológie použité v našej najnovšej rade zásobníkových ohrievačov vody Q-termo TREND.

S ENERGETICKOU ÚSPORNOSŤOU

Nové inteligentné riadiace prvky a konštrukcie ohrievačov s garanciou minimálnych tepelných strát majú za cieľ dosiahnuť maximálnu finančnú úsporu a ochranu životného prostredia. Nová rada ohrievačov vody využívajú alternatívne zdroje energie, pričom dokážu znížiť prevádzkové náklady až o 70%.

S TRADÍCIU

Pre spoločnosť Q-termo, s.r.o. vyrábajú vlastnú radu produktov tradiční výrobcovia ohrievačov vody s viac ako 27 ročnou históriou. Výrobca, ktorý patrí medzi úspešné podniky v Európe s domácim trhovým podielom viac ako 70%. Výrobca vlastní nové a moderné stroje a montážne linky, ktoré spĺňajú všetky

súčasným technologickým požiadavky. Všetky výrobné procesy sú prísne kontrolované certifikovaným systémom kontroly kvality ISO 9001:2008. Viac ako tretina produkcie sa vyváža do krajín EU, stredného východu a USA a to i vďaka veľkému dopytu, na ktorom má zásluhu spoľahlivosť, vysoká kvalita a atraktívny vzhľad výrobkov.

Ideme
s dobou...

SUCHÁ TECHNOLOGIA OHREVVU

Známa tiež pod označením ANTICALC zamedzuje usadzovaniu vodného kameňa na vykurovacích telesách a tak podstatne predlžuje životnosť a správnu funkčnosť prístroja.

DLHÁ ŽIVOTNOSŤ

Zdvojená kapacita anódovej ochrany a vysoko odolný zirkónový smalt chráni ohrievač behom prevádzky, v závislosti na rôznych charakteristikách vody. Táto vlastnosť garantuje efektívnu ochranu zvlášť v prípadoch agresívnej mäkkej vody a značne predlžuje životnosť ohrievača vody.



Nádoba smaltovaná vysoko odolným zirkónovým náterom odolným voči oderu so špeciálnou receptúrou.



Bezpečnostný ventil s 3 ochrannými funkciami (spätný, diferenčný a bezpečnostný tlakový ventil).



Možnosť regulácie teploty.



Zosilnená izolácia vyrobená z ekologickej polyuretánovej peny zabezpečujúca minimálne tepelné straty a energetickú úsporu.



Všetky modely zásobníkových ohrievačov vody sú vybavené režimom proti zamrznutiu.



Nátrubok/nátrubky pre objímku tepelného senzoru.



Dve anódové ochrany v nádobe ohrievača vody pre výrazné predĺženie životnosti.



Možnosť kontroly stavu anódovej ochrany prostredníctvom anóda testeru.



Nátrubok pre doplnkovú elektrickú vykurovaciu vložku.



Suchá technológia ohrevu ANTICALC so zvýšenou odolnosťou voči pôsobeniu vodného kameňa.



Modely s trubkovým tepelným výmenníkom s možnosťou napojenia na ústredné vykurovanie, solárne panely alebo tepelné čerpadlo.



Tepelný manometer pre modely od 300L do 1000L.



Modely s možnosťou inteligentného riadenia mikroprocesorom, ktorý poskytne doplnkovú energetickú úsporu.



Modely s dvoma trubkovými tepelnými výmenníkmi s možnosťou napojenia na ústredné vykurovanie, solárne panely alebo tepelné čerpadlo.



* Nádoba smaltovaná vysoko odolným voči poškodeniu so špeciálnou receptúrou.



* Zosilnená izolácia vyrobená z ekologickej polyuretánovej peny, zabezpečujúca minimálne tepelné straty a energetickú úsporu.



* Každý prístroj je vybavený nezávislou a vratnou tepelnou poistkou bezpečnostným tlakovým ventilom a zdvojenou anódovou ochranou pre výrazné predĺženie životnosti ohrievača.



* Rýchle a dostupné servisné zaistenie produktov Q-termo je základným stavebným kameňom našej ponuky zákazníkom.

*týkajú sa všetkých zásobníkových ohrievačov vody Q-termo, okrem malých nerezových elektrických ohrievačov vody a akumulačných nádrží typu PSM, PSR, PSRR, PBNF, PBNR, PBNRR.

Obsah

Vyberám si sortiment Q-termo s...	2
PRIETOKOVÉ OHRIEVAČE	
Beztlakové prietokové ohrievače vody TM	4
Beztlakové prietokové ohrievače vody TD/TDP	5
Tlakové prietokové ohrievače vody ML1/ML2	6
Tlakové prietokové ohrievače vody MLE	7
Nástenné tlakové prietokové ohrievače vody AT3H	8
Elektrický ohrievač s batériou INOX	9
OHRIEVAČE VODY	
Malé nerezové ohrievače vody TREND N/AN	10
Malé elektrické ohrievače vody TREND P/AP/VP	11
Elektrické vertikálne zásobníkové ohrievače vody so suchým výhrevným telesom Q-STYLE	12
Závesné vertikálne elektrické ohrievače vody TREND N	13
Závesné horizontálne elektrické ohrievače vody TREND HM	14
Kombinované vertikálne ohrievače vody TREND KL/KP	15
Kombinované vertikálne ohrievače vody TREND KLN/KPN	16
Kombinované horizontálne ohrievače vody TREND HKM	17
Nepriamovýhrevné ohrievače vody TREND BKOX	18
STACIONÁRNE ZÁSObNÍKY VODY	
Stacionárne zásobníky vody ENERGY V0S	19
Stacionárne zásobníky vody s jedným výmenníkom ENERGY V1S	20
Stacionárne zásobníky vody s dvoma výmenníkmi ENERGY V2S	21
Stacionárne zásobníky vody s jedným výmenníkom ENERGY E SMV1	22
Stacionárne zásobníky vody s dvoma výmenníkmi ENERGY E SDV2	23
Stacionárne zásobníky vody s jedným výmenníkom ENERGY E SDV1	24
Elektrické vykurovacie telesá	25
Príslušenstvo k ENERGY stacionárnym zásobníkom vody	26
AKUMULAČNÉ NÁDRŽE	
Malé smaltované akumuláčn é nádrže bez výmenníka ENERGY AKE	27
Akumuláčn é smaltované nádrže bez výmenníka ENERGY AKE (S)	28
Akumuláčn é nesmaltované nádrže bez výmenníka ENERGY AKU KXT	29
Akumuláčn é nesmaltované nádrže s jedným výmenníkom ENERGY AKU V1 KXT	30
Akumuláčn é nesmaltované nádrže s dvoma výmenníkmi ENERGY AKU V2 KXT	31
Akumuláčn é nesmaltované nádrže bez výmenníka, s vnoreným zásobníkom na TUV (SMALT) ENERGY DUO AKU MT	32
Akumuláčn é nesmaltované nádrže s jedným výmenníkom, s vnoreným zásobníkom na TUV (SMALT) ENERGY DUO AKU V1 MT	33
Akumuláčn é nesmaltované nádrže s dvoma výmenníkmi, s vnoreným zásobníkom na TUV (SMALT) ENERGY DUO AKU V2 MT	34
Akumuláčn é nesmaltované nádrže bez výmenníka, s prietokovým ohrevom ENERGY DUO PO AKU MT 6,25	35
Akumuláčn é nesmaltované nádrže s jedným výmenníkom, s prietokovým ohrevom ENERGY DUO PO AKU V1 MT 6,25	36
Akumuláčn é nesmaltované nádrže s dvoma výmenníkmi, s prietokovým ohrevom ENERGY DUO PO AKU V2 MT 6,25	37
Akumuláčn é nesmaltované nádrže bez výmenníka, s prietokovým ohrevom ENERGY DUO PO AKU MT 8,25	38
Akumuláčn é nesmaltované nádrže s jedným výmenníkom, s prietokovým ohrevom ENERGY DUO PO AKU V1 MT 8,25	39
Akumuláčn é nesmaltované nádrže s dvoma výmenníkmi, s prietokovým ohrevom ENERGY DUO PO AKU V2 MT 8,25	40
Prietokové ohrevy k ENERGY DUO PO AKU/ MT	41
ELEKTRICKÉ PODLAHOVÉ VYKUROVANIE	
Program vnútorného elektrického vykurovania QTERMO	42
Vykurovacie káble HC	42
Vykurovacie rohože TF 170, TF ALU	43
Termostaty pre riadenie podlahového vykurovania CU518/CU550/CU560 s wifi/CU540 SMART/ CU550 SMART	44
Vykurovacie káble na ochranu potrubí proti zamrznutiu TSW/ESOHC	45
Vykurovacie káble na ochranu potrubí proti zamrznutiu TSHC /TSHC EX/TSHC BO	46
Regulácia pre vykurovanie potrubí a vonkajšie aplikácie	47
Elektrické priamovykurovacie stacionárne konvektory TX, T17	48
KOTLE A ELEKTOKOTLE	
Elektrický kotol ústredného vykurovania WELEN	49
Elektrický kotol ústredného vykurovania WM ELEN	50
Kotol na pevné palivo BISOLID C	51
Horáky na pelety BISOLID PEL C	53
Zásobníky na pelety BISOLID HOP C	55
Príslušenstvo - chladiaca smyčka pre kotol Bisolid C 23-56	56
Schéma zapojenia do systému s kotlom Bisolid C	57
Dymovody	58
ATMOS	60
TEPELNÉ ČERPADLÁ	
Elektrický a kombinovaný ohrievač vody S TEPELNÝM ČERPADLOM GLW	61
KOSPEL	63

Q-termo TM 135/144/155

Beztlakový prietokový ohrievač vody – výkon 3,5/4,4/5,5 kW – bez vodovodnej batérie



- ✔ Odolná konštrukcia prístroja zaručuje jeho bezproblémovú funkciu i v náročných prevádzkových podmienkach.
- ✔ Beztlakový elektrický ohrievač, montáž iba s beztlakovou (trojcestnou) batériou.
- ✔ Pre jedno odberné miesto.

- ✔ Dve robustné vykurovacie telesá v každom prístroji výrazne eliminujú poškodenie prístroja zavzdušnením, alebo zanesením vodného kameňa.
- ✔ Hydraulicky riadené spínanie, pomocou elastomérovej membrány a presných mikrosplínačov.
- ✔ Okamžitý ohrev pretekajúcej vody, signalizácia ohrevu.
- ✔ Určený pre hornú alebo spodnú montáž na jedno odberné miesto.
- ✔ Je dodávaný štandardne **bez vodovodnej batérie** (okrem setov). Možné ho montovať so všetkými typmi beztlakových vodovodných batérií: drezová (100214), drezová páková (100218), stojánková (100213), stojánková páková dlhé ramienko (100219) alebo krátke ramienko (100212), sprchová (100230) a sprchová páková (100228).

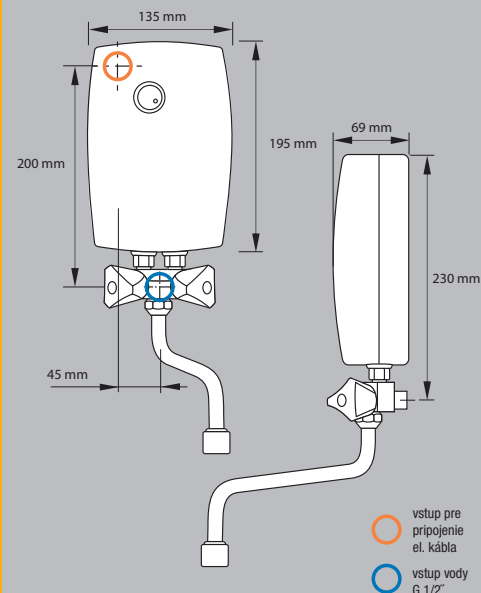
Doporučené použitie*	3,5 kW	4,4 kW	5,5 kW
Sociálne zariadenie	áno	áno	áno
Kuchyňa pre občasné využitie	áno	áno	áno
Kuchyňa pre denné využitie	nie	áno	áno
Sprcha núdzová	nie	nie	áno
Sprcha komfortná	nie	nie	áno
Stojánková páková batéria	nie	áno	áno
Viac odberných miest	nie	nie	nie

* Jedná sa iba o orientačný údaj. Pre vhodný výber modelu doporučujeme porovnať špecifické technické parametre daného ohrievača.

Model	TM 135	TM 144	TM 155
Objednávkový kód	100000	100001	100002
Celkový príkon vykurovacích telies [kW]	3,5	4,4	5,5
Napájanie [V/Hz]	1/N/PE ~ 230/50	1/N/PE ~ 230/50	1/N/PE ~ 230/50
Istenie [A]	16	20	25
Minimálny prípustný tlak vody [MPa]	0,2	0,2	0,2
Maximálny prípustný tlak vody [MPa]	0,6	0,6	0,6
Prietok pri ohreve vody o $\Delta t=30^\circ$ [l/min]	1,7	2,1	2,7
Vonkajšie rozmery š x v x h [mm]	136/200/65	136/200/65	136/200/65
Napojenie na vodu [G"]	3/8"	3/8"	3/8"
Elektrické krytie	IP 25	IP 25	IP 25
Energetická trieda	A	A	A
Hmotnosť [kg]	1,5	1,5	1,5



Model	Objed.kód		Model	Objed.kód
TM 135	100 000	+	D	100 214
TM 144	100 001	+	D P	100 218
TM 155	100 002	+	S	100 213
			S P DL	100 219
			S P KR	100 212
			SPR	100 230
			SPR P	100 228



Q-termo TD 135/150/165

Q-termo TDP 135/150/165



Beztlakový prietokový ohrievač vody – výkon 3,5/5,0/6,5 kW

– dodávané s batériou

- ☑ Odolná konštrukcia prístroja zaručuje jeho bezproblémovú funkciu i v náročných prevádzkových podmienkach.
- ☑ Dodávaný **vrátane** drezovej (TD) alebo drezovej pákovej (TDP) beztlakovej vodovodnej batérie.
- ☑ Beztlakový elektrický ohrievač, montáž iba s beztlakovou (trojcestnou) batériou.
- ☑ Pre jedno odberné miesto.
- ☑ Kryté vykurovacie telesá v každom prístroji výrazne eliminujú poškodenie prístroja zavzdušnením, alebo zanesením vodným kameňom.
- ☑ 5 úrovní ochrany:
 - ochrana pred úrazom elektrickým prúdom
 - ochrana vykurovacej špirály (kryté vykurovacie teleso)
 - ochrana proti prehriatiu (vratná tepelná poistka)
 - ochrana v prípade poklesu tlaku
 - ochrana proti nadmernému tlaku
- ☑ Okamžitý ohrev pretekajúcej vody, signalizácia ohrevu.
- ☑ Určený pre hornú montáž na jedno odberné miesto.
- ☑ Plne vybavené pre inštaláciu. Nie je potrebné kupovať ďalšie príslušenstvo ako vodovodnú batériu a pod.

Doporučené použitie*	3,5 kW	5,0 kW	6,5 kW
Sociálne zariadenie	áno	áno	áno
Kuchyňa pre občasné využitie	áno	áno	áno
Kuchyňa pre denné využitie	nie	áno	áno
Viac odberných miest	nie	nie	nie

Jedná sa iba o orientačný údaj. Pre vhodný výber modelu doporučujeme porovnať špecifické technické parametre daného ohrievača.

Model	TD/TDP 135	TD/TDP 150	TD/TDP 165
Objednávkový kód	100500 / 100503	100502 / 100505	100501 / 100504
Celkový príkon vykurovacích telies [kW]	3,5 (1x3,5)	5,0 (1x1,5 + 1x3,5)	6,5 (1x3,0+1x3,5)
Napájanie [V/Hz]	1/N/PE ~ 230/50	1/N/PE ~ 230/50	1/N/PE ~ 230/50
Istenie [A]	16	25	30
Minimálny prípustný tlak vody [MPa]	0,2	0,2	0,2
Maximálny prípustný tlak vody [MPa]	0,8	0,8	0,8
Prietok pri ohreve vody o $\Delta t=30^{\circ}$ [l/min]	1,6	2,1	2,6
Vonkajšie rozmery š x v x h [mm]	145/232/85	145/232/85	145/232/85
Napojenie batérie na ohrievač [G"]	3/8"	3/8"	3/8"
Napojenie batérie na vodu [G"]	1/2"	1/2"	1/2"
Elektrické krytie	IP 24	IP 24	IP 24
Energetická trieda**	A	A	A
Hmotnosť TD/TDP [kg]	1,8/2	2/2,2	2/2,2



TD 135
DREZOVÁ
BATÉRIA



TD 150 / TD 165
DREZOVÁ
BATÉRIA



TDP 135
DREZOVÁ
PÁKOVÁ
BATÉRIA



TDP 150 /
TDP 165
DREZOVÁ
PÁKOVÁ
BATÉRIA

Q-termo

ML 135/144/155/244/255/264

ML 1 – Tlakový prietokový ohrievač vody
1 fázový – výkon 3,5/4,4/5,5 kW

ML 2 – Tlakový prietokový ohrievač vody
2 fázový – výkon 4,4/5,5/6,4 kW
– bez vodovodnej batérie



Suchý ohrev

- ☑ Veľmi odolná konštrukcia prístroja zaručuje jeho bezproblémovú funkciu i v extrémne náročných prevádzkových podmienkach.
- ☑ Elektrický ohrievač tlakový, t.j. pripojenie na plný tlak vody.
- ☑ Vratná tepelná poisťka proti prehriatiu.
- ☑ Ohrev pretekajúcej vody pomocou suchej vykurovacej tyče a medenného výmenníka úplne zabraňuje

poškodeniu ohrievača pri zavzdušnení a minimalizuje usadzovanie vodného kameňa.

- ☑ Hydraulicky riadené spínanie, pomocou elastomérovej membrány a presných mikrospínačov.
- ☑ Okamžitý ohrev pretekajúcej vody, signalizácia ohrevu.
- ☑ Moderný design.
- ☑ Horná/Dolná montáž - pre jedno odberné miesto.
- ☑ Možné zapojiť na existujúcu batériu - je tlakový.
- ☑ Je dodávaný štandardne **bez vodovodnej batérie** (okrem setov). Možné ho montovať so všetkými typmi beztlakových vodovodných batérií: drezová (100214), drezová páková (100218), stojánková (100213), stojánková páková - dlhé ramienko (100219) alebo krátke ramienko (100212), sprchová (100230) a sprchová páková (100228).

Doporučené použitie*	3,5 kW	4,4 kW	5,5 kW	6,4 kW
Sociálne zariadenie	áno	áno	áno	áno
Kuchyňa pre občasné využitie	áno	áno	áno	áno
Kuchyňa pre denné využitie	nie	áno	áno	áno
Sprcha núdzová	nie	nie	áno	áno
Sprcha komfortná	nie	nie	áno	áno
Stojánková páková batéria	nie	áno	áno	áno
Viac odberných miest	nie	nie	nie	áno

* Jedná sa iba o orientačný údaj. Pre vhodný výber modelu doporučujeme porovnať špecifické technické parametre daného ohrievača.

Model	ML 135	ML 144	ML 155	ML 244	ML 255	ML 264
Objednávkový kód	100003	100004	100005	100007	100006	100008
Celkový príkon vykurovacích telies [kW]	3,5	4,4	5,5	4,4	5,5	6,4
Napájanie [V/Hz]	1/N/PE ~ 230/50	1/N/PE ~ 230/50	1/N/PE ~ 230/50	2/N/PE ~ 400/50	2/N/PE ~ 400/50	2/N/PE ~ 400/50
Istenie [A]	16	20	25	2x16	2x16	2x16
Minimálny prípustný tlak vody [MPa]	0,2	0,2	0,2	0,2	0,2	0,2
Maximálny prípustný tlak vody [MPa]	0,6	0,6	0,6	0,6	0,6	0,6
Prietok pri ohreve vody o $\Delta t=30^\circ$ [l/min]	1,7	2,1	2,7	2,1	2,7	3,0
Vonkajšie rozmery š x v x h [mm]	214/218/95	214/218/95	214/218/95	214/218/95	214/218/95	214/218/95
Napojenie na vodu [G"]	3/8"	3/8"	3/8"	3/8"	3/8"	3/8"
Elektrické krytie	IP 24	IP 24	IP 24	IP 24	IP 24	IP 24
Energetická trieda	A	A	A	A	A	A
Hmotnosť [kg]	3	3	3	3	3	3



Model	Objed.kód	Model	Objed.kód
ML 135	100 003	D	100 214
ML 144	100 004	D P	100 218
ML 155	100 005	S	100 213
ML 244	100 007	S P DL	100 219
ML 255	100 006	S P KR	100 212
ML 264	100 008	SPR	100 230
		SPR P	100 228

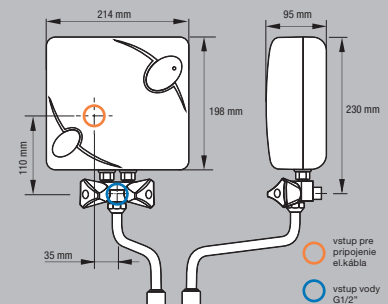
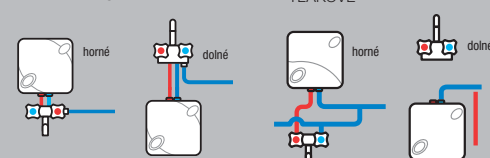


Schéma zapojenia

Studená voda Teplá voda

BEZTLAKOVÉ

TLAKOVÉ



Q-termo MLE 135/144/155

Tlakový prietokový ohrievač vody
– výkon 3,5/4,4/5,5 kW
– bez vodovodnej batérie



VLASTNOSTI



Univerzálna montáž

- Možno prevádzkovať ako dolný i horný ohrievač



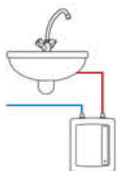
Perlátor

- Súčasťou balenia je perlátor, ktorý šetrí vodu

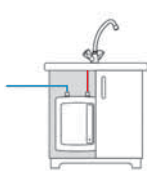
Typ	Objednávkový kód	Prikon / napätie (kW/V)	Istenie (A)	Min.prierez el.prívodu (mm ²)	Prietok pri $\Delta t = 30^{\circ}\text{C}$ (l/min.)
MLE 135	100056	3,5 / 230 V ~	15,2	3 x 1,5	1,7
MLE 144	100057	4,4 / 230 V ~	19,1	3 x 2,5	2,1
MLE 155	100058	5,5 / 230 V ~	23,9	3 x 2,5	2,7

POUŽITIE

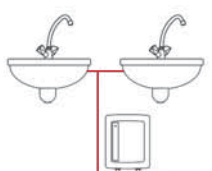
od 3,5 kW



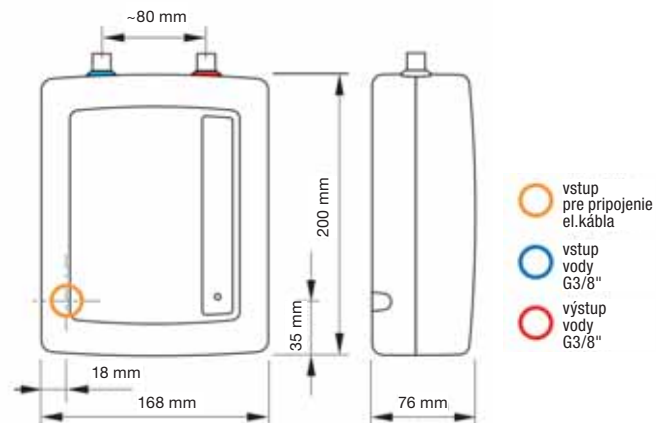
od 4,4 kW



od 5,5 kW

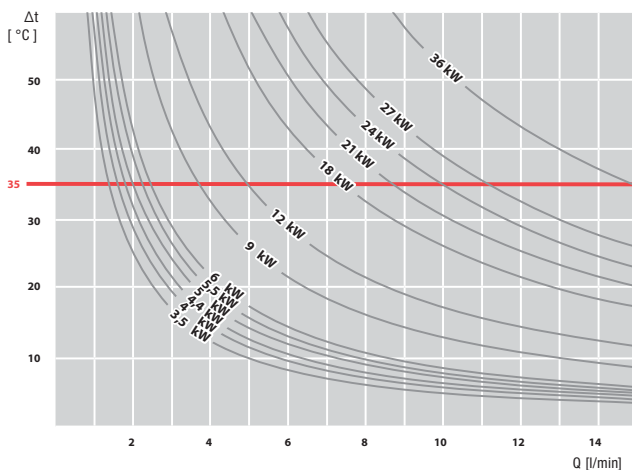


TECHNICKÉ DÁTA



Tlak vody	0,12 - 0,6 MPa
Prívod vody	G 3/8"
Stupeň krytia	IP 25
Energetická účinnosť ErP	A

Graf ukazuje závislosť vstupujúcej studenej vody do ohrievača o nárast teploty Δt [°C] (ohrev) na prietok vody v litroch/min.



Příklad



- Vstupná voda v zimných mesiacoch môže mať teplotu iba 5°C.
- Chceme ju ohriať na 40°C - min. teplota pre sprchu.
- Nájdeme v grafe Δt 35 °C - červená priamka.
- Doporučený prietok pre sprchu je min 6l/min. (pri použití úspornej sprchovej koncovky).
- Bod pretnutia Δt 35 °C a prietoku 6l/min nám ukáže požadovaný prikon - 15kW.



- Inštaláciu je nutné osadiť ističom 3x20 A pre prietokový ohrievač.

UPOZORNENIE!

NEPODCEŇUJTE TEPLOTU VSTUPNEJ VODY!



- Elektrické zapojenie konzultujte pred kúpou prietokového ohrievača s elektro odborníkom.

V zimných mesiacoch môže byť i menej ako 5°C.



Q-termo AT3H 9/12/15/18/21

Nástenný tlakový ohrievač vody

AT3H - výkon 9/ 12 / 15 / 18 / 21

– bez vodovodnej batérie



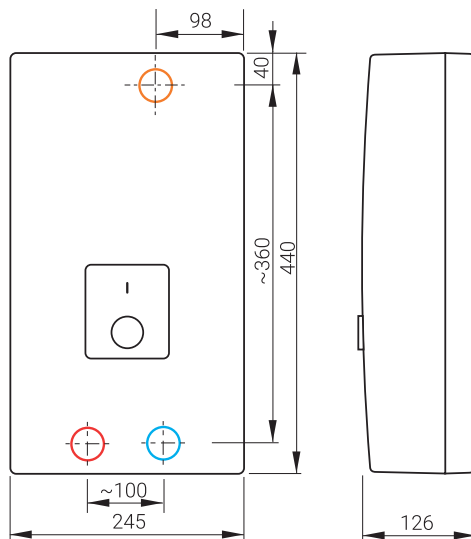
- ☑ Je ideálnym zdrojom teplej vody pre rozvod s mohými odbernými miestami v rodinných domoch, bytoch, sociálnych zariadeniach.
- ☑ Automatické zapnutie otáčaním kohútika s teplou vodou.
- ☑ Elektronický riadiaci systém.
- ☑ Stabilita a plynulá regulácia teploty vody.
- ☑ Možnosť regulácie teploty vody od 30 °C do 60 °C (krok 1°C).
- ☑ Možnosť opätovného ohreву už predhriatej vody - teplota vstupnej vody do 60 °C.
- ☑ Energetická trieda A
- ☑ Elektrické krytie IP 25

Model	MJ	AT3H - 9	AT3H - 12	AT3H - 15	AT3H - 18	AT3H - 21
Objednávkový kód		100085	100180	100092	100168	100179
Príkon	kW	9	12	15	18	21
Napätie		400V 3 ~				
Nominálny prúd	A	3 x 13,0	3 x 17,3	3 x 21,7	3 x 26,0	3 x 30,3
Tlak vody	MPa	0,15 - 1,0			0,2 - 1,0	0,25 - 1,0
Stupeň zopnutia ohreву	I. stupeň ohreву	1,9	2,3	3,2	3,6	4,3
	II. stupeň ohreву	3,1	3,8	4,7	5,1	6,1
Množstvo vody pri teplote 40°C	l/min	3,3	4,3	5,4	6,5	7,6
Min. prierez prírodných el. vodičov	mm ²	4 x 1,5	4 x 2,5		4 x 4	
Max. prierez prírodných el. vodičov	mm ²	4 x 16				
Maximálny odpor el. pripojenia	Ω					0,43
Vonkajšie rozmery výšľa x šírka x hĺbka	mm	440 x 245 x 126				
Hmotnosť	kg	~ 4,0				

Pozn. Minimálny odpor vody pri teplote 15 °C musí byť 1100 Ωcm.

- prívod studenej vody
- prívod teplej vody
- vstup pre pripojenie el.kábla

Vodovodná prípojka G 1/2"
(rozteč vývodov 100 mm)



Q-termo INOX - D

Q-termo INOX - S



ELEKTRICKÝ OHRIEVAČ VODY s batériou QTERMO INOX

Q-termo INOX dodáva teplú vodu během niekoľkých sekúnd. Výtokové ramienko batérie sa dá otáčať doľava a doprava, čo umožňuje použitie tohto zariadenia:

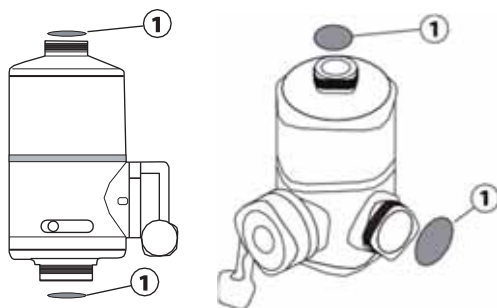
- ☑ pre jednodrez aj dvojdrez
- ☑ pre umývadlá aj dvojumývadlá
- ☑ Použitie: kuchyňa, garáž a iné vhodné prostredie
- ☑ Prívod vody: spodný, zadný, 1/2"

Popis	MJ	
Príkion	kW	3,2
Prierez kábla vnútorného zdroja energie	mm ²	≥ 1,5
Istič	A	16
Tlak vody	MPa	0,04 - 0,6
IP krytie		x4

Typ	Objednávkový kód
QTERMO INOX - D	100084
QTERMO INOX - S	100083

Poznámka: Tento prístroj, musí byť napájaný uzemneným zdrojom. Pripojenie ohrievača musí byť v obvode istenom CRD chráničom. Nikdy ohrievač neinštalujte do inej polohy, než zvislej.

Príprava na inštaláciu



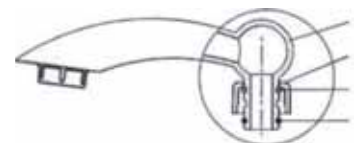
Zariadenie so spodným prívodom vody.

Skontrolujte trasu káblov a vody. Pred inštaláciou zatvorte prívod vody.

Vyberte ohrievač vody z penového boxu a odstráňte prípadné záslepky.

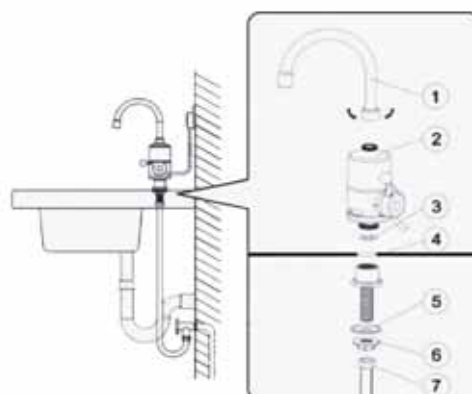
Skontrolujte umiestnenie gumového krúžku a segerovej poistky.

- 1 - ohnutá rúrka
- 2 - matica ohnutej rúrky
- 3 - segerová poistka
- 4 - gumový krúžok



Poznámka: Pokiaľ chcete prístroj zapojiť do zásuvky pod drezovú dosku tak, aby bol prívodný kábel skrytý, môžete k tomu využiť priechodku kábla vo vsuvke. Pri tomto spôsobe inštalácie musí elektrické pripojenie vykonať kvalifikovaná osoba vzhľadom k tomu, že sa jedná o zásah do elektroinštalácie.

Príklad inštalácie:



- 1 - výtoková hubica
- 2 - telo prístroja
- 3 - gumový krúžok spojky
- 4 - drez, doska
- 5 - spojka spodného prívodu
- 6 - poistná matica
- 7 - prívod tlakovej studenej vody

TREND 5 N TREND 5 N/600 TREND 5 AN

TREND 10 N TREND 10 N/600 TREND 10 AN



TREND 5 N



TREND 10 N

VLASTNOSTI

- ☑ Nádrž je vyrobená z nehrdzavejúcej ocele, nie je nutná výmena anódy
- ☑ Použitie vykurovacieho telesa o výkone 2000 W zaručuje krátky čas ohrevu.
- ☑ Možnosť použitia vykurovacieho telesa o výkone 600 W.
- ☑ Energetická trieda A.
- ☑ Regulácia teploty vody v rozsahu 23 - 70°C.
- ☑ Vhodný i pre použitie s beztlakovou batériou.

Tlak vody	0,6 MPa
Pripojenie	G 1/2"
Stupeň krytia	IP 24
Energetická účinnosť ErP	A

Typ	A (mm)	B (mm)	C (mm)
TREND 5N / 5 AN	427	285	163
TREND 10N / 10 AN	470	329	239

Typ	Objednávkový kód	Objem (l)	Prikon/napätie (kW/V)	Čas ohrevu $\Delta t = 30^\circ\text{C}$ (min)
TREND 5 N / 5 AN	100088 / 100059	5	2 / 230	5,5
TREND 5 N/600	100048	5	0,6 / 230	18
TREND 10 N / 10 AN	100054 / 100060	10	2 / 230	11
TREND 10 N/600	100061	10	0,6 / 230	36

TECHNICKÉ DÁTA

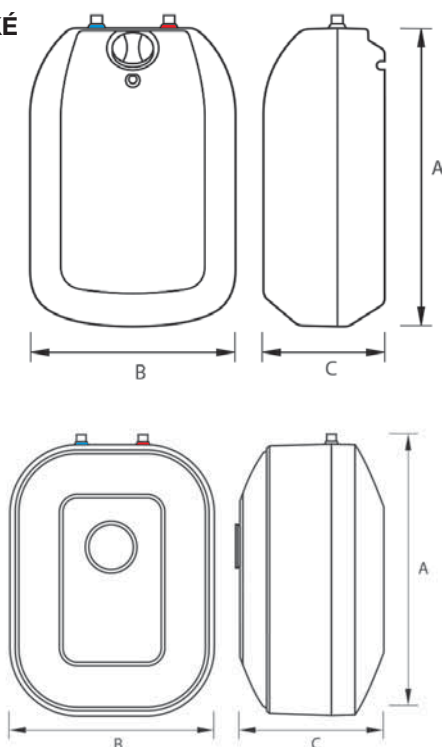


Schéma zapojenia BEZTLAKOVÉ

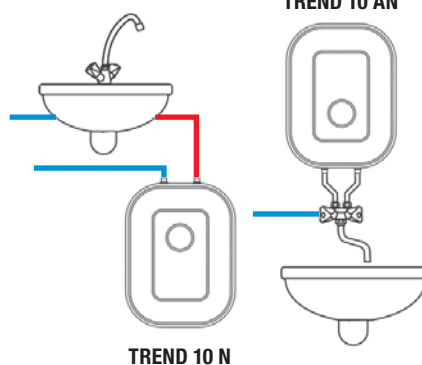
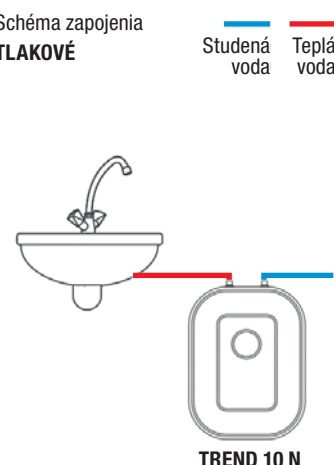


Schéma zapojenia TLAKOVÉ





Trend 5P/10P/15P 5AP/10AP 5VP/10VP/15VP



TREND 5 P/10 P/15 P

Malý tlakový elektrický ohrievač vody pod odberné miesto

TREND 5 VP/10 VP/15 VP

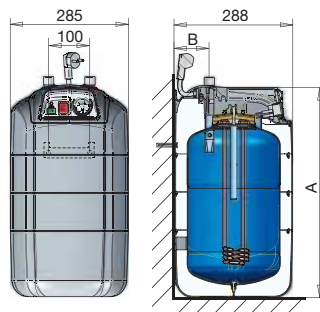
Malý beztlakový elektrický ohrievač vody nad odberné miesto

TREND 5 AP/10 AP

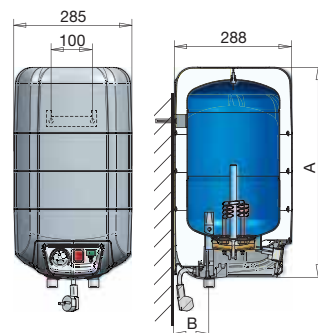
Malý tlakový elektrický ohrievač vody nad odberné miesto

- ☑ Dodávaný vrátane inštaláčnej sady (a vodovodnej batérie k modelu TREND VP).
- ☑ Modely TREND P, TREND AP s možnosťou priameho napojenia na plný tlak vody (do 0,6 MPa).
- ☑ Vonkajší otočný termostat v rozsahu do 75°C.
- ☑ Bezpečnostná vratná poistka proti prehriatiu.
- ☑ Podsvietený spínač ohrevu vody.
- ☑ Nádoba smaltovaná vysoko odolným zirkónovým náterom so špeciálnou receptúrou odolným voči poškodeniu.
- ☑ ECO polyuretánová izolácia s nízkym koeficientom tepelnej vodivosti zaručuje menšie tepelné straty, ako sú európske štandardy.
- ☑ „Anti-freeze“ ochrana proti zamrznutiu.
- ☑ Anódová ochrana.
- ☑ Záruka 2+3 roky na nádobu ohrievača.*

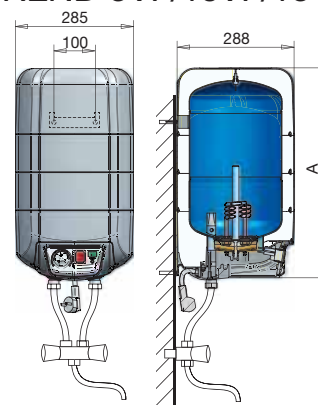
TREND 5P/10P/15P



TREND 5AP/10AP



TREND 5VP/10VP/15VP



ROZMERY [mm]	TREND 5 VP	TREND 10 VP	TREND 15 VP	TREND 5 AP	TREND 10 AP	TREND 5 P	TREND 10 P	TREND 15 P
A	340	430	520	340	430	340	430	520
B	80	80	80	80	80	80	80	80
VÝŠKA	340	430	520	340	430	340	430	520
ŠÍRKA	285	285	285	285	285	285	285	285

Model	TREND 5 VP	TREND 10 VP	TREND 15 VP	TREND 5 AP	TREND 10 AP	TREND 5 P	TREND 10 P	TREND 15 P
Objednávkový kód	100131	100087	100079	100104	100089	100093	100100	100130
Objem [l]	6,5	10	15	6,5	10	6,5	10	15
Inštalácia	dolné vývody	dolné vývody	dolné vývody	dolné vývody	dolné vývody	dolné vývody	horné vývody	horné vývody
Vnútorý povrch nádoby	smalt	smalt	smalt	smalt	smalt	smalt	smalt	smalt
Napájanie [V/Hz]	1/N/PE ~ 230/50	1/N/PE ~ 230/50	1/N/PE ~ 230/50	1/N/PE ~ 230/50	1/N/PE ~ 230/50	1/N/PE ~ 230/50	1/N/PE ~ 230/50	1/N/PE ~ 230/50
Celkový príkon vykurovacích telies [W]	1500	1500	1500	1500	2000	1500	2000	2000
Doba ohrevu vody z 12 na 65°C [min]	20	35	45	20	20	20	20	35
Mix vody ohriatej na 37°C [l]	11	21	32	11	21	11	21	32
Tepelné straty [kWh/24 h]	0,29	0,36	0,43	0,29	0,36	0,29	0,36	0,43
Priemerná hrúbka izolácie [mm]	32	32	32	32	32	32	32	32
Napojenie na vodu [G"]	1/2"	1/2"	1/2"	1/2"	1/2"	1/2"	1/2"	1/2"
Elektrické krytie	IP 24	IP 24	IP 24	IP 24	IP 24	IP 24	IP 24	IP 24
Elektrické pripojenie (kábel s vidlicou)	áno	áno	áno	áno	áno	áno	áno	áno
Energetická trieda	A	A	A	A	A	A	A	A
Hmotnosť [kg]	6,8	7,6	9,2	6,4	7,5	6,6	7,6	9

* dodržaním záručných podmienok Q-terma sa spĺňajú podmienky pre predĺženie záručnej doby na nádobu ohrievača

Q-STYLE 30/50/80

80 slim/100/120

AQUA 150/200

Typ vodného ohrievača: zásobníkový ohrievač vody

Inštalácia: vertikálna, na stenu

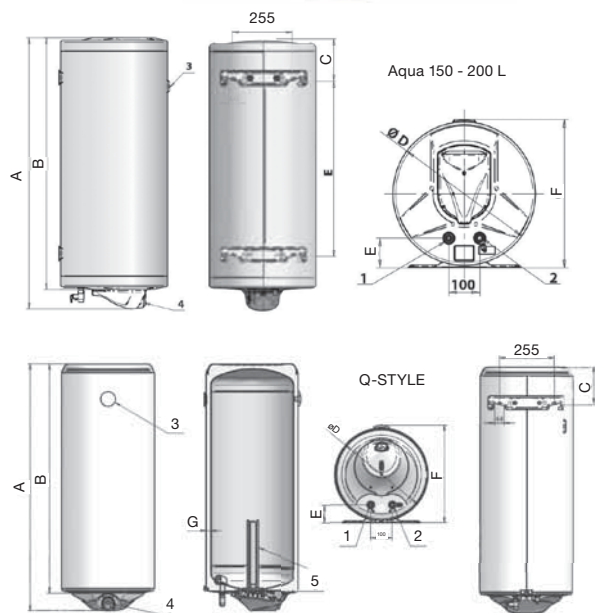
Kapacita: 30, 50, 80, 100, 120, 150, 200 litrov

Zásobník na vodu: smaltovaný

Pri vývoji Qstyle ohrievačov vody sme sa zamerali na vybalancovanie konkurenčne schopnej ceny so všetkými vlastnosťami a funkciami, očakávanými od štandardného elektrického ohrievača vody pre domácnosti. A všetko toto úsilie, bez akýchkoľvek kompromisov na kvalite a spoľahlivosti tohto spotrebiča.

Vlastnosti

- ☑ Štýlový dizajn
- ☑ Bezpečná – unikátna 6 úrovňová ochrana
- ☑ Dlhá životnosť – vysokým teplotám odolávajúca povrchová úprava zásobníkov, s inovatívnym smaltovaním s vysokým obsahom zirkónia
- ☑ Hutná bez-freónová izolácia
- ☑ Ochrana pred koróziou – Horčíková anóda chráni celý objem zásobníku pred procesmi korózie
- ☑ Bezpečnostná vratná poistka proti prehriatiu
- ☑ Špeciálna elipsovité príruha, patentovaná
- ☑ Externý kapilárny termostat
- ☑ Kombinovaný bezpečnostný ventil 3 v 1 – vykonávajúci funkciu bezpečnostného-tlakového, spätného a vypustného ventilu.
- ☑ Ukazovateľ teploty
- ☑ Svetelný ukazovateľ vypnutia a zapnutia
- ☑ Rýchla výmena ohrievacieho telesa bez nutnosti vypúšťania ohrievača.
- ☑ „Anti-freeze“ ochrana proti zamrznutiu.
- ☑ Záruka 2+3 roky na nádobu ohrievača.*



Model	MJ	QSTYLE 30 ANTICALC	QSTYLE 50 ANTICALC	QSTYLE 80 SLIM ANTICALC	QSTYLE 80 ANTICALC	QSTYLE 100 ANTICALC	QSTYLE 120 ANTICALC	AQUA 150	AQUA 200
Objednávkový kód		101109	101110	101115	101120	101125	101 130	100187	100192
Objem	l	30	50	80	80S	100	120	150	200
Energetická trieda		C	C	C	C	C	C	C	C
Predpísaný tlak	MPa	0,6	0,6	0,6	0,6	0,6	0,6	0,6	0,6
Predpísané napätie	V-	230	230	230	230	230	230	230	230
Nominálny výkon	kW	1,6	1,6	2	2	2	2	3	3
Mix vody ohriatej na 40°C. V ohrievači vody 75°C, teplota vody vo vodovode 10-12 °C	l	76	71	104	102	144	154	-	-
Netto Váha zásobníka	kg	11	15	21,5	20	23,5	27,5	44	56
Prípojky									
1: Vývod horúcej vody	[G"]	1/2"	1/2"	1/2"	1/2"	1/2"	1/2"	1/2"	✓
2: Prívod studenej vody	[G"]	1/2"	1/2"	1/2"	1/2"	1/2"	1/2"	1/2"	✓
3: Ukazovateľ teploty		✓	✓	✓	✓	✓	✓	✓	✓
4: Ovládací panel		✓	✓	✓	✓	✓	✓	✓	✓
5: Príruba s výhrevným telesom		✓	✓	✓	✓	✓	✓	✓	✓
6: Anódová tyč		✓	✓	✓	✓	✓	✓	✓	✓
ROZMERY									
A	mm	568	768	1133	825	1000	1165	1010	1250
B	mm	465	665	1030	740	915	1080	930	1170
C	mm	155	155	155	175	175	175	190	190
D	mm	387	387	387	435	435	435	586	586
E	mm	80	80	80	85	85	85	105	105
F	mm	410	410	410	455	455	455	595	595
G	mm	33	30	30	20	20	20	-	-

* dodržaním záručných podmienok Q-terma sa spĺňajú podmienky pre predĺženie záručnej doby na nádobu ohrievača



Trend 30/50/80N 80slim/100N/120N 150N/200N



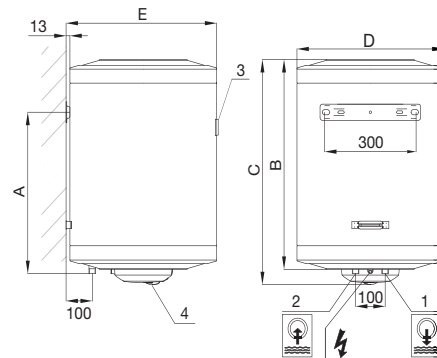
Elektrický ohrievač vody určený pre vertikálnu inštaláciu
– objem 30/50/80/100/120/150/200 litrov

Ohrievače s technológiou ANTICALC so zvýšenou odolnosťou voči pôsobeniu vodného kameňa - ideálne do oblastí s vysoko vápenatou i mäkkou vodou.

- ✔ Technológia ANTICALC s dvoma suchými v oceleovej objímke chránenými a na sebe nezávisle zapojenými el. telesami.
- ✔ Novo zosilnené steny vnútornej nádrže pre dlhšiu životnosť.
- ✔ Nový moderný design prístroja.
- ✔ „Anti-freeze“ ochrana proti zamrznutiu.
- ✔ Zapojenie na plný tlak vody (do 0,6MPa).
- ✔ Vonkajší otočný termostat v rozsahu do 70 °C (ohrievače v objeme 50L do 65°C).
- ✔ Bezpečnostná vratná poistka proti prehriatiu.
- ✔ Externý ukazovateľ teploty a podsvietený spínač ohrevu vody.
- ✔ Nádobu smaltovaná vysoko odolným zirkónovým náterom so špeciálnou receptúrou odolným voči poškodeniu.

- ✔ ECO polyuretánová izolácia s nízkym koeficientom tepelnej vodivosti zaručuje menšie tepelné straty ako sú európske štandardy.
- ✔ Tlakový poistný ventil je súčasťou balenia.
- ✔ Doporučený objem expanznej nádoby:
TREND 30-50 = 2 l, TREND 80 = 3 l, TREND 100-150 = 5 l, TREND 200 = 8 l.
- ✔ Záruka 2+3 roky na nádobu ohrievača.*

TREND 30-200 N



ROZMERY [mm]	TREND 30	TREND 50	TREND 80 N	TREND 80 SLIM	TREND 100 N	TREND 120 N	TREND 150 N	TREND 200 N
A	380	580	500	890	570	750	950	1270
B	465	665	650	980	800	930	1125	1447
C	568	768	700	1050	847	980	1175	1500
D	387	387	515	386	496	515	515	515
E	410	410	528	400	509	528	528	528
VÝŠKA	568	768	700	1110	847	980	1175	1500
ŠÍRKA	387	387	515	385	496	515	515	515

1 (výstup teplej vody), 2 (vstup studenej vody), 3 (ukazovateľ teploty), 4 (kolečko otočného termostatu)



Technické riešenie príruby TREND N pre jednoduchú údržbu

Model	TREND 30	TREND 50	TREND 80 N	TREND 80 slim	TREND 100 N	TREND 120 N	TREND 150 N	TREND 200 N
Objednávkový kód	100021	100062	100955	100024	100959	100961	100963	100965
Objem [l]	30	50	80	80	100	120	150	200
Vnútorný povrch nádoby	smalt	smalt	smalt	smalt	smalt	smalt	smalt	smalt
Energetická trieda	C	C	C	C	C	C	C	C
Napojenie [V/Hz]	1/N/PE ~ 230	1/N/PE ~ 230/50	1/N/PE ~ 230/50	1/N/PE ~ 230/50	1/N/PE ~ 230/50	1/N/PE ~ 230/50	1/N/PE ~ 230/50	1/N/PE ~ 230/50
Celkový príkon vykurovacích telies [W]	1600	1600	2000	2000	2000	2400	2400	2400
Napojenie na vodu [G"]	1/2"	1/2"	1/2"	1/2"	1/2"	1/2"	1/2"	1/2"
Elektrické krytie	IP X4	IP X4	IP X4	IP 24	IP X4	IP X4	IP X4	IP X4
Tlak [MPa]	0,6	0,6	0,6	0,6	0,6	0,6	0,6	0,6
Hmotnosť [kg]	11	15	25,1	27,5	28,5	31,9	39,1	48,5

* dodržaním záručných podmienok Q-terma sa spĺňajú podmienky pre predĺženie záručnej doby na nádobu ohrievača



Trend 80HM/100HM 120HM/150HM/200HM

Elektrický ohrievač vody určený pre horizontálnu inštaláciu – objem 80/100/120/150/200 litrov

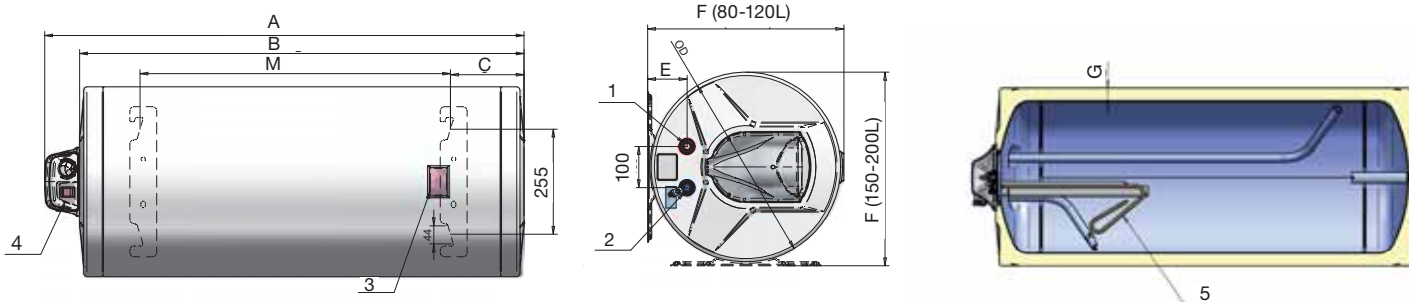


TREND 80 – 120 HM

TREND 150 – 200 HM

- ✔ Nový moderný design prístroja.
- ✔ Novo zesílené steny vnútornej nádrže pre dlhšiu životnosť.
- ✔ Zapojenie na plný tlak vody (do 0,65 MPa).
- ✔ Vonkajší otočný termostat v rozsahu do 75°C.
- ✔ Bezpečnostná vratná poistka proti prehriatiu.
- ✔ „Anti-freeze“ ochrana proti zamrznutiu.
- ✔ Externý ukazovateľ teploty a podsvietený spínač ohrevu vody.
- ✔ Nádobu smaltovanú vysoko odolným zirkónovým náterom so špeciálnou receptúrou odolným voči poškodeniu.
- ✔ ECO polyuretánová izolácia s nízkym koeficientom tepelnej vodivosti zaručuje menšie tepelné straty ako sú európske štandardy.
- ✔ Tlakový poistný ventil je súčasťou balenia.
- ✔ Modely o objeme 150 a 200 litrov sú vybavené špeciálnymi závesnými konzolami (obručami) pre jednoduchšiu montáž.
- ✔ Doporučený objem expanznej nádoby: TREND 80 = 3 l, TREND 100-150 = 5 l, TREND 200 = 8 l.
- ✔ Záruka 2+3 roky na nádobu ohrievača.**

TREND 80HM/100HM/120HM/150HM/200HM



Model	MJ	TREND 80HM	TREND 100HM	TREND 120 HM	TREND 150 HM	TREND 200 HM
Objednávkový kód		101304	101305	101306	101310	101311
Objem	l	80	100	120	150*	200*
Vnútorný povrch nádoby		smalt	smalt	smalt	smalt	smalt
Energetická trieda		D	D	D	D	D
Tlak	MPa	0,65	0,65	0,65	0,65	0,65
Napojenie	V	230	230	230	230	230
Elektrický výkon	kW	2	2	3	3	3
Mix vody ohriatej na 40°C. v Ohrievači vody 75°C, teplota vody vo vodovode 10-12°C	l	113	130	162	183	272
Hmotnosť (kg)	kg	24,5	29,5	33	51	56
Pripájanie						
1 (výpusť teplej vody)	[G"]	1/2"	1/2"	1/2"	1/2"	1/2"
2 (vstup studenej vody)	[G"]	1/2"	1/2"	1/2"	1/2"	1/2"
3 (ukazovateľ teploty)		✔	✔	✔	✔	✔
4 (ovládací panel)		✔	✔	✔	✔	✔
5 (príruba s vykurovacím telesom)		✔	✔	✔	✔	✔
ROZMERY						
A (výška)	mm	825	1000	1165	1015	1255
B	mm	740	915	1080	930	1170
C	mm	175	175	175	190	190
D (priemer)	mm	460	460	460	586	586
E	mm	96	96	96	96	96
F (šírka)	mm	474	474	474	595	595
M	mm	415	587	753	560	780
G	mm	32	32	32	32	32

* Modely Trend 150HM/200HM sú dodávané s prídavnými závesnými konzolami

** Dodržaním záručných podmienok Q-terma sa spĺňajú podmienky pre predĺženie záručnej doby na nádobu ohrievača



Trend

80KL/120KL

80KP/120KP

Kombinovaný ohrievač vody určený pre vertikálnu inštaláciu – objem 80/120 litrov

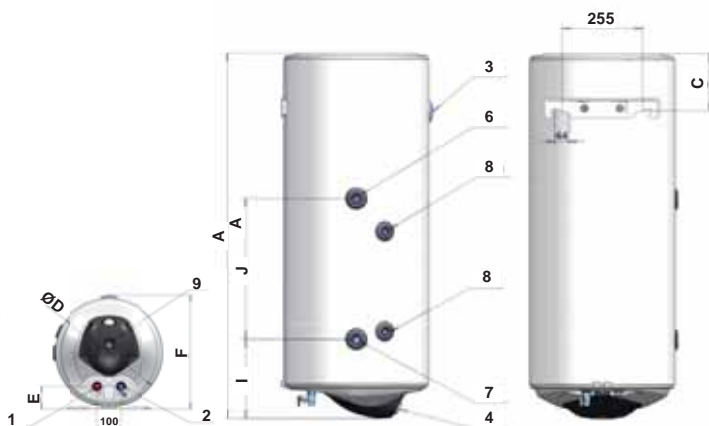
Ohrievače s technológiou ANTICALC so zvýšenou odolnosťou voči pôsobeniu vodného kameňa - ideálne do oblastí s vysoko vápenatou i mäkkou vodou.



- ☑ Ohrev vody elektrickými telesami a trubkovým tepelným výmenníkom s možnosťou napojenia na objekty s teplovodným ústredným vykurovaním.
- ☑ Napojenie tepelného výmenníka z bočnej strany: KL - ľavé napojenie, KP - pravé napojenie (z pohľadu čelom k ohrievaču).
- ☑ Nátrubok na objímku pre čidlo
- ☑ Technológia ANTICALC s dvoma suchými v ocelevej objímke chránenými a na sebe nezávisle zapojenými el. telesami.
- ☑ Novo zosilnené steny vnútornej nádrže pre dlhšiu životnosť.
- ☑ Moderný funkčný design prístroja.
- ☑ Zapojenie na plný tlak vody (do 0,6MPa).
- ☑ Vonkajší otočný termostat v rozsahu do 75°C.
- ☑ Bezpečnostná vratná poistka proti prehriatiu.

- ☑ „Anti-freeze“ ochrana proti zamrznutiu.
- ☑ Externý ukazovateľ teploty a podsvietený spínač ohrevu vody.
- ☑ Nádobu smaltovanú vysoko odolným zirkónovým náterom so špeciálnou receptúrou odolným voči poškodeniu.
- ☑ ECO polyuretánová izolácia s nízkym koeficientom tepelnej vodivosti zaručuje menšie tepelné straty ako sú európske štandardy.
- ☑ Tlakový poistný ventil.
- ☑ Doporučený objem expanznej nádoby: TREND 80 = 3 l, TREND 120 = 5 l
- ☑ Záruka 2+3 roky na nádobu ohrievača.*

ROZMERY [mm]	TREND 80 KL/KP	TREND 120 KL/KP
A (výška)	1125	1170
C	155	185
D	387	462
E	80	96
F (šírka)	410	484
G	33	33
I	250	250
J	450	450



Rožmery (mm)	TREND 80 KL/KP	TREND 120 KL/KP
1 (výpusť teplej vody) [G"]	1/2"	1/2"
2 (vstup studenej vody) [G"]	1/2"	1/2"
3 (ukazovateľ teploty)	✓	✓
4 (vonkajší teplomer)	✓	✓
5 (príruba s vykurovacím telesom)	✓	✓
6 (napojenie špirály tepelného výmenníka) [G"]	1/2"	3/4"
7 (napojenie špirály tepelného výmenníka - výpusť) [G"]	1/2"	3/4"
8 (zásuvka pre termostat) [G"]	1/2"	1/2"
9 (vypínač so svetelným indikátorom)	✓	✓

Model	MJ	TREND 80 KL / TREND 80 KP	TREND 120 KL / TREND 120 KP
Objednávkový kód		100033 / 100034	100035 / 100036
Objem	l	80	120
Vnútorný povrch nádoby		smalt	smalt
Energetická trieda		B	B
Tlak	MPa	0,6	0,6
Napájanie	V-	230	230
Elektrický výkon	kW	2	3
Plocha výmenníka	m ²	0,49	0,65
Vnútorný objem výmenníka	l	1,81	3,15
Max. výkon výmenníka (80-60°C)	kW	14	19
Tepelný výkon výmenníka podľa normy EN 12897 (15-60°C, 15L/min, 80°C)	min	15,5	20
Hmotnosť (kg)	kg	32,0	42,5

* dodržaním záručných podmienok Q-terma sa spĺňajú podmienky pre predĺženie záručnej doby na nádobu ohrievača



Trend 150KPN/200KPN 150KLN/200 KLN

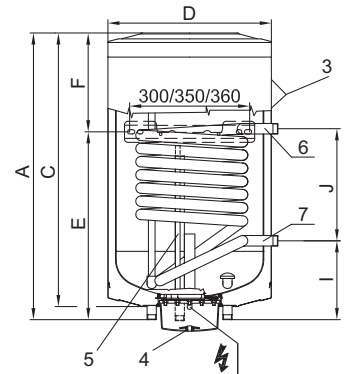
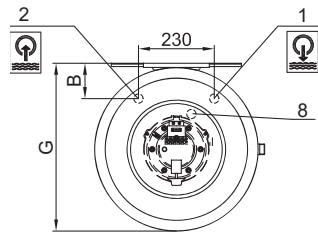
Kombinované ohrievače vody určený pre vertikálnu inštaláciu – objem 150/200 litrov

Ohrievače s technológiou ANTICALC so zvýšenou odolnosťou voči pôsobeniu vodného kameňa - ideálne do oblastí s vysoko vápenatou i mäkkou vodou.



- ☑ Ohrev vody elektrickými telesami a trubkovým tepelným výmenníkom s možnosťou napojenia na objekty s teplovodným ústredným vykurovaním.
- ☑ Napojenie tepelného výmenníka z bočnej strany: KL - ľavé napojenie, KP - pravé napojenie (z pohľadu čelom k ohrievaču).
- ☑ Technológia ANTICALC s jednou keramikou špirálou v oceleovej objímke chránenými a na sebe nezávisle zapojenými el. telesami.
- ☑ Novo zesílené steny vnútornej nádrže pre dlhšiu životnosť.
- ☑ Moderný funkčný design prístroja.
- ☑ Zapojenie na plný tlak vody (do 0,6 MPa).
- ☑ Vonkajší otočný termostat v rozsahu do 65°C.
- ☑ Bezpečnostná vratná poistka proti prehriatiu.
- ☑ „Anti-freeze“ ochrana proti zamrznutiu.
- ☑ Externý ukazovateľ teploty a podsvietený spínač ohrevu vody.
- ☑ Nádobá smaltovaná vysoko odolným zirkónovým náterom so špeciálnou receptúrou odolným voči poškodeniu.
- ☑ ECO polyuretánová izolácia s nízkym koeficientom tepelnej vodivosti zaručuje menšie tepelné straty ako sú európske štandardy.
- ☑ Anódová ochrana nádoby - výrazne predlžuje životnosť ohrievača.
- ☑ Tlakový poistný ventil
- ☑ Doporučený objem expanznej nádoby:
TREND 150 = 5 l, TREND 200 = 8 l.
- ☑ Záruka 2+3 roky na nádobu ohrievača.**

TREND 150-200
KLN/KPN



ROZMERY [mm]	TREND 150 KLN/KPN	TREND 200 KLN/KPN
A	1200	1474
B	110	110
C	1160	1431
D	496	496
E	1050	1050
F	150	224
G	510	510
I	243	243
J	340	340
VÝŠKA	1200	1474
Šírka	496	496

1 (výstup teplej vody), 2 (vstup studenej vody), 3 (ukazovateľ teploty), 4 (ovládaci panel), 5 (nátrubok pre objímku čidla), 6 (vstup vykurovacej vody), 7 (výstup vykurovacej vody), 8 (cirkulácia)

Model	TREND 150 KLN / TREND 150 KPN	TREND 200 KLN / TREND 200 KPN
Objednávkový kód	100986 / 100987	100988 / 100989
Objem [l]	150	200
Vnútorný povrch nádoby	smalt	smalt
Napájanie	1/N/PE ~ 230/50	1/N/PE ~ 230/50
Celkový príkon vykurovacích telies [W]	2400	2400
Doba ohrevu vody z 12 na 65°C [hod]	4,1	5,5
Mix vody ohriatej na 37°C*** [l]	378	494
Tepelné straty [kWh/24 h]	1,11	1,50
Teplovýmenná plocha výmenníka [m²]	0,81	0,81
Menovitý výkon horného výmenníka* [W]	24 000	24 000
Priemerná hrúbka izolácie [mm]	32	32
Napojenie na vodu/vykurovanie [G"]	3/4" / 1"	3/4" / 1"
Elektrické krytie	IP 24	IP 24
Energetická trieda	C	C
Hmotnosť	60	70

* Teplota vykurovacej vody 80°C, teplota studenej vody 10°C, teplota ohriatej vody 45°C, prietok vykurovacej vody 1 m³/hod
 ** Dodržaním záručných podmienok Q-terma sa spĺňajú podmienky pre predĺženie záručnej doby na nádobu ohrievača
 *** Pri použití nepriamovýhrevného výmenníka

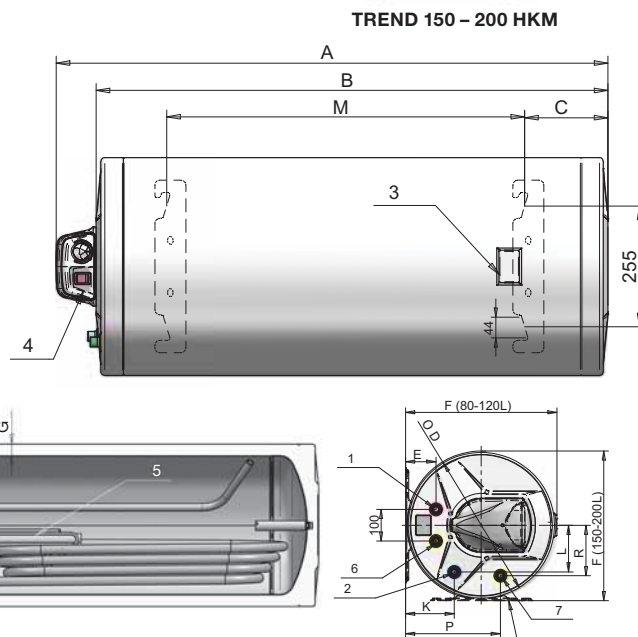


Trend 80HKM/120HKM 150HKM/200HKM



Kombinovaný ohrievač vody určený pre horizontálnu inštaláciu – objem 80/120/150/200 litrov

- ☑ Ohrev vody elektrickými telesami a trubkovým tepelným výmenníkom s možnosťou napojenia na objekty s teplovodným ústredným vykurovaním.
- ☑ Klasický funkčný design prístroja.
- ☑ Zapojenie na plný tlak vody (do 0,65 MPa).
- ☑ Vonkajší otočný termostat v rozsahu 0 - 75°C.
- ☑ Bezpečnostná vratná poistka proti prehriatiu.
- ☑ „Anti-freeze“ ochrana proti zamrznutiu.
- ☑ Externý ukazovateľ teploty a podsvietený spínač ohreву vody.
- ☑ Nádoba smaltovaná vysoko odolným zirkónovým náterom so špeciálnou receptúrou odolným voči poškodeniu.
- ☑ ECO polyuretánová izolácia s nízkym koeficientom tepelnej vodivosti zaručuje menšie tepelné straty ako sú európske štandardy.
- ☑ Tlakový poistný ventil
- ☑ Doporučený objem expanznej nádoby:
TREND 30-50 = 2l, TREND 80 = 3l, TREND 120-150 = 5 l,
TREND 200 = 8 l.
- ☑ Záruka 2+3 roky na nádobu ohrievača.**



Model	MJ	TREND 80 HKM	TREND 120 HKM	TREND 150 HKM	TREND 200 HKM
Objednávkový kód		101300	101301	101302	101303
Objem	l	80	120	150	200
Vnútrotný povrch nádoby		smalt	smalt	smalt	smalt
Energetická trieda		C	C	C	C
Tlak	MPa	0,65	0,65	0,65	0,65
Napájanie	V	230	230	230	230
Elektrický výkon	kW	2(3)	2(3)	2(3)	2(3)
Plocha výmenníka	m ²	0,35	0,59	0,59	0,77
Vnútrotný objem výmenníka	l	1,71	2,85	2,85	3,73
Max. výkon výmenníka (80-60°C)	kW	10	17	17	23
Tepelný výkon výmenníka podľa normy EN 1287		23	27	40	50
Hmotnosť	kg	28,5	41,5	59,0	67,0
PRIPÁJANIE					
1 (výpusť teplej vody),	[G“]	1/2“	1/2“	1/2“	1/2“
2 (vstup studenej vody),	[G“]	1/2“	1/2“	1/2“	1/2“
3 (ukazovateľ teploty),		✓	✓	✓	✓
4 (ovládací panel),		✓	✓	✓	✓
5 (príruba s výhrevným telesom),		✓	✓	✓	✓
6 (napojenie špirály tepelného výmenníka),	[G“]	1/2“	1/2“	1/2“	1/2“
7 (napojenie špirály tepelného výmenníka - výpusť),	[G“]	1/2“	1/2“	1/2“	1/2“
ROZMERY					
A (výška)	mm	825	1165	1015	1255
B	mm	740	1080	930	1170
C	mm	175	175	190	190
D (priemer)	mm	460	460	586	586
E	mm	96	96	96	96
F (šírka)	mm	474	474	595	595
G	mm	32	32	43	43
K	mm	150	150	190	190
L	mm	147	147	180	180
P	mm	300	300	360	360
R	mm	160	160	200	200
M	mm	415	753	560*	780*

* Modely Trend 150, 200 HKM sú dodávané s prídavnými závesnými konzolami (obručkami).

** Dodržaním záručných podmienok Q-terma sa spĺňajú podmienky pre predĺženie záručnej doby na nádobu ohrievača



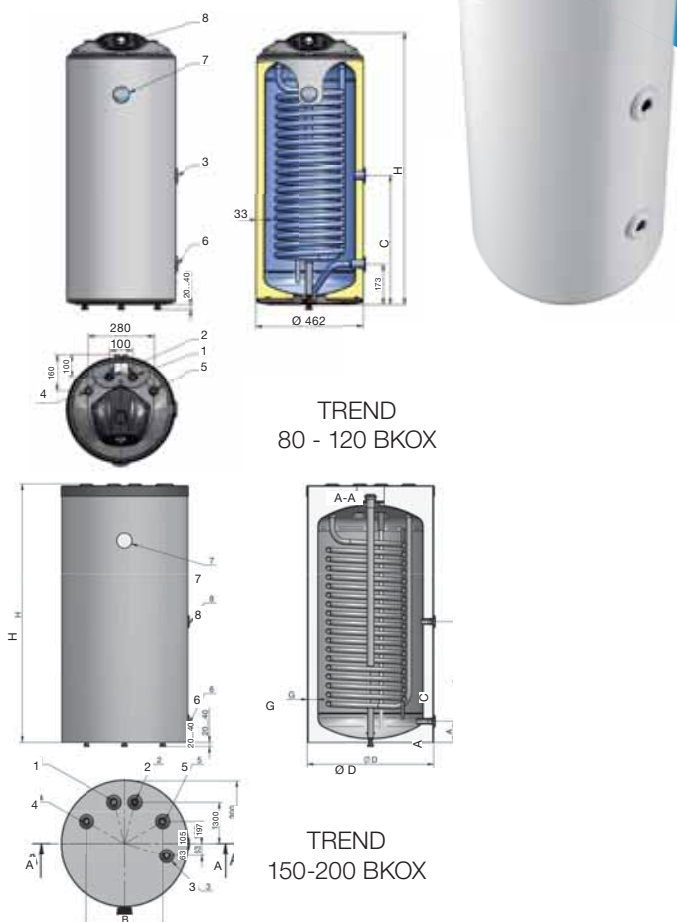
Trend 80BKOX/ 100BKOX/ 120BKOX/ 150BKOX/ 200BKOX

TREND 80-200 BKOX (okrúhly design)

Stacionárny nepriamovýhrevný ohrievač vody s hornými vývodmi

– objem 80/100/120/150/200 litrov

- ✔ Ohrev vody s trubkovým tepelným výmenníkom určený pre umiestnenie pod závesný kotol s hornými vývodmi resp. vedľa závesného kotla s dolnými vývodmi teplovodného výmenníka pre jednoduchšie prepojenie.
- ✔ Zapojenie na plný tlak vody (do 0,6 MPa).
- ✔ Možnosť napojenia na vonkajší otočný termostat v rozsahu 0 - 75°C.
- ✔ Externý ukazovateľ teploty.
- ✔ Nádoba smaltovaná vysoko odolným zirkónovým náterom so špeciálnou receptúrou odolným voči poškodeniu.
- ✔ ECO polyuretánová izolácia s nízkym koeficientom tepelnej vodivosti zaručuje menšie tepelné straty ako sú európske štandardy.
- ✔ Tlakový poistný ventil
- ✔ Aretačné nôžky pre optimálne usadenie.
- ✔ Záruka 2+3 roky na nádobu ohrievača.*
- ✔ Pripojenie cirkulácie.



TREND
80 - 120 BKOX

TREND
150-200 BKOX

Model	MJ	TREND 80 BKOX	TREND 100 BKOX	TREND 120 BKOX	TREND 150 BKOX	TREND 200 BKOX
Objednávkový kód		100063	100064	100065	101405	101406
Objem	l	80	100	120	150	200
Energetická trieda		B	B	B	B	C
Tlak	MPa	0,6	0,6	0,6	0,6	0,6
Povrchová plocha výmenníka tepla	m ²	0,74	1,03	1,32	1,22	1,68
Vnútorňý objem výmenníka tepla	l	3,57	5	6,39	5,89	8,12
Výkon výmenníka tepla	kW	14,8	17	23	21,8	29
Maximálny tlak vo výmenníku tepla	MPa	1	1	1	0,6	0,6
Maximálna teplota výmenníka tepla	°C	95	95	95	85	85
Tepelná strata	W	45,3	47,8	51,1	53	60
Hmotnosť nádrže	kg	36,5	44,5	52	66	78
PRIPÁJANIE						
1 Výpusť teplej vody	[G"]	3/4"	3/4"	3/4"	3/4"	3/4"
2 Vstup studenej vody	[G"]	3/4"	3/4"	3/4"	3/4"	3/4"
3 Cirkulácia	[G"]	3/4"	3/4"	3/4"	3/4"	3/4"
4 Vstup do výmenníka	[G"]	3/4"	3/4"	3/4"	3/4"	3/4"
5 Výpusť z výmenníka	[G"]	3/4"	3/4"	3/4"	3/4"	3/4"
6 Výpusť	[G"]	3/4"	3/4"	3/4"	1/2"	1/2"
7 Ukazovateľ teploty	[G"]	áno	áno	áno	áno	áno
8 Nátrubok pre objímku senzora	[G"]	áno	áno	áno	1/2"	1/2"
ROZMERY						
A	mm	173	173	173	100	100
B	mm	280	280	280	364	364
C	mm	555	470	385	560	570
D (priemer)	mm	462	462	462	600	600
G	mm	33	33	33	50	50
H (výška)	mm	835	1005	1170	980	1220

* Dodržaním záručných podmienok Q-terma sa spĺňajú podmienky pre predĺženie záručnej doby na nádobu ohrievača

ENERGY V0S 150/200/300

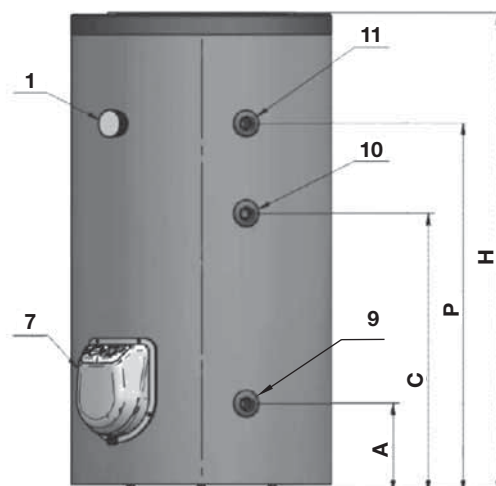
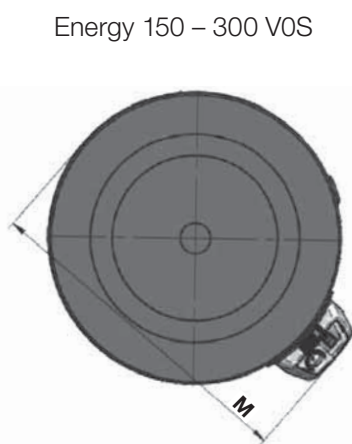
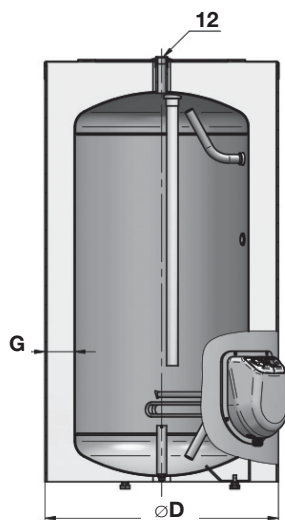
Stacionárny zásobník vody

– objem 150/200/300 litrov
– vrátane neodnímateľnej izolácie



- ☑ Izolácia je striekaná, potiahnutá mäkkým plášťom zo syntetického materiálu.
- ☑ Externý ukazovateľ teploty s manometrom.
- ☑ Nádoba smaltovaná vysoko odolným zirkónovým náterom odolným voči poškodeniu so špeciálnou receptúrou.
- ☑ Objímky pre umiestnenie ďalších tepelných senzorov, pre riadenie viacerých tepelných zdrojov.
- ☑ Ľahko dostupné servisné vstupy a montážne napojenie.

- ☑ Anódová ochrana nádoby
- ☑ Kombinovaný poistný ventil (6 bar) je súčasťou dodávky.
- ☑ Aretačné nôžky pre optimálne usadenie.
- ☑ Záruka 2+3 roky na nádobu ohrievača.*
- ☑ Prírubové vykurovacie telesá o výkone: 3 kW pre 150, 200 L a 3,6,9 kW pre 300L nádrž, viď str. 26



Model	MJ	ENERGY 150 V0/S	ENERGY 200 V0/S	ENERGY 300 V0/S
Objednávkový kód		100125	100550	100555
Objem	...	150	200	300
Energetická trieda	...	C	C	C
Ročná spotreba elektrickej energie	kWh/annum	2339	2375	4159
Menovitý tlak	MPa	0,8	0,8	0,8
Napájanie	V	230 ~	230 ~	230 ~ / 400 3N~
Elektrický výkon	kW	3	3	3 / 6 / 9
Mix vody ohriatej na 40°C	L	268	372	469
Hmotnosť	kg	52	58	75
Druh izolácie	...	Tuhá pena	Tuhá pena	Tuhá pena
Pripájanie				
1: Teplomer		áno	áno	áno
7: Kryt elektrickej vykurovacej vložky		áno	áno	áno
9: Vstup studenej vody	G"	3/4"	3/4"	3/4"
10: Cirkulácia	G"	3/4"	3/4"	3/4"
11: Výstup teplej vody	G"	3/4"	3/4"	3/4"
12: Výstup teplej vody	G"	3/4"	3/4"	3/4"
Rozmery				
A	mm	210	210	210
C	mm	660	855	840
D	mm	600	600	670
G	mm	75	75	85
H	mm	1150	1430	1605
M	mm	690	690	760
P	mm	890	1155	1315

* Dodržaním záručných podmienok Q-terma sa spĺňajú podmienky pre predĺženie záručnej doby na nádobu ohrievača



ENERGY V1S

150/200/300/500/750/1000

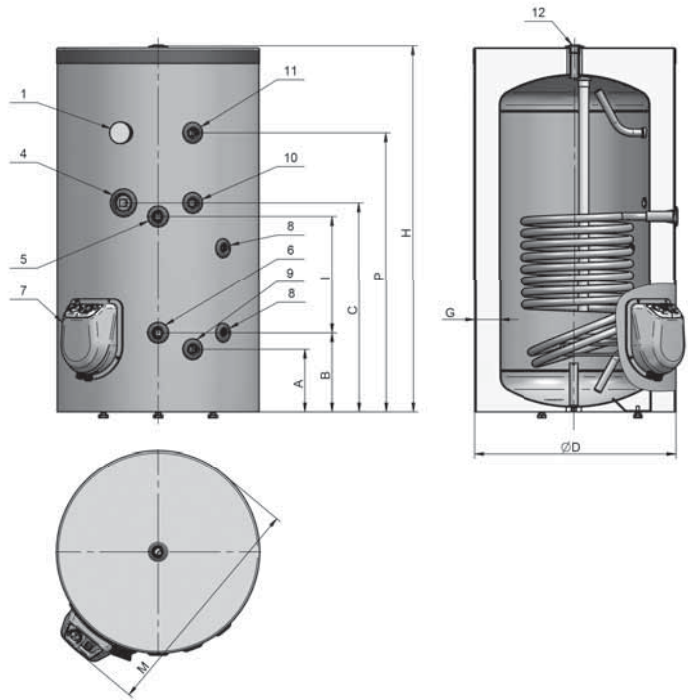


Stacionárny zásobník vody s jedným výmenníkom

- objem 150-1000 litrov
- vrátane neodnímateľnej izolácie

☉ **Izolácia je striekaná, potiahnutá mäkkým pláštrom zo syntetického materiálu.**

- ☉ Ohrievače s jedným spodným tepelným výmenníkom (V1).
- ☉ Možnosť napojenia výmenníka na objekty s teplovodným ústredným vykurovaním, alebo na alternatívne zdroje energie (solárne panely, tepelné čerpadlá, atď.).
- ☉ Pripojenie na recirkuláciu teplej úžitkovej vody.
- ☉ Externý ukazovateľ teploty s manometrom.
- ☉ Nádobu smaltovanú vysoko odolným titánovým náterom odolným voči poškodeniu so špeciálnou receptúrou.
- ☉ Objímky pre umiestnenie ďalších tepelných snímačov pre riadenie viacerých tepelných zdrojov.
- ☉ Ľahko dostupné servisné vstupy a montážne napojenia.
- ☉ Anódová ochrana nádoby
- ☉ Kombinovaný poistný ventil.
- ☉ Aretačné nôžky pre optimálne polohovanie.
- ☉ Záruka 2+3 roky na nádobu ohrievača.*
- ☉ K zásobníku je možné dodatočne napojiť elektrické vykurovacie telesá sa štandardným ohrevom vo výkone 3 - 12 kW podľa objemu, viď str. 25 alebo prírubové vykurov. telesá str. 26



Model	MJ	ENERGY 150 V1S	ENERGY 200 V1S	ENERGY 300 V1S	ENERGY 500 V1S	ENERGY 750 V1S	ENERGY 1000 V1S
Objednávkový kód		153 004	100 551	153 007	150 560	150 554	150 556
Objem skupinový	-	150	200	300	500	750	1000
Energetická trieda	-	B	B	B	B	-	C
Menovitý tlak	MPa	0,8	0,8	0,8	0,8	0,8	0,8
Objem nádrže	L	145	186	264	476	734	936
Napájanie	V	0/230 ~	0/230 ~	0/230 ~/400 3N ~	0/230 ~/400 3N ~	0/400 3N ~	0/400 3N ~
Elektrický výkon	kW	0/3	0/3	0 / 3 / 6 / 9	0 / 3 / 6 / 9	0 / 9 / 12	0 / 9 / 12
Mix vody ohriatej na 40°C	L	158	286	406	699	1058	1390
Plocha výmenníka	m ²	0,67	0,9	1,12	1,85	2,03	3,04
Objem výmenníka	L	3,2	4,3	5,4	12,2	13,3	20
Hmotnosť	kg	60	74	88	150	240	272
Druh izolácie		tuhá pena	tuhá pena	tuhá pena	tuhá pena	tuhá pena	tuhá pena
Pripájanie							
1: Teplomer		áno	áno	áno	áno	áno	áno
4: Nátrubok na el. vykurovacie teleso	G"	1 1/2"	1 1/2"	1 1/2"	1 1/2"	1 1/2"	1 1/2"
5: S1 Prívod	G"	3/4"	3/4"	3/4"	1"	1"	1"
6: S1 Odtok	G"	3/4"	3/4"	3/4"	1"	1"	1"
7: Kryt el.vykurovacej zložky		áno	áno	áno	áno	áno	áno
8: Nátrubok pre snímač termostatu	G"	1/2"	1/2"	1/2"	1/2"	1/2"	1/2"
9: Vstup studenej vody - odtok	G"	3/4"	3/4"	3/4"	1"	1 1/2"	1 1/2"
10: Cirkulácia	G"	3/4"	3/4"	3/4"	3/4"	3/4"	3/4"
11: Výstup teplej vody	G"	3/4"	3/4"	3/4"	1"	1 1/2"	1 1/2"
12: Výstup teplej vody	G"	3/4"	3/4"	3/4"	1 1/4"	1 1/4"	1 1/4"
Rozmery							
A	mm	210	210	210	265	330	330
B	mm	260	260	265	320	420	420
C	mm	660	855	840	1000	950	1110
D	mm	600	600	670	800	1100	1100
G	mm	75	75	85	80	125	125
H	mm	1150	1430	1605	1765	1675	2020
I	mm	355	550	530	630	470	630
M	mm	690	690	760	890	1200	1200
P	mm	890	1155	1315	1425	1280	1620

* Dodržaním záručných podmienok Q-terma sa spĺňajú podmienky pre predĺženie záručnej doby na nádobu ohrievač



ENERGY V2S

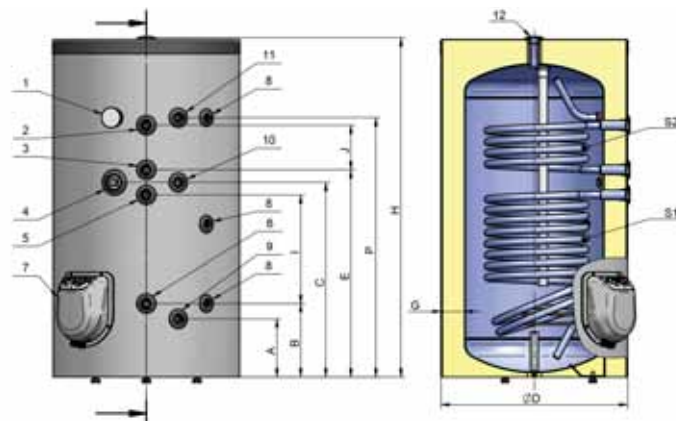
150/200/300/500/750/1000



Stacionárny zásobník vody s dvoma výmenníkmi

- objem 150-1000 litrov
- vrátane neodnímateľnej izolácie

- ☑ **Izolácia je striekaná, potiahnutá mäkkým plášťom zo syntetického materiálu.**
- ☑ Ohrievače s dvoma tepelnými výmenníkmi (V2).
- ☑ Možnosť napojenia výmenníka na objekty s teplovodným ústredným vykurovaním a/alebo na alternatívne zdroje energie (solárne panely, tepelné čerpadlá, atď.).
- ☑ Pripojenie na recirkuláciu teplej úžitkovej vody.
- ☑ Externý ukazovateľ teploty s manometrom.
- ☑ Nádoba smaltovaná vysoko odolným titánovým náterom odolným voči poškodeniu so špeciálnou receptúrou.
- ☑ Objímky pre umiestnenie ďalších tepelných snímačov pre riadenie viacerých tepelných zdrojov.
- ☑ Ľahko dostupné servisné vstupy a montážne napojenia.
- ☑ Anódová ochrana nádoby
- ☑ Kombinovaný poistný ventil.
- ☑ Aretačné nôžky pre optimálne polohovanie.
- ☑ Záruka 2+3 roky na nádobu ohrievača.*
- ☑ K zásobníku je možné dodatočne napojiť elektrické vykurovacie telesá so štandardným ohrevom vo výkone 3-12 kW podľa objemu, viď str. 25 alebo prírubové vykurov. telesá str. 26



Model	MJ	ENERGY 150 V2S	ENERGY 200 V2S	ENERGY 300 V2S	ENERGY 500 V2S	ENERGY 750 V2S	ENERGY 1000 V2S
Objednávkový kód		153 105	150 552	100 122	100 561	153 109	153 111
Objem skupinový	-	150	200	300	500	750	1000
Energetická trieda	-	B	B	B	B	-	C
Menovitý tlak	MPa	0,8	0,8	0,8	0,8	0,8	0,8
Objem nádrží	L	141	184	258	465	721	920
Napájanie	V	0/230 ~	0/230 ~	0/230 ~/400 3N ~	0/230 ~/400 3N ~	0/400 3N ~	0/400 3N ~
Elektrický výkon	kW	0/3	0/3	0 / 3 / 6 / 9	0 / 3 / 6 / 9	0 / 9 / 12	0 / 9 / 12
Mix vody ohriatej na 40°C pre výmenník S1	L	158	286	406	699	1058	1390
Plocha výmenníka S1	m ²	0,67	0,9	1,12	1,85	2,03	3,04
Objem výmenníka S1	L	3,2	4,3	5,4	12,2	13,3	20
Mix vody ohriatej na 40°C pre výmenník S2	L	75	107	175	327	519	650
Plocha výmenníka S2	m ²	0,3	0,38	0,86	1,15	1,22	2,03
Objem výmenníka S2	L	1,4	1,8	4,2	7,6	8	13,3
Hmotnosť	kg	65	84	99	166	253	292
Druh izolácie		tuhá pena	tuhá pena	tuhá pena	tuhá pena	tuhá pena	tuhá pena
PRIPÁJANIE							
1: Teplomer		áno	áno	áno	áno	áno	áno
2: S2 Prívod	G"	3/4"	3/4"	3/4"	1"	1"	1"
3: S2 Odtok	G"	3/4"	3/4"	3/4"	1"	1"	1"
4: Nátrubok na el. vykurovacie teleso	G"	1 1/2"	1 1/2"	1 1/2"	1 1/2"	1 1/2"	1 1/2"
5: S1 Prívod	G"	3/4"	3/4"	3/4"	1"	1"	1"
6: S1 Odtok	G"	3/4"	3/4"	3/4"	1"	1"	1"
7: Kryt el.vykurovacej zložky		áno	áno	áno	áno	áno	áno
8: Nátrubok pre snímač termostatu	G"	1/2"	1/2"	1/2"	1/2"	1/2"	1/2"
9: Vstup studenej vody - odtok	G"	3/4"	3/4"	3/4"	1"	1 1/2"	1 1/2"
10: Cirkulácia	G"	3/4"	3/4"	3/4"	3/4"	3/4"	3/4"
11: Výstup teplej vody	G"	3/4"	3/4"	3/4"	1"	1 1/2"	1 1/2"
12: Výstup teplej vody	G"	3/4"	3/4"	3/4"	1 1/4"	1 1/4"	1 1/4"
ROZMERY							
A	mm	210	210	210	265	330	330
B	mm	260	260	265	320	420	420
C	mm	660	855	840	1000	950	1110
D	mm	600	600	670	800	1100	1100
E	mm	705	900	885	1045	990	1150
G	mm	75	75	85	80	125	125
H	mm	1150	1430	1605	1765	1675	2020
I	mm	355	550	530	630	470	630
J	mm	160	230	400	380	290	470
M	mm	690	690	760	890	1200	1200
P	mm	890	1155	1315	1425	1280	1620

* Dodržaním záručných podmienok Q-terma sa spĺňajú podmienky pre predĺženie záručnej doby na nádobu ohrievača

ENERGY E SMV1 150/200/300/500

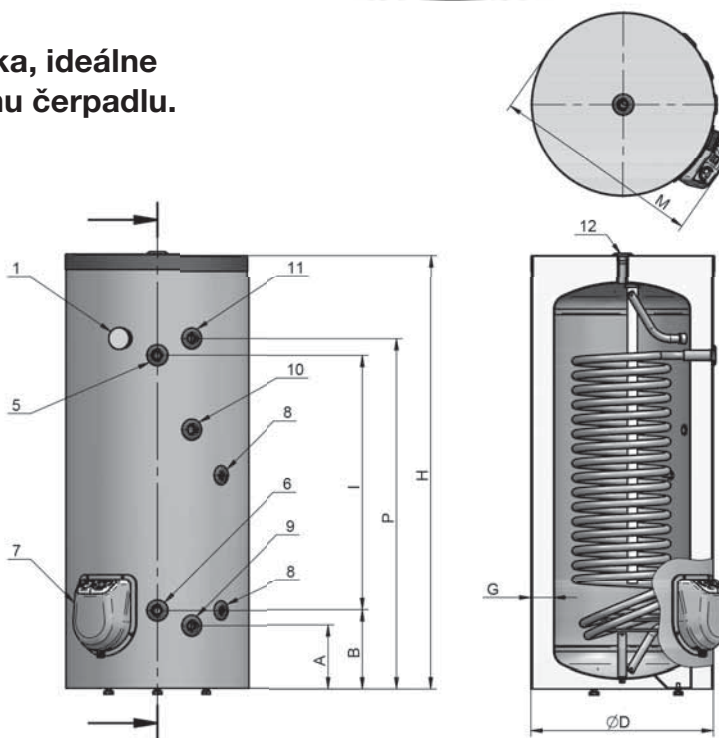


Stacionárny zásobník vody s jedným výmenníkom

- objem 150/200/300/500 litrov
- vrátane neodnímateľnej izolácie

So zväčšenou povrchovou plochou výmenníka, ideálne pre zapojenie na solárny ohrev a k tepelnému čerpadlu.

- ☑ Mäkký elastický plášť zo syntetického materiálu spolu s kvalitnou ECO polyuretánovou izoláciou s nízkym koeficientom tepelnej vodivosti.
- ☑ Ohrievače s jedným spodným tepelným výmenníkom (V1).
- ☑ Možnosť napojenia výmenníka na objekty s teplovodným ústredným vykurovaním, alebo na alternatívne zdroje energie (solárne panely, tepelné čerpadlá, atď.).
- ☑ Pripojenie na recirkuláciu teplej úžitkovej vody.
- ☑ Externý ukazovateľ teploty s manometrom.
- ☑ Nádoba smaltovaná vysoko odolným titánovým náterom odolným voči poškodeniu so špeciálnou receptúrou.
- ☑ Objímky pre umiestnenie ďalších tepelných snímačov pre riadenie viacerých tepelných zdrojov.
- ☑ Ľahko dostupné servisné vstupy a montážne napojenia.
- ☑ Anódová ochrana nádoby
- ☑ Kombinovaný poistný ventil.
- ☑ Aretačné nôžky pre optimálne polohovanie.
- ☑ Záruka 2+3 roky na nádobu ohrievača.*
- ☑ Zariadenie s voliteľnou možnosťou elektrického ohrevu: 0- 9 kW, viď prírubové vykurov. teleso str. 26



Model	MJ	ENERGY E 150 SMV1	ENERGY E 200 SMV1	ENERGY E 300 SMV1	ENERGY E 500 SMV1
Objednávkový kód		100620	100621	100622	100623
Objem	-	150	200	300	500
Energetická trieda	-	B	B	B	B
Menovitý tlak	MPa	0,8	0,8	0,8	0,8
Objem nádrže	L	141	184	258	465
Napájanie	V	0/230 ~	0/230 ~	0/230 ~/400 3N ~	0/230 ~/400 3N ~
Elektrický výkon	kW	0/3	0/3	0 / 3 / 6 / 9	0 / 3 / 6 / 9
Mix vody ohriatej na 40°C	L	152	268	263	465
Plocha výmenníka	m ²	0,9	1,34	1,99	2,99
Objem výmenníka	L	4,3	6,4	9,6	19,6
Hmotnosť	kg	65	75	98	166
Druh izolácie		tuhá pena	tuhá pena	tuhá pena	tuhá pena
PRIPÁJANIE					
1: Teplomer		áno	áno	áno	áno
5: Vstup do výmenníka	G"	3/4"	3/4"	3/4"	1"
6: Výstup do výmenníka	G"	3/4"	3/4"	3/4"	1"
7: Kryt el.vykurovacej zložky		áno	áno	áno	áno
8: Nátrubok pre snímač termostatu	G"	1/2"	1/2"	1/2"	1/2"
9: Vstup studenej vody - odtok	G"	3/4"	3/4"	3/4"	1"
10: Cirkulácia	G"	3/4"	3/4"	3/4"	3/4"
11: Výstup teplej vody	G"	3/4"	3/4"	3/4"	1"
12: Výstup teplej vody	G"	3/4"	3/4"	3/4"	1 1/4"
ROZMERY					
A	mm	210	210	210	265
B	mm	260	260	265	320
D	mm	600	600	670	800
G	mm	75	75	85	80
H	mm	1150	1430	1605	1765
I	mm	550	840	945	970
M	mm	690	690	760	890
P	mm	890	1155	1315	1425

* Dodržaním záručných podmienok Q-terma sa spĺňajú podmienky pre predĺženie záručnej doby na nádobu ohrievač

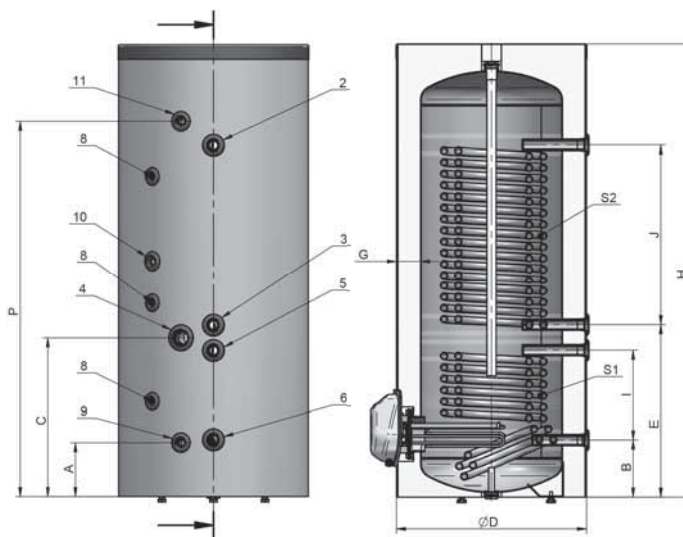
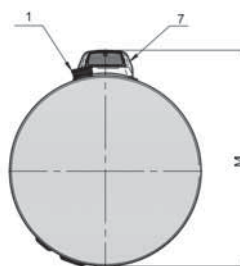
ENERGY E SDV2 200/300/500

Stacionárny zásobník vody s dvoma výmenníkmi

- objem 200/300/500 litrov
- vrátane neodnímateľnej izolácie

So zväčšenou povrchovou plochou výmenníka, ideálne pre zapojenie na solárny ohrev a k tepelnému čerpadlu.

- ☑ Mäkký elastický plášť zo syntetického materiálu spolu s kvalitnou ECO polyuretánovou izoláciou s nízkym koeficientom tepelnej vodivosti.
- ☑ Ohrievače s dvoma tepelnými výmenníkmi (V2).
- ☑ Možnosť napojenia výmenníka na objekty s teplovodným ústredným vykurovaním a/alebo na alternatívne zdroje energie (solárne panely, tepelné čerpadlá, atď.).
- ☑ Pripojenie na recirkuláciu teplej úžitkovej vody.
- ☑ Externý ukazovateľ teploty s manometrom.
- ☑ Nádoba smaltovaná vysoko odolným titánovým náterom odolným voči poškodeniu so špeciálnou receptúrou.
- ☑ Objímky pre umiestnenie ďalších tepelných snímačov pre riadenie viacerých tepelných zdrojov.
- ☑ Ľahko dostupné servisné vstupy a montážne napojenia.
- ☑ Anódová ochrana nádoby
- ☑ Kombinovaný poisťny ventil.
- ☑ Aretačné nôžky pre optimálne polohovanie.
- ☑ Záruka 2+3 roky na nádobu ohrievača.*
- ☑ Zariadenie s voliteľnou možnosťou elektrického ohrevu: 0- 9 kW, viď str. 25 alebo prírubové vykurov. telesá str. 26



Model	MJ	ENERGY E 200 SDV2	ENERGY E 300 SDV2	ENERGY E 500 SDV2
Objednávkový kód		100630	100631	100632
Objem	-	200	300	
Energetická trieda	-	B	B	B
Menovitý tlak	MPa	0,8	0,8	0,8
Objem nádrže	L	180	246	435
Napájanie	V	0/230 ~	0/230 ~/400 3N ~	0/230 ~/400 3N ~
Elektrický výkon	kW	0/3	0 / 3 / 6 / 9	0 / 3 / 6 / 9
Mix vody ohriatej na 40°C pre výmenník S1	L	301	424	736
Plocha výmenníka S1	m ²	0,75	1,19	2,03
Objem výmenníka S1	L	3,6	5,7	13,3
Mix vody ohriatej na 40°C pre výmenník S2	L	135	261	450
Plocha výmenníka S2	m ²	1,63	2,37	3,8
Objem výmenníka S2	L	7,9	11,5	25
Hmotnosť	kg	98	125	195
Druh izolácie		tuhá pena	tuhá pena	tuhá pena
PRIPÁJANIE				
1: Teplomer		áno	áno	áno
2: S2 Prívod	G"	1"	1"	1 1/4"
3: S2 Odtok	G"	1"	1"	1 1/4"
4: Nátrubok na el. vykurovacie teleso	G"	1 1/2"	1 1/2"	1 1/2"
5: S1 Prívod	G"	1"	1"	1 1/4"
6: S1 Odtok	G"	1"	1"	1 1/4"
7: Kryt el.vykurovacej zložky		áno	áno	áno
8: Nátrubok pre snímač termostatu	G"	1/2"	1/2"	1/2"
9: Vstup studenej vody - odtok	G"	3/4"	3/4"	1"
10: Cirkulácia	G"	3/4"	3/4"	3/4"
11: Výstup teplej vody	G"	3/4"	3/4"	1"
ROZMERY				
A	mm	190	190	230
B	mm	200	200	240
C	mm	445	560	645
D	mm	670	670	800
E	mm	490	605	700
G	mm	85	85	80
H	mm	1215	1605	1765
I	mm	200	315	350
J	mm	440	640	675
M	mm	760	760	890
P	mm	950	1330	1455

* Dodržaním záručných podmienok Q-terma sa spĺňajú podmienky pre predĺženie záručnej doby na nádobu ohrievača

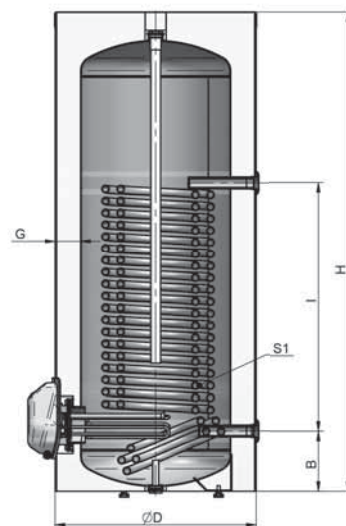
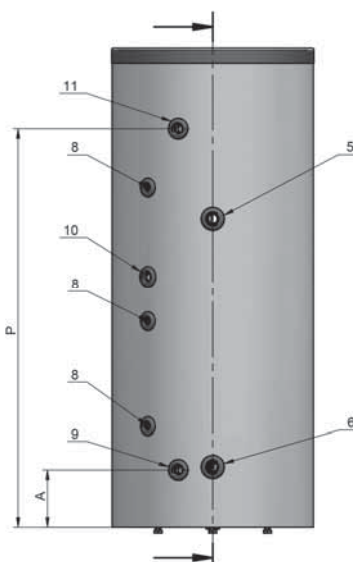
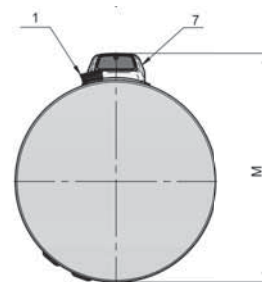
ENERGY E SDV1 200/300/500

Stacionárny zásobník vody s jedným výmenníkom

- objem 200/300/500 litrov
- vrátane neodnímateľnej izolácie

So zväčšenou povrchovou plochou výmenníka, ideálne pre zapojenie na solárny ohrev a k tepelnému čerpadlu.

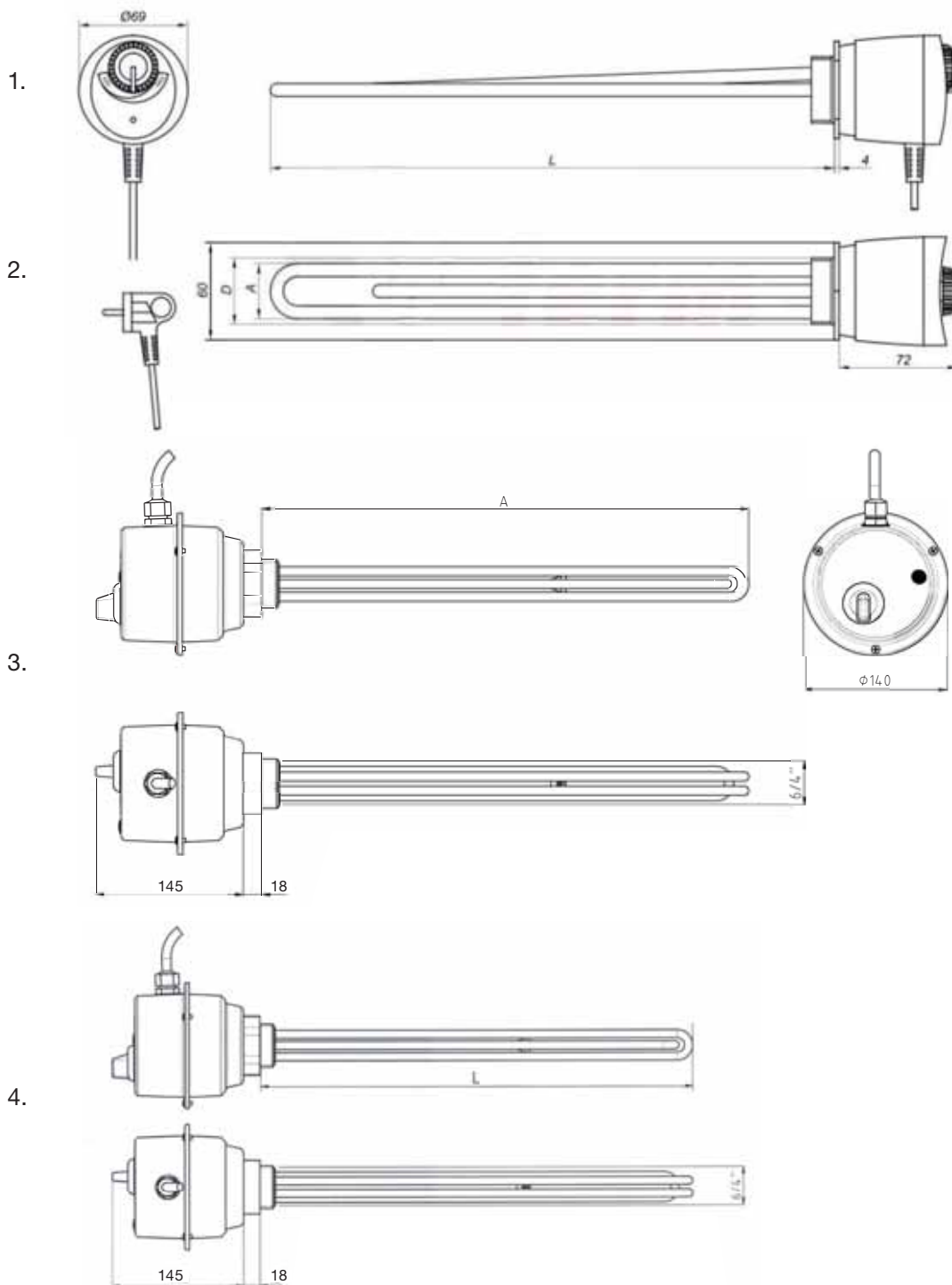
- ☑ Mäkký elastický plášť zo syntetického materiálu spolu s kvalitnou ECO polyuretánovou izoláciou s nízkym koeficientom tepelnej vodivosti.
- ☑ Ohrievače s jedným spodným tepelným výmenníkom (V1).
- ☑ Možnosť napojenia výmenníka na objekty s teplovodným ústredným vykurovaním, alebo na alternatívne zdroje energie (solárne panely, tepelné čerpadlá, atď.).
- ☑ Pripojenie na recirkuláciu teplej úžitkovej vody.
- ☑ Externý ukazovateľ teploty s manometrom.
- ☑ Nádoba smaltovaná vysoko odolným titánovým náterom odolným voči poškodeniu so špeciálnou receptúrou.
- ☑ Objímky pre umiestnenie ďalších tepelných snímačov pre riadenie viacerých tepelných zdrojov.
- ☑ Pri modeli SDV1 je väčšia výška kompenzovaná menším priemerom a zároveň väčšou teplovýmennou plochou výmenníka
- ☑ Ľahko dostupné servisné vstupy a montážne napojenia.
- ☑ Anódová ochrana nádoby
- ☑ Kombinovaný poistný ventil.
- ☑ Aretačné nôžky pre optimálne polohovanie.
- ☑ Záruka 2+3 roky na nádobu ohrievača.*
- ☑ Zariadenie s voliteľnou možnosťou elektrického ohrevu: 0 - 9 kW, viď prírubové vykurov. teleso str. 26



Model	MJ	ENERGY E 200 SDV1	ENERGY E 300 SDV1	ENERGY E 500 SDV1
Objednávkový kód		100640	100641	100642
Objem	-	200	300	500
Energetická trieda	-	B	B	B
Menovitý tlak	MPa	0,8	0,8	0,8
Objem nádrže	L	182	249	441
Napájanie	V	0/230 ~	0/230 ~/400 3N ~	0/230 ~/400 3N ~
Elektrický výkon	kW	0/3	0 / 3 / 6 / 9	0 / 3 / 6 / 9
Mix vody ohriatej na 40°C	L	305	401	675
Plocha výmenníka	m ²	2,07	3,11	5,06
Objem výmenníka	L	10	15	33,2
Hmotnosť	kg	95	121	186
Druh izolácie		tuhá pena	tuhá pena	tuhá pena
PRIPÁJANIE				
1: Teplomer		áno	áno	áno
5: S1 Prívod	G"	1"	1"	1 1/4"
6: S1 Odtok	G"	1"	1"	1 1/4"
7: Kryt el.vykurovacej zložky		áno	áno	áno
8: Nátrubok pre snímač termostatu	G"	1/2"	1/2"	1/2"
9: Vstup studenej vody - odtok	G"	3/4"	3/4"	1"
10: Cirkulácia	G"	3/4"	3/4"	3/4"
11: Výstup teplej vody	G"	3/4"	3/4"	1"
ROZMERY				
A	mm	190	190	230
B	mm	200	200	240
D	mm	670	670	800
G	mm	85	85	80
H	mm	1215	1605	1765
I	mm	560	830	890
M	mm	760	760	890
P	mm	950	1330	1455

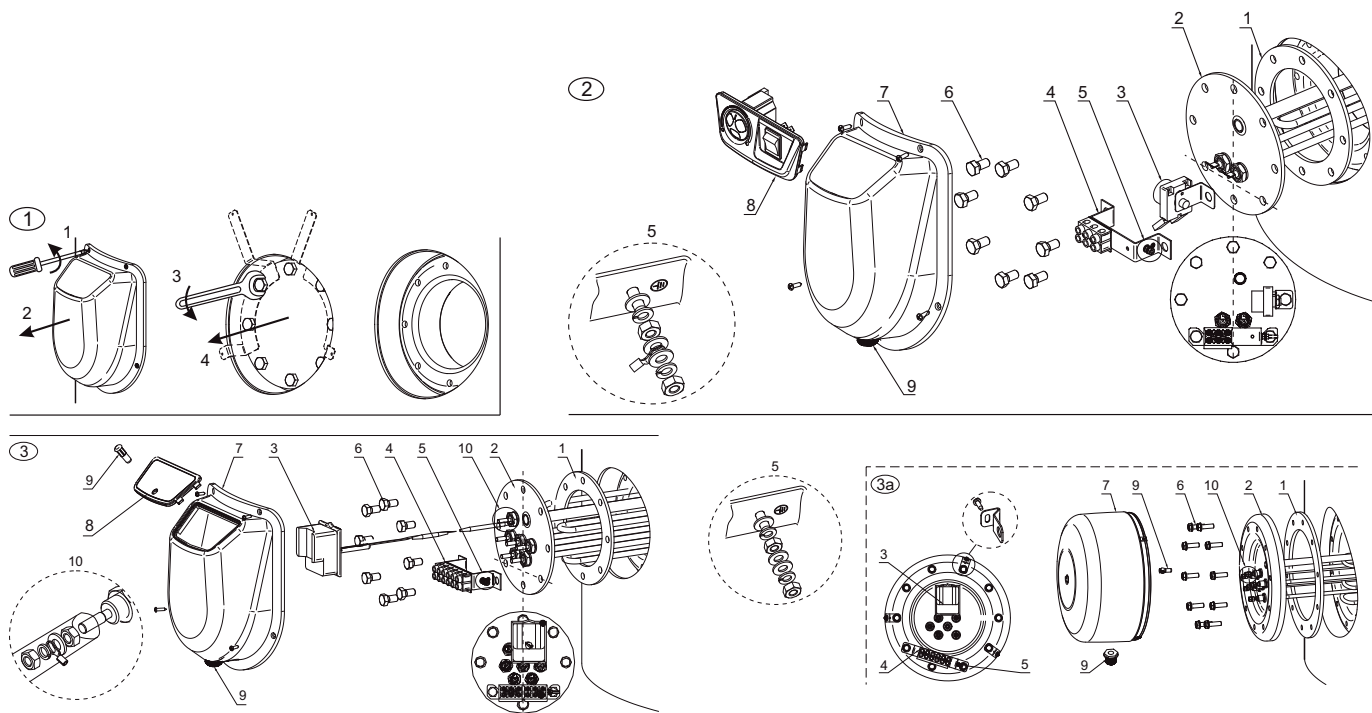
* Dodržaním záručných podmienok Q-terma sa spĺňajú podmienky pre predĺženie záručnej doby na nádobu ohrievača

VYKUROVACIE TELESÁ



Obr.	Typové označenie	Objednávkový kód	Výkon	L	A	D	Typ vykúr. telesá
1	Vykurovacie teleso T 1,5 kW/ 230V	110160	1500 W	335 mm	35 mm	6/4"	
2	Vykurovacie teleso T 2,0 kW/ 230V	110161	2000 W	390 mm	36 mm	6/4"	
3	Vykurovacie teleso T 3,0 kW/ 230V	110162	3000 W	350 mm	34 mm	6/4"	
4	Vykurovacie teleso T 3,0 kW/ 400V	110185	3000 W	300 mm		6/4"	3 x 1,0 kW
4	Vykurovacie teleso T 4,5 kW/ 400V	110163	4500 W	400 mm		6/4"	3 x 1,5 kW
4	Vykurovacie teleso T 6,0 kW/ 400V	110164	6000 W	500 mm		6/4"	3 x 2,0 kW
4	Vykurovacie teleso T 9,0 kW/ 400V	110165	9000 W	600 mm		6/4"	3 x 3,0 kW
4	Vykurovacie teleso T 12,0 kW/ 400V	110189	12000 W	750 mm		6/4"	3 x 4,0 kW

PRÍRUBOVÉ VYKUROVACIE TELESÁ



Pozícia	Príslušenstvo	3 kW	6 kW	9 kW	12 kW
1	Tesnenie	1	1	1	1
2	Zostava príruby	1	1	1	1
	príruba	1	1	1	1
	elektrické vykurovacie teleso	1	3	3	3
3	Tepelná poistka	1	-	-	-
	kovová úchytka v tvare L	1	-	-	-
	termostat s tepelnou poistkou (rozsah teploty 0-75 °C)	-	1	1	1
4	Zostava terminálu	1	1	1	1
	svorkovnica	1	1	1	1
	kovová úchytka	1	1	1	1
	izolačná podložka s identifikačnými štítkami	1	1	1	1
	kabelláž	3	5	5	5
5	Zostava uzemňovacej svorky	1	1	1	1
	skrutka M4x22 (25)	1	1	1	1
	matica M4	2	2	2	2
	podložka 4H	2	2	2	2
	podložka A M4	3	3	3	3
8	Zostava ovládacieho panelu	1	-	-	-
	ovládací panel	1	-	-	-
	termostat (rozsah teploty 0-75 °C)	1	-	-	-
	osvetlený kolískový spínač	1	-	-	-
	drôty	1	-	-	-
9	Vstup kabeláže (zásuvka)	1	1	1	1
10	Skrutka M6	-	-	12	12
	Podložka 6H	-	-	6	6
	Podložka A M6	-	-	6	6
	Izolačné púzdro zo sklolaminátu	-	-	6	6
-	Zubová zámka podložky M10	1	1	1	1

Typové označenie

Objednávkový kód tovaru

Prírubové el. vykurovacie teleso k ENERGY pre 150 - 200l	110170
Prírubové el. vykurovacie teleso k ENERGY pre 300l, komplet sada, 3 x 3 kW	110172
Prírubové el. vykurovacie teleso k ENERGY pre 500l, komplet sada, 3 x 3 kW	110172
Prírubové el. vykurovacie teleso k ENERGY pre 750-1000l, komplet sada, 3 x 4 kW	110173
Prírubové el. vykurovacie teleso k ENERGY pre 1500-2000l, komplet sada, 3 x 4 kW	110174

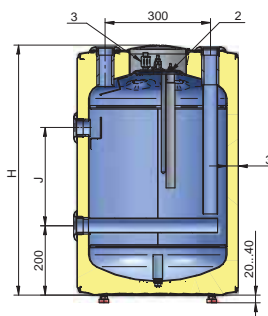
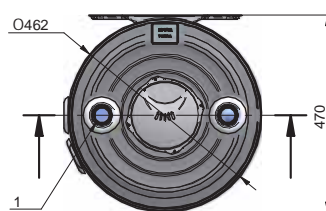
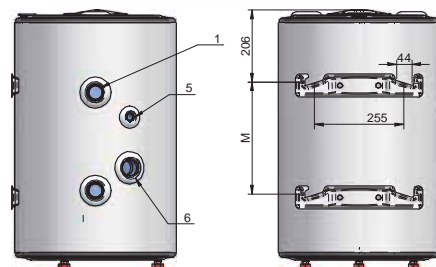


ENERGY AKE 60/80/120

Akumulačná nádrž smaltovaná bez tepelného výmenníka

- objem 60, 80, 120 litrov
- vrátane neodnímateľnej izolácie

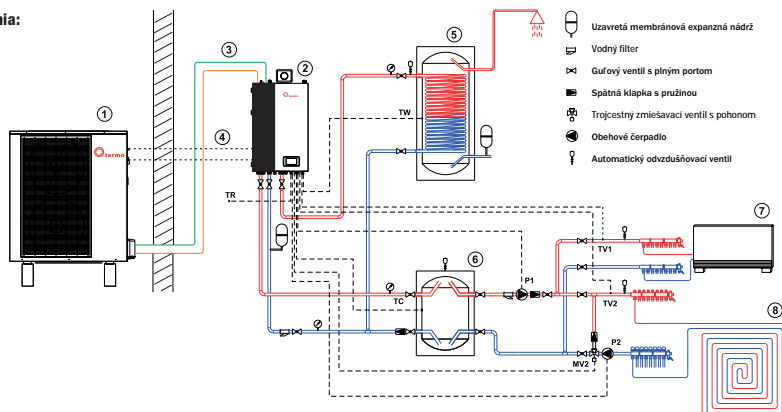
- ✔ Zapojenie na plný tlak vody (do 0,6 MPa).
- ✔ Akumulačné nádrže AKE s rozsahom objemu 60, 80 a 120 litrov môžu byť namontované vertikálne alebo horizontálne na pántoch na stene priestorov alebo môžu byť umiestnené vo vertikálnej polohe na podlahe miestnosti.
- ✔ Sú vybavené vonkajším oceľovým plášťom s epoxidovým náterom a izoláciou z lisovanej polyuretánovej peny.
- ✔ Majú dodatočnú ochranu proti korózii, ktorá je zabezpečená pomocou vlozenej anódovej tyče z vhodnej zliatiny (magnézium).
- ✔ Záruka 2+3 roky na nádobu.*
- ✔ K zásobníku je možné dodatočne napojiť elektrické vykurovacie telesá so štandardným ohrevom vo výkone 3 - 12 kW podľa objemu, viď str. 25



* Dodržaním záručných podmienok Q-terma sa spĺňajú podmienky pre predĺženie záručnej doby na nádobu ohrievača

Model	MJ	ENERGY 60 AKE	ENERGY 80 AKE	ENERGY 120 AKE
Objednávkový kód		100595	100596	100597
Objem skupinový	-	60	80	120
Energetická trieda	-	C	C	C
Menovitý tlak	MPa	0,6	0,6	0,6
Objem	L	64	75	116
Hrúbka izolácie	mm	33	33	33
Hmotnosť	kg	29	32	42
PRIPÁJANIE				
1: Vstup	G"	1 1/4"	1 1/4"	1 1/4"
2: Príruba	-	áno	áno	áno
3: Guľový ventil	G"	1/4"	1/4"	1/4"
4: Prídavná príruba	-	áno	áno	áno
5: Nátrubok pre snímač termostatu	G"	1/2"	1/2"	1/2"
6: Nátrubok pre el.vykurovacie teleso	G"	1 1/2"	1 1/2"	1 1/2"
ROZMERY				
H	mm	730	825	1155
J	mm	280	375	715
M	mm	320	415	755

Schéma zapojenia:



- ① Vonkajšia jednotka
- ② Vnútrošná jednotka
- ③ Medené potrubie s chladivom spájajúce vonkajšiu a vnútornú jednotku
- ④ Napájanie a komunikačné kabeľčá do exteriéru / interiéru
- ⑤ Q-termo ohrievač teplej úžitkovej vody
- ⑥ Q-termo smaltovaná akumulčná nádrž
- ⑦ Konvektor / radiátor
- ⑧ Salavé teplovodné podlahové kúrenie

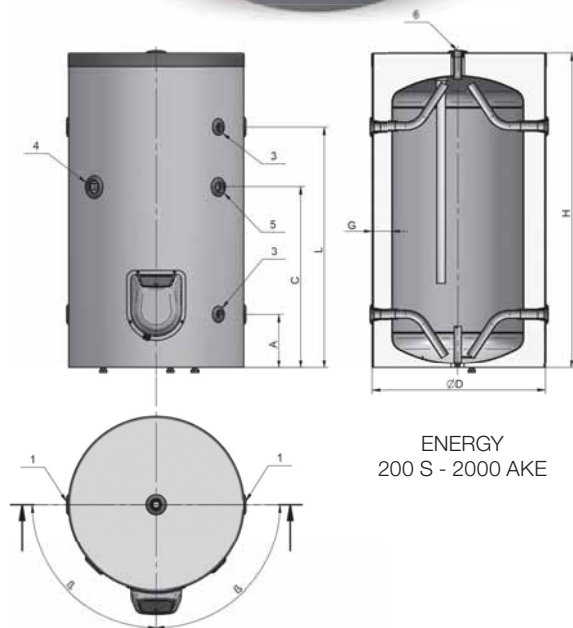
- TC - snímač teploty vyrovnávacej nádrže / riadiaci senzor
- TW - snímač teploty ohrievača teplej vody / riadiaci senzor
- TR - snímač teploty v miestnosti / izbový termostat
- TV1, TV2 - snímače pre 1. a 2. vykurovací alebo chladiaci okruh / riadiace senzory

ENERGY AKE 200S/300 500S/750/1000/1500/2000

Akumulačná nádrž smaltovaná bez tepelného výmenníka

- objem 200-2000 litrov
- vrátane neodnímateľnej izolácie do objemu 1000L,
od objemu 1500L odnímateľná

- ☑ Zapojenie na plný tlak vody (do 0,6 MPa).
- ☑ Nádrž smaltovaná vysoko odolným zirkónovým smaltom so špeciálnou receptúrou odolným voči poškodeniu.
- ☑ Mäkký plášť zo syntetického materiálu spolu s kvalitnou ECO polyuretánovou izoláciou s nízkym koeficientom tepelnej vodivosti
- ☑ Ľahko dostupné servisné vstupy a montážne napojenia.
- ☑ Zväčšená anódová ochrana nádoby - väčšia anódová tyč výrazne predlžuje životnosť nádrže.
- ☑ Aretačné nôžky pre optimálne polohovanie (do objemu 500L).
- ☑ Záruka 2+3 roky na nádobu. *
- ☑ K zásobníku je možné dodatočne napojiť elektrické vykurovacie telesá sa štandardným ohrevom vo výkone 3 - 12 kW podľa objemu, viď str. 25



ENERGY
200 S - 2000 AKE

Model	MJ	ENERGY 200 S AKE	ENERGY 300 AKE	ENERGY 500 S AKE	ENERGY 750 AKE	ENERGY 1000 AKE	ENERGY 1500 AKE	ENERGY 2000 AKE
Objednávkový kód		100581	100604	100584	100141	100142	100146	100147
Objem skupinový	-	200	300	500	750	1000	1500	2000
Energetická trieda	-	B	B	B	-	-	-	-
Menovitý tlak	MPa	0,8	0,8	0,8	0,8	0,8	0,8	0,8
Objem	L	193	272	491	748	961	1495	2020
Hmotnosť	kg	60	72	124	210	238	367	420
PRIPÁJANIE								
1: Vstup/Výstup	G"	1"	1"	1 1/2"	2"	2"	2"	2"
2: Príruba		áno	áno	áno	áno	áno	áno	áno
3: Nátrubok pre snímač termostatu	G"	1/2"	1/2"	1/2"	1/2"	1/2"	1/2"	1/2"
4: Nátrubok pre el.vykurovacie teleso	G"	1 1/2 "	1 1/2 "	1 1/2 "	1 1/2 "	1 1/2 "	1 1/2 "	1 1/2 "
5: Cirkulácia	G"	1 "	1 "	1 1/2"	2"	2"	2"	2"
6: Vstup/Výstup	G"	3/4"	3/4"	1 1/4"	1 1/4"	1 1/4"	2"	2"
ROZMERY								
A	mm	210	210	240	365	365	385	395
C	mm	740	840	980	890	1090	1220	1230
D	mm	600	670	800	1100	1100	1250	1400
G	mm	75	85	80	125	125	100	100
H	mm	1430	1605	1765	1675	2020	2210	2255
L	mm	1165	1315	1425	1235	1585	1765	1775
β (°)	-	90	90	90	45	45	45	45

* Dodržaním záručných podmienok Q-terma sa spĺňajú podmienky pre predĺženie záručnej doby na nádobu ohrievač

ENERGY AKU KXT 200/300/500/750/1000/ 1500/2000

Akumulačná nádrž nesmaltovaná bez výmenníka

- objem 200 - 2000 litrov
- dodávané vrátane izolácie

Akumulačná nádoba ENERGY AKU KXT je vhodným riešením na „uskladnenie“ prebytočného tepla. Akumulačná nádoba zaisťuje rovnomerné a efektívnejšie využitie vyprodukovaného tepla, a tým zníženie nákladov na vykurovanie.

Prevádzková teplota / tlak: 0-95 ° C / 3 bar

Materiál plášte: S235 JRG2

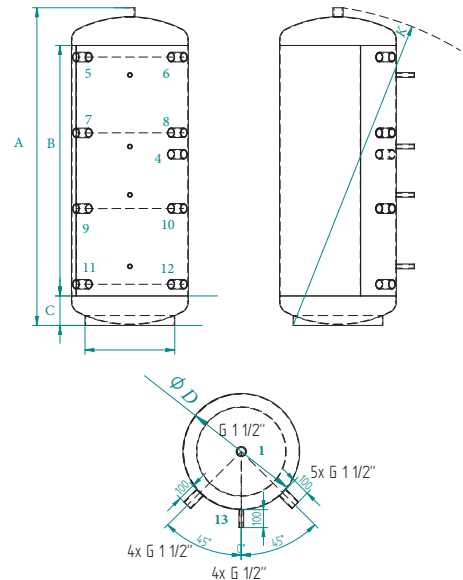
Materiál klenutého dna: S235 JRG2

Povrchová úprava: Syntetická farba

Pripojovací závit: DIN ISO 228-1

Voliteľné príslušenstvo: Izolácia z kvalitnej filcovej izolácie s hrúbkou 100 mm (16kg/m³) a odnímateľný kryt opatrený zipsom.

- ☑ KXT - ide o najpredávanejší typ akumulačných nádrží.
- ☑ nádrž bez výmenníka
- ☑ objem týchto nádrží je 200-5000 l.
- ☑ akumulačné nádoby majú viac vstupov a výstupov s usporiadaním do uhla 90°.
- ☑ nádrže nájdu uplatnenie napr. pri ohreve pomocou solárnych kolektorov, tepelných čerpadiel či iných zdrojov vykurovania.
- ☑ nádrže majú 4 vstupy na zabudovanie kontrolných teplomerov a ďalšie 4 vstupy nádrže na priloženie prípadných teplotných čidiel.



PARAMETRE	MJ	ENERGY xxx - 100 AKU KXT						
Model	xxx	200	300	500	750	1000	1500	2000
Objednávkový kód	-	500700	500701	500702	500703	500704	500705	500706
Hrúbka izolácie	mm	100	100	100	100	100	100	100
Objem	L	200	300	500	750	1000	1500	2000
Energetická trieda	-	-	-	C	C	C	C	C
Prevádzková teplota zásobníka	°C	0 - 95						
Prevádzkový tlak zásobníka	bar	3						
B: Výška plášte	mm	1480	1180	1400	1510	1750	1510	1770
C: Spodná úroveň	mm	120	130	165	180	185	250	250
K: Šikmá výška	mm	1748	1497	1797	1924	2195	2104	2359
Hmotnosť	kg	55	68	97	120	126	194	236

ROZMERY nádrže bez/s izoláciou								
Výška s izoláciou	mm	1790	1530	1830	1950	2220	2110	2360
A: Výška bez izolácie	mm	1740	1480	1780	1900	2170	2060	2310
Priemer s izoláciou	mm	600	750	850	950	990	1200	1300
D: Priemer bez izolácie	mm	400	550	650	750	790	1000	1100
Hmotnosť izolácie	kg	8	8	10	11,5	12,5	15	18

PRIPÁJANIE			
1: Objímka pre odvodušňovací ventil	[G"]	1	1 1/2
4: Nátrubok pre el. vykurovacie teleso	[G"]	1 1/2	1 1/2
5: Vstup teplá voda (kotel)	[G"]	1	1 1/2
6: Výstup teplá voda (radiátor)	[G"]	1	1 1/2
7, 8, 9, 10 : Vstup/výstup vykurovacieho média	[G"]	1	1 1/2
11: Výstup studená voda (kotel) vratka	[G"]	1	1 1/2
12: Vstup studenej vody (radiator) vratka	[G"]	1	1 1/2
13: Senzor/Teplomer - (4x)	[G"]	1/2	1/2

ENERGY AKU V1 KXT 200/300/500/750/1000/ 1500/2000

Akumulačná nádrž nesmaltovaná s 1 výmenníkom

- objem 200 - 2000 litrov
- dodávané vrátane izolácie

Akumulačná nádoba ENERGY AKU KXT je vhodným riešením na „uskladnenie“ prebytočného tepla. Akumulačná nádoba zaisťuje rovnomerné a efektívnejšie využitie vyprodukovaného tepla, a tým zníženie nákladov na vykurovanie.

Prevádzková teplota / tlak: 0-95 °C / 3 bar

Materiál plášťa: S235 JRG2

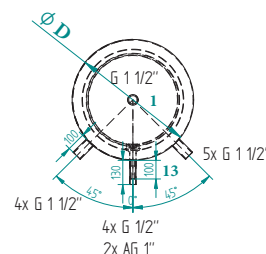
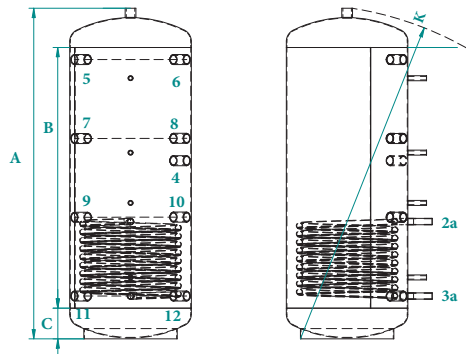
Materiál klenutého dna: S235 JRG2

Povrchová úprava: Syntetická farba

Prípojovací závit: DIN ISO 228-1

Voliteľné príslušenstvo: Izolácia z kvalitnej filcovej izolácie s hrúbkou 100 mm (16kg/m³) a odnímateľný kryt opatrený zipsom.

- ⊕ KXT - ide o najpredávanejší typ akumulačných nádrží.
- ⊕ nádrž s jedným výmenníkom
- ⊕ objem týchto nádrží je 200-5000 l.
- ⊕ akumulačné nádoby majú viac vstupov a výstupov s usporiadaním do uhla 90°.
- ⊕ nádrže nájdu uplatnenie napr. pri ohreve pomocou solárnych kolektorov, tepelných čerpadiel či iných zdrojov vykurovania.
- ⊕ nádrže majú 4 objímky na zabudovanie kontrolných teplomerov a ďalšie 4 vonkajšie objímky na priloženie prípadných teplotných čidiel.



PARAMETRE	MJ	ENERGY xxx - 100 AKU V1 KXT						
Model	xxx	200	300	500	750	1000	1500	2000
Objednávkový kód	-	500710	500711	500712	500713	500714	500715	500716
Hrúbka izolácie	mm	100	100	100	100	100	100	100
Objem	L	200	300	500	750	1000	1500	2000
Energetická trieda	-	-	-	C	C	C	C	C
Prevádzková teplota zásobníka	°C	0 - 95						
Prevádzkový tlak zásobníka	bar	3						
Max. prevádzkový tlak vo výmenníku	bar	10						
Povrch výmenníka tepla	m ²	1 x 0,8	1 x 1,1	1 x 1,5	1 x 2	1 x 2,4	1 x 3	1 x 3,3
B: Výška plášťa	mm	1480	1180	1400	1510	1750	1510	1770
C: Spodná úroveň	mm	120	130	165	180	185	250	250
K: Šikmá výška	mm	1748	1497	1797	1924	2195	2104	2359
Hmotnosť	kg	71	90	125	158	172	250	296

ROZMERY nádrže bez/s izoláciou								
Výška s izoláciou	mm	1790	1530	1830	1950	2220	2110	2360
A: Výška bez izolácie	mm	1740	1480	1780	1900	2170	2060	2310
Priemer s izoláciou	mm	600	750	850	950	990	1200	1300
D: Priemer bez izolácie	mm	400	550	650	750	790	1000	1100
Hmotnosť izolácie	kg	8	8	10	11,5	12,5	15	18

PRIPÁJANIE								
1: Objímka pre odvodušňovací ventil	[G"]	1				1 1/2		
2a: Vstup teplej vody (solar) /spodný výmenník	[G"]	1 A				1 A		
3a: Výstup studenej vody (solar) vratka / spodný výmenník	[G"]	1 A				1 A		
4: Nátrubok pre el. vykurovacie teleso	[G"]	1 1/2				1 1/2		
5: Vstup teplá voda (kotol)	[G"]	1				1 1/2		
6: Výstup teplá voda (radiátor)	[G"]	1				1 1/2		
7, 8, 9, 10 : Vstup/výstup vykurovacieho média	[G"]	1				1 1/2		
11: Výstup studená voda (kotol) vratka	[G"]	1				1 1/2		
12: Vstup studenej vody (radiator) vratka	[G"]	1				1 1/2		
13: Senzor/Teplomer - (4 x)	[G"]	1/2				1/2		

ENERGY AKU V2 KXT 200/300/500/750/1000/ 1500/2000

Akumulačná nádrž nesmaltovaná s 2 výmenníkmi

- objem 200 - 2000 litrov
- dodávané vrátane izolácie

Akumulačná nádoba ENERGY AKU KXT je vhodným riešením na „uskladnenie“ prebytočného tepla. Akumulačná nádoba zaisťuje rovnomerné a efektívnejšie využitie vyprodukovaného tepla, a tým zníženie nákladov na vykurovanie.

Prevádzková teplota / tlak: 0-95 ° C / 3 bar

Materiál plášťa: S235 JRG2

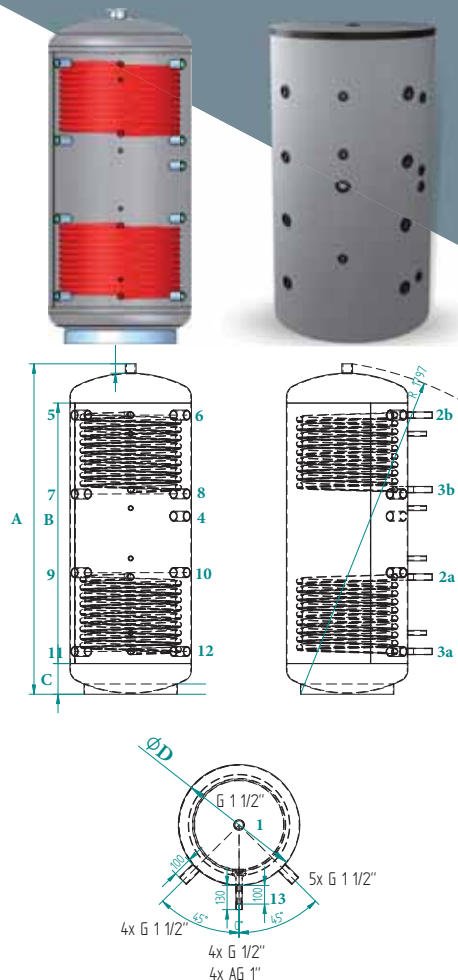
Materiál klenutého dna: S235 JRG2

Povrchová úprava: Syntetická farba

Pripojovací závit: DIN ISO 228-1

Voliteľné príslušenstvo: Izolácia z kvalitnej filcovej izolácie s hrúbkou 100 mm (16kg/m³) a odnímateľný kryt opatrený zipsom.

- ☑ KXT - ide o najpredávanejší typ akumulačných nádrží. nádrž s dvoma výmenníkmi
- ☑ Objem týchto nádrží je 200-5000 l.
- ☑ Akumulačné nádoby majú viac vstupov a výstupov s usporiadaním do uhla 90°.
- ☑ Nádrže nájdu uplatnenie napr. pri ohreve pomocou solárnych kolektorov, tepelných čerpadiel či iných zdrojov vykurovania.
- ☑ Nádrže majú 4 objímky na zabudovanie kontrolných teplomerov a ďalšie 4 vonkajšie objímky na priloženie prípadných teplotných čidiel.



PARAMETRE	MJ	ENERGY xxx - 100 AKU V2 KXT						
Model	xxx	200	300	500	750	1000	1500	2000
Objednávkový kód	-	500720	500721	500722	500723	500724	500725	500726
Hrúbka izolácie	mm	100	100	100	100	100	100	100
Objem	L	200	300	500	750	1000	1500	2000
Energetická trieda	-	-	-	C	C	C	C	C
Prevádzková teplota zásobníka	°C	0 - 95						
Prevádzkový tlak zásobníka	bar	3						
Max. prevádzkový tlak vo výmenníkoch	bar	10						
Povrch výmenníka tepla	m ²	2 x 0,8	2 x 1,1	2 x 1,5	2 x 2	2 x 2,4	2 x 3	2 x 3,3
B: Výška plášťa	mm	1480	1180	1400	1510	1750	1510	1770
C: Spodná úroveň	mm	120	150	165	180	185	250	250
K: Šikmá výška	mm	1748	1516	1797	1924	2195	2104	2359
Hmotnosť	kg	87	113	153	196	212	306	356
ROZMERY nádrže bez/s izoláciou								
Výška s izoláciou	mm	1790	1550	1830	1950	2220	2110	2360
A: Výška bez izolácie	mm	1740	1500	1780	1900	2170	2060	2310
Priemer s izoláciou	mm	600	750	850	950	990	1200	1300
D: Priemer bez izolácie	mm	400	550	650	750	790	1000	1100
Hmotnosť izolácie	kg	8	8	10	11,5	12,5	15	18
PRIPÁJANIE								
1: Objímka pre odvodušňovací ventil	[G"]	1			1 1/2			
2a: Vstup teplej vody (solar) /spodný výmenník	[G"]	1 A			1 A			
3a: Výstup studenej vody (solar) vratka / spodný výmenník	[G"]	1 A			1 A			
2b: Vstup teplej vody (plynový kotol) / spodný výmenník	[G"]	1 A			1 A			
3b: Výstup studenej vody (plynový kotol) vratka /spodný výmenník	[G"]	1 A			1 A			
4: Nátrubok pre el. vykurovacie teleso	[G"]	1 1/2			1 1/2			
5: Vstup teplá voda (kotol)	[G"]	1			1 1/2			
6: Výstup teplá voda (radiátor)	[G"]	1			1 1/2			
7, 8, 9, 10 : Vstup/výstup vykurovacieho média	[G"]	1			1 1/2			
11: Výstup studená voda (kotol) vratka	[G"]	1			1 1/2			
12: Vstup studenej vody (radiator) vratka	[G"]	1			1 1/2			
13: Senzor/Teplomer - (4x)	[G"]	1/2			1/2			

ENERGY DUO

500-650-800-1000-1500/170

AKU MT

Akumulačná nádrž nesmaltovaná s vnútorným zásobníkom na ohrev vody

- objem 500 - 1500 litrov
- dodávané vrátane izolácie

Akumulačné nádrže ENERGY AKU MT sú ideálnou voľbou pre zákazníkov, ktorí chcú akumulačnú nádrž využívať aj pre ohrev teplej úžitkovej vody, a to pomocou vloženého smaltovaného, 170 l zásobníka.

Prevádzková teplota / tlak: 0-95 ° C / 3 bar

Materiál plášte: S235 JRG2 (EN 10025)

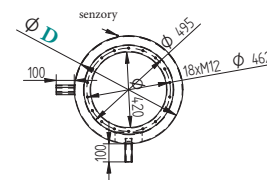
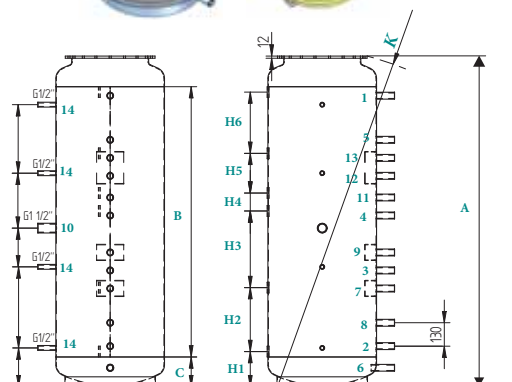
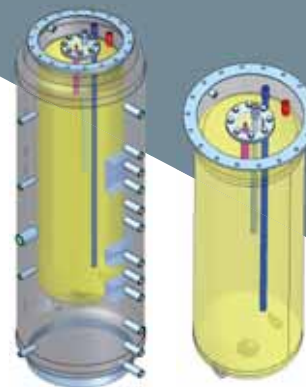
Materiál klenutého dna: S235 JRG2 (EN 10025)

Pripojovací závit: DIN ISO 228-1

Vonkajšie prevedenie: protikorózne ochranný náter

Vnútorné prevedenie: surová oceľ

- ✓ Usporiadanie vstupov a výstupov je do uhla 90 °.
- ✓ Nádrž DUO AKU MT bez výmenníka
- ✓ Možný je aj dohrev el. špirálové prevedenie s jedným (AKU V1) a dvoma (AKU V2) výmenníkmi pre napojenie ďalších zdrojov, napr. krbových kameňov, tepelného čerpadla či solárnych kolektorov.
- ✓ K dispozícii sú tieto nádrže o objeme 500 - 1500 L.
- ✓ Nádrže majú 4 objímky na zabudovanie kontrolných teplomerov a ďalšie 4 vonkajšie objímky na priloženie prípadných teplotných čidiel.



PARAMETRE	MJ	ENERGY DUO xxx /170 AKU MT				
Model	xxx	500	650	800	1000	1500
Objednávkový kód	-	500730	500731	500732	500733	500734
Hrúbka izolácie	mm	100	100	100	100	100
Objem	L	500	650	800	1000	1500
Energetická trieda	-	C	C	C	C	C
Prevádzková teplota zásobníka	°C	0 - 95				
Prevádzkový tlak zásobníka	bar	3				
B: Výška plášte	mm	1500	1500	1500	1750	1510
C: Spodná úroveň	mm	165	185	185	185	250
K: Šikmá výška	mm	1900	1940	1970	2210	2140
Hmotnosť	kg	159	176	193	213	253
ROZMERY nádrže bez/s izoláciou						
Výška s izoláciou	mm	1947	1971	1993	2243	2149
A: Výška bez izolácie	mm	1835	1859	1881	2131	2037
Priemer s izoláciou	mm	800	900	990	990	1200
D: Priemer bez izolácie	mm	600	700	790	790	1000
Hmotnosť izolácie	kg	10	11	11,5	12,5	15
PRIPÁJANIE						
1, 6 - 9, 11 - 13: Vstup/ Výstup vykurovacieho média	[G"]		1			1 1/2
2 - 5: Vstup/ Výstup vykurovacieho média	[G"]		1			1
10: Vstup/ Výstup pre el. vykurovacie teleso	[G"]		1 1/2			1 1/2
14 (x 4): Vstup/ Výstup vykurovacieho média	[G"]		1/2			1/2
Vzdialenosti medzi objímkami						
H1	mm	195	215	215	215	280
H2	mm	355	355	355	355	355
H3	mm	425	425	425	375	425
H4	mm	100	100	100	100	100
H5	mm	220	200	220	220	220
H6	mm	340	360	340	640	315
Smaltovaná vnútorná nádoba						
Objem	L	170				
Pripojenie	[G"]	3/4				
Tlak	MPa	1				
Hmotnosť	kg	60				
Výška nádoby	mm	1486				
Priemer nádoby	mm	495				

ENERGY DUO 500-650-800-1000-1500/170 AKU V1 MT

Akumulačná nádrž nesmaltovaná s 1 výmenníkom, s vnútorným zásobníkom na ohrev vody

- objem 500 - 1500 litrov
- dodávané vrátane izolácie

Akumulačné nádrže ENERGY AKU MT sú ideálnou voľbou pre zákazníkov, ktorí chcú akumulačnú nádrž využívať aj pre ohrev teplej úžitkovej vody, a to pomocou vloženého smaltovaného, 170 l zásobníka.

Prevádzková teplota / tlak: 0-95 ° C / 3 bar

Materiál pláštá: S235 JRG2 (EN 10025)

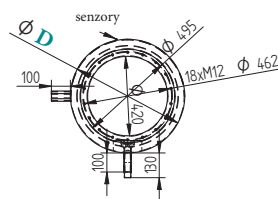
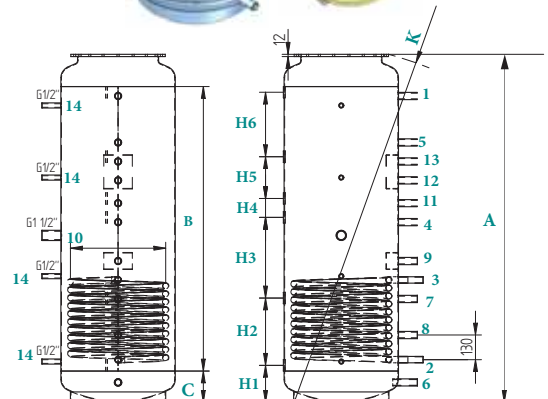
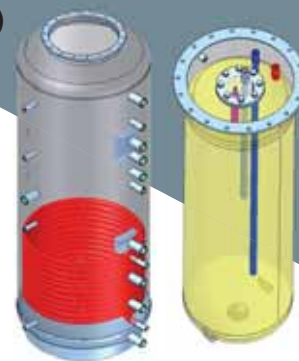
Materiál klenutého dna: S235 JRG2 (EN 10025)

Pripojovací závit: DIN ISO 228-1

Vonkajšie prevedenie: protikoróznny ochranný náter

Vnútorné prevedenie: surová oceľ

- ☉ Usporiadanie vstupov a výstupov je do uhla 90 °.
- ☉ Dohrev el. špirálové prevedenie s jedným (AKU V1) výmenníkom pre napojenie ďalších zdrojov, napr. krbových kameňov, tepelného čerpadla či solárnych kolektorov.
- ☉ K dispozícii sú tieto nádrže o objeme 500 - 1500 L.
- ☉ Nádrže majú 4 objímky na zabudovanie kontrolných teplomerov a ďalšie 4 vonkajšie objímky na priloženie prípadných teplotných čidiel.



PARAMETRE	MJ	ENERGY DUO xxx /170 AKU V1 MT				
Model	xxx	500	650	800	1000	1500
Objednávkový kód	-	500735	500736	500737	500738	500739
Hrúbka izolácie	mm	100	100	100	100	100
Objem	L	500	650	800	1000	1500
Energetická trieda	-	C	C	C	C	C
Prevádzková teplota zásobníka	°C	0 - 95				
Prevádzkový tlak zásobníka	bar	3				
Max. prevádzkový tlak vo výmenníku	bar	10				
Povrch výmenníka tepla	m ²	1 x 1,6	1 x 2	1 x 2,4	1 x 2,6	1 x 3
B: Výška pláštá	mm	1500	1500	1500	1750	1510
C: Spodná úroveň	mm	165	185	185	185	250
K: Šikmá výška	mm	1900	1940	1970	2210	2140
Hmotnosť	kg	187	214	235	256	307
ROZMERY nádrže bez/s izoláciou						
Výška s izoláciou	mm	1947	1971	1993	2243	2149
A: Výška bez izolácie	mm	1835	1859	1881	2131	2037
Priemer s izoláciou	mm	800	900	990	990	1200
D: Priemer bez izolácie	mm	600	700	790	790	1000
Hmotnosť izolácie	kg	10	11	11,5	12,5	15
PRIPÁJANIE						
1, 6 - 9, 11 - 13: Vstup/ Výstup vykurovacieho média	[G"]	1			1 1/2	
4 - 5: Vstup/ Výstup vykurovacieho média	[G"]	1			1	
2: Vstup (výstup) vykurovacieho média /spodný výmenník	[G"]	1 A			1 A	
3: Vstup (výstup) vykurovacieho média /spodný výmenník	[G"]	1 A			1 A	
10: Vstup/ Výstup pre el. vykurovacie teleso	[G"]	1 1/2			1 1/2	
14 (x 4): Vstup/ Výstup vykurovacieho média	[G"]	1/2			1/2	
Vzdialenosti medzi objímkami						
H1	mm	195	215	215	215	280
H2	mm	355	355	355	355	355
H3	mm	425	425	425	375	425
H4	mm	100	100	100	100	100
H5	mm	220	200	220	220	220
H6	mm	340	360	340	640	315
Smaltovaná vnútorná nádoba						
Objem	L	170				
Pripojenie	[G"]	3/4				
Tlak	MPa	1				
Hmotnosť	kg	60				
Výška nádoby	mm	1486				
Priemer nádoby	mm	495				

ENERGY DUO

500-650-800-1000-1500/170

AKU V2 MT

Akumulačná nádrž nesmaltovaná s 2 výmenníkmi, s vnútorným zásobníkom na ohrev vody

- objem 500 - 1500 litrov
- dodávané vrátane izolácie

Akumulačné nádrže ENERGY AKU MT sú ideálnou voľbou pre zákazníkov, ktorí chcú akumulačnú nádrž využívať aj pre ohrev teplej úžitkovej vody, a to pomocou vloženého smaltovaného, 170 l zásobníka.

Prevádzková teplota / tlak: 0-95 ° C / 3 bar

Materiál plášte: S235 JRG2 (EN 10025)

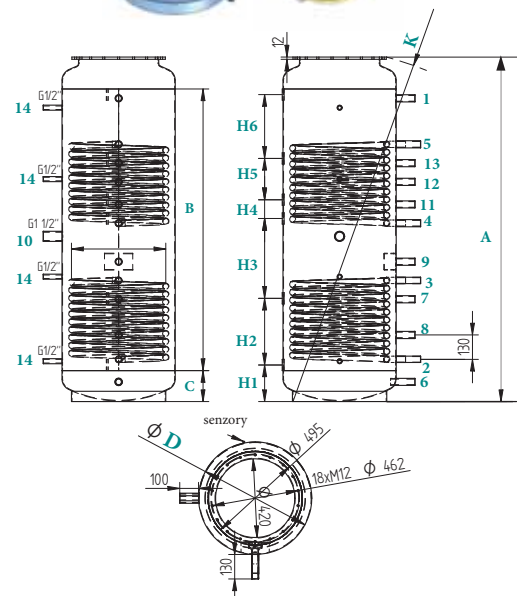
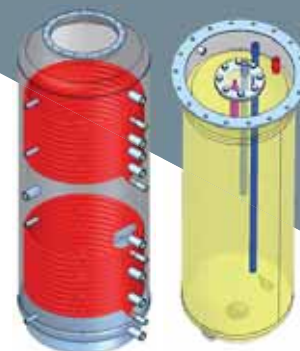
Materiál klenutého dna: S235 JRG2 (EN 10025)

Pripojovací závit: DIN ISO 228-1

Vonkajšie prevedenie: protikoróznny ochranný náter

Vnútorné prevedenie: surová oceľ

- ☑ Usporiadanie vstupov a výstupov je do uhla 90 °.
- ☑ Dohrev el. špirálové prevedenie s dvoma (AKU V2) výmenníkmi pre napojenie ďalších zdrojov, napr. krbových kameňov, tepelného čerpadla či solárnych kolektorov.
- ☑ K dispozícii sú tieto nádrže o objeme 500 - 1500 L.
- ☑ Nádrže majú 4 objímky na zabudovanie kontrolných teplomerov a ďalšie 4 vonkajšie objímky na priloženie prípadných teplotných čidiel.



PARAMETRE	MJ	ENERGY DUO xxx /170 AKU V2 MT				
Model	xxx	500	650	800	1000	1500
Objednávkový kód	-	500740	500741	500742	500743	500744
Hrúbka izolácie	mm	100	100	100	100	100
Objem	L	500	650	800	1000	1500
Energetická trieda	-	C	C	C	C	C
Prevádzková teplota zásobníka	°C	0 - 95				
Prevádzkový tlak zásobníka	bar	3				
Max. prevádzkový tlak vo výmenníkoch	bar	10				
Povrch výmeníka tepla	m ²	2 x 1,6	2 x 2	2 x 2,4	2 x 2,6	2 x 3
B: Výška plášte	mm	1500	1500	1500	1750	1510
C: Spodná úroveň	mm	165	185	185	185	250
K: Šikmá výška	mm	1900	1940	1970	2210	2140
Hmotnosť	kg	217	251	279	298	361
ROZMERY nádrže bez/s izoláciou						
Výška s izoláciou	mm	1947	1971	1993	2243	2149
A: Výška bez izolácie	mm	1835	1859	1881	2131	2037
Priemer s izoláciou	mm	800	900	990	990	1200
D: Priemer bez izolácie	mm	600	700	790	790	1000
Hmotnosť izolácie	kg	10	11	11,5	12,5	15
PRIPÁJANIE						
1, 6 - 9, 11 - 13: Vstup/ Výstup vykurovacieho média	[G"]	1			1 1/2	
2: Vstup (výstup) vykurovacieho média /spodný výmenník	[G"]	1 A			1 A	
3: Vstup (výstup) vykurovacieho média /spodný výmenník	[G"]	1 A			1 A	
4: Vstup (výstup) vykurovacieho média /vrchný výmenník	[G"]	1 A			1 A	
5: Vstup (výstup) vykurovacieho média /vrchný výmenník	[G"]	1 A			1 A	
10: Vstup/ Výstup pre el. vykurovacie teleso	[G"]	1 1/2			1 1/2	
14 (x 4): Vstup/ Výstup vykurovacieho média	[G"]	1/2			1/2	
Vzdialenosti medzi objímkami						
H1	mm	195	215	215	215	280
H2	mm	355	355	355	355	355
H3	mm	425	425	425	375	425
H4	mm	100	100	100	100	100
H5	mm	220	200	220	220	220
H6	mm	340	360	340	640	315
Smaltovaná vnútorná nádoba						
Objem	L	170				
Pripojenie	[G"]	3/4				
Tlak	MPa	1				
Hmotnosť	kg	60				
Výška nádoby	mm	1486				
Priemer nádoby	mm	495				

ENERGY DUO PO 500-650-800-1000-1500 AKU / MT 6,25

Akumulačná nádrž nesmaltovaná s prietokovým ohrevom

- objem 500 - 1500 litrov
- dodávané vrátane izolácie

Akumulačné nádrže ENERGY AKU MT sú ideálnou voľbou pre zákazníkov, ktorí chcú akumulačnú nádrž využívať aj pre ohrev teplej úžitkovej vody, a to pomocou vloženého nerezového výmenníka.

Prevádzková teplota / tlak: 0-95 °C / 3 bar

Materiál plášťa: S235 JRG2 (EN 10025)

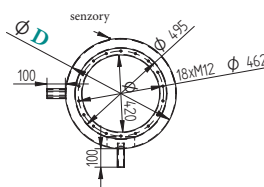
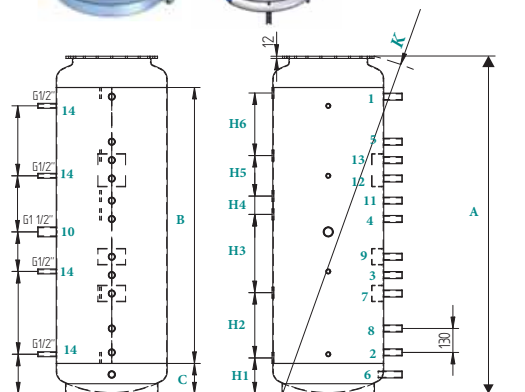
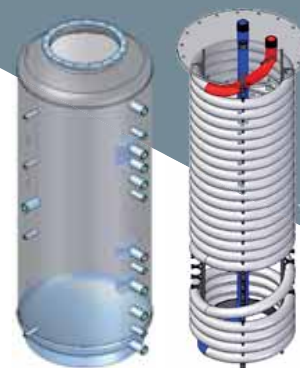
Materiál klenutého dna: S235 JRG2 (EN 10025)

Pripojovací závit: DIN ISO 228-1

Vonkajšie prevedenie: protikorozyjný ochranný náter

Vnútorne prevedenie: surová oceľ

- ☑ Usporiadanie vstupov a výstupov je do uhla 90 °.
- ☑ Nádrž DUO AKU MT bez výmenníka
- ☑ Možný je aj dohrev el. špirálové prevedenie s jedným (AKU V1) a dvoma (AKU V2) výmenníkmi pre napojenie ďalších zdrojov, napr. krbových kameňov, tepelného čerpadla či solárnych kolektorov.
- ☑ K dispozícii sú tieto nádrže o objeme 500 - 1500 L.
- ☑ Nádrže majú 4 objímky na zabudovanie kontrolných teplomerov a ďalšie 4 vonkajšie objímky na priloženie prípadných teplotných čidiel.



PARAMETRE	MJ	ENERGY DUO PO xxx AKU MT 6,25				
Model	xxx	500	650	800	1000	1500
Objednávkový kód	-	500745	500746	500747	500748	500749
Hrúbka izolácie	mm	100	100	100	100	100
Objem	L	500	650	800	1000	1500
Energetická trieda	-	C	C	C	C	C
Prevádzková teplota zásobníka	°C	0 - 95				
Prevádzkový tlak zásobníka	bar	3				
B: Výška plášťa	mm	1500	1500	1500	1750	1510
C: Spodná úroveň	mm	165	185	185	185	250
K: Šikmá výška	mm	1900	1940	1970	2210	2140
Hmotnosť	kg	159	176	193	213	253
ROZMERY nádrže bez/s izoláciou						
Výška s izoláciou	mm	1947	1971	1993	2243	2149
A: Výška bez izolácie	mm	1835	1859	1881	2131	2037
Priemer s izoláciou	mm	800	900	990	990	1200
D: Priemer bez izolácie	mm	600	700	790	790	1000
Hmotnosť izolácie	kg	10	11	11,5	12,5	15
PRIPÁJANIE						
1, 6 - 9, 11 - 13: Vstup/ Výstup vykurovacieho média	[G"]	1		1/2		
2 - 5: Vstup/ Výstup vykurovacieho média	[G"]	1		1		
10: Vstup/ Výstup pre el. vykurovacie teleso	[G"]	1 1/2		1 1/2		
14 (x 4): Vstup/ Výstup vykurovacieho média	[G"]	1/2		1/2		
Vzdialenosti medzi objímkami						
H1	mm	195	215	215	215	280
H2	mm	355	355	355	355	355
H3	mm	425	425	425	375	425
H4	mm	100	100	100	100	100
H5	mm	220	200	220	220	220
H6	mm	340	360	340	640	315
Vnútorný nerezový výmenník						
Plocha výmenníka	m ²	6,25				
Prevádzková teplota	°C	0 - 95				
Prevádzkový tlak	bar	8				
Výška výmenníka	mm	1400				
Priemer výmenníka (horná prírubu)	mm	495				
Priemer výmenníka	mm	396				
Hmotnosť	kg	33				

Technické informácie k prietokovému ohrevom sú uvedené na strane: 41

ENERGY DUO PO 500-650-800-1000-1500 AKU V1 / MT 6,25

Akumulačná nádrž nesmaltovaná s 1 výmenníkom,
s prietokovým ohrevom

- objem 500 - 1500 litrov
- dodávané vrátane izolácie

Akumulačné nádrže ENERGY AKU MT sú ideálnou voľbou pre zákazníkov,
ktorí chcú akumulačnú nádrž využívať aj pre ohrev teplej úžitkovej vody, a to
pomocou vloženého nerezového výmenníka.

Prevádzková teplota / tlak: 0-95 ° C / 3 bar

Materiál plášte: S235 JRG2 (EN 10025)

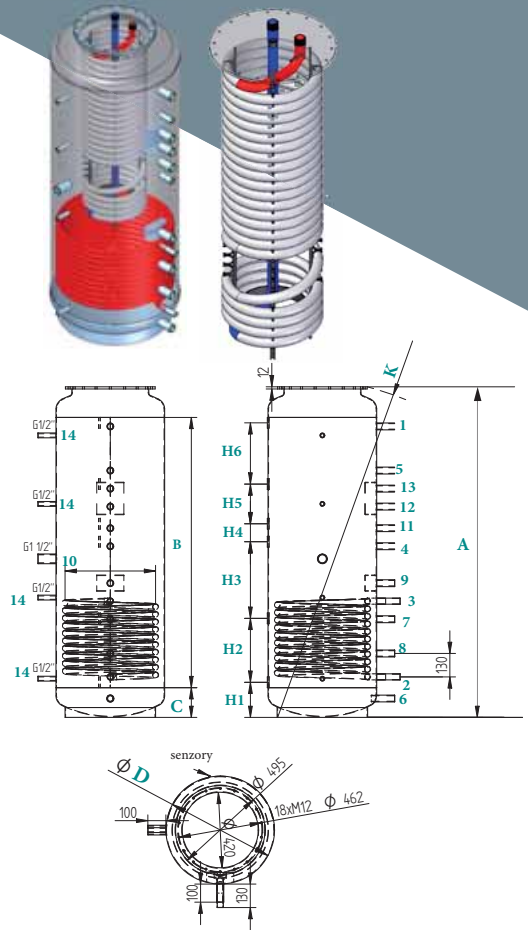
Materiál klenutého dna: S235 JRG2 (EN 10025)

Pripojovací závit: DIN ISO 228-1

Vonkajšie prevedenie: protikorózný ochranný náter

Vnútrotné prevedenie: surová oceľ

- ☉ Usporiadanie vstupov a výstupov je do uhla 90 °.
- ☉ Dohrev el. špirálové prevedenie s jedným (AKU V1) výmenníkom pre napojenie ďalších zdrojov, napr. krbových kameňov, tepelného čerpadla či solárnych kolektorov.
- ☉ K dispozícii sú tieto nádrže o objeme 500 - 1500 L.
- ☉ Nádrže majú 4 objímky na zabudovanie kontrolných teplomerov a ďalšie 4 vonkajšie objímky na priloženie prípadných teplotných čidiel.



PARAMETRE	MJ	ENERGY DUO PO xxx AKU V1 MT 6,25				
Model	xxx	500	650	800	1000	1500
Objednávkový kód	-	500750	500751	500752	500753	500754
Hrúbka izolácie	mm	100	100	100	100	100
Objem	L	500	650	800	1000	1500
Energetická trieda	-	C	C	C	C	C
Prevádzková teplota zásobníka	°C	0 - 95				
Prevádzkový tlak zásobníka	bar	3				
Max. prevádzkový tlak vo výmenníku	bar	10				
Povrch výmeníka tepla	m ²	1 x 1,6	1 x 2	1 x 2,4	1 x 2,6	1 x 3
B: Výška plášte	mm	1500	1500	1500	1750	1510
C: Spodná úroveň	mm	165	185	185	185	250
K: Šikmá výška	mm	1900	1940	1970	2210	2140
Hmotnosť	kg	187	214	235	256	307
ROZMERY nádrže bez/s izoláciou						
Výška s izoláciou	mm	1947	1971	1993	2243	2149
A: Výška bez izolácie	mm	1835	1859	1881	2131	2037
Priemer s izoláciou	mm	800	900	990	990	1200
D: Priemer bez izolácie	mm	600	700	790	790	1000
Hmotnosť izolácie	kg	10	11	11,5	12,5	15
PRIPÁJANIE						
1, 6 - 9, 11 - 13: Vstup/ Výstup vykurovacieho média	[G"]	1			1 1/2	
4 - 5: Vstup/ Výstup vykurovacieho média	[G"]	1			1	
2: Vstup (výstup) vykurovacieho média /spodný výmenník	[G"]	1 A			1 A	
3: Vstup (výstup) vykurovacieho média /spodný výmenník	[G"]	1 A			1 A	
10: Vstup/ Výstup pre el. vykurovacie teleso	[G"]	1 1/2			1 1/2	
14 (x 4): Vstup/ Výstup vykurovacieho média	[G"]	1/2			1/2	
Vzdialenosti medzi objímkami						
H1	mm	195	215	215	215	280
H2	mm	355	355	355	355	355
H3	mm	425	425	425	375	425
H4	mm	100	100	100	100	100
H5	mm	220	200	220	220	220
H6	mm	340	360	340	640	315
Vnútrotný nerezový výmenník						
Plocha výmenníka	m ²	6,25				
Prevádzková teplota	°C	0 - 95				
Prevádzkový tlak	bar	8				
Výška výmenníka	mm	1400				
Priemer výmenníka (horná príruha)	mm	495				
Priemer výmeníka	mm	396				
Hmotnosť	kg	33				

Technické informácie k prietokovým ohrevom sú uvedené na strane: 41

ENERGY DUO PO 500-650-800-1000-1500 AKU V2 / MT 6,25

Akumulačná nádrž nesmaltovaná s 2 výmenníkmi, s prietokovým ohrevom

- objem 500 - 1500 litrov
- dodávané vrátane izolácie

Akumulačné nádrže ENERGY AKU MT sú ideálnou voľbou pre zákazníkov, ktorí chcú akumulačnú nádrž využívať aj pre ohrev teplej užitkovej vody, a to pomocou vloženého nerezového výmenníka.

Prevádzková teplota / tlak: 0-95 °C / 3 bar

Materiál plášťa: S235 JRG2 (EN 10025)

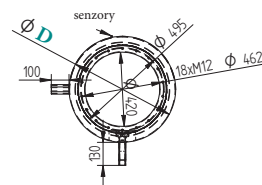
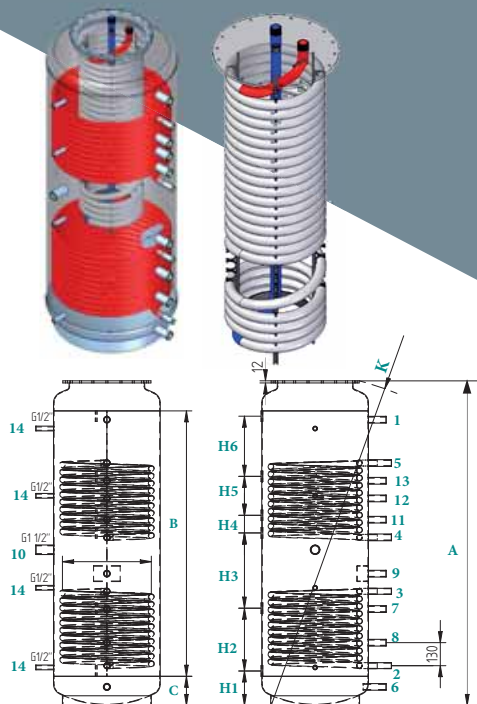
Materiál klenutého dna: S235 JRG2 (EN 10025)

Pripojovací závit: DIN ISO 228-1

Vonkajšie prevedenie: protikoróznny ochranný náter

Vnútrotné prevedenie: surová oceľ

- ☉ Usporiadanie vstupov a výstupov je do uhla 90 °.
- ☉ Dohrev el. špirálové prevedenie s dvoma (AKU V2) výmenníkmi pre napojenie ďalších zdrojov, napr. krbových kameňov, tepelného čerpadla či solárnych kolektorov.
- ☉ K dispozícii sú tieto nádrže o objeme 500 - 1500 L.
- ☉ Nádrže majú 4 objímky na zabudovanie kontrolných teplomerov a ďalšie 4 vonkajšie objímky na priloženie prípadných teplotných čidiel.



PARAMETRE	MJ	ENERGY DUO PO xxx AKU V2 MT 6,25				
Model	xxx	500	650	800	1000	1500
Objednávkový kód	-	500755	500756	500757	500758	500759
Hrúbka izolácie	mm	100	100	100	100	100
Objem	L	500	650	800	1000	1500
Energetická trieda	-	C	C	C	C	C
Prevádzková teplota zásobníka	°C	0 - 95				
Max. prevádzkový tlak vo výmenníkoch	bar	10				
Prevádzkový tlak zásobníka	bar	3				
Povrch výmenníka tepla	m ²	2 x 1,6	2 x 2	2 x 2,4	2 x 2,6	2 x 3
B: Výška plášťa	mm	1500	1500	1500	1750	1510
C: Spodná úroveň	mm	165	185	185	185	250
K: Šikmá výška	mm	1900	1940	1970	2210	2140
Hmotnosť	kg	217	251	279	298	361
ROZMERY nádrže bez/s izoláciou						
Výška s izoláciou	mm	1947	1971	1993	2243	2149
A: Výška bez izolácie	mm	1835	1859	1881	2131	2037
Priemer s izoláciou	mm	800	900	990	990	1200
D: Priemer bez izolácie	mm	600	700	790	790	1000
Hmotnosť izolácie	kg	10	11	11,5	12,5	15
PRIPÁJANIE						
1, 6 - 9, 11 - 13: Vstup/ Výstup vykurovacieho média	[G"]	1			1 1/2	
2: Vstup (výstup) vykurovacieho média /spodný výmenník	[G"]	1 A			1 A	
3: Vstup (výstup) vykurovacieho média /spodný výmenník	[G"]	1 A			1 A	
4: Vstup (výstup) vykurovacieho média /vrchný výmenník	[G"]	1 A			1 A	
5: Vstup (výstup) vykurovacieho média /vrchný výmenník	[G"]	1 A			1 A	
10: Vstup/ Výstup pre el. vykurovacie teleso	[G"]	1 1/2			1 1/2	
14 (x 4): Vstup/ Výstup vykurovacieho média	[G"]	1/2			1/2	
Vzdialenosti medzi objímkami						
H1	mm	195	215	215	215	280
H2	mm	355	355	355	355	355
H3	mm	425	425	425	375	425
H4	mm	100	100	100	100	100
H5	mm	220	200	220	220	220
H6	mm	340	360	340	640	315
Vnútrotný nerezový výmenník						
Plocha výmenníka	m ²	6,25				
Prevádzková teplota	°C	0 - 95				
Prevádzkový tlak	bar	8				
Výška výmenníka	mm	1400				
Priemer výmenníka (horná príruha)	mm	495				
Priemer výmenníka	mm	396				
Hmotnosť	kg	33				

Technické informácie k prietokovým ohrevom sú uvedené na strane: 41

ENERGY DUO PO 500-650-800-1000-1500 AKU / MT 8,25

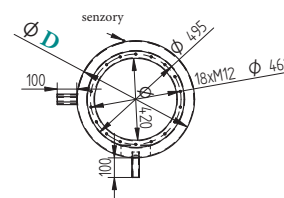
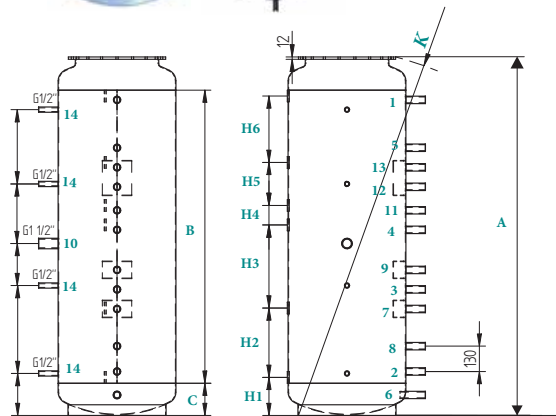
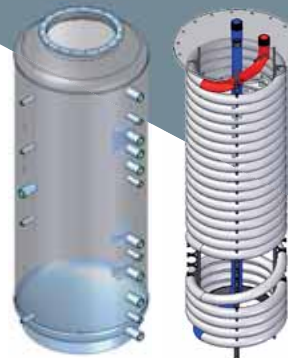
Akumulačná nádrž nesmaltovaná s prietokovým ohrevom

- objem 500 - 1500 litrov
- dodávané vrátane izolácie

Akumulačné nádrže ENERGY AKU MT sú ideálnou voľbou pre zákazníkov, ktorí chcú akumulačnú nádrž využívať aj pre ohrev teplej úžitkovej vody, a to pomocou vloženého nerezového výmenníka.

- Prevádzková teplota / tlak:** 0-95 °C / 3 bar
- Materiál plášťa:** S235 JRG2 (EN 10025)
- Materiál klenutého dna:** S235 JRG2 (EN 10025)
- Pripojovací závit:** DIN ISO 228-1
- Vonkajšie prevedenie:** protikorozy ochranný náter
- Vnútorne prevedenie:** surová oceľ

- ⊕ Usporiadanie vstupov a výstupov je do uhla 90 °.
- ⊕ Nádrž DUO AKU MT bez výmenníka
- ⊕ Možný je aj dohrev el. špirálové prevedenie s jedným (AKU V1) a dvoma (AKU V2) výmenníkmi pre napojenie ďalších zdrojov, napr. krbových kameňov, tepelného čerpadla či solárnych kolektorov.
- ⊕ K dispozícii sú tieto nádrže o objeme 500 - 1500 L.
- ⊕ Nádrže majú 4 objímky na zabudovanie kontrolných teplomerov a ďalšie 4 vonkajšie objímky na priloženie prípadných teplotných činiteľov.



PARAMETRE	MJ	ENERGY DUO PO xxx AKU MT 8,25				
Model	xxx	500	650	800	1000	1500
Objednávkový kód	-	500760	500761	500762	500763	500764
Hrúbka izolácie	mm	100	100	100	100	100
Objem	L	500	650	800	1000	1500
Energetická trieda	-	C				
Prevádzková teplota zásobníka	°C	0 - 95				
Prevádzkový tlak zásobníka	bar	3				
B: Výška plášťa	mm	1500	1500	1500	1750	1510
C: Spodná úroveň	mm	165	185	185	185	250
K: Šikmá výška	mm	1900	1940	1970	2210	2140
Hmotnosť	kg	159	176	193	213	253
ROZMERY nádrže bez/s izoláciou						
Výška s izoláciou	mm	1947	1971	1993	2243	2149
A: Výška bez izolácie	mm	1835	1859	1881	2131	2037
Priemer s izoláciou	mm	800	900	990	990	1200
D: Priemer bez izolácie	mm	600	700	790	790	1000
Hmotnosť izolácie	kg	10	11	11,5	12,5	15
PRIPÁJANIE						
1, 6 - 9, 11 - 13: Vstup/ Výstup vykurovacieho média	[G"]	1			1 1/2	
2 - 5: Vstup/ Výstup vykurovacieho média	[G"]	1			1	
10: Vstup/ Výstup pre el. vykurovacie teleso	[G"]	1 1/2			1 1/2	
14 (x 4): Vstup/ Výstup vykurovacieho média	[G"]	1/2			1/2	
Vzdialenosti medzi objímkami						
H1	mm	195	215	215	215	280
H2	mm	355	355	355	355	355
H3	mm	425	425	425	375	425
H4	mm	100	100	100	100	100
H5	mm	220	200	220	220	220
H6	mm	340	360	340	640	315
Vnútorný nerezový výmenník						
Plocha výmenníka	m ²	8,25				
Prevádzková teplota	°C	0 - 95				
Prevádzkový tlak	bar	8				
Výška výmenníka	mm	1700				
Priemer výmenníka (horná prírubka)	mm	495				
Priemer výmenníka	mm	396				
Hmotnosť	kg	44				

Technické informácie k prietokovému ohrevom sú uvedené na strane: 41

ENERGY DUO PO 500-650-800-1000-1500 AKU V1/MT 8,25

Akumulačná nádrž nesmaltovaná s 1 výmenníkom, s prietokovým ohrevom

- objem 500 - 1500 litrov
- dodávané vrátane izolácie

Akumulačné nádrže ENERGY AKU MT sú ideálnou voľbou pre zákazníkov, ktorí chcú akumulačnú nádrž využívať aj pre ohrev teplej úžitkovej vody, a to pomocou vloženého nerezového výmenníka.

Prevádzková teplota / tlak: 0-95 ° C / 3 bar

Materiál plášťa: S235 JRG2 (EN 10025)

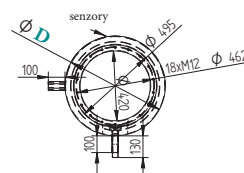
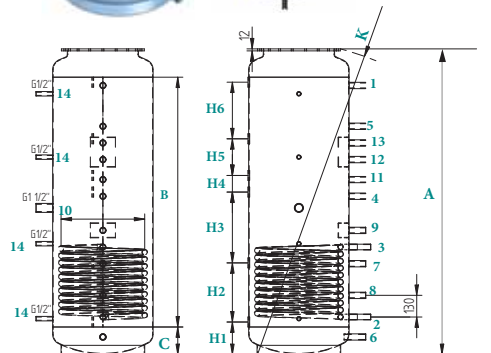
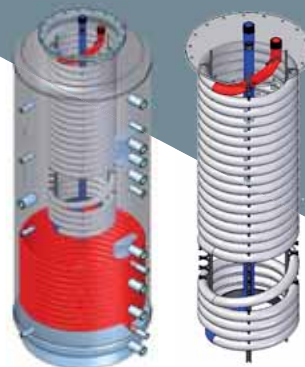
Materiál klenutého dna: S235 JRG2 (EN 10025)

Pripojovací závit: DIN ISO 228-1

Vonkajšie prevedenie: protikoróznny ochranný náter

Vnútorne prevedenie: surová oceľ

- ☑ Usporiadanie vstupov a výstupov je do uhla 90 °.
- ☑ Dohrev el. špirálové prevedenie s jedným (AKU V1) výmenníkom pre napojenie ďalších zdrojov, napr. krbových kameňov, tepelného čerpadla či solárnych kolektorov.
- ☑ K dispozícii sú tieto nádrže o objeme 500 - 1500 L.
- ☑ Nádrže majú 4 objímky na zabudovanie kontrolných teplomerov a ďalšie 4 vonkajšie objímky na priloženie prípadných teplotných čidiel.



PARAMETRE	MJ	ENERGY DUO PO xxx AKU V1 MT 8,25				
Model	xxx	500	650	800	1000	1500
Objednávkový kód	-	500765	500766	500767	500768	500769
Hrúbka izolácie	mm	100	100	100	100	100
Objem	L	500	650	800	1000	1500
Energetická trieda	-	C	C	C	C	C
Prevádzková teplota zásobníka	°C	0 - 95				
Max. prevádzkový tlak vo výmenníku	bar	10				
Prevádzkový tlak zásobníka	bar	3				
Povrch výmenníka tepla	m ²	1 x 1,6	1 x 2	1 x 2,4	1 x 2,6	1 x 3
B: Výška plášťa	mm	1500	1500	1500	1750	1510
C: Spodná úroveň	mm	165	185	185	185	250
K: Šikmá výška	mm	1900	1940	1970	2210	2140
Hmotnosť	kg	187	214	235	256	307
ROZMERY nádrže bez/s izoláciou						
Výška s izoláciou	mm	1947	1971	1993	2243	2149
A: Výška bez izolácie	mm	1835	1859	1881	2131	2037
Priemer s izoláciou	mm	800	900	990	990	1200
D: Priemer bez izolácie	mm	600	700	790	790	1000
Hmotnosť izolácie	kg	10	11	11,5	12,5	15
PRIPÁJANIE						
1, 6 - 9, 11 - 13: Vstup/ Výstup vykurovacieho média	[G"]	1			1 1/2	
4 - 5: Vstup/ Výstup vykurovacieho média	[G"]	1			1	
2: Vstup (výstup) vykurovacieho média /spodný výmenník	[G"]	1 A			1 A	
3: Vstup (výstup) vykurovacieho média /spodný výmenník	[G"]	1 A			1 A	
10: Vstup/ Výstup pre el. vykurovacie teleso	[G"]	1 1/2			1 1/2	
14 (x 4): Vstup/ Výstup vykurovacieho média	[G"]	1/2			1/2	
Vzdialenosti medzi objímkami						
H1	mm	195	215	215	215	280
H2	mm	355	355	355	355	355
H3	mm	425	425	425	375	425
H4	mm	100	100	100	100	100
H5	mm	220	200	220	220	220
H6	mm	340	360	340	640	315
Vnútorný nerezový výmenník						
Plocha výmenníka	m ²	8,25				
Prevádzková teplota	°C	0 - 95				
Prevádzkový tlak	bar	8				
Výška výmenníka	mm	1700				
Priemer výmenníka (horná príruha)	mm	495				
Priemer výmenníka	mm	396				
Hmotnosť	kg	44				

Technické informácie k prietokovému ohrevom sú uvedené na strane: 41

ENERGY DUO PO 500-650-800-1000-1500 AKU V2/MT 8,25

Akumulačná nádrž nesmaltovaná s 2 výmenníkmi,
s prietokovým ohrevom

- objem 500 - 1500 litrov
- dodávané vrátane izolácie

Akumulačné nádrže ENERGY AKU MT sú ideálnou voľbou pre
zákazníkov, ktorí chcú akumulačnú nádrž využívať aj pre ohrev teplej
úžitkovej vody, a to pomocou vloženého nerezového výmenníka.

Prevádzková teplota / tlak: 0-95 °C / 3 bar

Materiál plášte: S235 JRG2 (EN 10025)

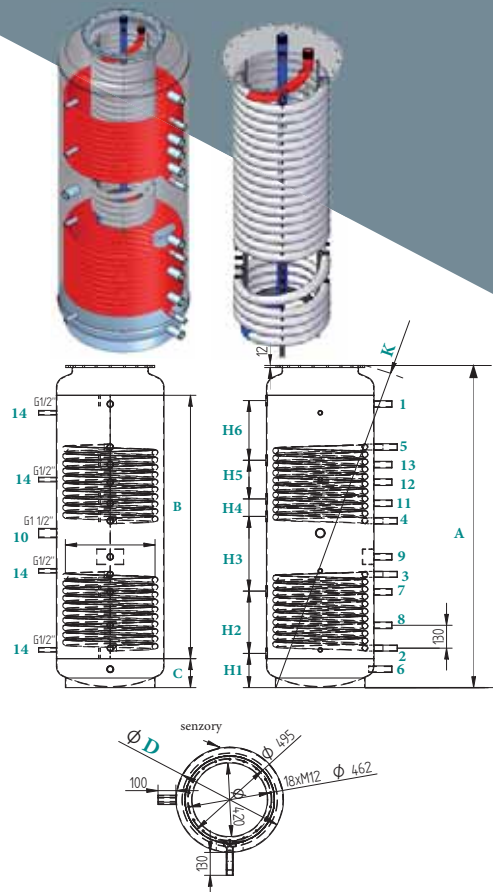
Materiál klenutého dna: S235 JRG2 (EN 10025)

Pripojovací závit: DIN ISO 228-1

Vonkajšie prevedenie: protikoróznny ochranný náter

Vnútrore prevedene: surová oceľ

- ⊙ Usporiadanie vstupov a výstupov je do uhla 90 °.
- ⊙ Dohrev el. špirálové prevedenie s dvoma (AKU V2) výmenníkmi pre napojenie ďalších zdrojov, napr. krbových kameňov, tepelného čerpadla či solárnych kolektorov.
- ⊙ K dispozícii sú tieto nádrže o objeme 500 - 1500 L.
- ⊙ Nádrže majú 4 objímky na zabudovanie kontrolných teplomerov a ďalšie 4 vonkajšie objímky na príložených prípadných teplotných čidiel.



PARAMETRE	M.J	ENERGY DUO PO xxx AKU V2 MT 8,25					
		500	650	800	1000	1500	
Model		xxx					
Objednávkový kód	-	500740	500741	500742	500743	500744	
Hrúbka izolácie	mm	100	100	100	100	100	
Objem	L	500	650	800	1000	1500	
Energetická trieda	-	C	C	C	C	C	
Prevádzková teplota zásobníka	°C	0 - 95					
Max. prevádzkový tlak vo výmenníkoch	bar	10					
Prevádzkový tlak zásobníka	bar	3					
Povrch výmeníka tepla	m ²	2 x 1,6	2 x 2	2 x 2,4	2 x 2,6	2 x 3	
B: Výška plášte	mm	1500	1500	1500	1750	1510	
C: Spodná úroveň	mm	165	185	185	185	250	
K: Šikmá výška	mm	1900	1940	1970	2210	2140	
Hmotnosť	kg	217	251	279	298	361	
ROZMERY nádrže bez/s izoláciou							
Výška s izoláciou	mm	1947	1971	1993	2243	2149	
A: Výška bez izolácie	mm	1835	1859	1881	2131	2037	
Priemer s izoláciou	mm	800	900	990	990	1200	
D: Priemer bez izolácie	mm	600	700	790	790	1000	
Hmotnosť izolácie	kg	10	11	11,5	12,5	15	
PRIPÁJANIE							
1, 6 - 9, 11 - 13: Vstup/ Výstup vykurovacieho média	[G"]	1			1 1/2		
2: Vstup (výstup) vykurovacieho média /spodný výmenník	[G"]	1 A			1 A		
3: Vstup (výstup) vykurovacieho média /spodný výmenník	[G"]	1 A			1 A		
4: Vstup (výstup) vykurovacieho média /vrchný výmenník	[G"]	1 A			1 A		
5: Vstup (výstup) vykurovacieho média /vrchný výmenník	[G"]	1 A			1 A		
10: Vstup/ Výstup pre el. vykurovacie teleso	[G"]	1 1/2			1 1/2		
14 (x 4): Vstup/ Výstup vykurovacieho média	[G"]	1/2			1/2		
Vzdialenosti medzi objímkami							
H1	mm	195	215	215	215	280	
H2	mm	355	355	355	355	355	
H3	mm	425	425	425	375	425	
H4	mm	100	100	100	100	100	
H5	mm	220	200	220	220	220	
H6	mm	340	360	340	640	315	
Vnútrore nerezový výmenník							
Plocha výmenníka	m ²	8,25					
Prevádzková teplota	°C	0 - 95					
Prevádzkový tlak	bar	8					
Výška výmenníka	mm	1700					
Priemer výmenníka (horná prírubá)	mm	495					
Priemer výmenníka	mm	396					
Hmotnosť	kg	44					

Technické informácie k prietokovému ohrevu sú uvedené na strane: 41

Nerezové výmenníky k ENERGY DUO PO AKU (V0, V1, V2) MT 6,25

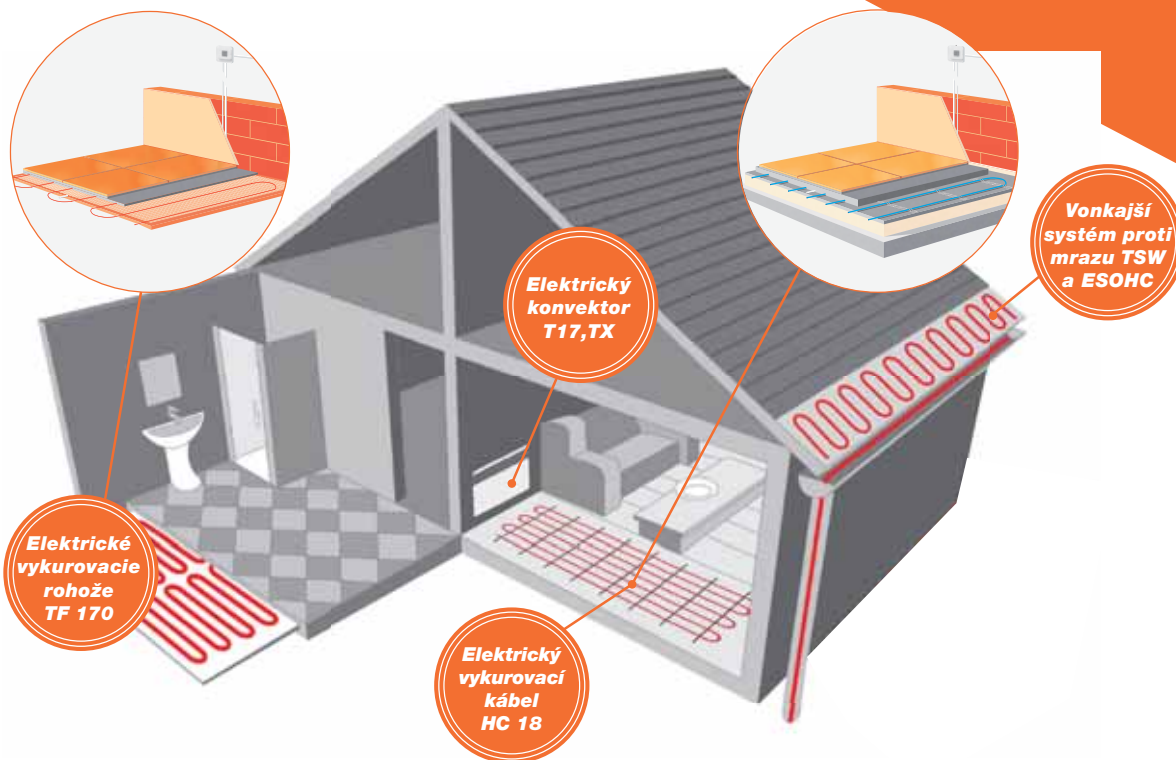
NEREZOVÝ VÝMENNÍK - 6,25 m ²	MJ	1	2	3	4	5	6
Kotlová teplota	°C	48	65	70	75	80	85
Výstupná teplota z nerez. výmenníka	°C	45	62	66	71	76	80
Vstupná teplota vody do nerez. výmenníka	°C	10	10	10	10	10	10
Δt Teplotný rozdiel	°C	35	52	56	61	66	70
Výkon nerez. výmenníka 6,25 m ²	kW	56	83,2	89,6	97,6	105,6	112
Materiál nerez. výmenníka	nerezový výmenník AISI 304 DIN 1.4404 EN 10888/2						
Dĺžka nerez. výmenníka	25 m						
Plocha nerez. výmenníka	6,25 m²						
Prevádzková teplota	90 C°, so špeciálnym tesnením 200 C°						
Prevádzkový tlak (max)	8 bar						
Kapacita prietoku vody (min. 4 bary vstupný tlak a 1,5 bar výstupný tlak)	75 L/min						
Objem nerez. výmenníka	24 L						

*prietokové ohrevy uvedené k technickým informáciám na strane 35, 36, 37

Nerezové výmenníky k ENERGY DUO PO AKU (V0, V1, V2) MT 8,25

NEREZOVÝ VÝMENNÍK - 8,25 m ²	MJ	1	2	3	4	5	6
Kotlová teplota	°C	48	65	70	75	80	85
Výstupná teplota z nerez. výmenníka	°C	45	62	66	71	76	80
Vstupná teplota vody do nerez. výmenníka	°C	10	10	10	10	10	10
Δt Teplotný rozdiel	°C	35	52	56	61	66	70
Výkon nerez. výmenníka 8,25 m ²	kW	73,9	109,8	118,3	128,8	139,4	147,8
Materiál nerez. výmenníka	nerezový výmenník AISI 304 DIN 1.4404 EN 10888/2						
Dĺžka nerez. výmenníka	33 m						
Plocha nerez. výmenníka	8,25 m²						
Prevádzková teplota	90 C°, so špeciálnym tesnením 200 C°						
Prevádzkový tlak (max)	8 bar						
Kapacita prietoku vody (min. 4 bary vstupný tlak a 1,5 bar výstupný tlak)	75 L/min						
Objem nerez. výmenníka	27 L						

* prietokové ohrevy uvedené k technickým informáciám na strane 38, 39, 40



Elektrické vykurovacie rohože Q-termo TF 170

Vykurovací kábel Q-termo HC 18

Program ochrany proti mrazu Q-termo TSW

Elektrické vykurovacie fólie Q-termo TF ALU



Q-termo HC 18 (výkon 18 W/m)

Vykurovací kábel určený pre inštaláciu do budov ako hlavný alebo doplnkový zdroj tepla. Doporučujeme jeho inštaláciu priamo pod dlažbu alebo kamennú podlahu. Konštrukcia kábla je dvojžilová a k termostatu sa teda napojuje iba jedným studeným koncom. Inštaluje sa do flexibilnej lepiacej zmesi a k jeho fixácii k podlahovej vrstve, v určenej rozteči, sa používa fixačný pásik (pri anhydridnej zálievke sa používa plastový fixačný pásik). Vykurovacie káble majú robustnú konštrukciu, dvojitú izoláciu, jeden pripojovací vodič a ochranný oplet proti zásahu elektrickým prúdom. Nie je teda žiadny problém s ich inštaláciou v akomkoľvek vnútornom priestore.

Model	Objednávkový kód	Dĺžka [m]	Výkon [W]	Prúd [A]	Napájanie [V/Hz]
Q-termo HC 18/8	100449	7,5	135	0,59	230/50
Q-termo HC 18/11	100442	11,1	200	0,87	230/50
Q-termo HC 18/15	100444	15	270	1,17	230/50
Q-termo HC 18/22	100457	22,2	400	1,74	230/50
Q-termo HC 18/30	100447	29,7	535	2,32	230/50
Q-termo HC 18/33	100452	33,3	600	2,61	230/50
Q-termo HC 18/38	100458	37,8	680	2,96	230/50
Q-termo HC 18/44	100464	44,4	800	3,47	230/50
Q-termo HC 18/52	100459	51,9	935	4,06	230/50
Q-termo HC 18/61	100467	61,1	1100	4,78	230/50
Q-termo HC 18/68	100461	67,8	1220	5,31	230/50
Q-termo HC 18/74	100462	74,4	1340	5,82	230/50
Q-termo HC 18/84	100470	83,3	1500	6,52	230/50
Q-termo HC 18/90	100468	90,3	1625	7,07	230/50
Q-termo HC 18/106	100463	105,6	1900	8,26	230/50
Q-termo HC 18/119	100448	118,6	2135	9,28	230/50
Q-termo HC 18/128	100469	127,5	2295	9,98	230/50
Q-termo HC 18/154	100466	154,2	2775	12,07	230/50



Q-termo TF 170 (výkon 170 W/m)

Vykurovaciu rohož doporučujeme pre pokládku pod dlažbu alebo kamennú podlahu. Ideálna ako doplnkový zdroj tepla do kúpeľne, chodby alebo kuchyne.

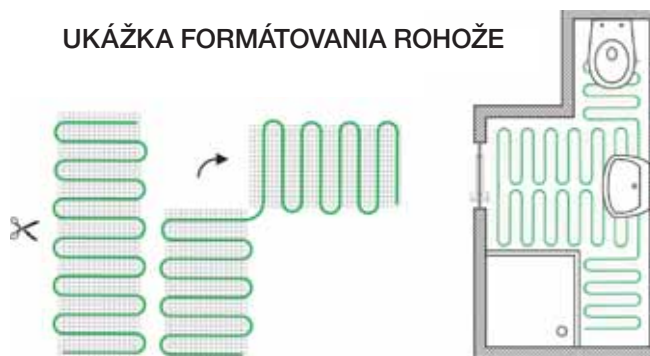
Parametre	TF 170	TF ALU
Plošný výkon (W/m ²)	170	150
Šírka pásu rohože, fólie (cm)	50	50
Hrúbka rohože, fólie (mm)	3,2	1,5
Dĺžka pripojovacieho kábla (m)	1 x 4	2 x 4

Izolácia vykurovacieho kábla - polyamid + teflon + PVC + ochranný oplet

Q-termo TF ALU (výkon 150 W/m)

Vykurovacía fólia TF ALU je určená a inštaluje sa suchou cestou priamo pod plávajúcu podlahu. Dokonalá pre použitie v detskej izbe, spálni alebo obývacej izbe ako doplnkový zdroj tepla.

UKÁŽKA FORMÁTOVANIA ROHOŽE



Model	Objednávkový kód	Dĺžka [m]	Šírka [m]	Plocha [m ²]	Plošný výkon [W/m ²]	Celkový výkon [W]	Prúd [A]	Napájanie [V/Hz]	Pripojovací vodič
Q-termo TF 170/1	100350	2	0,5	1	170	170	0,74	230/50	1
Q-termo TF 170/1,5	100351	3	0,5	1,5	170	255	1,11	230/50	1
Q-termo TF 170/2	100352	4	0,5	2	170	340	1,48	230/50	1
Q-termo TF 170/2,5	100353	5	0,5	2,5	170	425	1,85	230/50	1
Q-termo TF 170/3	100354	6	0,5	3	170	510	2,22	230/50	1
Q-termo TF 170/4	100355	8	0,5	4	170	680	2,96	230/50	1
Q-termo TF 170/5	100356	10	0,5	5	170	850	3,70	230/50	1
Q-termo TF 170/6	100 357	12	0,5	6	170	1020	4,43	230/50	1
Q-termo TF 170/7	100358	14	0,5	7	170	1190	5,17	230/50	1
Q-termo TF 170/8	100359	16	0,5	8	170	1360	5,91	230/50	1
Q-termo TF 170/9	100387	18	0,5	9	170	1530	6,65	230/50	1
Q-termo TF 170/10	100388	20	0,5	10	170	1700	7,39	230/50	1
Q-termo TF 170/15	100374	30	0,5	15	170	2550	11,09	230/50	1
Q-termo TF 170/20	100370	40	0,5	20	170	3400	14,78	230/50	1

Model	Objednávkový kód	Dĺžka /m/	Šírka /m/	Plocha /m ² /	Plošný výkon (W/m ²)	Celkový výkon /W/	Odpor /Ohm/	Napájanie [V/Hz]	Pripojovací vodič
TF ALU 150/1	100383	2	0,5	1	150	150	353	230/50	1
TF ALU 150/1,5	100380	3	0,5	1,5	150	225	235	230/50	1
TF ALU 150/2	100384	4	0,5	2	150	300	176	230/50	1
TF ALU 150/3	100381	6	0,5	3	150	450	118	230/50	1
TF ALU 150/4	100382	8	0,5	4	150	600	88	230/50	1
TF ALU 150/5	100391	10	0,5	5	150	750	71	230/50	1
TF ALU 150/6	100398	12	0,5	6	150	900	59	230/50	1
TF ALU 150/7	100385	14	0,5	7	150	1050	50	230/50	1
TF ALU 150/8	100389	16	0,5	8	150	1200	44	230/50	1

Elektronický termostat CU 518

CU518 manuálny termostat je riadiaca jednotka pre podlahové vykurovanie. Teploty ide jednoducho nastavovať mechanickým koliečkom s teplotnou stupnicou v rozmedzí +5°C až +40°C.

- ☑ elektronický regulátor s diaľkovým čidlom
- ☑ jednoduché ovládanie
- ☑ NTC podlahový senzor (kaučukový termoplast) o dĺžke 3m



Termostat CU 550 BS/ CS/ CM

farebné prevedenia : WHITE / WHITE (W/W), BLACK / SILVER (B/S), BLACK / BRONZE (B/B)

CU 550 je moderný regulátor s dotykovým displejom. Hlavným účelom zariadenia je spolupráca s elektrickým podlahovým vykurovaním. Tento univerzálny dizajn je vybavený týždenným plánovacím softvérom. Zariadenie môže taktiež spolupracovať s elektrickým vykurovaním, vodným podlahovým vykurovaním. Má vstavaný senzor teploty prostredia a externý senzor teploty podlahy. Termostat CU 550 má funkciu otvoreného okna, tj. aktivuje sa keď senzory zariadenia detekujú náhly pokles teploty. Termostat spĺňa všetky požiadavky a štandardy platné pre EÚ.

- ☑ Programovateľný
- ☑ ON/OFF režim
- ☑ Dotyková LCD obrazovka
- ☑ Nastaviteľný režim senzorov (1, 2, 1+2)
- ☑ Diagnostika zariadenia
- ☑ Dovolenkový režim
- ☑ Manuálny režim
- ☑ Nastaviteľný reakčný čas
- ☑ Detský zámok
- ☑ Funkcia proti zamŕznaniu
- ☑ Záruka platná 2 roky



Termostat CU 560 s WIFI

CU 560 s WIFI je moderný regulátor s dotykovým displejom. Hlavným účelom zariadenia je spolupráca s elektrickým podlahovým vykurovaním. Tento univerzálny dizajn je vybavený týždenným plánovacím softvérom. Zariadenie môže taktiež spolupracovať s elektrickým vykurovaním, vodným podlahovým vykurovaním. Má vstavaný senzor teploty prostredia a externý senzor teploty podlahy. Termostat CU 560 s WIFI má funkciu otvoreného okna, tj. aktivuje sa keď senzory zariadenia detekujú náhly pokles teploty. Termostat spĺňa všetky požiadavky a štandardy platné pre EÚ.

- ☑ Programovateľný
- ☑ ON/OFF režim
- ☑ Dotyková LCD obrazovka
- ☑ Nastaviteľný režim senzorov (1, 2, 1+2)
- ☑ Diagnostika zariadenia
- ☑ Dovolenkový režim
- ☑ Manuálny režim
- ☑ Nastaviteľný reakčný čas
- ☑ Detský zámok
- ☑ Funkcia proti zamŕznaniu
- ☑ Záruka platná 2 roky
- ☑ WIFI



NOVINKA

CU 540 SMART WHITE / BLACK

CU 540 SMART W/B je univerzálny, moderný a inteligentný termostat vybavený s dotykovým LCD displejom, podsvieteným TouchScreen-om a bezdrôtovým WIFI ovládacím modulom s aplikáciou TUYA Smart prístupnú pre mobilné zariadenia s operačným systémom IOS a Android. Hlavným účelom zariadenia je spolupráca s elektrickým podlahovým vykurovaním, prispôbeným aj na spoluprácu so vzduchovým elektrickým vykurovaním a vzduchovým alebo podlahovým ohrevom vody, s klimatizačnými systémami. Termostat spĺňa všetky požiadavky a štandardy platné pre EÚ.

- ☑ Programovateľný
- ☑ ON/OFF režim
- ☑ Dotyková LCD obrazovka
- ☑ Nastaviteľný režim senzorov (1, 2, 1+2)
- ☑ Aplikácia TUYA Smart
- ☑ Dovolenkový režim
- ☑ Manuálny režim
- ☑ Nastaviteľný reakčný čas
- ☑ Detský zámok
- ☑ Funkcia proti zamŕznaniu
- ☑ Záruka platná 2 roky
- ☑ WIFI



NOVINKA

CU 550 SMART

CU 550 SMART je moderný WIFI termostat s veľkým dotykovým displejom a prijímačom, ktorý umožňuje ovládať vykurovací systém ako v rámci WiFi siete, tak aj prostredníctvom rádiového signálu až do vzdialenosti 100 metrov mimo oblasť pokrytia WiFi. Zariadenie je možné použiť na ovládanie kotlov, elektrických vykurovacích systémov a klimatizačných systémov. Údava dvojkanálovým výstupom (8A termostat, 10A prijímač) môžete súčasne ovládať vykurovací a klimatizačný systém, ktorý zabezpečuje reguláciu teploty v dome počas celého roka. Toto zariadenie má záložnú batériu. V prípade výpadku elektriny si zachová svoje prevádzkové parametre bez nutnosti rekonfigurácie po obnovení napájania. Termostat spĺňa všetky požiadavky a štandardy platné pre EÚ.

- ☑ Programovateľný
- ☑ ON/OFF režim
- ☑ Dotyková LCD obrazovka
- ☑ Nastaviteľný režim senzorov (1, 2, 1+2)
- ☑ Aplikácia TUYA Smart
- ☑ Dovolenkový režim
- ☑ Manuálny režim
- ☑ Nastaviteľný reakčný čas
- ☑ Detský zámok
- ☑ Funkcia proti zamŕznaniu
- ☑ Záruka platná 2 roky
- ☑ WIFI



Model	Objednávkový kód	Rozsah nastavenia	Prevádzková teplota okolia	Maximálne zaťaženie	Hysterézia	Stupeň krytia	Materiál/farba	ROZMERY [mm]	Napájanie [V/Hz]
Q - termo CU 518	100407	"od 5°C do 40 °C"	"od 0 °C do 50 °C"	3600 W	0,3 °c	IP 21	nehorlavé PVC / biela	86 x 86 x 48	"1/N/PE 230/50"
Q - termo CU 550 W/W,B/S,B/B	100338	"od 5°C do 40 °C"	"od 0 °C do 50 °C"	3600 W	0 - 10 °C	IP 20	nehorlavé PVC / biela	86 x 86 x 14	"1/N/PE 230/50"
Q - termo CU 560 WIFI	100337	"od 5°C do 40 °C"	"od 0 °C do 50 °C"	3600 W	0 - 10 °C	IP 20	nehorlavé PVC / biela	86 x 86 x 14	"1/N/PE 230/50"
Q-termo CU 540 SMART BLACK	100335	"od 5°C do 40 °C"	"od 0 °C do 50 °C"	3600 W	0 - 10 °C	IP 21	nehorlavé PVC / čierna	86 x 86 x 45	"1/N/PE 230/50"
Q-termo CU 540 SMART WHITE	100334	"od 5°C do 40 °C"	"od 0 °C do 50 °C"	3600 W	0 - 10 °C	IP 21	nehorlavé PVC / biela	86 x 86 x 45	"1/N/PE 230/50"
Q - termo CU 550 SMART	100336	"od 5°C do 35 °C"	"od 0 °C do 50 °C"	3600 W	0 - 10 °C	IP 21	nehorlavé PVC / biela	124 x 88 x 24,4	"1/N/PE 230/50"

Q-termo TSW 15 (výkon 15 W/m)



Vykurovací kábel TSW so samoregulačným termostatom Thermo Switch je určený proti zamrznutiu akéhokoľvek vonkajšieho potrubia. Jeho najčastejšie použitie je na vonkajšie prípojky vody, odpady a nádrže. Konštrukcia kábla je tvorená „studeným“ napájacím káblom s vidlicou pre napojenie do zásuvky 230V (dĺžka 3,5 m), ďalej prílohným Thermom Switch termostatom a vykurovacím koncom v rôznych dĺžkách. Vykurovací kábel je navyše opatrený ochranným opletom proti úrazu elektrickým prúdom. Kábel pracuje tak, že akonáhle prílohný termostat zistí pokles teploty potrubia pod 3° C zapne a vyhreje potrubie na teplotu až 15° C. Následne dôjde k jeho vypnutiu. Vykurovací kábel má preto veľmi nízke prevádzkové náklady a vyniká extrémne dlhou životnosťou, ktorú mu zaručuje vrobustná konštrukcia odolná voči vode, mrazu a prudkému striedaniu teplôt. Pri montáži na potrubie sa doporučuje používať kábové zväzky alebo lepidlá, ktoré sú odolné voči vysokým teplotám. Možno použiť aj hliníkovú lepiacu pásku. Kábel je dvojžilový a má iba jeden pripojovací vodič. Termostat je súčasťou kábla, preto nie je nutné riešiť reguláciu ďalším spôsobom.

- ✔ výkon 15W/m
- ✔ hrúbka vodiča 6,2 mm
- ✔ stupeň krytia IP X7
- ✔ dĺžka šnúry 3,5 m (s vidlicou)
- ✔ záruka 2 roky

UKÁŽKA INŠTALÁCIE



TAPE ALU 50
Obj. 100707

Spĺňa požiadavky európskej normy IEC 60800 1998

Model	Objednávkový kód	Dĺžka [m]	Výkon [W/m]	Celkový výkon [W]	Napájanie [V/Hz]	Pripojovací vodič
Q - termo TSW 15/2	100481	2	15	30	230/50	1
Q - termo TSW 15/4	100482	4	15	60	230/50	1
Q- termo TSW 15/5	100483	5	15	75	230/50	1
Q- termo TSW 15/6	100484	6	15	90	230/50	1
Q- termo TSW 15/8	100485	8	15	120	230/50	1
Q- termo TSW 15/10	100486	10	15	150	230/50	1
Q- termo TSW 15/12	100487	12	15	180	230/50	1
Q- termo TSW 15/14	100488	14	15	210	230/50	1
Q- termo TSW 15/15	100489	15	15	225	230/50	1
Q- termo TSW 15/18	100490	18	15	270	230/50	1
Q- termo TSW 15/20	100491	20	15	300	230/50	1
Q- termo TSW 15/24	100492	24	15	360	230/50	1
Q- termo TSW 15/25	100493	25	15	375	230/50	1

Q-termo ESOHC (výkon 20 W/m a 30 W/m)

Špeciálny vykurovací kábel ESOHC s konštantným výkonom je určený pre inštaláciu na strechy, žlaby a zvody, potrubia a prenosové potrubia, príjazdové cesty, chodníky, schodiská, drenážne kanále, ochrana konštrukčných prvkov strojov a zariadení a ochrana betónových konštrukcií proti zamrznutiu, nebezpečných snehových nánosov, cencúľov a umožňuje plynulé odmrazovanie. Vykurovací kábel Q-termo ESOHC 20 (výkon 20 W / m) je vhodný pre všetky typy striech a odkvapov a kábel Q-termo ESOHC 30 (výkon 30 W / m) je ideálny pre svoj väčší výkon pre horské oblasti na ochranu plôch pred mrazom a snehom. Pre efektívnu a úspornú prevádzku kábla odporúčame vonkajší regulátor. Kábel spĺňa požiadavky európskej normy IEC 60800 1998.

Model	Objednávkový kód
ESOHC 20/8	100 760
ESOHC 20/13	100 761
ESOHC 20/19	100 376
ESOHC 20/25	100 368
ESOHC 20/31	100 762
ESOHC 20/40	100 763
ESOHC 20/50	100 764
ESOHC 20/60	100 765
ESOHC 20/70	100 766
ESOHC 20/85	100 767
ESOHC 20/100	100 768
ESOHC 20/120	100 769
ESOHC 20/135	100 377
ESOHC 20/150	100 378
ESOHC 20/170	100 770
ESOHC 20/195	100 771

Model	Objednávkový kód
ESOHC 30/6	100 386
ESOHC 30/10	100 750
ESOHC 30/16	100 392
ESOHC 30/21	100 393
ESOHC 30/25	100 751
ESOHC 30/32	100 396
ESOHC 30/41	100 752
ESOHC 30/49	100 753
ESOHC 30/57	100 754
ESOHC 30/70	100 397
ESOHC 30/82	100 755
ESOHC 30/98	100 367
ESOHC 30/112	100 756
ESOHC 30/125	100 757
ESOHC 30/140	100 758
ESOHC 30/160	100 759

- ✔ výkon 20 W/m a 30 W/m
- ✔ hrúbka vodiča 6,2 mm
- ✔ stupeň krytia IP X7
- ✔ dĺžka šnúry 3,5 m (s vidlicou)
- ✔ záruka 10 rokov



Q - termo TSHC 10/15/20/24/30

Q - termo TSHC EX 10/20/25/30/40

Q - termo TSHC BO 10/15/25

Samoregulačný vykurovací kábel je ideálny na ochranu proti zamrznutiu potrubia, ventilov, žlabov, zvodov, striech, nádrží, udržiavanie procesnej teploty atď. Podľa potreby sám reguluje svoj výkon (teplotu) v závislosti od teploty okolia. Samoregulačné káble vyžadujú kontrolu a pre riadenie prevádzky kábla používame regulátor.

Hrúbka kábla 6,7 mm / 12,8 mm. TSHC kábel vyhovuje európskej norme IEC 60800 1998.

Q-termo TSHC 10/15/20/24/30

Model	Objednávkový kód	Výkon pri + 10°C W/m	Napájanie V
TSHC 10	100443	10	230 / 50
TSHC 15	100421	15	230 / 50
TSHC 20	100319	20	230 / 50
TSHC 24	100320	24	230 / 50
TSHC 30	100471	30	230 / 50



- maximálna konštantná teplota kábla +85°C
- odolnosť voči UV žiareniu
- možné kábel použiť na ochranu striech, odkvapov a zvodov, potrubí a prenosových potrubí, drenážnych žlabov, konštrukčných prvkov napr. stroje a zariadenia, ochrana pred zamrznutím betónových konštrukcií.

Q-termo TSHC EX 10/20/25/30/40 NA OBJEDNÁVKU

Model	Objednávkový kód	Výkon pri + 10°C W/m	Napájanie V
TSHC 10 EX	100322	10	230 / 50
TSHC 20 EX	100445	20	230 / 50
TSHC 25 EX	100323	25	230 / 50
TSHC 30 EX	100324	30	230 / 50
TSHC 40 EX	100472	40	230 / 50



- maximálna konštantná teplota kábla +85°C
- určené do prostredia s nebezpečím výbuchu

Q - termo TSHC BO 10/15/25

Model	Objednávkový kód	Výkon pri + 10°C W/m	Napájanie V
TSHC 10 BO	100303	10	230 / 50
TSHC 15 BO	100304	15	230 / 50
TSHC 25 BO	100305	25	230 / 50



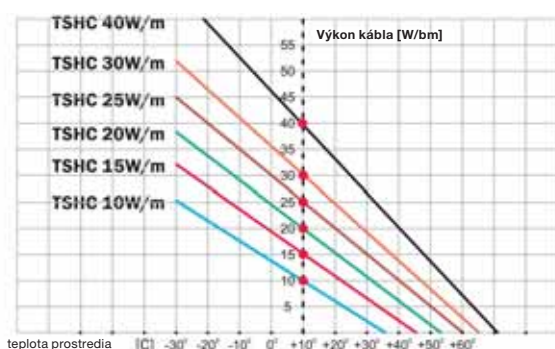
BO 10

BO 15

BO 25

- maximálna konštantná teplota kábla +85°C
- technika inštalácie pod izoláciu alebo v interiéri.
- bez UV ochrany
- určený na protinámrazovú ochranu potrubí, stavebnej infraštruktúry, špeciálnych konštrukcií a zariadení.

CHARAKTERISTIKA VÝKONU



ODPORÚČAME OBJEDNAŤ:



Pripojovací a ukončovací set pre TSHC / TSHC EX / TSHC BO

TSHC SET
Obj. kód: 100422

Set pre pripojenie samoregul. kábla TSHC / TSHC EX / TSHC BO

TSHC PS
Obj. kód: 100423



FTR-E 3121

Bimetalový priestorový termostat na ochranu proti mrazu k vonkajším aplikáciám.



Obj. kód: 100711

DTR-E 3102

Bimetalový dvojkanálový priestorový termostat na ochranu proti mrazu k vonkajším aplikáciám.



Obj. kód: 100720

UTR 20 / UTR 60

Elektronický termostat s možnosťou diaľkového čidla

- ✔ prevádzkový režim vykurovania alebo chladenia
- ✔ použiteľný s možnosťou regulácie pre vnútorné alebo vonkajšie priestory
- ✔ 3 možné varianty teplotných rozsahov
- ✔ možné predĺženie čidla až do 100 metrov
- ✔ riadiaca jednotka a čidlo je nutné objednať samostatne



Príslušenstvo



univerzálne čidlo UTR 1,5 m/4m
Obj. kód: 100721



priložné čidlo na potrubie UTR 1,5 m
Obj. kód: 100722



priestorové čidlo UTR 1,5 m
Obj. kód: 100723



vonkajšie čidlo UTR
Obj. kód: 100724

Obj. kód: UTR 20 - 100713, UTR 20 - 100719

TVR 292 / TVR 295 obj. kód: TVR 292 - 100731, TVR 295 - 100732

Digitálny termostat pre univerzálne použitie

TVR 292 a TVR 295 je univerzálny regulátor teploty, určený pre použitie s podlahovým vykurovaním, klimatizácií a externými systémami pre ochranu proti zamrznutiu stavebných prvkov a príslušenstva infraštruktúry. Prístroj má digitálny displej pre jednoduchšie nastavenie prevádzkových parametrov a čítanie aktuálnej teploty zo snímača. Tento software umožňuje nastaviť jeden parameter tzv. aktivačný bod na stanovenej teplote, alebo nastaviť rozsah prevádzky po zvolenej úrovni hornej a dolnej teploty. Konštrukcia termostatu umožňuje montáž na DIN lištu.

- ✔ model TVR 295 je programovateľný a dvojkanálový (2 stykače do 16A)
- ✔ riadiacu jednotku a čidlo je nutné objednať



Príslušenstvo



univerzálne čidlo CZN 3m
Obj. kód: 100734



vonkajšie čidlo CZP
Obj. kód: 100733

Doplnkové príslušenstvo



upevnenie káblu vo zvodoch SYFOX 10
Obj. kód: S10 - 100705, S20 - 100706



upevnenie káblu v odkvapoch OK U
Obj. kód: 100701



upevnenie káblu v odkvapoch MP P
Obj. kód: 100702



pripojovací a ukončovací set pre pripojenie samoregulačného kábla SET TSHC
Obj. kód: 100422



odkvapový 100 mm distančný úchyt DISU 25
Obj. kód: 100703



fixačný oceľový pás FIXP 25
Obj. kód: 100700



alumíniová fixačná páska TAPE ALU 50
Obj. kód: 100707



pripojovací set pre pripojenie samoregulačného kábla PS TSHC
Obj. kód: 100423

1/N/PE ~ 230/50	FTR-E 3121	DTR-E 3102	UTR 20	UTR 60	TVR 292 / TVR 295
Objednávkový kód	100711	100720	100713	100719	100731 / 100732
Teplotný rozsah	od -20°C do 35°C	od -15°C do 15°C	od -40°C do 20°C	od -0°C do 60°C	od -29°C do 90°C
Prevádzková teplota okolia	od -20°C do 50°C	od -20°C do 50°C		od -20°C do 50°C	od 0°C do 50°C
Kontakt (relé)	1 prepínací	1 vypínací 1 spínací		1 prepínací	1 vypínací 1 spínací
Napájanie	1/N/PE ~ 230/50	1/N/PE ~ 230/50		1/N/PE ~ 230/50	1/N/PE ~ 230/50
Spínací prúd	16 (4) vykurovanie/ 5 (2) chladenie	16 (4)		16 (4)	16 (4) / 2x16 (4)
Hysterézia	0,5 ~ 3°C	0,5 ~ 3°C		~ 1 - 10°C	~ 1 °C
Stupeň krytia	IP 65	IP 65		IP 65	IP 20
Čidlo teploty	bimetal	bimetal		PTC	-
Rozmery	122 x 120 x 55	122 x 120 x 55		122 x 120 x 55	90 x 52 x 60

Q-termo TX 500/1000/1500/2000/2500

Elektrický priamovykurovací stacionárny konvektor,
IP 20 – výkon 500/1000/1500/2000/2500 W

Q-termo T17 500/1000/1500/2000/2500

Elektrický priamovykurovací stacionárny konvektor,
IP 24 – výkon 500/1000/1500/2000/2500 W

Nová rada konvektorov Q-termo sa radí medzi moderné a spoľahlivé riešenie pre elektrické vykurovanie vnútorných priestorov. Ohrievače v procese konvekčného vykurovania využívajú nútený obeh vzduchu, tiež nazvaný „komínový efekt“. Rada radiátorov je vybavená z lisovanej ocele potiahnutej povlakom odolným voči korózii a lakom odolným voči vysokým teplotám. Tvar výstupných prieduchov umožňuje jemný rozvod tepla po vykurovanej miestnosti.

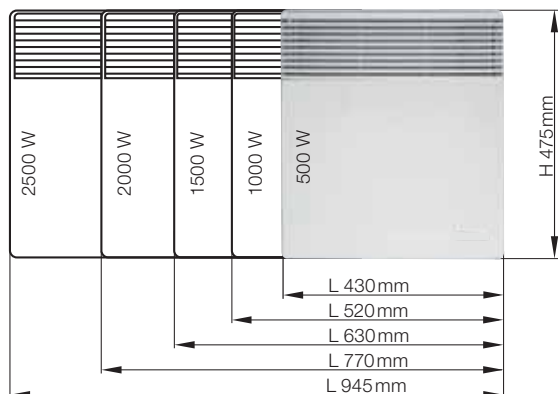
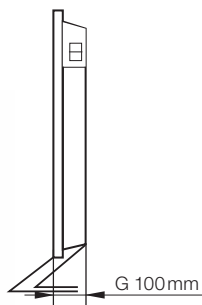
Model T17 je konvektor určený pre montáž prakticky kdekoľvek, vrátane miestnosti s vysokou vlhkosťou.

- ✔ spoľahlivosť a moderný design
- ✔ vypínač ON/OFF a otočný termostat s priestorovým čidlom teploty a 8 stupňov výkonu
- ✔ tepelná poistka proti prehriatiu
- ✔ „Anti-freeze“ ochrana vykurovacieho telesa pred mrazom
- ✔ dodávané vrátane stacionárnych nožičiek

PRÍSLUŠENSTVO PRE TX A T17



nožičky s kolieskami
obj. NUKO



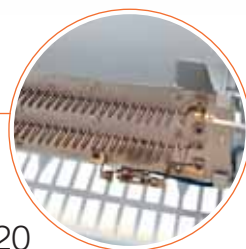
V závislosti na použitom príslušenstve sa môžu meniť ROZMERY [H] a [G]:
stacionárne nožičky H = 515mm, nožičky s kolieskami H = 565mm



TX

ohrievač je vybavený vysokoteplotným vykurovacím telesom

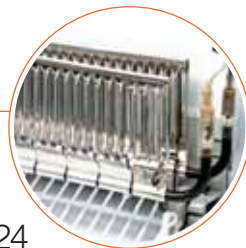
stupeň krytia IP 20



T17

ohrievač je vybavený nízokoteplotným vykurovacím telesom

stupeň krytia IP 24



Model	Objednávkový kód	Výkon [W]	Elektrické krytie	Napájanie [V/Hz]	Výška H [mm]	Šírka L [mm]	Hĺbka G [mm]	Hmotnosť [kg]	Pripojovací vodič s vidlicou
TX 500	100820	500	IP 20	230/50	475	430	100	2,9	áno
TX 1000	100821	1000	IP 20	230/50	475	520	100	3,3	áno
TX 1500	100822	1500	IP 20	230/50	475	630	100	3,8	áno
TX 2000	100823	2000	IP 20	230/50	475	770	100	4,6	áno
TX 2500	100824	2500	IP 20	230/50	475	945	100	5,4	áno
T17 500	100830	500	IP 24	230/50	475	430	100	3,2	áno
T17 1000	100831	1000	IP 24	230/50	475	520	100	3,8	áno
T17 1500	100832	1500	IP 24	230/50	475	630	100	4,3	áno
T17 2000	100833	2000	IP 24	230/50	475	770	100	5,2	áno
T17 2500	100834	2500	IP 24	230/50	475	945	100	6,1	áno

Q-termo WELEN 4 - 8

- výkon 4, 6, 8 kW

Q-termo WELEN 12 - 24

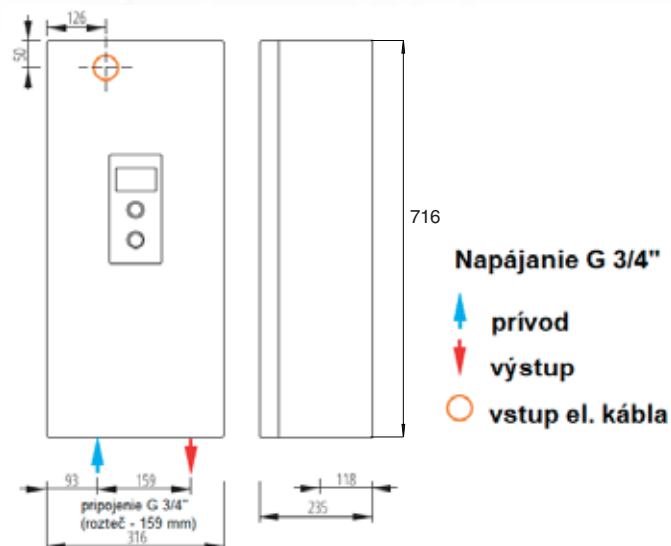
- výkon 12, 16, 20, 24 kW

Kotol pre spoluprácu s inštaláciou ústredného kúrenia a s teplovodným výmenníkom, vybaveným obehovým čerpadlom a 5-litrovou membránovou expanznou nádobou



- ✔ Automatická modulácia výkonu ohrievačov v závislosti od dočasnej potreby tepla vo vykurovaných miestnostiach
- ✔ Regulácia teploty vody vo vykurovacom okruhu v rozmedzí 20-85°C
- ✔ Spolupráca s akýmkoľvek zariadením ústredného kúrenia a s výmenníkom teplej úžitkovej vody
- ✔ Obehové čerpadlo, 5 litrová membránová expanzná nádoba a potrebné bezpečnostné armatúry
- ✔ Teplotu vody v zásobníku teplej vody je možné nastaviť.
- ✔ Zapnutie obehového čerpadla podľa nastaveného denného a týždenného programu

Model	MJ	Q-termo WELEN
Max. tlak	MPa	0,3
Min. tlak	MPa	0,05
Výstupná teplota	°C	20 ÷ 85
Max. teplota	°C	100
Rozmery (výška x šírka x hĺbka)	mm	716 x 316 x 235
Hmotnosť	kg	~ 20,5
Expanzná nádoba	L	~ 5
Stupeň krytia	-	IP 22



Model	MJ	Q-termo WELEN 4 / 6 / 8					
Objednávkový kód		100 278					
Menovitý výkon	kW	4	6	8	4	6	8
Menovité napätie		230 V ~			400V 3N ~		
Menovitý prúd	A	17,4	26,1	34,8	3 x 5,8	3 x 8,7	3 x 11,6
Min. prierez kábla pre pripojenie k sieti	mm ²	3 x 2,5	3 x 4	3 x 6	5 x 2,5		
Max. prierez kábla pre pripojenie k sieti	mm ²	5 x 16					
Max. prípustný celkový odpor siete	Ω	0,27	0,17	0,15			0,27

Model	MJ	Q-termo WELEN 12 / 16 / 20 / 24			
Objednávkový kód		100279			
Menovitý výkon	kW	12	16	20	24
Menovité napätie		400V 3N ~			
Menovitý prúd	A	3 x 17,4	3 x 23,1	3 x 28,8	3 x 34,6
Min. prierez kábla pre pripojenie k sieti	mm ²	5 x 2,5	5 x 4		5 x 6
Max. prierez kábla pre pripojenie k sieti	mm ²	5 x 16			
Max. prípustný celkový odpor siete	Ω			0,27	0,13

Q-termo WM ELEN 4 - 8

- výkon 4, 6, 8 kW

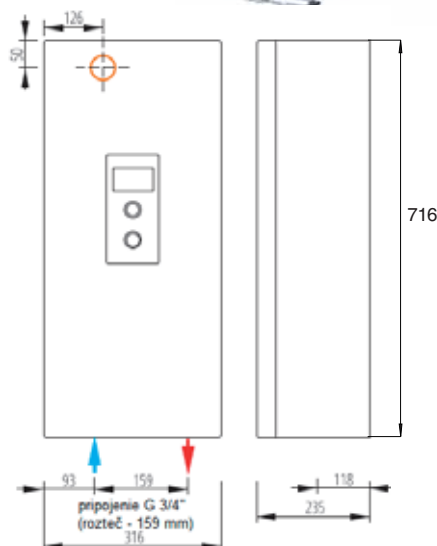
Q-termo WM ELEN 12 - 24

- výkon 12, 16, 20, 24 kW

Kotol pre spoluprácu s inštaláciou ústredného kúrenia a s teplovodným výmenníkom, vybaveným obehovým čerpadlom a 5-litrovou membránovou expanznou nádobou



- ☑ Regulátor počasia s funkciou automatickej reakcie na zmeny vonkajšej teploty zaisťuje energeticky najšetrnejšiu prevádzku (ekvitermika)
- ☑ Možnosť ovládania na diaľku cez internet (s použitím prídavného modulu)
- ☑ Možnosť programovania teploty v miestnostiach v dennom a týždennom cykle
- ☑ Možnosť regulácie teploty vody v nádrži na teplú vodu pre domácnosť a zapnutie obehového čerpadla podľa nastaveného denného a týždenného programu.
- ☑ Spolupráca s akoukoľvek inštaláciou ústredného kúrenia a s výmenníkom teplej úžitkovej vody
- ☑ Obehové čerpadlo, 5-litrová membránová expanzná nádoba a potrebné bezpečnostné armatúry



Model	MJ	Q-termo WELEN
Max. tlak	MPa	0,3
Min. tlak	MPa	0,05
Výstupná teplota	°C	20 ÷ 85
Max. teplota	°C	100
Rozmery (výška x šírka x hĺbka)	mm	716 x 316 x 235
Hmotnosť	kg	~ 20,5
Expanzná nádoba	L	~ 5
Stupeň krytia	-	IP 22

Model	MJ	Q-termo WM ELEN 4 / 6 / 8					
Objednávkový kód		100269					
Menovitý výkon	kW	4	6	8	4	6	8
Menovité napätie		230 V ~			400V 3N ~		
Menovitý prúd	A	17,4	26,1	34,8	3 x 5,8	3 x 8,7	3 x 11,6
Min. prierez kábla pre pripojenie k sieti	mm ²	3 x 2,5	3 x 4	3 x 6	5 x 2,5		
Max. prierez kábla pre pripojenie k sieti	mm ²	5 x 16					
Max. prípustný celkový odpor siete	Ω	0,27	0,17	0,15			0,27

Model	MJ	Q-termo WM ELEN 12 / 16 / 20 / 24			
Objednávkový kód		100270			
Menovitý výkon	kW	12	16	20	24
Menovité napätie		400V 3N ~			
Menovitý prúd	A	3 x 17,4	3 x 23,1	3 x 28,8	3 x 34,6
Min. prierez kábla pre pripojenie k sieti	mm ²	5 x 2,5	5 x 4	5 x 6	
Max. prierez kábla pre pripojenie k sieti	mm ²	5 x 16			
Max. prípustný celkový odpor siete	Ω			0,27	0,13

Q-TERMO BISOLID C

Kotle sú vhodné na spaľovanie pevných palív a v automatickom režime peliet. Vďaka špeciálnemu dizajnu dosahuje pri oboch palivách vysokú účinnosť. Zostavenie systému je jednoduché a rýchle. Pri spaľovaní pevného paliva používame veľké nakladacie dvere. Vďaka širokým čistiacim dvierkam je čistenie kotla jednoduché a pohodlné. Izolácia s hrúbkou 5 cm a viacvrstvové oceľové dvere prispievajú k vyššej účinnosti prevádzky.

Automatický horák na pelety sa dá ľahko a rýchlo namontovať na kotol pomocou adaptačných dvierok.



Spaľovanie peliet

Spaľovanie peliet prebieha automatizovanou technológiou:

- ✔ Automatické zapnutie a vypnutie
- ✔ Udržiavanie ohňa a modulácia (5 rôznych výkonových úrovní)
- ✔ Možnosť uloženia parametrov spaľovania 4 rôznych druhov peliet
- ✔ Dlhšie obdobia medzi údržbami
- ✔ Rýchlejšie čistenie
- ✔ Kotle vyhovujú EÚ normám, podľa ktorej spĺňajú
 - a) kvalifikáciu triedy 3 pre pevné palivá,
 - b) ECODSIGN pre kombináciu s peletovým horákom

Odporúčané palivá: pevné palivo / pelety DIN PLUS 6mm

Príslušenstvo kotla: Kotlový teplomer
Plniaci, vypúšťací ventil
Rošty ohniska
Adaptačné dvierka

Výkon kotla / kW/: na pevné palivo 22/ 25/ 29/ 39/ 43/ 49
pelety 26/ 29/ 34/ 41/ 48/ 62

Výhody kotlov na pevné palivo

- ✔ Jednoduchá a hospodárna je obsluha a prevádzka.
- ✔ Spaľovacia komora kotlov je vyrábaná z 5 mm hrubých plechov z kotlovej ocele.
- ✔ Pripojiteľný k akémukoľvek vykurovaciemu okruhu (radiátorové, podlahové, nástenné a kombinované kúrenie atd.)
- ✔ Zapojením zásobníka teplej úžitkovej vody do systému je vhodný aj na prípravu TUV.

Príslušenstvo vo vnútri kotla

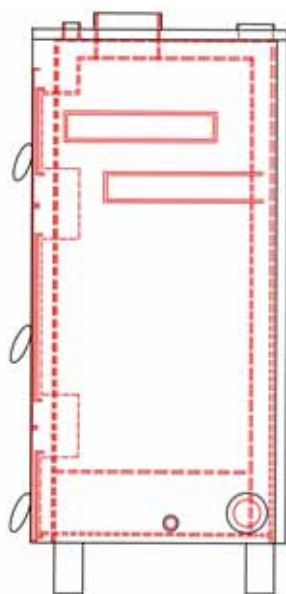


Model	Bisolid C 23-25	Bisolid C 25-29	Bisolid C 29-34	Bisolid C 40-43	Bisolid C 45-50	Bisolid C 50-56
Objednávkový kód	600001	600002	600003	600004	600005	600006
Maximálny výkon tuhý/pelety (kW)	22/26	25/29	29/34	39/41	43/48	49/62
Rozmer dvierok ohniska (mm)	310*330	310*330	310*330	310*385	310*385	310*385
Účinnosť v závislosti na palive (%) drevo/pelety	83/91	85/92	82/92	85/92	84/94	88/92
Nátrubky vykurovacej vody (")	2	2	2	2	2	2
Priemer dymovodu (mm)	132	150	150	150	160	160
Výška (mm)	1140	1140	1140	1160	1160	1160
Šírka (mm)	555	555	555	600	665	755
Hĺbka (mm)	505	565	625	690	775	775
Hmotnosť (kg)	174	188	205	243	315	350
Objem vody (l)	65	73	82	92	113	130
Max. prevádzkový tlak (bar)	2	2	2	2	2	2
Max. prevádzková teplota (°C)	90	90	90	90	90	90
Skúšobný tlak (bar)	3,8 - 4	3,8 - 4	3,8 - 4	3,8 - 4	3,8 - 4	3,8 - 4
Rozmer ohniska (mm) (výška*šírka*hĺbka)	520*330*340	520*330*400	520*330*460	460*385*520	460*470*600	460*560*600

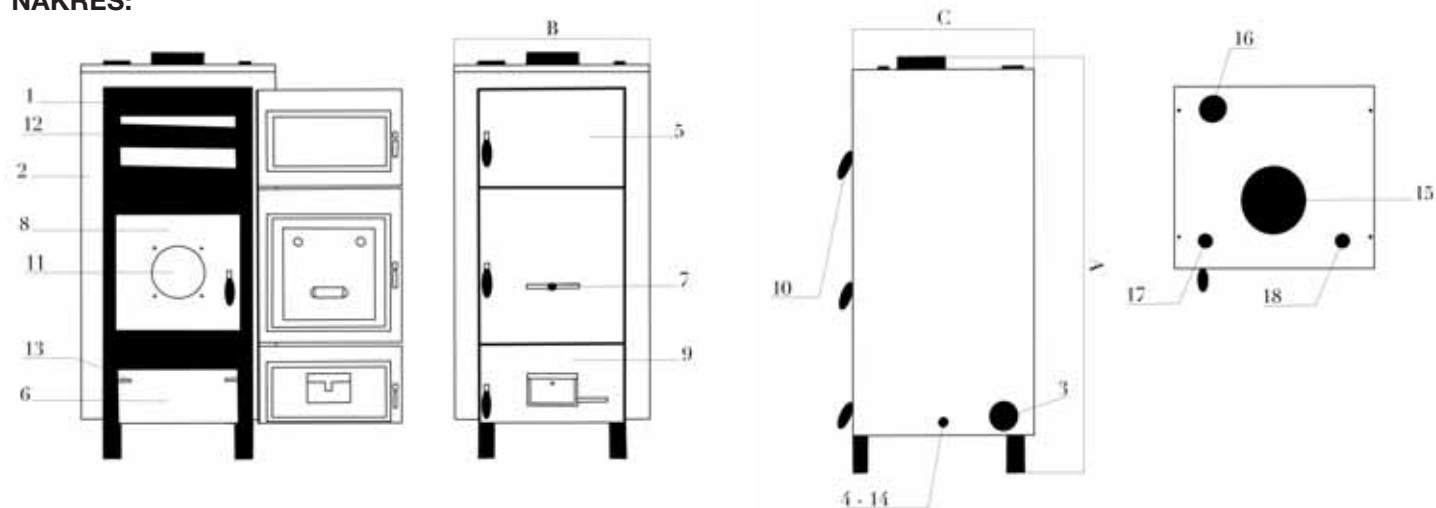
Kotle na pevné palivo Q-TERMO Bisolid C

Číslo	Vysvetlivky
1	Telo kotla
2	Vonkajší plášť kotla
3	Vstup vratnej vykurovacej vody
4	Pripojenie doplnovacieho/-vypúšťacieho ventilu
5	Horné čistiace dvierka
6	Popolník
7	Prikladacie dvierka (kúrenie drevom)
8	Dvierka na osadenie peletového horáka
9	Dvierka popolníka (primárny vzduch)
10	Madlo zámku dvierok
11	Spaľovacia komora
12	Výmenníky tepla
13	Rošt ohniska
14	Poistný ventil alebo manometer
15	Pripojenie dymovodu
16	Výstup ohriatej vykurovacej vody
17	Teplomer
18	Pripojenie automatického regulátora ťahu

REZ:



NÁKRES:



Ťah komína	MJ	Bisolid C 23-25	Bisolid C 25-29	Bisolid C 29-34	Bisolid C 40-43	Bisolid C 45-50	Bisolid C 50-56
pevné palivo	Pa	17	19	20	23	25	28
pelety	Pa	17	17	17	19	20	25

Priemyselné kotle

- len na objednávku

výkony 100, 200, 300, 500 Kw



Q-TERMO Bisolid Pel C

Horáky Bisolid Pel C 30 a Bisolid Pel C 50 sú zariadenia veľmi univerzálne a so širokou škálou použitia.

Skladajú sa z okrúhlej spaľovacej hlavy, hlavného ventilátora s premenlivou rýchlosťou, spoľahlivého systému zapalovania, vďaka zapalovaču a detekcii plameňa fotobunkou, vnútorného šneku na podávanie paliva a je predpripravený na montáž sady na auto-čistenie stlačeným vzduchom.

Musia byť doplnené systémom prívodu paliva pozostávajúcím zo šnekového podávača, z pružnej prívodnej hadice k horáku a zo zásobníka peliet, dodávaného samostatne ako príslušenstvo.



- Bezpečnostné zariadenia:**
- ☑ bezpečnostný termostat horáka
 - ☑ požiarly ventil (voliteľný)

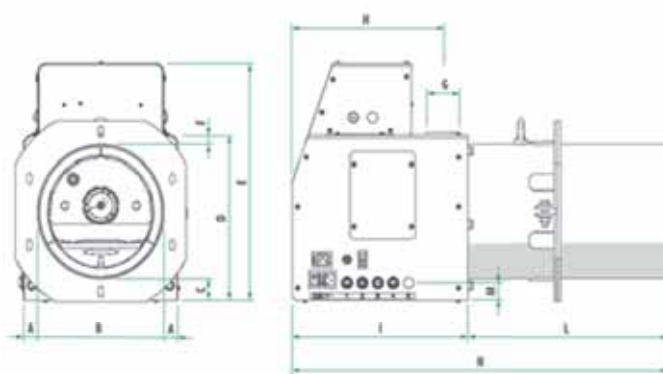
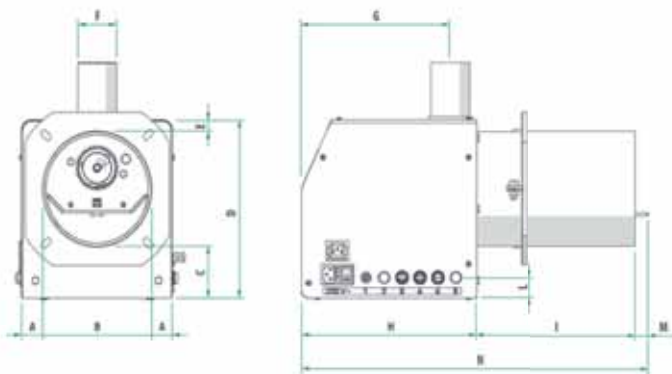
- Príslušenstvo:**
- ☑ Šnekový podávač paliva (dopravník Ø 60 mm)
 - ☑ Zásobník na pelety

Model	A	B	C	D	E	F	G	H	I	L	M	N
	[mm]	[Ø mm]	[mm]	[mm]	[mm]	[Ø mm]	[mm]	[mm]	[mm]	[mm]	[mm]	[mm]
Bisolid Pel C30	47,5	140	101	263	22	60	232	272,5	249	30	21	543
Bisolid Pel C50	33,5	168,5	77	263	17,5	60	232	272,5	249	30	21	543
Bisolid Pel C70	30,7	193,7	78	290	18,7	60	260	300	250	27	21	571
Bisolid Pel C90	30,7	193,7	78	290	18,7	60	232	300	300	27	21	621

Bisolid Pel C30 - C90

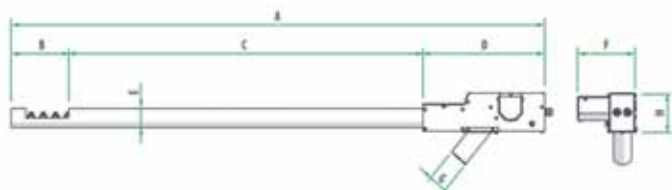
Bisolid Pel C100 -C500

(V ponuke na objednávku)



Šnekový podávač paliva (dopravník Ø 60 mm)

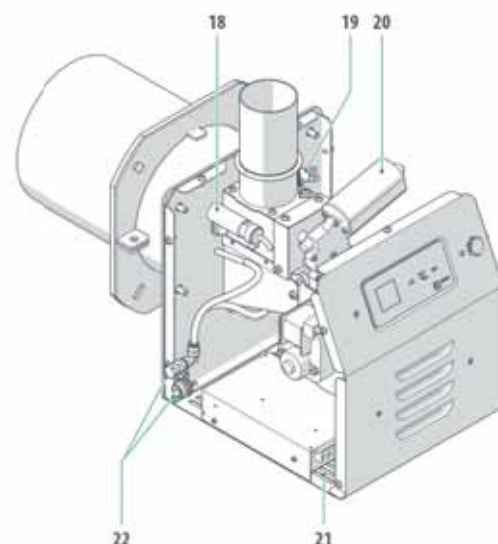
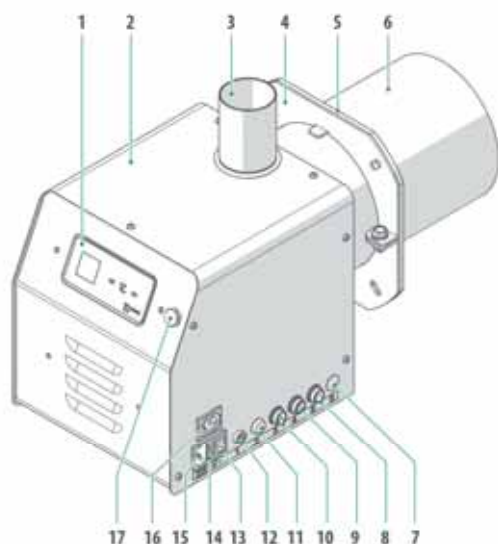
- súčasťou horáka



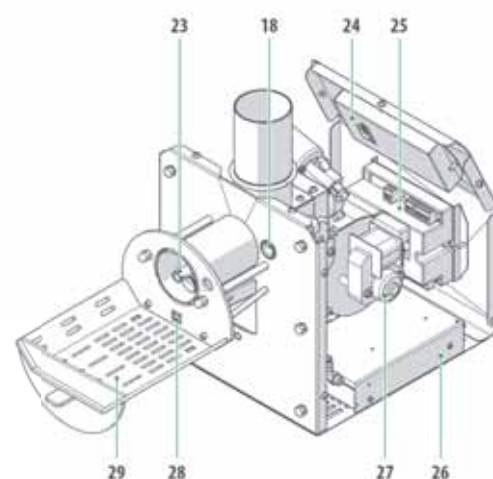
Model	A	B	C	D	E	F	G	H	Hmotnosť
	[mm]	[mm]	[mm]	[mm]	[Ø mm]	[mm]	[Ø mm]	[mm]	[Kg]
Dopravník Ø 60 mm	1760	190	1168	402	60	190	60	120	9

Popis	MJ	Bisolid Pel C30	Bisolid Pel C50	Bisolid Pel C70	Bisolid Pel C90
Objednávkový kód		600021	600022	600023	600024
Výkon horáka	kW	12 ÷ 34	12 ÷ 50	70	90
Napájací elektrický zdroj	V~Hz	230~50	230~50	230~50	230~50
Priemerná spotreba energie	W	60	60	60	60
Poistka (s oneskorením)	A	3,15	3,15	3,15	3,15
Hlučnosť	dB(A)	35	40	40	40
Dĺžka plameňa	mm	200	300	350	400
Minimálne rozmery spaľovacej komory kotla	Výška	mm	300	400	450
	Šírka	mm	300	350	560
	Hĺbka	mm	350	450	650
Ťah komína	Pa	20	20	30	30
Hmotnosť	Kg	14	15	19	24

Štruktúra Horáka



- 1 Ovládací panel
- 2 Krytovanie horáka
- 3 Pripojovací nátrubok pre flexibilnú hadicu
- 4 Montážna príruha na kotol
- 5 Tesnenie
- 6 Spaľovacia komora
- 7 Pripojenie pre voliteľné aplikácie
- 8 Pripojenie externého termostatu
- 9 Pripojenie sondy teplej vody
- 10 Pripojenie motora externého šneku nakladania peliet
- 11 Tlačidlo pre ručné nakladanie peliet
- 12 Poistka (3.15A posunuté)
- 13 Hlavný vypínač
- 14 Poistka (4A)
- 15 Zásuvka pre elektrické napájanie (230 V)
- 16 Zásuvka napájania ventilátora externého šneku
- 17 Komunikačné pripojenie k PC

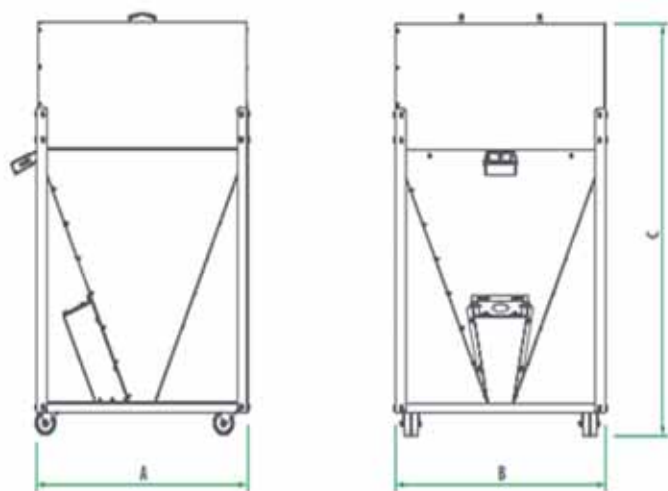


- 23 Vnútorný šnekový podávač
- 24 Doska displeja
- 25 Elektronická karta
- 26 Transformátor 230V / 24V
- 27 Ventilátor horáka
- 28 Odporový zapaľovač
- 29 Spaľovací rošt

Q-TERMO Bisolid HOP C

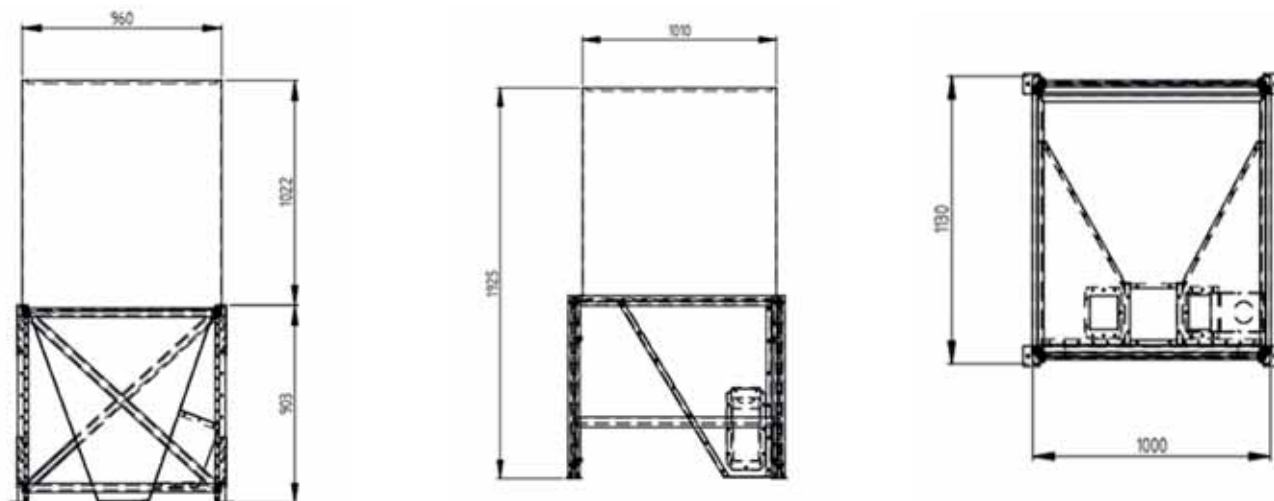
Zásobník na pelety: **Bisolid HOP C**

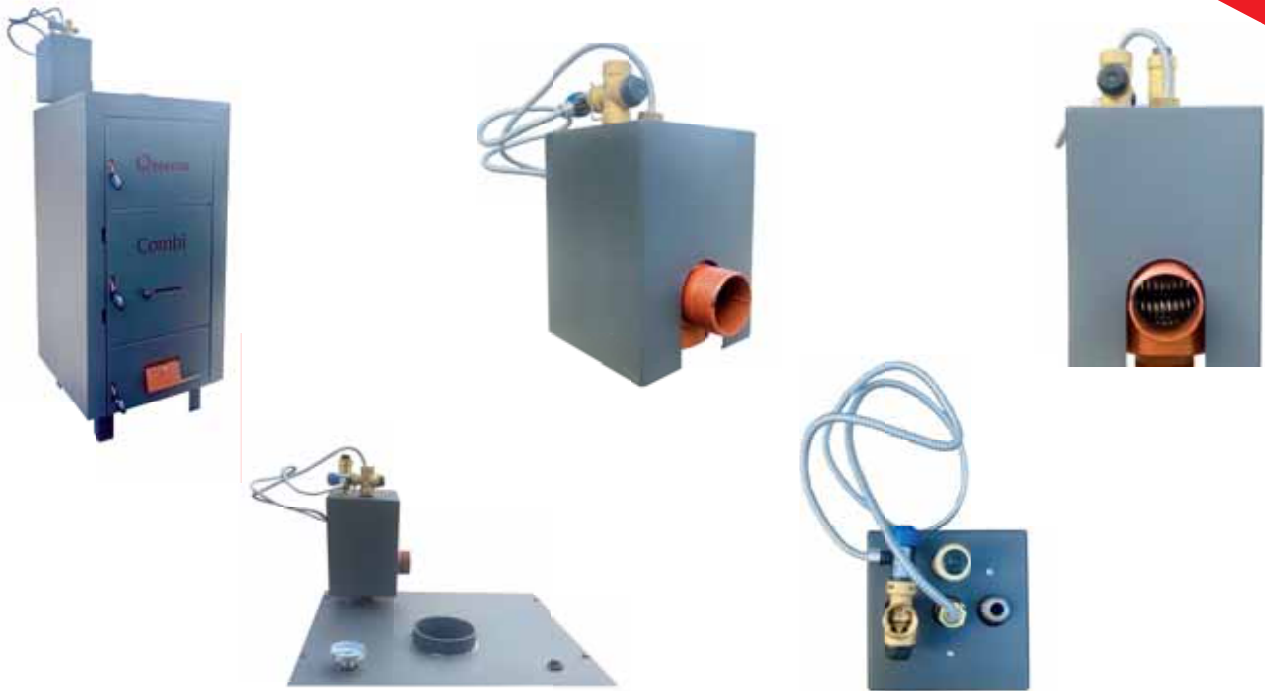
Bisolid HOP C 300



Model	Objednávkový kód	Kapacita [mm]	A [mm]	B [mm]	C [mm]	Hmotnost [mm]
Bisolid Hop C300	600050	300	800	800	1300	57
Bisolid Hop C1000	600051	1000	1000	960	1925	112,15

Bisolid HOP C 1000





Model

Chladiaca smyčka pre Bisolid C 23-56

Objednávkový kód

600061

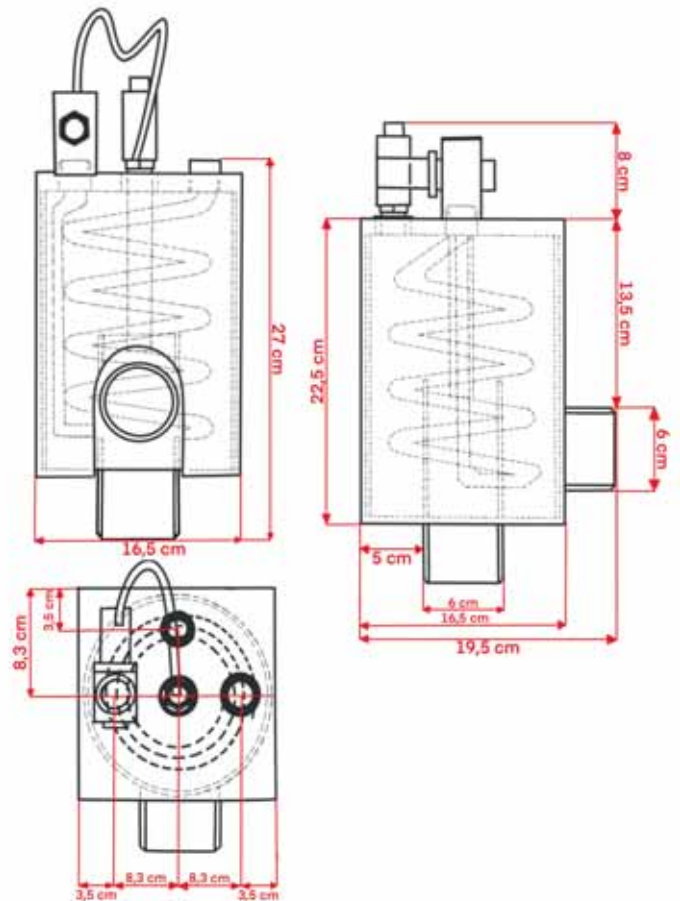
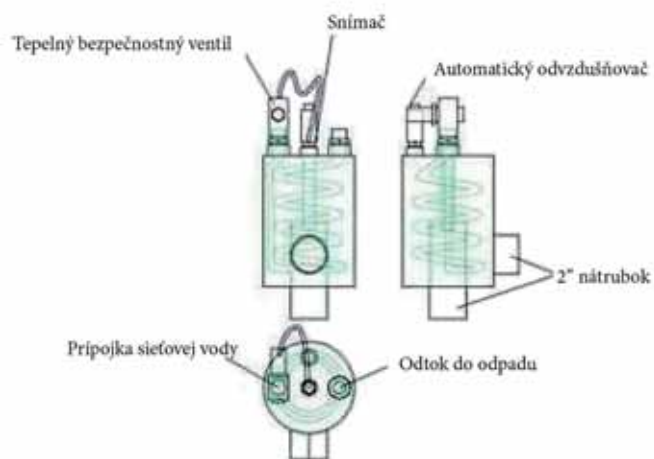


SCHÉMA 1

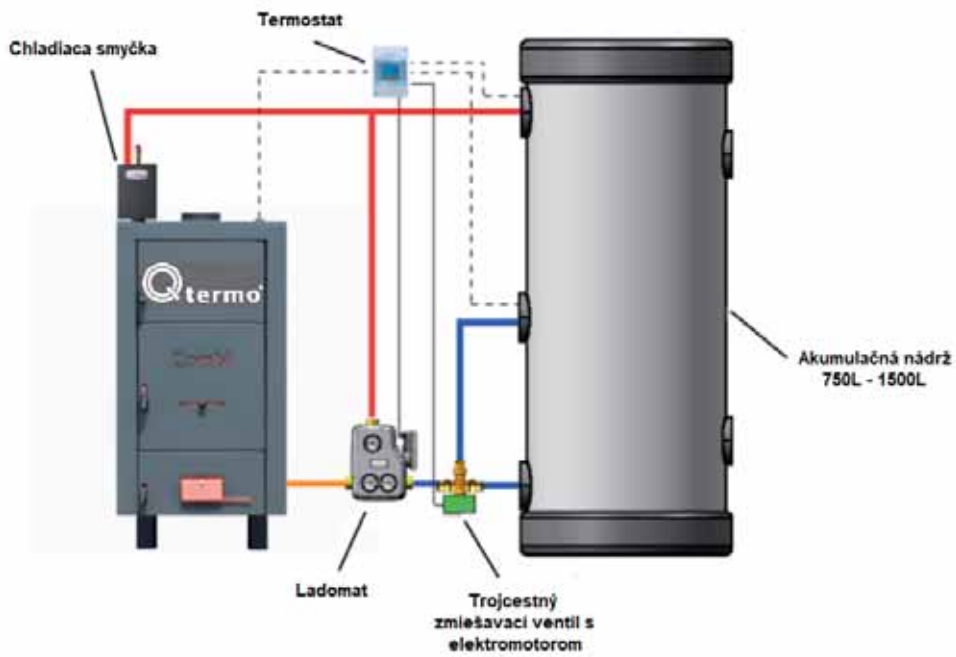
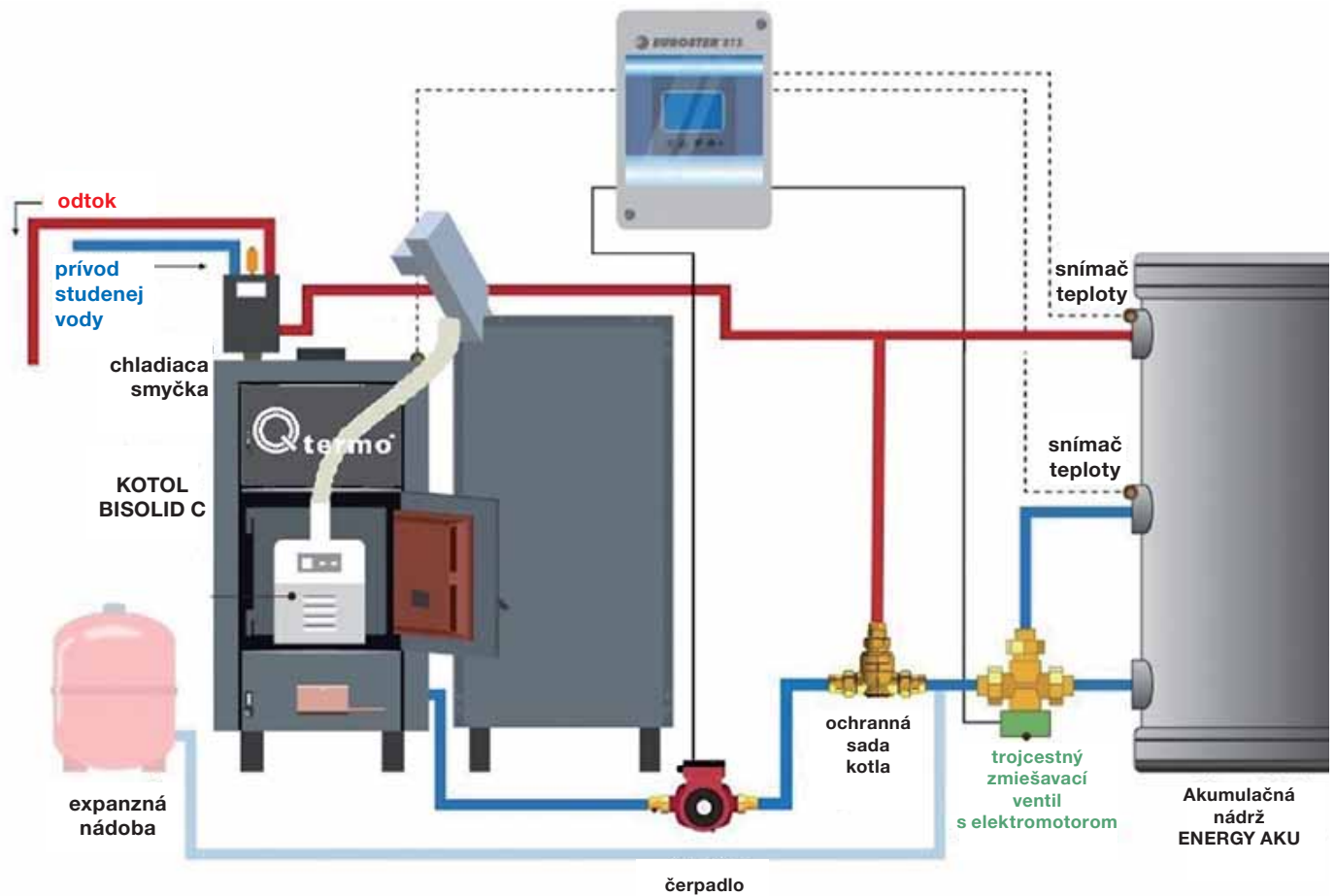


SCHÉMA 2

E 813 TERMOSTAT



Dymovody

Názov	Objednávkový kód	Popis	Priemer Ø	Hrúbka plechu v mm	Uhol °	Dĺžka v mm	Šírka v mm	Hmotnosť v kg
DKCO 132/90	690 505	oceľové koleno s čistiacim otvorom	132	1,5	90	270	132	2,6
DKCO 150/90	690 011	oceľové koleno s čistiacim otvorom	150	1,5	90	270	150	2,6
DKCO 160/90	690 411	oceľové koleno s čistiacim otvorom	160	1,5	90	270	160	2,8
DKCO 180/90	690 111	oceľové koleno s čistiacim otvorom	180	1,5	90	325	180	3,1
DKCO 200/90	690 211	oceľové koleno s čistiacim otvorom	200	1,5	90	355	200	3,4



Názov	Objednávkový kód	Popis	Priemer Ø	Hrúbka plechu v mm	Dĺžka v mm	Výška v mm	Šírka v mm	Hmotnosť v kg
DZDV 132	690 507	dymová zder - dvojité	132	1,5	115	132	132	1,1
DZDV 150	690 015	dymová zder - dvojité	150	1,5	115	150	150	1,1
DZDV 160	690 415	dymová zder - dvojité	160	1,5	115	160	160	1,2
DZDV 180	690 115	dymová zder - dvojité	180	1,5	115	180	180	1,3
DZDV 200	690 215	dymová zder - dvojité	200	1,5	115	200	200	5,0



Názov	Objednávkový kód	Popis	Priemer Ø	Hrúbka plechu v mm	Dĺžka v mm	Vonkajší priemer v mm	Vnútorný priemer v mm	Hmotnosť v kg
DRU 132	690 508	dymová ružica	132	1,5		210	132	0,1
DRU 150	690 016	dymová ružica	150	1,5		210	150	0,1
DRU 160	690 416	dymová ružica	160	1,5		280	160	0,1
DRU 180	690 116	dymová ružica	180	1,5		280	180	0,2
DRU 200	690 216	dymová ružica	200	1,5		280	200	0,2



Názov	Objednávkový kód	Popis	Priemer Ø	Hrúbka plechu v mm	Hmotnosť v kg
DRED 132/150	690 510	redukcia k dymovodom	132/150	2	1,8
DRED 132/160	690 511	redukcia k dymovodom	132/160	2	1,8
DRED 150/132	690 512	redukcia k dymovodom	150/132	2	1,8
DRED 150/160	690 309	redukcia k dymovodom	150/160	2	1,8
DRED 160/132	690 513	redukcia k dymovodom	160/132	2	1,8
DRED 180/150	690 300	redukcia k dymovodom	180/150	2	1,8
DRED 180/160	690 308	redukcia k dymovodom	180/160	2	1,8
DRED 200/150	690 302	redukcia k dymovodom	200/150	2	1,8
DRED 200/160	690 307	redukcia k dymovodom	200/160	2	1,8
DRED 200/180	690 301	redukcia k dymovodom	200/180	2	1,8



Názov	Objednávkový kód	Popis	Priemer Ø	Hrúbka plechu v mm	Dĺžka v mm	Vonkajší priemer v mm	Vnútorný priemer v mm	Hmotnosť v kg
DVM 132/980	690 509	dymovodný výmenník	132	1,5	980	175	132	8,0



Dymovody

Názov	Objednávkový kód	Popis	Priemer Ø	Hrúbka plechu v mm	Dĺžka v mm	Výška v mm	Šírka v mm	Hmotnosť v kg
DR 132/1000	690 502	oceľová rúra	132	1,5	1000	132	132	7,0
DR 132/250	690 500	oceľová rúra	132	1,5	250	132	132	1,8
DR 132/500	690 501	oceľová rúra	132	1,5	500	132	132	3,5
DR 150/1000	690 003	oceľová rúra	150	1,5	1000	150	150	7,0
DR 150/250	690 001	oceľová rúra	150	1,5	250	150	150	1,8
DR 150/500	690 002	oceľová rúra	150	1,5	500	150	150	3,5
DR 160/1000	690 403	oceľová rúra	160	1,5	1000	160	160	8,2
DR 160/250	690 401	oceľová rúra	160	1,5	250	160	160	2,8
DR 160/500	690 402	oceľová rúra	160	1,5	500	160	160	4,2
DR 180/1000	690 103	oceľová rúra	180	1,5	1000	180	180	8,2
DR 180/250	690 101	oceľová rúra	180	1,5	250	180	180	2,1
DR 180/500	690 102	oceľová rúra	180	1,5	500	180	180	4,1
DR 200/1000	690 203	oceľová rúra	200	1,5	1000	200	200	9,0
DR 200/250	690 201	oceľová rúra	200	1,5	250	200	200	2,3
DR 200/500	690 202	oceľová rúra	200	1,5	500	200	200	4,5



Názov	Objednávkový kód	Popis	Priemer Ø	Hrúbka plechu v mm	Dĺžka v mm	Výška v mm	Šírka v mm	Hmotnosť v kg
DRKL 132/250	690 503	oceľová rúra s klapkou	132	1,5	250	132	132	2,1
DRKL 150/250	690 004	oceľová rúra s klapkou	150	1,5	250	150	150	2,3
DRKL 160/250	690 404	oceľová rúra s klapkou	160	1,5	250	160	160	2,5
DRKL 180/250	690 104	oceľová rúra s klapkou	180	1,5	250	180	180	2,7
DRKL 200/250	690 204	oceľová rúra s klapkou	200	1,5	250	200	200	2,9



Názov	Objednávkový kód	Popis	Priemer Ø	Hrúbka plechu v mm	Uhol °	Výška v mm	Šírka v mm	Hmotnosť v kg
DKN 132/0-90	690 506	oceľové koleno nastaviteľné	132	1,5	0-90	132	132	2,6
DKN 150/0-90	690 009	oceľové koleno nastaviteľné	150	1,5	0-90	150	150	2,9
DKN 160/0-90	690 409	oceľové koleno nastaviteľné	160	1,5	0-90	160	160	3,2
DKN 180/0-90	690 109	oceľové koleno nastaviteľné	180	1,5	0-90	180	180	3,6
DKN 200/0-90	690 209	oceľové koleno nastaviteľné	200	1,5	0-90	200	200	4,4



Názov	Objednávkový kód	Popis	Priemer Ø	Hrúbka plechu v mm	Uhol °	Dĺžka v mm	Šírka v mm	Hmotnosť v kg
DK 132/45	690 504	oceľové koleno	132	1,5	45	350	132	1,8
DK 150/45	690 008	oceľové koleno	150	1,5	45	350	150	1,9
DK 160/45	690 408	oceľové koleno	160	1,5	45	350	160	2,0
DK 180/45	690 108	oceľové koleno	180	1,5	45	350	180	2,1
DK 200/45	690 208	oceľové koleno	200	1,5	45	350	200	2,6





Najmodernejší splyňovací kotol na drevo



Špeciálny splyňovací kotol na drevo



Kompaktný automatický kotol na pelety



Automatický kotol na pelety



Úsporný splyňovací kotol na uhlie

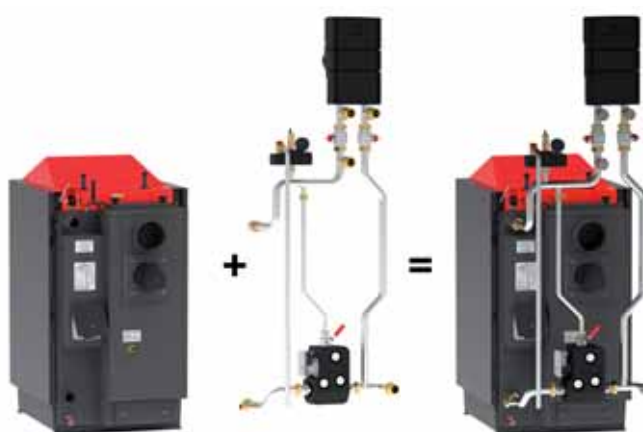


Moderný splyňovací kotol s úpravou pre horák na pelety



Viac palivový kombi kotol na drevo/uhlie a pelety

NOVINKA - Zapojenie s Laddomatom 22 a čerpadlovou skupinou GRA211 s ručným prikladaním do 40 kW



Zapojenie ATMOS F1 Laddomat (15 – 30 kW) určené pre kotle:
DC18S, DC22S, DC22SX, DC25S, DC30SX, C15S, C18S, AC16S, AC25S

Zapojenie ATMOS F2 Laddomat (15 – 40 kW) určené pre kotle:
DC32S, DC40SX, DC15GS, DC20GS, DC25GS, DC32GS, DC18GD, DC25GD, DC30GD

Q-termo GLW 120, 150

Q-termo GLW 120, 150 KL

Elektrický a kombinovaný ohrievač vody s tepelným čerpadlom - objem 120/ 150 litrov

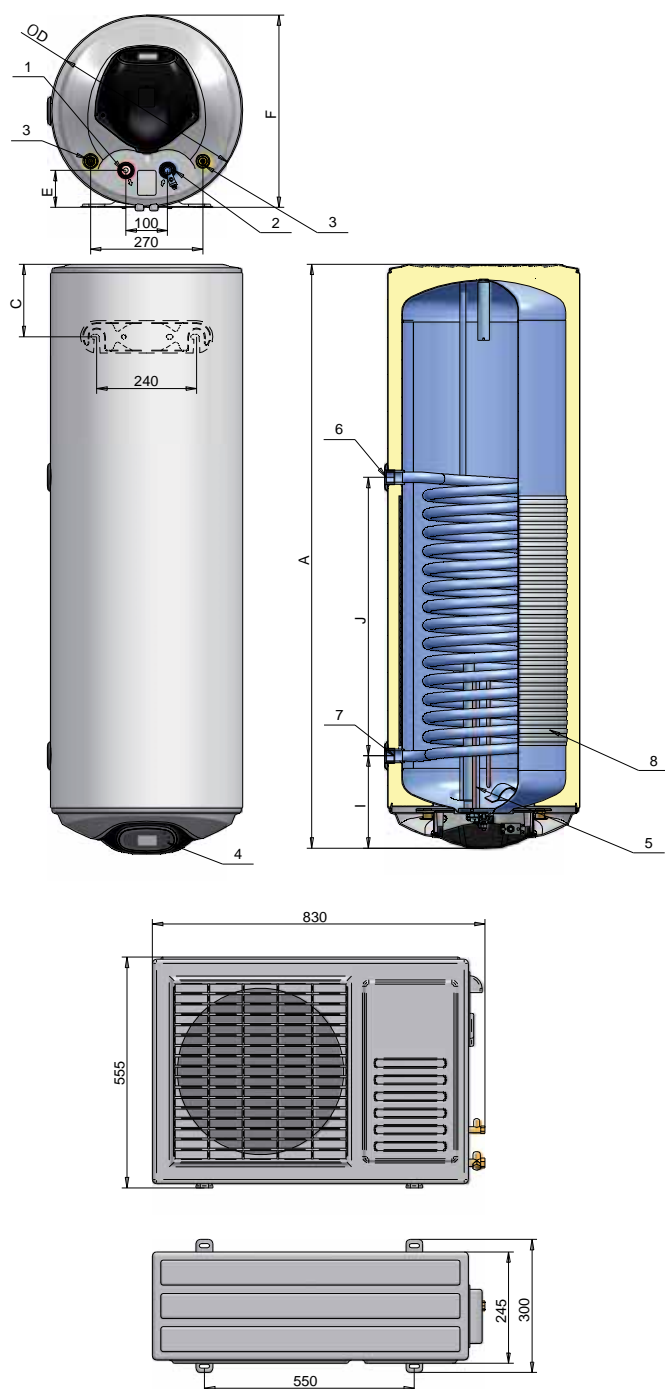
GLW - elektrický vertikálny zásobník s vonkajším tepelným čerpadlom

GLW KL - kombinovaný vertikálny zásobník s vonkajším tepelným čerpadlom

Ohrievače vody GLW s tepelným čerpadlom sú nová generácia ohrevu vody spĺňajúca najnovšie trendy vo využívaní zelenej energie. Tepelné čerpadlo pracuje na princípe vzduch - voda s vysokou triedou energetickej účinnosti.

Ohrievače vody GLW úspešne nahrádzajú klasické elektrické ohrievače vody. **Ohrievače vody GLW nie sú určené na reverzné vykurovanie!**

- ☑ Ohrievače vody sú určené na použitie v domácnosti a môže poskytnúť teplú vodu pre viac odberných miest súčasne (kuchyňa, kúpeľňa atď.)
- ☑ Ohrievač vody GLW sa skladá z dvoch častí: **vonkajšej jednotky** s kompresorom a výmenníkom tepla a **vnútornej jednotky**, ktorou je ohrievač vody s kondenzačným výmenníkom tepla - model GLW (s rúrkovým výmenníkom tepla - len model GLW KL). Tieto dve jednotky sú spojené potrubím naplnenými chladivom.
- ☑ Model GLW KL je možné napojiť na iný alternatívny zdroj tepla (solárny systém, alebo kotol ÚK).
- ☑ Ohrievač vody GLW je možné okrem systému tepelného čerpadla používať aj ako elektrický ohrievač s príkonom 2000 W. Vodu je možné ohrievať iba elektrickým vykurovacím telesom inštalovaným v nádrži ohrievača vody (vnútornej jednotky).
- ☑ V balení vonkajšej jednotky nájdete konzolu na montáž vonkajšej jednotky na stenu a plastový odtok vonkajšej jednotky.
- ☑ Vnútrotná ocelová nádrž ohrievača vody (vnútornej jednotky) je chránená povrchovou úpravou smaltom - sklokeramický smalt s pridaním zirkónu.
- ☑ Ako dodatočná ochrana proti korózii je v nádobe inštalovaná anódová tyč z magnézieovej zliatiny.
- ☑ Vonkajší plášť ohrievača vody je vyrobený z ocele.



Technické parametre:

OHRIEVAČ VODY GLW (KL)					
Model	...	GLW 120	GLW 150	GLW 120KL	GLW 150KL
Objednávkový kód	...	100127	100129	100128	100133
Záťažový profil	...	M	L	M	L
Trieda energetickej účinnosti ohrevu vody (priemerné klimatické podmienky)	...	A	A	A	A
Nastavenie teploty termostatu	°C	56	56	56	56
Menovité napätie	V~	230	230	230	230
Objem	L	120	150	120	150
Menovitý tlak	MPa	0,7	0,7	0,7	0,7
Menovitý elektrický vykurovací výkon	W	2000	2000	2000	2000
Plocha výmenníka tepla	m ²	-	-	0.65	0.89
Vnútorný objem výmenníka tepla	L	-	-	3.15	4.3
Výkon výmenníka tepla podľa EN 12897 (15-60 °C; 15 l / min; 80 °C)	kW	-	-	11.5	16.7
Čas ohrevu vody od 15 do 60 °C s výmenníkom tepla (15 l/min; 80 °C) (EN 12897)	min	-	-	20	21
Pokles tlaku cez výmenník	mbar	-	-	50	55
Hmotnosť ohrievača vody	kg	36	43	45	55
TEPELNÉ ČERPADLO					
Model vonkajšej jednotky	...	ASB-010	ASB-010	ASB-010	ASB-010
Menovitý tepelný výkon tepelného čerpadla	W	1500	1500	1500	1500
Menovitý príkon tepelného čerpadla	W	500	500	500	500
Maximálny príkon tepelného čerpadla	W	850	850	850	850
Chladivo R134A	kg	0.85	0.85	0.85	0.85
	Ton CO2 Ekvivalent	1.22	1.22	1.22	1.22
	GWP	1430	1430	1430	1430
Pracovný teplotný rozsah tepelného čerpadla	°C	-5 ÷ 42	-5 ÷ 42	-5 ÷ 42	-5 ÷ 42
Max. tlak (okruh chladiva)	MPa	2.7	2.7	2.7	2.7
Hmotnosť tepelného čerpadla	kg	27	27	27	27
PRIPÁJANIE					
1: Výstup teplej vody	[G"]	1/2 M	1/2 M	1/2 M	1/2 M
2: Vstup studenej vody/Vypúšťací otvor	[G"]	1/2 M	1/2 M	1/2 M	1/2 M
3: Pripojenie potrubia chladiva	[G"]	1/4 & 3/8	1/4 & 3/8	1/4 & 3/8	1/4 & 3/8
4: Ovládací panel	[G"]	✓	✓	✓	✓
5: Príruba s vykurovacím telesom	[G"]	✓	✓	✓	✓
6: Tepelný výmenník - Napájanie	[G"]	3/4 F	3/4 F	3/4 F	3/4 F
7: Tepelný výmenník - Spiatočka	[G"]	3/4 F	3/4 F	3/4 F	3/4 F
8: Hliníkový dvojplášťový kondenzátor	[G"]	✓	✓	✓	✓
ROZMERY					
A (výška)	mm	1170	1420	1170	1420
C	mm	185	185	185	185
D (priemer)	mm	462	462	462	462
E	mm	96	96	96	96
F (šírka)	mm	484	484	484	484
G	mm	33	33	33	33
I	mm	230	230	230	230
J	mm	670	670	670	670



Vnúťorná jednotka

Riadiaca jednotka



Vonkajšia jednotka



Zásobník na TUV



Akumulačná (vyrovnávací) nádrž



Zostava

ZAPEZPEČUJEME SORTIMENT PRE NOVOSTAVBY A REKONŠTRUKCIE

- vykurovanie, ohrev TUV



Q-termo Vám zabezpečí čo potrebujete:

- Ohrievače vody (bojler)
- Elektrické podlahové kúrenie
- Termostaty - digitálne s WIFI vybavením
- Stacionárne ohrievače vody pre tepelné čerpadlá
- Akumulačné nádrže
- Kotly na pevné palivá a pelety
- Dymovody
- Elektrokotly

Q-termo, s. r. o. | Hlavná ulica 487/37 | 018 64 Košeca | Slovenská republika

KONTAKTNÉ ÚDAJE

SLOVENSKO: Tel.: + 421 42 222 5678 | Email: info@qtermo.cz

ČESKO: Tel.: + 420 2 22 22 5678 | Email: objednávky@qtermo.cz

E-MAIL: info@qtermo.cz pre objednávky, fakturácie, logistika,

E-MAIL: servis@qtermo.cz pre technické oddelenie a SERVIS, objednávky ND

WEB: www.qtermo.cz

Reklamačný postup: <https://www.qtermo.cz/podpora/#reklamacia>

Verzia katalógu 1/2022

Aktuálnu verziu katalógu nájdete na www.qtermo.cz.

Výrobca si vyhradzuje právo na zmeny. Farba výrobkov na výrobkoch je iba ilustračná.

