

VODOMERNÁ ŠACHTA VŠ HUTIRA s priemerom 1200 mm



Technická definícia

Šachta je vyrobená rotačným odlievaním do formy z polyetylénu. Vyrába sa v troch výškových verziách 1300 mm, 1600 mm a 1900 mm. Vnútorný priemer šachty je 1200 mm. Šachta má integrované nášľapné stupne a je štandardne dodávaná s plastovým poklopom s nosnosťou do 180 kg. Vďaka svojmu dizajnu poskytuje dostatok manipulačného priestoru, umožňuje montáž aj viacerých vodomerov a je možné osadiť ju aj do terénu s výskytom spodnej vody bez obetónovania. Otvory prestupov pre potrubie sú štandardne 32 mm, ale je možné dodať tesnenia do rozmeru 70 mm. Otvory sú umiestnené 200 mm nad dnom šachty.

Použitie

Samonosné monolitické šachty určené pre napojenie vodomerov a armatúr vodovodných prípojk.

Inštalácia

Plastové monolitické vodomerne šachty je možné inštalovať ako v pochôdznom (do chodníkov alebo na spevnených miestach v triede zaťaženia A15) alebo prejazdnom (chodníky, zóny pre chodcov a porovnateľné plochy, parkoviská pre osobné auta) teréne, avšak pri dodržaní podmienok triedy zaťaženia B125, rovnomerným obetónovaním šachty.

Výkop sa spravidla vykonáva v priemere o 1 m väčší ako je rozmer šachty. Zároveň treba brať do úvahy hĺbku prívodných hadíc vody. Pri hĺbke výkopu sa počíta aj s pieskovým lôžkom aby poklop bol minimálne 5 cm nad terénom.

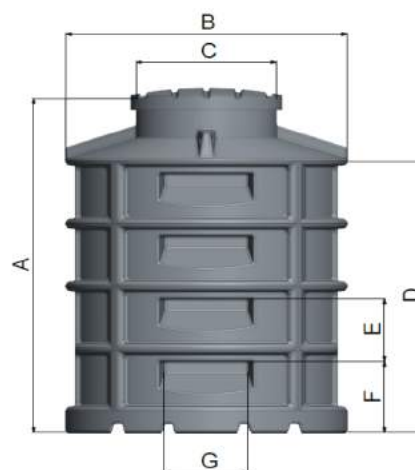
Prechody hadíc z PE sú cez steny šachty urobené cez gumené tesnenie. Po prepojení hadíc v šachte, môžeme realizovať obsyp šachty. Obsyp realizujeme pieskom alebo štrkom frakcie 0-4.

Postupujeme rovnomerne po 20 cm a každú vrstvu zhutíme hydraulicky to znamená vodou, aby piesok dobre vyplnil každý ohyb na šachte a vyplnil aj priestor integrovaných schodíkov. Vrch šachty môže byť zasypaný osiatou vykopanou zeminou. Nedodržanie inštaláčného postupu vedie k neuznaniu prípadnej reklamácie.



Výhody

- monolitická konštrukcia z PE - rozdiel oproti lepeným, zváraným plastovým vodomerým šachtám - eliminujeme riziko prasknutia v mieste zvaru
- vysoká životnosť, odolnosť voči koróziám a agresívnemu pôdnemu prostrediu
- šachta so širokým prielezom a integrovanými nášľapnými stupňami, ľahký a rýchly prístup k namontovaným meracím zariadeniam
- možnosť montáže niekoľkých vodomerých súprav, prípadne iných zariadení / tlakové nádoby, atď./
- dokonalá tesnosť zabraňujúca infiltrácií vody
- rebrová konštrukcia kotviaca vodomernú šachtu v pôde
- jednoduchá manipulácia vďaka nízkej hmotnosti a závesným oknám



Referencia	Počet schodov	A	B	C	D	E	F	G
HUT 6120/130 HUTIRA	3	1300	1200	600	1000	300	340	360
HUT 6120/160 HUTIRA	4	1600	1200	600	1300	300	340	360
HUT 6120/190 HUTIRA	5	1900	1200	600	1600	300	340	360

VODOMERNÁ ŠACHTA VŠ HUTIRA na vŕtané studne

water

Technická definícia

Šachta je vyrobená rotačným odlieváním do formy z polyetylénu. Vyrába sa v troch výškových verziách 1300 mm, 1600 mm a 1900 mm. Vnútorňý priemer šachty je 1200 mm. Šachta má integrované nášlapné stupne a je štandardne dodávaná s plastovým poklopom s nosnosťou do 180 kg. Vďaka svojmu dizajnu poskytuje dostatok manipulačného priestoru, umožňuje montáž technológie na Čerpanie a prívod pitnej vody a je možné osadiť ju aj do terénu s prítomnosťou spodnej vody bez obetovania. Uprostred dna šachty je umiestnený predlisovaný otvor s priemerom 160 mm a 200 mm pre osadenie priamo na potrubie vrtu. Na pránia môžu byť na steny šachty umiestnené tesnenia pre výstupné potrubie pitnej vody k objektu.

Inštalácia

Plastové monolitické šachty pre vŕtané studne je možné inštalovať ako v pochôdnom (do chodníkov alebo na spevnených miestach v treide zaťaženia A15) alebo prejazdnom (chodníky, zóny pre chodcov a porovnateľné plochy, pakoviská pre osobné autá), avšak pri dodržaní podmienok triedy zaťaženia B125, rovnomerným obetovaním šachty.

Výkop sa spravidla vykonáva v priemere 1m väčší ako je rozmer šachty. Zároveň treba brať do úvahy hĺbku vrtu a osové umiestnenie nad vrtom. Pri hĺbke výkopu sa počíta aj s pieskovým lôžkom aby poklop bol minimálne 5 cm nad terénom.

Obsyp realizujeme pieskom alebo štrkom frakcie 0-4.

Postupujeme rovnomerne po 20 cm a každú vrstvu zhutíme hydraulicky to znamená vodou, aby piesok dobre vyplnil každý ohyb na šachte a vyplnil aj priestor integrovaných schodíkov.

Vrch šachty môže byť zasypáný osiatou vykopanou zeminou.

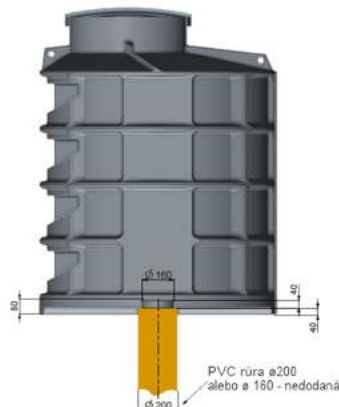
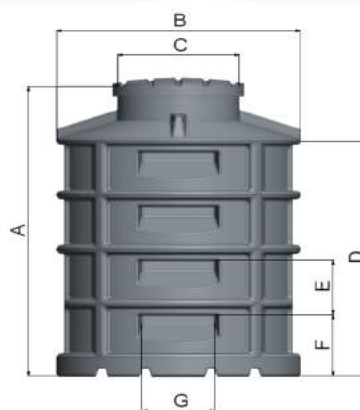
Nedodržanie inštaláčného postupu vedie k neuznaniu prípadnej reklamácie.

Použitie

Samonosné monolitické šachty určené pre osadenie technológie priamo do vrtom. Vzhľadom na veľkosť je možné do šachty umiestniť kompletnú technológiu napojenia pitnej vody do objektu.

Výhody

- monolitická konštrukcia z PE - rozdiel oproti lepeným, zváraným plastovým vodomerným šachtám - eliminujeme riziko prasknutia v mieste zvaru
- vysoká životnosť, odolnosť voči korózií a agresívnemu pôdnemu prostrediu
- šachta so širokým prielezom a integrovanými nášlapnými stupňami, ľahký a rýchly prístup
- možnosť montáže technol'gie pre čerpanie a prívod pitnej vody do objektu / tlaková nádob, čerpadlo, elektroinštalácia atď. /
- dokonalá tesnosť zabraňujúca infiltrácii vody
- rebrová konštrukcia kotviaca vodomernú šachtu v pôde
- jednoduchá manipulácia vďaka nízkej hmotnosti a závesným oknám



Referencia	Počet schodov	A	B	C	D	E	F	G
HUT 6125/130 VRTS	3	1300	1200	600	1000	300	340	360
HUT 6125/160 VRTS	4	1600	1200	600	1300	300	340	360
HUT 6125/190 VRTS	5	1900	1200	600	1600	300	340	360



HUTIRA Slovakia s.r.o
29. augusta 92
972 51 Handlová
tel. +421 948 924 692
info@hutiraslovakia.sk



VŠHUT1200/1906 SK