



PRODUKTOVÝ KATALÓG

Pitná voda si zasluhuje bezpečne pripojenie





ÚVOD

**O spoločnosti
Vývoj produktov**

KOMPOZITNÉ PRODUKTY

**Flexi
Eco Line
Sprint
Tesniaca vložka
GT Tvarovky
Navrávacie sedlo
Doplňky**

MOSADZNÉ PRODUKTY

**Mechanické spojky
Systém stavebných blokov
Mosadzný ventilový systém
Podporná vložka
Závitové potrubné tvarovky
Doplňky**

ENVIRONMENTÁLNA POLITIKA

ÚVOD



O SPOLOČNOSTI

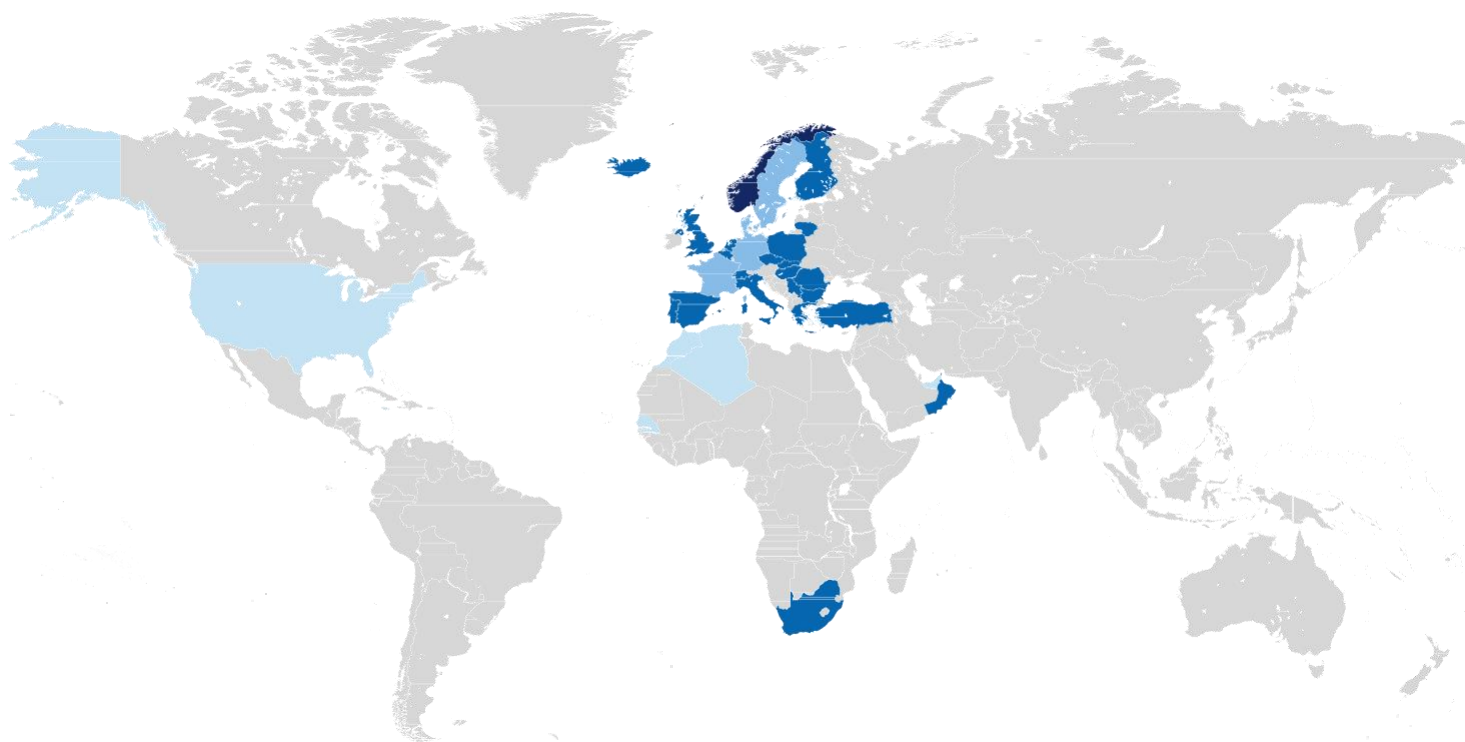
Isiflo AS vyrába vysokokvalitné produkty pre sektor vody, odpadových vôd a zemného plynu. Všetok vývoj a výroba sa uskutočňuje lokálne v Nórsku a Švédsku. Isiflo AS disponuje dcérskymi spoločnosťami v Nemecku, Francúzsku, Švédsku, Dánsku a Holandsku a je zastúpené vo viac ako 30 krajinách sveta prostredníctvom celosvetovej predajnej siete agentov a distribútorov.

Naše výrobky sú vyrobené z kompozitného materiálu PA12, ako aj z DZR mosadze (Dezincificatio Resistant = odolná voči odzinkovaniu) a väčšina z nich je kompatibilná so všetkými druhmi potrubí. Isiflo je poprednou značkou v európskom odvetví komunálnych služieb. Isiflo má dlhú tradíciu inovácií s aktívnou podporou NCE Raufoss (Norwegian Centres of Expertise = Nórske technologické centrum).

PROFIL SPOLOČNOSTI

Prvé Isiflo spojky boli uvedené na trh už v roku 1965. V roku 2004 sme sa pripojili k holandskej priemyselnej skupine Aalberts NV. Naša centrála sídli v priemyselnom parku Raufoss v Nórsku a sme členom priemyselného klastra (zoskupenia spoločností) NCE Manufacturing Raufoss Ide o zoskupenie spoločností v oblasti obrany, letectva, automobilového, úžitkového a spotrebiteľského trhu, spolupracujúcich v rámci technologického centra so SINTEF Manufacturing AS ako sprostredkovateľom výmeny technológií a osvedčených postupov medzi spoločnosťami. Jedná sa o program podporovaný nórsnym štátom pre vzdelávacie prostredie, v ktorom sa spoločnosti z rôznych sektorov spájajú a navzájom si vymieňajú osvedčené postupy pri postupnom zlepšovaní sa, aj v spojení s akademickou obcou.

Naša celosvetová sieť



- 1 Centrála**
Naša centrála sa nachádza v
Priemyselnom parku Raufoss:
- Nórsko

- 2 DCÉRSKE SPOLOČNOSTI**
Naše dcérske spoločnosti sa
nachádzajú v:
- Dánsku
- Francúzsku
- Nemecku
- Švédsku
- Holandsku

- 3 DISTRIBÚTORI**
Distribuuje do:
- Rakúska
- Bulharska
- Belgicka
- Česká republika
- Fínska
- Veľká Británie
- Grécka
- Maďarska
- Island
- Talianska
- Lotyšska
- Litvy
- Luxembursko
- Poľska
- Portugalska
- Rumunska
- Slovenska
- Španielska
- Švajčiarska
- Turecka
- Ománu
- Južná Afriky

- 4 AGENTI**
Máme zástupcov v:
- Alžírsku
- Bahamách
- Bahrajne
- Jamajke
- Maroku
- Senegale
- Spojených Arabských Emirátoch
- USA

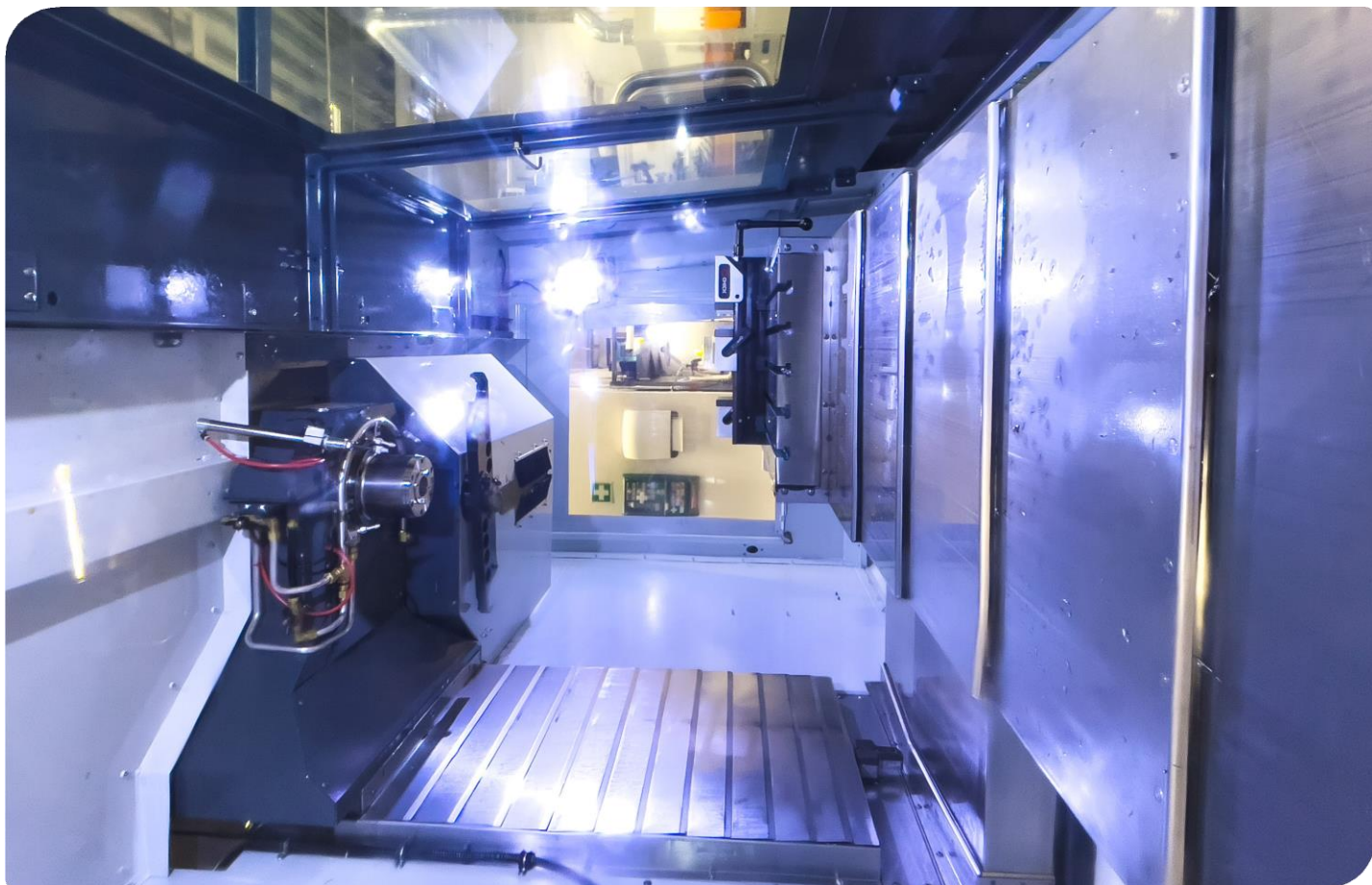
VÝVOJ PRODUKTOV

Čistá voda je životne dôležitá pre všetky živé organizmy na Zemi. Stratú tekutín počas dňa treba prednostne doplniť pitnou vodou (kvalita pitia). Voda môže obsahovať škodlivé mikroorganizmy a iné prvky, ktoré ju robia nevhodnou pre ľudskú spotrebu a použitie. Výber správneho materiálu je teda tou najvyššou prioritou pri produkcii našich produktov. Naše produkty úspešne prešli najprísnejšími testami a disponujú certifikátmi DVGW, KIWA Gastec, ÖVGW atď. Testy sa vykonávajú podľa EN437/EN1555/ISO17885. Isiflo Sprint je certifikovaný spoločnosťou KIWA Gastec na používanie vodíka. Mosadzné spojky Isiflo sú schválené pre použitie pre zemný plyne od roku 1971 a sú držiteľom certifikátu od DWGV, KIWA Gastec a ÖVGW.

INOVÁCIE

Naše spojky Sprint sú výsledkom spolupráce medzi vývojovým tímom Isiflo a členmi z NCE Manufacturing v priemyselnom parku Raufoss. Cieľom bolo vyvinúť najlepšiu spojku z materiálu kombinujúceho mechanické vlastnosti porovnateľné s kovmi a odolnosť proti korózii porovnateľnú s plastami. Použitím len tých najlepších materiálov na zaistenie extrémnej životnosti sme vyvinuli high-tech kompozit, ktorým je polymér vystužený sklenenými vláknami (GFRP). Cieľom návrhu bolo vyvinúť najlepšiu spojku z kompozitu uľahčujúcu život používateľovi a šetriacu čas na inštaláciu pomocou riešenia, ktoré nevyžaduje špeciálne nástroje alebo vzdelanie sa. To zabezpečuje najlepšiu kvalitu potrubného systému a zabezpečuje spoľahlivé zásobovanie vodou prostredníctvom distribučnej siete. Naše mosadzné spojky sú tradičné kompresné spojky, ktoré boli súčasťou konštantného funkčného i dizajnového vývoja a vylepšovania od roku 1965. Jedná sa o široko uznávanú mechanickú spojku vyrobenú z materiálu vysoko odolného voči korózii.





VÝROBNÉ SYSTÉMY A SYSTÉMY KVALITY

Všetky naše produkty sú vyrábané v Nórsku podľa najprísnejších predpisov QA a HSE. Proces výroby je certifikovaný podľa ISO 9001:2015 a ISO 14001:2015.

POUŽITIE

V našom sortimente si môžete vybrať z nástrčných, mechanických spojok a závitových tvaroviek.

UDRŽATEĽNOSŤ A TVORBA SPOLOČNÝCH HODNÔT

Náš výrobný závod v Raufoss využíva pri výrobe iba obnoviteľnú energiu. Montáž výrobkov sa vykonáva v školiacom stredisku, ktoré v roku 2014 založila spoločnosť Isiflo spolu s miestnym úradom práce s cieľom pomáhať ľuďom zvyšovať si pracovnú kvalifikáciu. To zahŕňa jazykové kurzy pre cudzincov a vzdelanie v systémoch QA / HSE - ktoré je povinné pre získanie pracovnej kvalifikácie. Ukázalo sa, že sa jedná o najlepší integračný program v Nórsku. Isiflo preberá spoločenskú zodpovednosť a stará sa o ľudí.

KOMPOZITNÉ PRODUKTY



MATERIÁL

Naše kompozitné produkty sú vyrobené z polyamidu vystuženého sklenenými vláknami (PA12), vyvinutého pre vysokú pevnosť a dlhú životnosť. Materiálová technológia spolu s dizajnom robí z produktov Isiflo lídra v oblasti výkonu a sily. Naše kompozitné spojky sú bezolovnaté a odolné voči korózii, šetrné k životnému prostrediu s veľmi dlhou životnosťou.

POUŽITIE

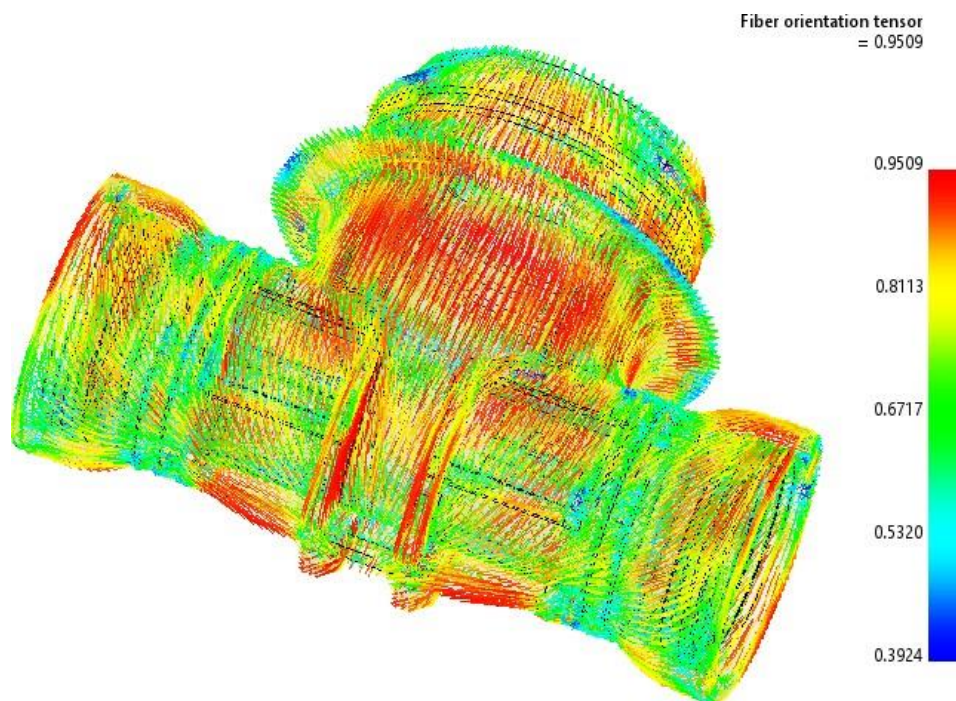
Návrhy sú založené na časovo úspornom push-in (zatlačacom) riešení. Patentovaný tesniaci systém disponuje zatlačacím krúžkom, ktorý aktivuje upínací krúžok a stlačí tesnenie jedným jednoduchým pohybom. To zaisťuje tesné spojenie, dokonca aj vo vákuových a nízkotlakových systémoch.

UDRŽATEĽNOSŤ

Naše produkty sa vyrábajú a montujú v našej novej továrni v Raufoss v Nórsku. Vyrábajú sa pomocou obnoviteľnej energie a neprodukuje žiadne emisie do životného prostredia.

CHARAKTERISTIKA KOMPOZITNÉHO MATERIÁLU

Kompozitný materiál je možné upravovať do rôznych tvarov. Vďaka kontrole orientácie toku vlákien sú produkty ľahšie navrhnuté jedinečným spôsobom. Tieto vlastnosti dávajú materiálu flexibilitu použitia v mnohých rôznych odvetviach.



VÝHODY

Kompozitný materiál ponúka mnoho výhod; okrem toho, že je to udržateľná voľba, sa jedná aj o užívateľsky prívetivý materiál s mnohými dôležitými vlastnosťami ako:

- NEKORODUJÚCI
- NÍZKA HMOTNOSŤ
- EXTRÉMNA MECHANICKÁ PEVNOSŤ
- DLHÁ ŽIVOTNOSŤ

Vedeli ste, že...?

Letecký priemysel neustále zvyšuje používanie kompozitných materiálov. napr. 787 Dreamliner je vyrobený z viac ako 50 % jeho váhy z kompozitu!

FLEXI



JEDEN FITTING PRE VŠETKY DRUHY POTRUBÍ

Flexi je rada spojok a adaptérov prispôsobený pre dodávky vody, ktoré poskytujú jednoduché pripojenie s nízkym montážnym momentom a bez potreby špeciálnych nástrojov na montáž. Špeciálne navrhnutá raketa (s upínacím krúžkom POM a kovovými klincami) zaisťuje spojenie odolné voči koncovému zaťaženiu, keď je matica úplne utiahnutá. Produkty Flexi je možné použiť na všetky typy potrubí. Tento sortiment zahŕňa spojku Flexi, adaptér Flexi a Flexi - Flexi.

TECHNICKÉ INFORMÁCIE

OPIS MATERIÁLU

Telo

Polyamid spevnený sklenými vláknami (PA12)

Tesnenie (O-krúžok)

EPDM

Zmršťovacia výplň

POM (Polyoxymetylén)

KLINCE

AISI 316 (do 35mm), Hliníkový bronz (35 až 63mm)

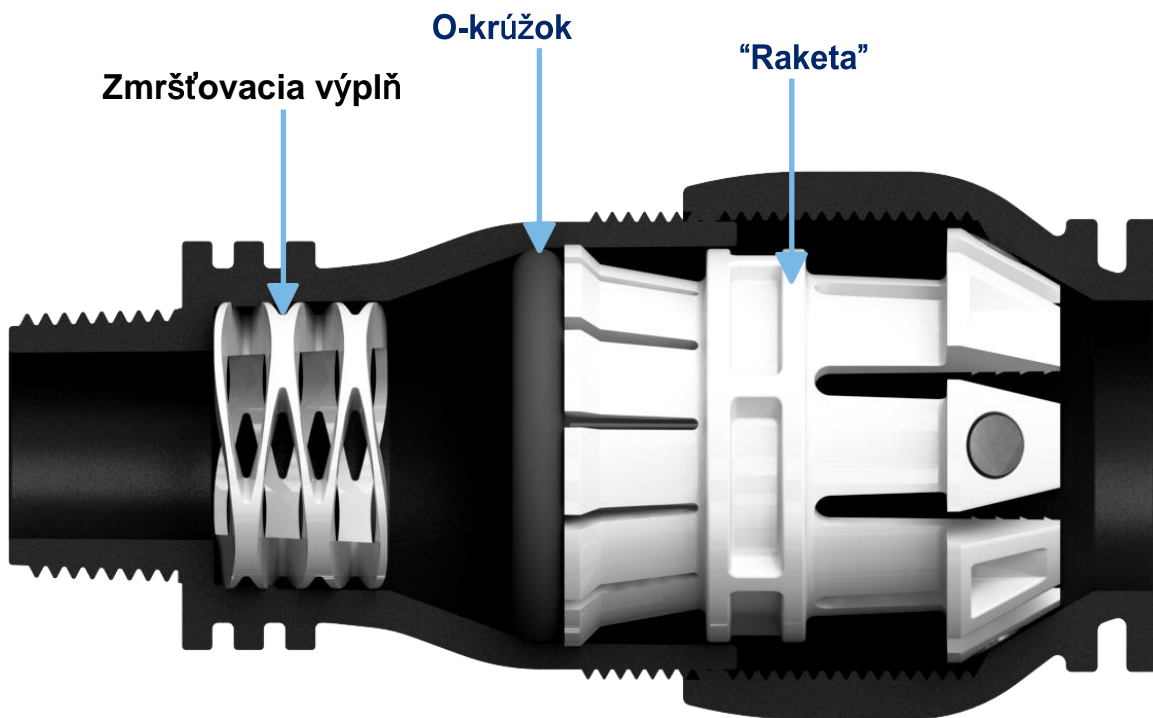
OBLASŤ POUŽITIA

VODA

Teplota: 0°C až 40°C

Prevádzkový tlak: Max. 16 barov

Potrubia: PE, PEX, PVC, PPR, medené, oceľové, olovené a iné typy

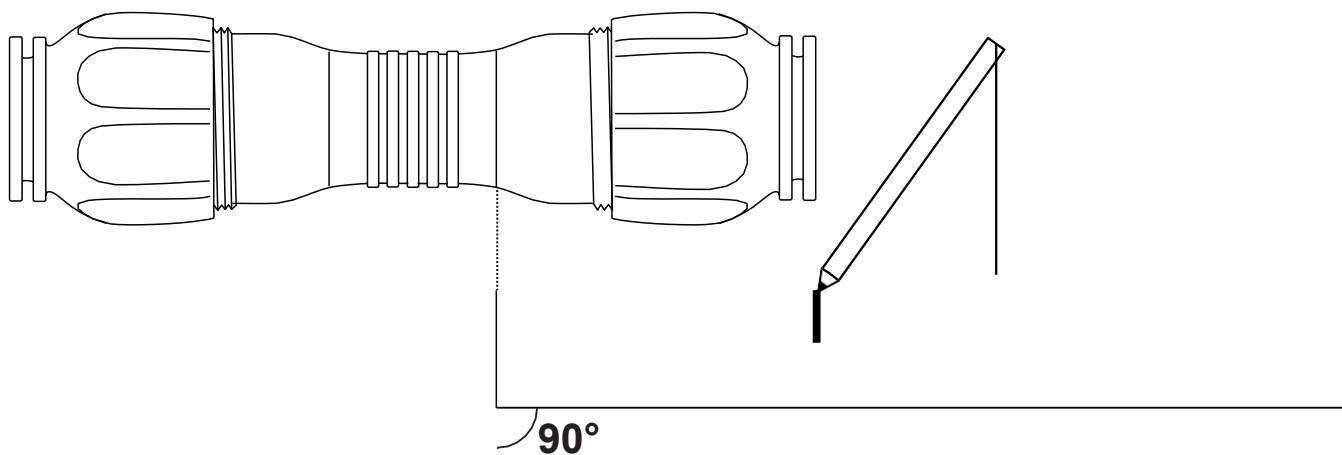


NÁVOD NA INŠTALÁCIU

FLEXI X FLEXI

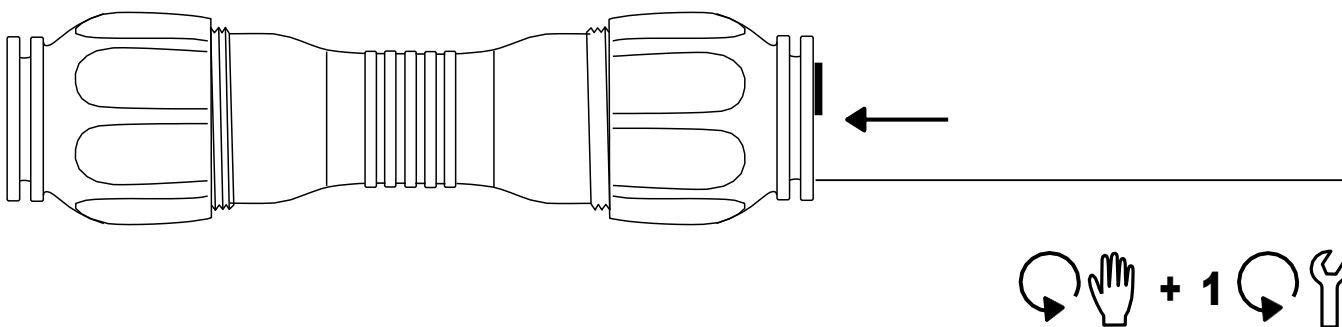
1.

Potrubie rovno odrežte (pod uhlom 90°) a označte hĺbku vkladu na potrubí. Ak je jeden koniec potrubia uvoľnený, nainštalujte najprv spojku na tesnom konci.



2.

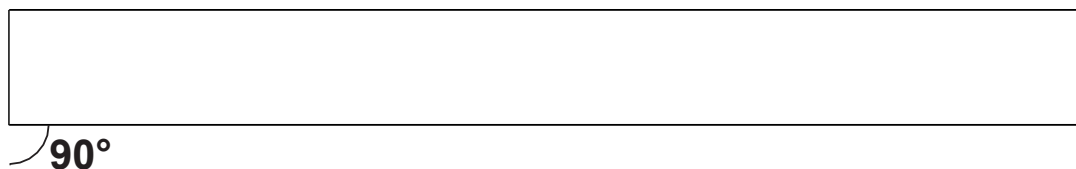
Vložte rúrku až po zarážky a dotiahnite maticu rukou (ekvivalent asi 12 Nm), predtým ako maticu utiahnete jedným otočením kľúča.



FLEXI COUPLING AND ADAPTER

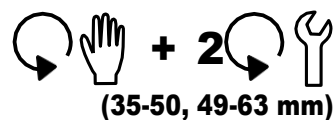
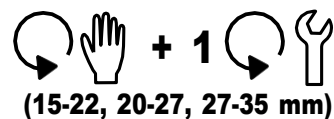
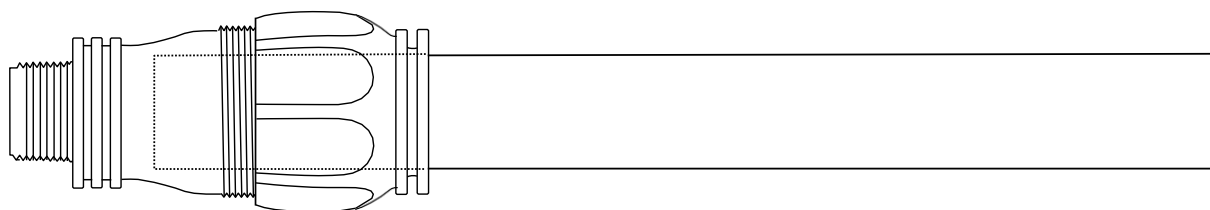
1.

Potrubie rovno odrežte (90°)



2.

Vložte potrubie na koniec spojky a dotiahnite maticu rukou (ekvivalent asi 12 Nm) , predtým ako maticu utiahnete jedným otočením pri rozmeroch 15-22, 20-27 a 27-35 mm a dvomi otočeniami pri rozmeroch 35-50 a 49-63 mm



PS: Pri inštalácii na staršie plastové potrubia buďte pri utáňovaní opatrní.

FLEXI PRODUKTY

TYP 101: FLEXI - FLEXI

D x D	Číslo položky
20-27 x 20-27	8221012
27-35 x 27-35	8221013



TYP 104: FLEXI SPRINT

Pre všetky typy potrubí z plastu aj kovu. S výnimkou viacvrstvových rúr, ako sú rúry Alupex.

D x Di	Číslo položky
15-22 x 20mm	8221041
20-27 x 25mm	8221042
20-27 x 32mm	8221043
20-27 x 40mm	8221044
27-35 x 25mm	8221045
27-35 x 32mm	8221046
27-35 x 40mm	8221047
35-50 x 32mm	8221048
35-50 x 40mm	8221049
35-50 x 50mm	8221051
49-63 x 32mm	8221052
49-63 x 40mm	8221054
49-63 x 50mm	8221050
49-63 x 63mm	8221053



TYP 136 FLEXI ADAPTÉR

Spája sa so všetkými našimi mosadznými mechanickými spojkami

D x Di	Číslo položky
15-22 x 20mm	6221000
15-22 x 25mm	6220009
20-27 x 25mm	6221001
27-35 x 25mm	6221002
27-35 x 32mm	6221003
35-50 x 40mm	6221004
49-63 x 50mm	6221005



TYP 113 FLEXI SPOJKA S VONKAJŠÍM ZÁVITOM

D x R	Číslo položky
20-27 x ¾"	8220004
20-27 x 1"	8220005
27-35 x ¾"	8220024
27-35 x 1"	8220007
35-50 x 1 ¼"	8220028
35-50 x 1 ½"	8220008
49-63 x 2"	8220009



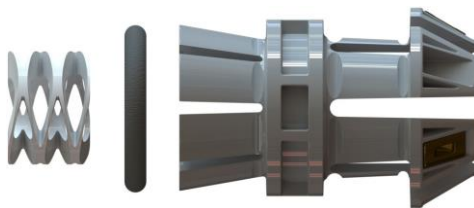
TYP 114 FLEXI SPOJKA S VNÚTORNÝM ZÁVITOM

D x G	Číslo položky
20-27 x ¾"	8220014
20-27 x 1"	8220015
27-35 x ¾"	8220124
27-35 x 1"	8220017
35-50 x 1 ¼"	8220028
35-50 x 1 ½"	8220018
49-63 x 2"	8220019



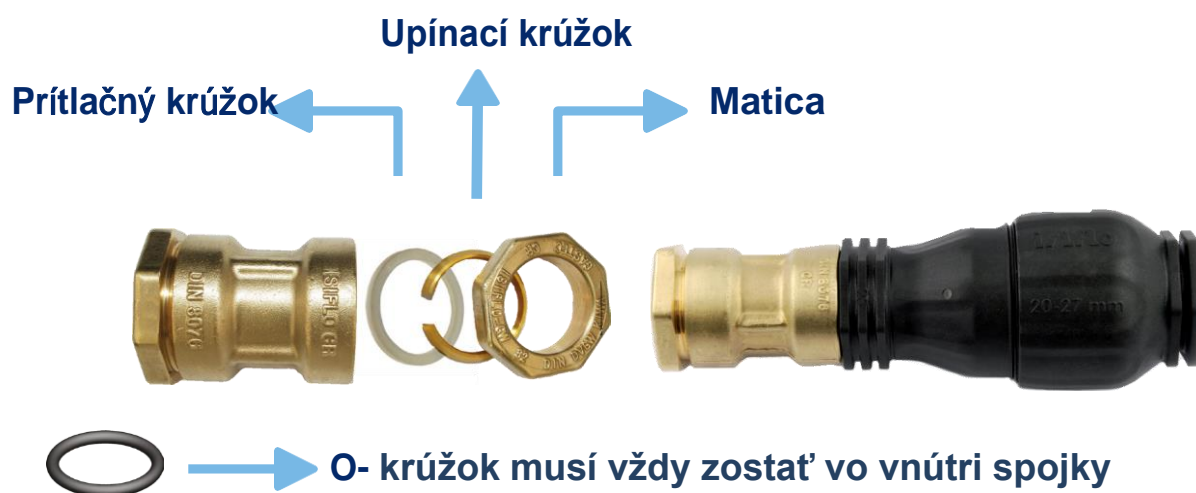
FLEXI SET NA OPĀTOVNÉ POUŽITIE

D	Číslo položky
15-22mm	6220001
20-27mm	6220002
27-35mm	6220003
35-50mm	6220004
49-63mm	6220005



ISIFLO SYSTÉM STAVEBNÝCH BLOKOV

Flexi-adaptéry môžu byť spojené so všetkými našimi mosadznými mechanickými spojkami, čo dodáva stavebnému systému Isiflo jedinečnú flexibilitu.



Odstráňte maticu, upínací krúžok a prítlačný krúžok.
Poznámka: O-krúžok musí vždy zostať vo vnútri spojky!
Nová časť je utiahnutá na náraz.

D = rozmer (OD) v mm

Di = rozmer závitú Isiflo

R = Kónický rúrkový závit podľa na ISO 7

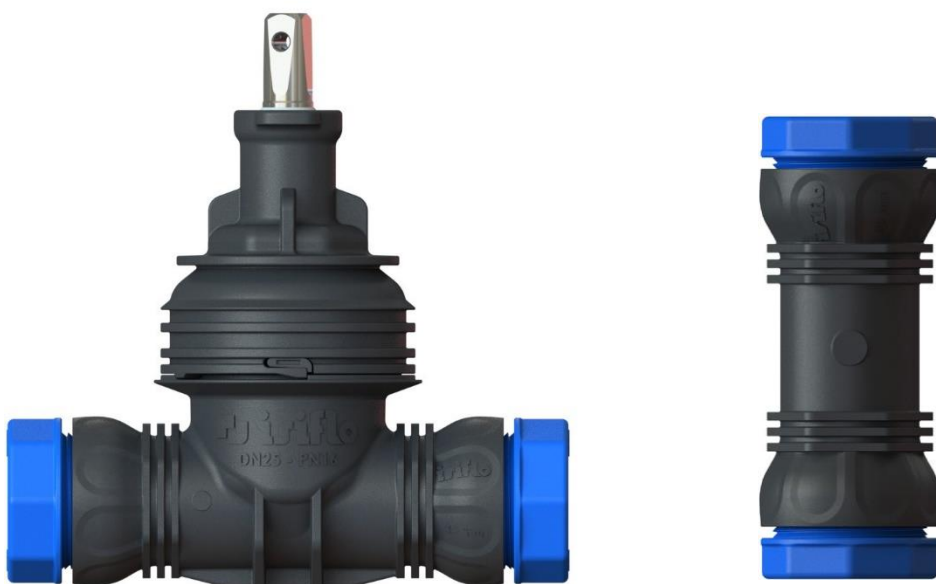
G = valcový rúrkový závit podľa ISO 228

POZNÁMKY:



isiflo[®]

ECO LINE



UDRŽATEĽNÁ VOĽBA, KTORÁ JE VHODNÁ PRE VŠETKÝ PLASTOVÉ POTRUBIA

Od roku 2003 Isiflo experimentuje s rôznymi kompozitnými materiálmi. Eco Line je najnovším prírastkom do našej ponuky sortimentu kompozitných produktov. Naše kompozitné produkty sú vyrobené podľa rovnakých štandardov kvality ako naše mosadzné výrobky a majú 20-ročnú záruku. Všetky komponenty v spojkách a adaptéroch je možné recyklovať. Produkty sa ľahko používajú, nepodliehajú korózii a môžu sa používať pod zemou.



TYP 101: ECO LINE OPRAVNÁ SPOJKA

DxD	Číslo položky
25 x 25	8211013
32 x 32	8211014
40 x 40	8211015
50 x 50	8211016
63 x 63	8211017



Naša nová spojka Eco Line Repair Coupling pre vodu je prienikom dvoch svetov. Má mnoho rovnakých výhod ako naša uznávaná mosadzná opravná spojka, ale je vyrobená z rovnakého high-tech kompozitného materiálu ako naše spojky Sprint. Voľba materiálu má za následok spojenie, ktoré je odolné voči korózii, bez akéhokoľvek ochabnutia v priebehu času.

DĹŽKA VKLADU ECO LINE OPRAVNEJ SPOJKY

D	Dĺžka vkladu		Max vzdialenosť koncov potrubí
	(min.)	(max.)	
25 mm	42 mm	58 mm	42 mm
32 mm	46 mm	63 mm	44 mm
40 mm	59 mm	79 mm	56 mm
50 mm	63 mm	86 mm	62 mm
63 mm	82 mm	103 mm	62 mm

TYP 135: PE REDUKCIA

Di x D	Číslo položky
32 x 25	8211354
63 x 50	8211357



TYP 136: PE PUSH-IN ADAPTÉR

Di x D	Číslo položky
32 mm x Sprint 32 mm	8211364



TYP 144: DVOJITÁ PRIPOJOVACIA VSUVKA

Di x Di	Číslo položky
32 x 32 mm	8211444
40 x 40 mm	8211445
63 x 63 mm	8211447



R = Kónický rúrkový závit podľa na ISO 7
G = valcový rúrkový závit podľa ISO 228

TYP 146 / 147: ADAPTÉR S VONKAJŠÍM ZÁVITOM

Di x R	Typ	Číslo položky
32 x 1 ¼"	146	8212464
32 x 1"	147	8212474
40 x 1 ¼"	147	8212475
63 x 2"	147	8212477
63 x 1 ½"	147	8212479



TYP 148: ADAPTÉR S VNÚTORNÝM ZÁVITOM

Di x R	Číslo položky
32 x 1"	8212484
40 x 1 ¼"	8212485
63 x 2"	8212487



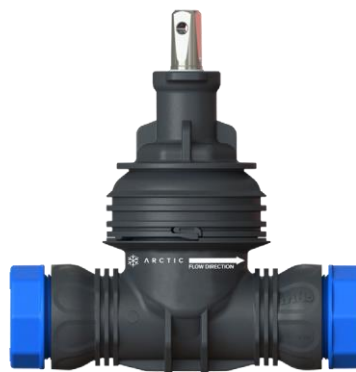
TYP 200: VENTIL ECO LINE

D x D	DN	Číslo položky
25 x 25	20	8212003
32 x 32	25	8212004
40 x 40	32	8212005
50 x 50	40	8212006
63 x 63	50	8212007



TYP 201: ECO LINE ARCTIC MRAZUVZDORNÝ VENTIL

D x D	DN	Číslo položky
32 x 32	25	8212014
40 x 40	32	8212015



ECO LINE VENTIL pre ODBOČKU

D x R	DN	Číslo položky
32 x 1 1/4"	32	8212995



TYP 293: VENTIL ECO LINE S VNÚTORNÝMI A VONKAJŠÍMI ZÁVITMI

R x R	Číslo položky
1" x 1"	8212934
1 1/4" x 1 1/4"	8212935



TYP 291: VENTIL ECO LINE S VNÚTORNÝMI ZÁVITMI X PE PRIPOJENÍM

D x R	Číslo položky
32 x 1"	8212914
40 x 1 1/4"	8212915



R = Kónický rúrkový závit podľa na ISO 7
G = valcový rúrkový závit podľa ISO 228

TYP 292: VENTIL ECO LINE S VONKAJŠÍMI ZÁVITMI X PE PRIPOJENÍM

Rozměry DxD (mm)	Číslo položky
32 x 1"	8212924
40 x 1 1/4"	8212925



TYP 290: VENTIL ECO LINE S PE PRIPOJENÍM

Rozměry DxD (mm)	Číslo položky
32 x 32	8212904
40 x 40	8212905



TYP 294: VENTIL ECO LINE S VNÚTORNÝMI x VNÚTORNÝMI ZÁVITMI

Rozměry	Číslo položky
1" x 1"	8212944
1 1/4" x 1 1/4"	8212945



TYP 295: VENTIL ECO LINE S PUSH-IN KONCOVKAMI

Rozměry DxD (mm)	Číslo položky
32 x 32	8212954
40 x 40	8212955



TYP 229: DVOJITÉ OTOČNÉ KOLENO

Rozmery DxD (mm)	Číslo položky
32 x 32	8212294
40 x 40	8212295



ECO LINE PRÍRUBA VENTILU

Rozmery DxD (mm)	Číslo položky
32 mm	8212604



ROZDELOVAČ ECO LINE PRE VIAC ODBEROV

Rozmery DxD (mm)	Číslo položky
50 x 32 mm / 4 uzávery	8212514
50 x 32 mm / 6 uzáverov	8212534
50 x 32 mm / 8 uzáverov	8212554
50 x 32 mm / 10 uzáverov	8212574
50 x 32 mm / 12 uzáverov	8212594



SPRINT



NÁTLAČNÉ SPOJKY PRE PE, PEX A PVC RÚRY

Sprint je skupina nátláčnych spojok, ktoré v sebe spájajú silu, bezpečnosť, odolnosť a jednoduchú montáž. Vzájomné pôsobenie medzi tlačným krúžkom, O-krúžkom a upínacím krúžkom poskytuje bezpečné, tesné a ťahovo bezpečné spojenie bez použitia špeciálnych nástrojov.



TECHNICKÉ INFORMÁCIE

OPIS MATERIÁLU

TELO

Polyamid spevnený sklenými vláknami (PA 12)

O-KRÚŽOK

EPDM

ZATLÁČACÍ KRÚŽOK

POM (polyoxymetylén)

UPÍNACÍ KRÚŽOK

POM (polyoxymetylén)

OBLASŤ POUŽITIA

VODA

Teplota: 0°C až 40°C

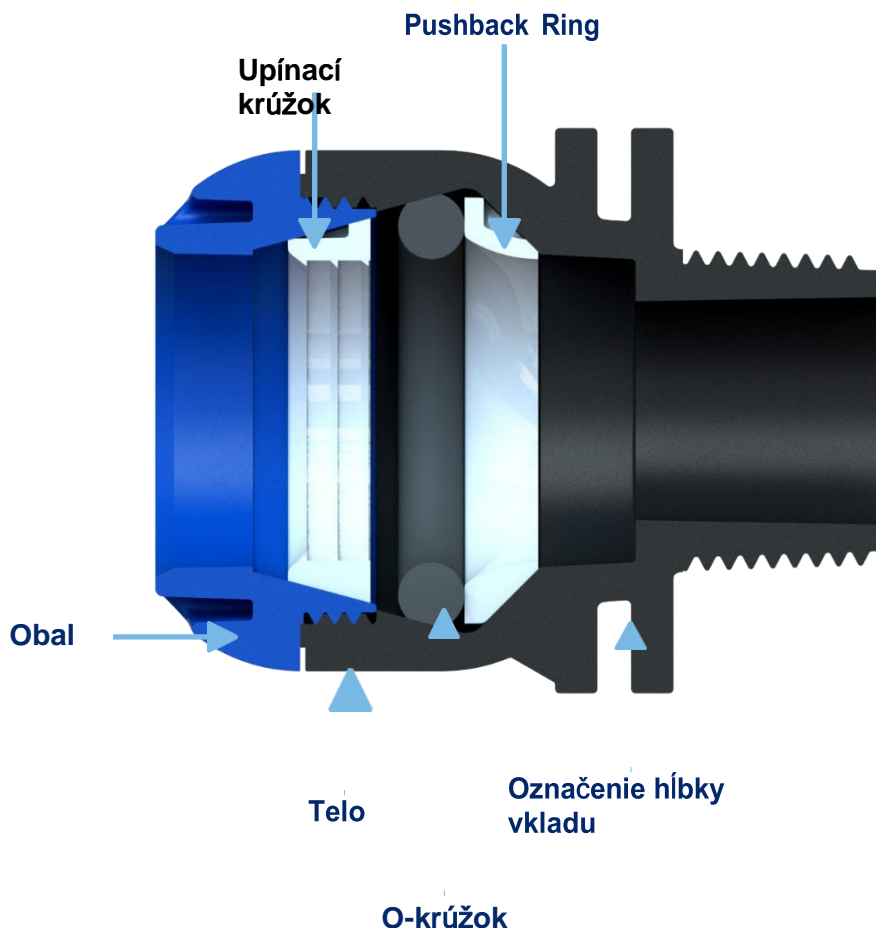
Prevádzkový tlak: Max. 16 barov

Potrubia: PE podľa NS-EN 12201 alebo NS-EN 1555, PVC podľa NS-EN 1452 s použitím súpravy PVC, PEX s použitím tesniacej vložky.

DÔLEŽITÉ!

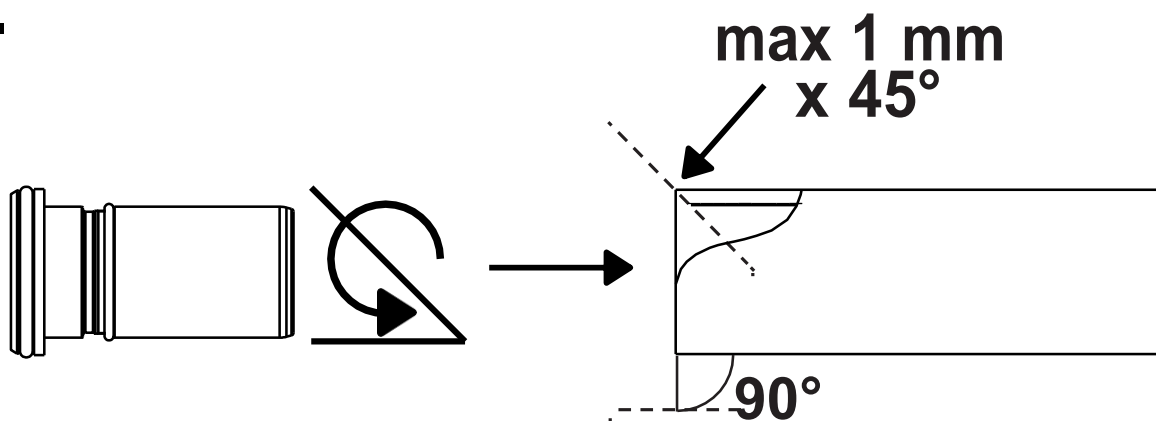
Vždy používajte našu tesniacu vložku špeciálne vyvinutú na použitie so Sprintom, aby ste mali osvedčené a bezpečné pripojenie!

Neodporúča sa používať na lisované PE rúry!!

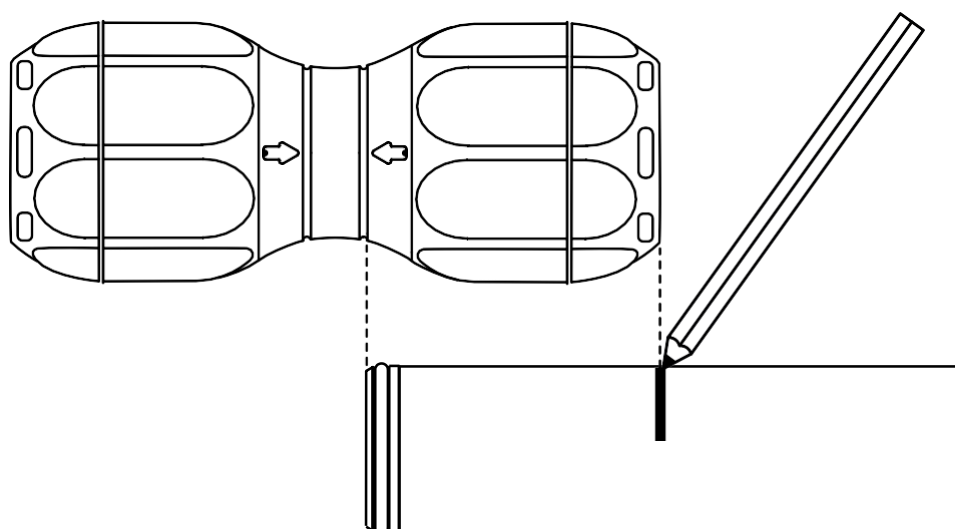


NÁVOD NA INŠTALÁCIU

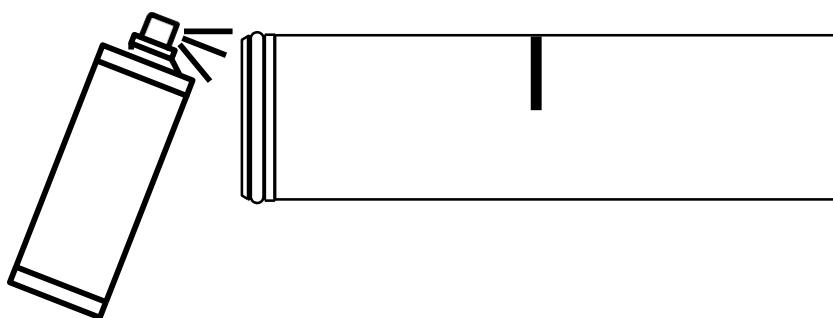
1.



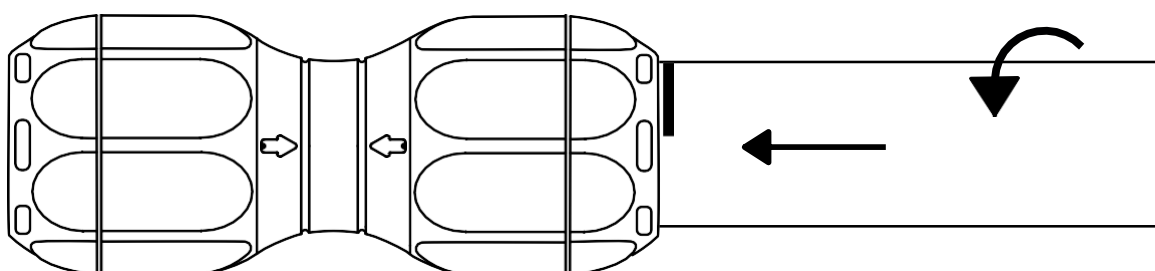
2.



3.



4.



SPRINT PRODUKTY

TYP 100: PRIAMA SPOJKA

D x D	Číslo položky		
	PE	PVC	PE - PVC
20 x 20	8211002	-	-
25 x 25	8211003	8251003	8254003
32 x 32	8211004	8251004	8254004
40 x 40	8211005	8251005	8254005
50 x 50	8211006	8251006	8254006
63 x 63	8211007	8251007	8254007



TYP 102: PRIAMA REDUKCIA

D x D	Číslo položky		
	PE	PVC	PE - PVC
25 x 20	8211021	-	-
32 x 20	8211026	-	-
32 x 25	8211022	8251022	8254022
40 x 32	8211023	8251023	-
50 x 32	8211028	8251028	-
50 x 40	8211024	8251024	-
63 x 32	8211020	-	-
63 x 50	8211025	8251025	-



TYP 105/110/112: SPOJKA S VONKAJŠÍM ZÁVITOM

D x R	Číslo položky	
	PE	PVC
20 x 1/2"	8211102	-
25 x 3/4"	8211103	8251103
25 x 1"	8211053	8251053
32 x 3/4"	8211124	8251124
32 x 1"	8211104	8251104
32 x 1 1/4"	8211054	8251054
32 x 1 1/2"	8211058	8251058
32 x 2"	8211059	8251059
40 x 1"	8211125	8251125
40 x 1 1/4"	8211105	8251105
40 x 1 1/2"	8211055	8251055
50 x 1 1/2"	8211106	8251106
50 x 1 1/4"	8211126	8251126
50 x 2"	8211056	8251056
63 x 2"	8211107	8251107



D = rozmer (OD) v mm

R = Kónický rúrkový závit podľa na ISO 7

G = valcový rúrkový závit podľa ISO 228

TYP 115/116: SPOJKA S VNÚTORNÝM ZÁVITOM

D x R	Číslo položky	
	PE	PVC
20 x ½"	8211162	-
25 x ¾"	8211163	8251163
25 x 1"	8211153	8251153
32 x ¾"	8211169	8251169
32 x 1"	8211164	8251164
32 x 1 ¼" (GT)	8211154	8251154
40 x 1"	8211161	8251161
40 x 1 ¼"	8211165	8251165
50 x 1" (GT)	8211160	8251160
50 x 1 ½"	8211166	8251166
63 x 2"	8211167	8251167



TYP 315/316: VNÚTORNÁ SPOJKA PRE PLOCHÉ TESNENIE

D x G	Číslo položky	
	PE	PVC
25 x ¾"	8213163	
25 x 1"	8213153	
32 x 1"	8213164	
32 x 1 ¼"	8213154	



TYP 120: KOLENO 90°

D x D	Číslo položky		
	PE	PVC	PE - PVC
20 x 20	8211202	8251202	-
25 x 25	8211203	8251203	8254203
32 x 32	8211204	8251204	8254204
40 x 40	8211205	8251205	8254205
50 x 50	8211206	8251206	8254206
63 x 63	8211207	8251207	8254207



TYP 121/124: KOLENO S VONKAJŠÍM ZÁVITOM 90°

D x R	Číslo položky	
	PE	PVC
20 x ½"	8211212	-
25 x ¾"	8211213	8251213
32 x 1"	8211214	8251214
32 x 2"	8211219	8251219
40 x 1"	8211245	8251245
40 x 1 ¼"	8211215	8251215
40 x 1 ½"	8211218	8251218
50 x 1 ¼"	8211246	8251246
50 x 1 ½"	8211216	8251216
63 x 2"	8211217	8251217



TYP 123: KOLENO 45°

D x D	Číslo položky	
	PE	PVC
32 x 32	8211234	8251234
40 x 40	8211235	8251235
50 x 50	8211236	8251236
63 x 63	8211237	8251237



TYP 122: KOLENO S VNÚTORNÝM ZÁVITOM 90°

D x R	Číslo položky	
	PE	PVC
25 x 3/4" (*)	8211223	8251223
25 x 3/4" (**)	8211229	8251229
25 x 1" (**)	8211220	8251220
32 x 1" (*)	8211224	8251224
32 x 1" (**)	8211221	8251221
40 x 1 1/4" (*)	8211225	8251225
50 x 1 1/2" (*)	8211226	8251226
50 x 1 1/2" (**)	8211228	8251228
63 x 2" (**)	8211227	8251227



* Koleno s vnútorným závitom s adaptérom T148



** Koleno s vnútorným závitom s GT tvarovkou

** Koleno s vnútorným závitom s adptérom T148

* Koleno s vnútorným závitom s GT tvarovkou

TYP 125: TEE

D x D x D	Číslo položky	
	PE-PE-PE	PVC-PVC-PVC
20 x 20 x 20	8211252	-
25 x 25 x 25	8211253	8251253
32 x 32 x 32	8211254	825254
40 x 40 x 40	8211255	8251255
50 x 50 x 50	8211256	8251256
63 x 63 x 63	8211257	8251257



TYP 132: TEE S VNÚTORNÝM ZÁVITOM

Dimension D x R x D	Číslo položky	
	PE	PVC
25 x ¾" x 25	8231323	8251323
32 x 1" x 32	8231324	8251324
40 x 1 ¼" x 40	8231325	8251325
50 x 1 ½" x 50	8231326	8251326



TYP 165: KONCOVKA

D	Číslo položky	
	PE	PVC
20	8211652	-
25	8211653	8251653
32	8211654	8251654
40	8211655	8251655
50	8211656	8251656
63	8211657	8251657



TYP 148/149: ADAPTER S VNÚTORNÝM ZÁVITOM

D x R	Číslo položky
25 x ¾"	8211483
32 x 1"	8211484
40 x 1 ¼"	8211485
50 x 1 ½"	8211486



POZNÁMKY:



isiflo[®]

TESNIACA VLOŽKA



PREČO POUŽÍVAŤ TESNIACU VLOŽKU

Vnútny povrch potrubia je väčšinou dokonalý a nepoškodený, preto ho utesňujeme našou patentovanou Isiflo tesniacou vložkou. To poskytuje bezpečné vnútorné a vonkajšie tesnenie PE rúry.

Benefity

- Úspora času a jednoduchá inštalácia
- Bez potreby špeciálnych nástrojov
- Nevyžaduje sa žiadna špeciálna kvalifikácia.

FUNKCIA TROJITÉHO TESNENIA

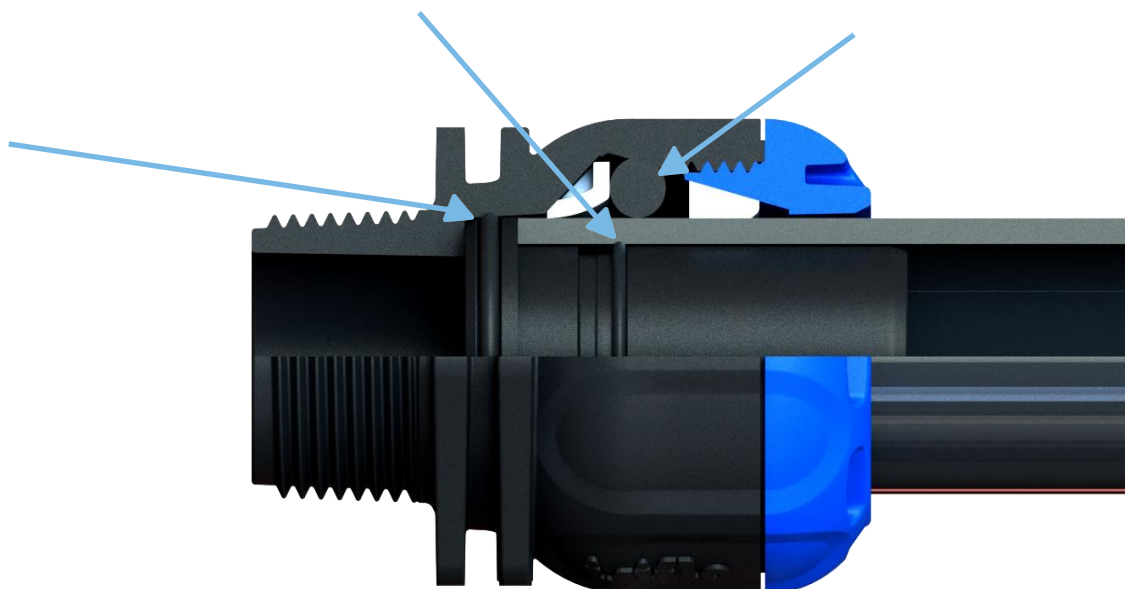
Tesniaca vložka ISIFLO zaisťuje tesnosť prostredníctvom trojitého tesnenia:

1. tesnenie:

Medzi vložkou a vnútorným povrchom potrubia:

33. tesnenie: Medzi spojkou a vonkajším povrchom potrubia :

2. tesnenie: Medzi koncom potrubia a telom spojky:



Venturiho princíp v kompozitnom materiáli

Tesniaca vložka Isiflo je vyrobená z kompozitného materiálu a je navrhnutá podľa "Venturiho princípu" optimalizujúceho prietok a zabraňujúceho poklesu tlaku a obmedzeniu prietoku.

Oblasti použitia

- Distribúcia pitnej vody
- Plynové systémy
- Podtlakové (vákuové) systémy
- Stlačený vzduch



TYP 182: TESNIACA VLOŽKA

Rozmery D	Číslo položky
20 x 3,0 SDR 11	8211828
25 x 3,0 SDR 11	8211829
32 x 3,0 SDR 11	8231824
40 X 3,7 SDR 11	8231825
50 x 4,6 SDR 11	8231826
63 x 5,8 SDR 11	8231827
25 x 2,3 SDR 17	8231823

GT-FITTINGY



Naše závitové GT-fittingy z kompozitného materiálu sú určené na spojenie s použitím konope, tesniacej pásky alebo nite. Je možné použiť aj tekutú tesniacu pastu. Jedná sa o cylindrické závitové fittingy, s vonkajším a vnútorným závitom od 3/4" - 2". Pretože sú diely vyrobené z kompozitného materiálu, nie sú elektricky vodivé a je možné ich použiť ako izolátor medzi dvoma rôznymi typmi kovov, aby sa zabránilo galvanickej korózii. Ak je žiaduce elektrické vedenie, môžu sa použiť naše mosadzné závitové tvarovky.

TECHNICKÉ INFORMÁCIE

OPIS MATERIÁLU

Tvarovky

Polyamid vystužený sklenenými vláknami (PA 12)

OBLASTI POUŽITIA

VODA

Teplota: 0°C až 40°C

Prevádzkový tlak: Max 16 bar

ZÁVIT

kónické (G) a/alebo valcové (R) závit, a
závitové rúry pre ploché tesnenie

NAŠE GT-FITTINGY

Rozmery	Číslo položky
Nátrubok G 3/4"	8011516
Nátrubok G 1"	8011519
Nátrubok G 1-1/4"	8011523
Nátrubok G 1-1/2"	8011526
Nátrubok G 2"	8011533
Nátrubok G 1" x G 3/4"	8011729
Nátrubok G 1 1/2" x G 1"	8011739
Nátrubok G 2" x G 1 1/2"	8011749
Ploché tesnenie G1-1/4" M x Ploché tesnenie G1" F	8016893
Ploché tesnenie G1"vonk. x Rp1" vnút.	8018001
Ploché tesnenie I G1"vonk. x Rp1-1/2" vnút.	8018002
Ploché tesnenie G1"vonk. x Rp1-1/4" vnút.	8018003
Ploché tesnenie G2"vonk. x Ploché tesnenie G1" vnút.	8018004
Ploché tesnenie G1-1/2"vonk. x Rp1-1/2" vnút.	8018005

D = rozmer (OD) v mm

R = Kónický rúrkový závit podľa na ISO 7

G = valcový rúrkový závit podľa ISO 228



NAVŔTAVACIE SEDLO



Naše navrtavacie sedlá majú unikátny patentovaný koncept mechanického navrtavania plastových rúr. Umiestnenie/zaistenie sedla je jednoduché pomocou systému pákového ramena a pružinovej kompenzácie poskytuje a konštantné tesnenie na potrubí.

Výhody:

- Konštantná kompresia O-krúžku
- Kompenzátor udržuje bezpečné tesnenie počas prevádzky, zabezpečuje životnosť navrtavacích sediel
- Rýchla a jednoduchá inštalácia
- Možno dodať s rôznymi ventilmi a závitovými riešeniami:

SYSTÉM NAVRŤAVACÍCH SEDIEL



TYP 190: NAVRŤAVACIE SEDLO

Rozmery	Číslo položky
63 mm	6241900
90 mm	6241902
110 mm	6241903
125 mm	6241904
160 mm	6241906



TYP 197: TVAROVKA

Typ a rozmer	Číslo položky
Závit 1 1/4"	6241971
Závit 2"	6241973



TYP 198: UZÁVER

Typ a rozmer	Číslo položky
Mosadzný guľový uzáver 2"	6241985
Priamy guľový uzáver s adaptérom 1 1/4"(2"-1 1/4", pre 160mm navrťavacie sedlo)	6241986
Priamy uzáver DN32	6241981

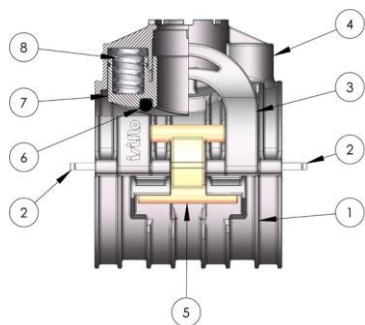


TYP 198: NAVRŤAVACÍ UZÁVER

Typ a rozmer	Číslo položky
Mosadzné navr. uzáver DN32	6241982
POM navr. uzáver DN20	6241983



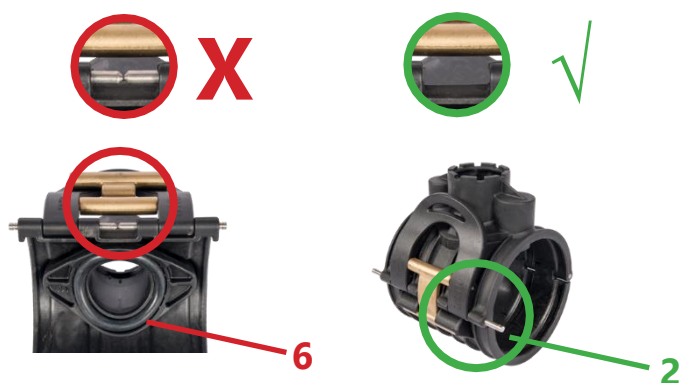
NÁVOD NA INŠTALÁCIU



1. Dolné puzdro
2. Zaisťovací kolík
3. Spona
4. Horné puzdro
5. Spodná spona
6. Tesniaci O-krúžok
7. Kompenzátor
8. Pružina



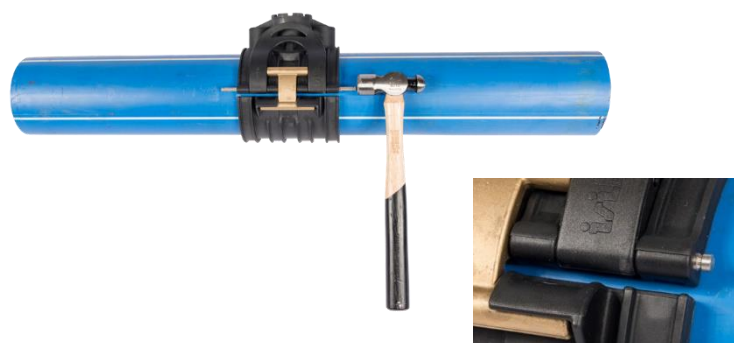
Odstráňte bezpečnostnú pásku a kryt z poistných kolíkov (2).



Skontrolujte polohu poistných kolíkov (2). Uistite sa, že sú vo vonkajšej polohe. Uistite sa, že je tesniaci O-krúžok (6) je správne umiestnený. Uistite sa, že vaša rúra je v rámci správnych rozmerov a tolerancií. *(pozri prehľad na ďalšej strane)



Umiestnite sedlo na potrubie, vodorovne aplikujte spodné púzdro. Uistite sa, že inštalačná oblasť na potrubí je bez škrabancov. Ak je teplota nižšia ako 5°C, potrubie musí byť pred inštaláciou sedla predhriate.



Zaistite spodnú sponu (5) jemným poklepaním poistných kolíkov (6) na miesto. Kolíky sú správne umiestnené ak z každého kolíka vyčnieva cca 5 mm.



Vyberte si určený druh: ventil alebo závitový výstup (A). Odstráňte ochranný kryt (C). Uistite sa, že dva lubrikované tesniace o-kružky (B) sú správne umiestnené na oboch stranách ventilu resp. závitového výstupu. Uistite sa, že poistný krúžok (D) je v správnej polohe a správne namontovaný.

(Skosenie musí byť umiestnené v smere montáže.)



Vložte ventil/závitový výstup a pevne zatlačte nadol cez montážny otvor sedla. Na dokončenie montáže zatlačte poistný krúžok do polohy prepojenia. Upevnenie bude potvrdené cvaknutím. Skúste aplikáciu vytiahnuť a tým skontrolovať, či je správne namontované.



Sedlo je možné jednoducho demontovať pomocou kladiva a rezačky drôtu. Odstráňte zaisťovacie kolíky (6), až kým sa zúbkovaná oblasť nestane viditeľnou.



*Potrubie	Priemerný vonkajší priemer (EN12201-7 & N1555-2 priemerné meranie 4 hodnôt)
Ø63mm	Priemer, max Ø63,4
Ø90mm	Priemer, max Ø90,6
Ø110mm	Priemer, max Ø110,7
Ø125mm	Priemer, max Ø125,8
Ø160mm	Priemer, max Ø161,0

SADA NÁSTROJOV

Typ a rozmery	Číslo položky
Sada nástrojov pre navrtávanie	6242921
Obsah sady	Číslo položky
Navrtavacie nástavce:	
20mm	6242932
25mm	6242927
31mm	6242928
42mm	6242937
49mm	6242929
Hriadel:	
XL-hriadel' 341mm	6242938
L-hriadel' 266mm	6242931
S-hriadel' 206mm	6242934
XS-hriadel' 156mm	6242936
Iné:	
Račňa	6242930
Držiak 1 ¼"	6242923
Držiak 2"	6242924
Unášač	6242925
Tvarovka 148-40 x 1 ¼"	6211485
Tvarovka 1" x 1 ¼"	5011889



DOPLNKY

SPRINT Nástroj na montáž/demontáž

Rozmer	Číslo položky
20-63mm	8211940



TYP 180: OPORNÁ VLOŽKA SDR 11

Rozmery DxD (mm)	Číslo položky
20x2,0 mm	8211802
25x2,3 mm	8211803
32x3,0 mm	8211804
40x3,7 mm	8211805
50x4,6 mm	8211806
63x5,8 mm	8211807



TYP 181: OPORNÁ VLOŽKA SDR 17

Rozmery DxD (mm)	Číslo položky
32x2/2,3 mm	8211814
40x2,4mm	8211815
50x3,0 mm	8211816
63x3,8 mm	8211817

TYPE 182: TESNIACA VLOŽKA

Rozmery	Číslo položky
20 x 3,0 SDR 11	8211828
25 x 3,0 SDR 11	8211829
32 x 3,0 SDR 11	8231824
40 X 3,7 SDR 11	8231825
50 x 4,6 SDR 11	8231826
63 x 5,8 SDR 11	8231827
25 x 2,3 SDR 17	8231823



POZNÁMKY:



isiflo®

MOSADZNÉ PRODUKTY

MATERIÁL

Naše výrobky z mosadze sú vyrobené z RA455 (CW625N), čo je špeciálna mosadz odolná proti odzinkovaniu (DZR). Naša zliatina mosadze prechádza kovaním za tepla, kde sa mosadz stáva zmesou zín alfa a beta. Beta zrná obsahujú o niečo vyššiu koncentráciu zinku, vďaka čomu je zliatina ľahko kovateľná. Na dosiahnutie správnej kvality musí byť, teplota kovania kontrolovaná a opakovateľná v súlade s procesom chladenia. Tento proces zabezpečuje materiál bez korózie s dlhou životnosťou.

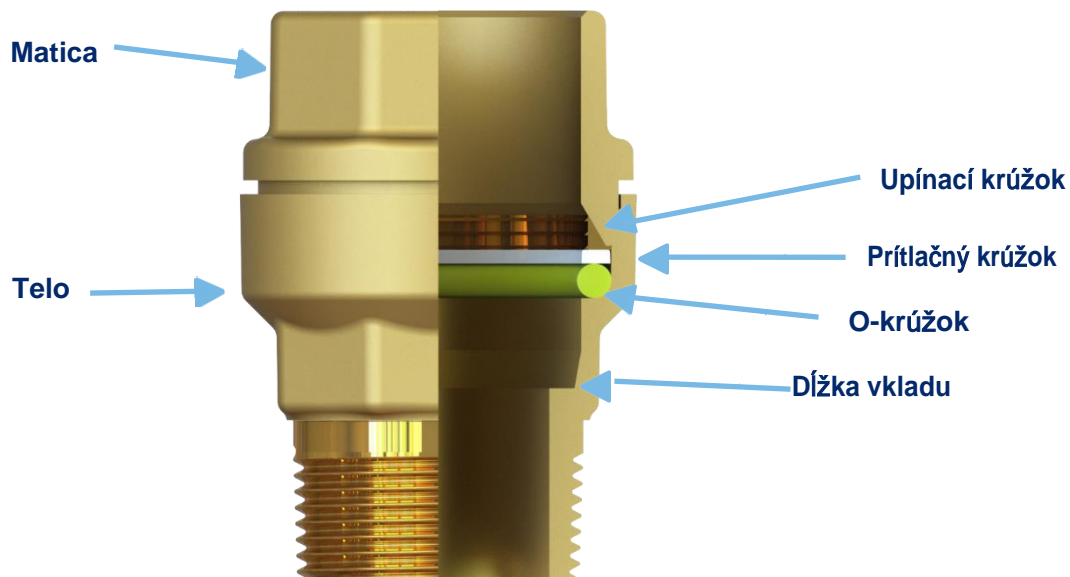
PRODUKCIA

Našou najtradičnejšou skupinou produktov sú mosadzné spojky, ktoré sú vyrábané v našom závode od roku 1965. Ich výroba je predmetom neustáleho vývoja, zdokonaľovania výroby a testovania. Naše mosadzné spojky sú ťažné, odolné voči korózii a majú zvýšenú hrúbku steny, čo zaisťuje pevnosť a odolnosť.





TECHNICKÉ INFORMÁCIE



OPIS MATERIÁLU

TELO

DZR mosadz (RA455)

O-KRÚŽOK

EPDM

PRÍTLAČNÝ KRÚŽOK

Kompozitný materiál

UPÍNACÍ KRÚŽOK

DZR mosadz (RA455)

OBLASTI POUŽÍTIA

VODA W

Teplota: 0°C až 40°C

MOP: 16 barov

Potrubia: PE 40, PE 80, PE 100 podľa NS-EN 12201.

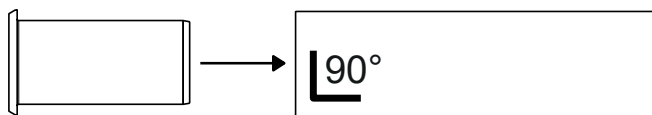
PVC podľa NS-EN 1452, Medené rúry 28, 35, 42 a 54 podľa NS 884.

Oceľové rúry 1/2" až 2" podľa NS 5587. Rúry PEX, ak sa používajú s podpornou vložkou.

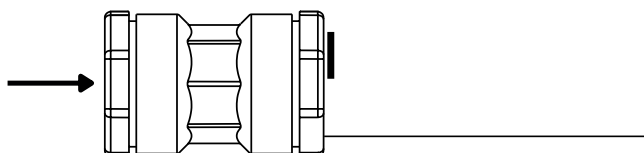
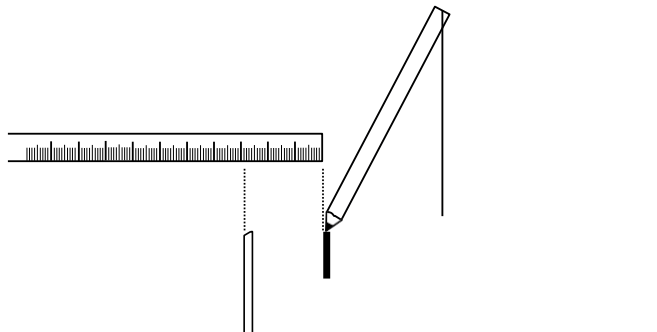
Tenkostenné PE rúrky SDR 17 PN6 kolektorové rúrky na tepelnom čerpadle, ak sú použité s opornou vložkou

NÁVOD NA INŠTALÁCIU

1.



2.



1. Odrežte potrubie pod uhlom 90°, vložte opornú vložku Isiflo
2. Označte hĺbku vložky na potrubí podľa nižšie uvedenej tabuľky
3. Uvoľnite maticu, nerozoberajte ju. Vložte potrubie do spojky tak, aby bolo zarovnané so značkou. Utiahnite maticu proti telu.

DĹŽKA VKLADU

SPOJKY

Rozmery	Dĺžka vkladu
20 mm	31 mm
25 mm	32 mm
32 mm	36 mm
40 mm	51 mm
50 mm	52 mm
63 mm	72 mm



OPRAVNÉ SPOJKY

Rozmery	Dĺžka vkladu		Maximálna vzdialenosť koncov potrubia
	(min.)	(max.)	
20 mm	31 mm	56 mm	60 mm
25 mm	32 mm	56 mm	58 mm
32 mm	36 mm	57 mm	52 mm
40 mm	51 mm	77 mm	68 mm
50 mm	52 mm	77 mm	66 mm
63 mm	72 mm	79 mm	34 mm



MECHANICKÉ SPOJKY

TYP 100/102: PRIAMA SPOJKA / REDUKCIA

Rozmery DxD	Číslo položky
16 x 16	6211001
20 x 15	6213001
20 x 20	6211002
20 x 21	6217202
20 x 22	6212022
20 x 25 R	6211021
21 x 21	6217232
22 x 25	6212522
25 x 15	6214123
25 x 17	6213383
25 x 21	6217201
25 x 25	6214003
27 x 25	6217203
27 x 27	6217233
28 x 25	6212528
32 x 25 R	6211023
32 x 32	6214004
34 x 32	6217204
34 x 34	6217234
35 x 32	6216005
36 x 32	6213632
40 x 25 R	6211024
40 x 28	6214028
40 x 32 R	6211025
40 x 40	6214005
40 x 50 R	6211027
40 x 63 R	6211028
42 x 38	6216006
42 x 40	6217205
42 x 42 (1 5/8"CU)	6216007
42 x 42	6217235
42 x 45	6216008
49 x 49	6217236
50 x 49	6217206
50 x 50	6211006
54 x 50	6216009
60 x 60	6217237
63 x 50 R	6211029
63 x 60	6217208
63 x 63	6211007
67 x 67	6213810



TYP 101: OPRAVNÉ SPOJKY

Rozmery Dx D (mm)	Číslo položky
20 x 20	6211012
25 x 25	6211013
32 x 32	6211014
40 x 40	6211015
50 x 50	6211016
63 x 63	6211017



TYP 105/110/112: SPOJKY S VONKAJŠÍM ZÁVITOM

Rozmery Dx D	Číslo položky
15mm x 1/2"	6213110
16mm x 1/2"	6211051
17mm x 3/4"	6213112
20mm x 1/2"	6214102
20mm x 3/4"	6211052
21mm x 1/2"	6217212
22mm x 3/4"	6212234
25mm x 1/2"	6211123
25mm x 3/4"	6214103
25mm x 1"	6211053
27mm x 3/4"	6217213
32mm x 3/4"	6211124
32mm x 1"	6214104
32mm x 1 1/4"	6211054
32mm x 1 1/2"	6218018
34mm x 1"	6217214
40mm x 1"	6211125
40mm x 1 1/2"	6211055
40mm x 1 1/4"	6214105
42mm x 1 1/4"	6217216
49mm x 1 1/2"	6217215
50mm x 1"	6211130
50mm x 1 1/4"	6211128
50mm x 1 1/2"	6211106
50mm x 2"	6211056
60mm x 2"	6217217
63mm x 1 1/4"	2561018
63mm x 1 1/2"	6211127
63mm x 2"	6211107
67mm x 2"	6211108



TYP 110: SPOJKY S VONKAJŠÍM ZÁVITOM

Rozmery DxRxRp	Číslo položky
75mm x 2 1/2" x 2"	6212101
75mm x 3" x 2 1/2"	6212102
90mm x 3" x 2 1/2"	6212103



TYP 115/116: SPOJKY S VNÚTORNÝM ZÁVITOM

Rozmery DxRi	Číslo položky
16mm x 1/2"	6211151
20mm x 1/2"	6214162
20mm x 3/4"	6211152
21mm x 1/2"	6217221
25mm x 1/2"	6218052
25mm x 3/4"	6214163
25mm x 1"	6211153
27mm x 3/4"	6217223
32mm x 3/4"	6211161
32mm x 1"	6214164
32mm x 1 1/4"	6211154
34mm x 1"	6217224
40mm x 3/4"	6218059
40mm x 1"	6211168
40mm x 1 1/4"	6214165
40mm x 1 1/2"	6211155
42mm x 1 1/4"	6217225
49mm x 1 1/2"	6217226
50mm x 1 1/4"	6211169
50mm x 1 1/2"	6211166
50mm x 2"	6211156
60mm x 2"	6217227
63mm x 2"	6211167
67mm x 2"	6213812



TYP 120: KOLENO 90°

Rozměry D (mm)	Číslo položky
20mm	6211202
25mm	6211203
27mm	6217243
32mm	6211204
34mm	6217244
40mm	6211205
40mm x 28mm	6214029
50mm	6211206
63mm	6211207
67mm x 67mm	on request



TYP 123: KOLENO 45°

Rozměry Dx D (mm)	Číslo položky
25mm	6211233
32mm	6211234
40mm	6211235
50mm	6211236
63mm	6211237



TYP 121/124: KOLENO S VONKAJŠÍM ZÁVITOM

Rozměry Dx D (mm)	Číslo položky
20mm x 1/2"	6210212
20mm x 3/4"	6211212
25mm x 1/2"	6211243
25mm x 3/4"	6214613
25mm x 1"	6211213
32mm x 3/4"	6211244
32mm x 1"	6214614
32mm x 1 1/4"	6211214
40mm x 1"	6211245
40mm x 1 1/4"	6210215
40mm x 1 1/2"	6211215
50mm x 1"	6210246
50mm x 1 1/4"	6211246
50mm x 1 1/2"	6210216
50mm x 2"	6211216
63mm x 1 1/2"	6211247
63mm x 2"	6211217



TYP 129: OTOČNÉ KOLENO 90°

Rozměry DxD	Číslo položky
32mm x 1"	6210280
32mm x 1 ¼"	6211293
40mm x 1 ¼"	6211295
40mm x 1 ½"	6211298
50mm x 1 ½"	6211294
63mm x 2"	6211299



TYP 122: KOLENO S VNÚTORNÝM ZÁVITOM 90°

Rozměry DxD	Číslo položky
20mm x ½"	6211222
25mm x ½"	6218049
25mm x ¾"	6214223
32mm x ¾"	6218050
32mm x 1"	6211224
40mm x ¾"	6218061
40mm x 1"	6218060
40mm x 1 ¼"	6211225
50mm x 1 ¼"	6218051
50mm x 1 ½"	6211226
63mm x 2"	6211227



TYP 229: DVOJITÉ OTOČNÉ KOLENO 90°

Rozměry DxD	Číslo položky
32mm x 1 ¼"	6212292
32mm x 1 ½"	6212293
40mm x 1 ¼"	6212291
40mm x 1 ½"	6212298
50mm x 1 ¼"	6212295
50mm x 1 ½"	6212294
63mm x 2"	6212299



TYP 131: T-KUS S VONKAJŠÍM ZÁVITOM

Rozměry DxD	Číslo položky
20 x ½" x 20mm	6211312
25 x ¾" x 25mm	6211313
32 x 1" x 32mm	6211314
40 x 1 ¼" x 40mm	6211315
50 x 1 ½" x 50mm	6211316
63 x 2" x 63mm	6211317



TYP 125/130: T-KUS

Rozmery DxDxD	Číslo položky
16 x 16 x 16mm	6211251
20 x 20 x 20mm	6211252
25 x 20 x 25mm	6211300
25 x 25 x 25mm	6214253
27 x 27 x 27mm	6217253
32 x 25 x 32mm	6211304
32 x 32 x 32mm	6214254
34 x 34 x 34mm	6217254
40 x 32 x 40mm	6211305
40 x 40 x 40mm	6211255
50 x 32 x 50mm	6211308
50 x 40 x 50mm	6211306
50 x 50 x 50mm	6211256
63 x 32 x 63mm	6211309
63 x 40 x 63mm	6211307
63 x 63 x 63mm	6211257
67 x 67 x 67mm	på foresp.
75 x 75 x 75mm	6241251
90 x 90 x 90mm	6241252
110 x 110 x 110mm	6241253



TYP 132: T-KUS S VNÚTORNÝM ZÁVITOM

Rozmery DxD	Číslo položky
20 x 1/2" x 20mm	6211322
25 x 3/4" x 25mm	6211323
32 x 1" x 32mm	6211324
40 x 1 1/4" x 40mm	6211325
50 x 1 1/2" x 50mm	6211326
63 x 2" x 63mm	6211327



TYP 139: DUO SPOJKA - NA UTESNENIE VNÚTORNÉHO A VONKAJŠIEHO POTRUBIA NA SYSTÉME DUO - POTRUBIA

Rozmery DxD	Číslo položky
40 mm x 25 mm	6213023
50 mm x 32 mm	6213024
63 mm x 40mm	6213025

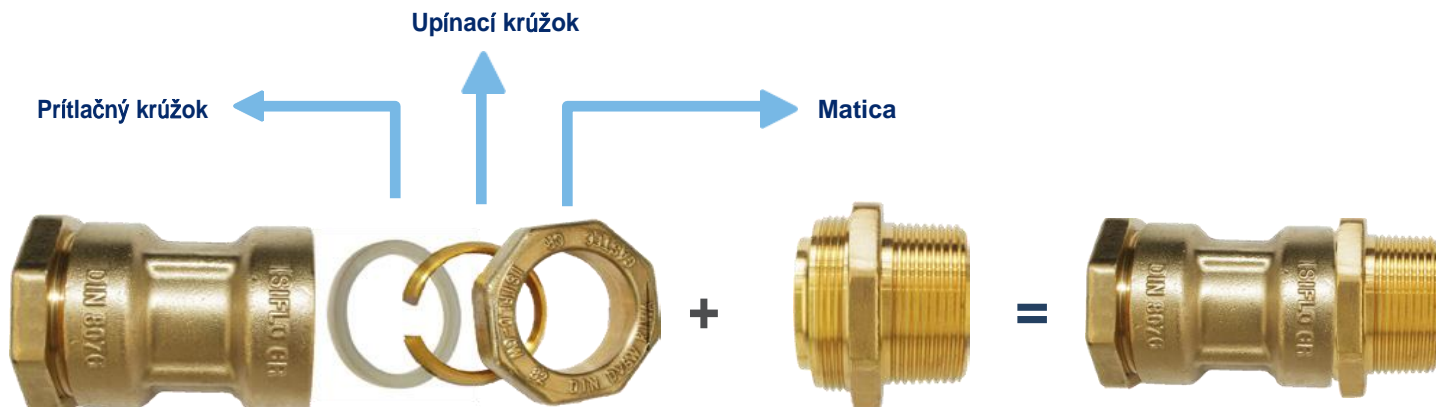


SYSTÉM STAVEBNÝCH BLOKOV

TYP REDUKCIE 135 až 140

S adaptérami je možné prestavať spojky Isiflo zo 16 mm až na 63 mm. Možné je aj zníženie resp. prestavba na vnútorný a vonkajší závit.

Príklad: Redukovať alebo prestavať na vnútorný a vonkajší závit.



Odstráňte maticu, upínací krúžok a prítlačný krúžok.
Poznámka: O-krúžok musí vždy zostať vo vnútri spojky!
Nová časť je dotiahnutá na náraz.

TYP 135/140: REDUKCIA

Rozmery DxD (mm)	Číslo položky
25 x 16mm	6211403
25 x 20mm	6211353
32 x 20mm	6211404
32 x 25mm	6211354
32 x 27mm	6217354
40 x 25mm	6211405
40 x 32mm	6211355
40 x 34mm	6217355
40 x 38mm	6211408
50 x 32mm	6211406
50 x 40mm	6211356
63 x 40mm	6211409
63 x 50mm	6211358
63 x 57mm	6211410



TYP 142: ADAPTÉR PRE OCEĽOVÉ RÚRY

Rozmery DxD (mm)	Číslo položky
25mm x 3/4"	6211423
32mm x 1"	6211424
40mm x 1 1/4"	6211425
50mm x 1 1/2"	6211426
63mm x 2"	6211428



TYP 143: DVOJITÁ OTOČNÁ VSUVKA

Rozmery DxD (mm)	Číslo položky
25mm	6211433
32mm	6211434
40mm	6211435



TYP 144: VSUVKA PRE DVOJITÉ PRIPOJENIE

Rozmery DxD (mm)	Číslo položky
25mm	6218043
32mm	6218048
40mm	6218044
50mm	6218045
63mm	6211447



TYP 145: ZÁSLEPKA

Rozmery D (mm)	Číslo položky
16mm	6211451
20mm	6211452
25mm	6211453
32mm	6211454
40mm	6211455
50mm	6211456
63mm	6211458



TYP 146/147: PRIPOJOVACIA VSUVKA S VONKAJŠÍM ZÁVITOM

Rozmery Dx D (mm)	Číslo položky
20mm x 1/2"	6211472
20mm x 3/4"	6211462
25mm x 3/4"	6211473
25mm x 1"	6211463
32mm x 1"	6211474
32mm x 1 1/4"	6211464
32mm x 1 1/2"	6211468
40mm x 1 1/4"	6211475
40mm x 1 1/2"	6211465
50mm x 1 1/2"	6211476
50mm x 2"	6211466
63mm x 2"	6211478



TYP 148/149: PRIPOJOVACIA VSUVKA S VNÚTORNÝM ZÁVITOM

Rozmery DxD (mm)	Číslo položky
20mm x 1/2"	6211482
25mm x 1/2"	6211493
25mm x 3/4"	6211483
25mm x 1"	6218004
32mm x 3/4"	6211494
32mm x 1"	6211484
40mm x 3/4"	6211498
40mm x 1"	6211495
40mm x 1 1/4"	6211485
42mm x 1 1/4"	6211488
50mm x 1 1/4"	6211496
50mm x 1 1/2"	6211486
63mm x 2"	6211489



TYP 150: KOLENOVÁ VSUVKA NA UPEVNENIE NA STENU

Rozmery DxD (mm)	Číslo položky
16mm x 1/2"	6211501
20mm x 1/2"	6211502
25mm x 1/2"	6211504
25mm x 3/4"	6211503



MOSADZNÝ VENTIL

TYP 200: VENTIL

Rozmery DxD (mm)	Číslo položky
25 x 25mm	6212003
32 x 32mm	6212004



TYP 200: VENTIL

Rozmery DxD (mm)	Číslo položky
40 x 40mm	6216040
50 x 50mm	6216050
63 x 63mm	6216063



SYSTÉM STAVEBNÝCH BLOKOV

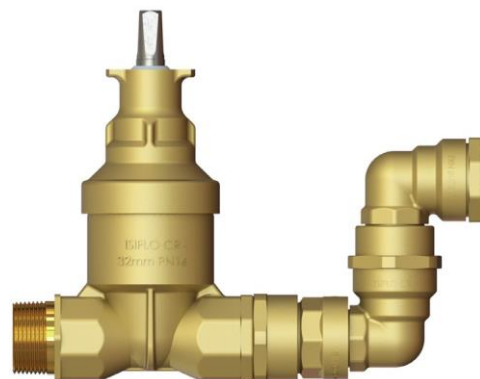
**TYP 200 + 146/149 VENTIL S PE A
VNÚTORNÝM ZÁVITOM**



**TYP 200 + 146/147 VENTIL S VONKAJŠÍM
ZÁVITOM**



**TYP 200 + 146/147 + 229 VENTIL S
VONKAJŠÍM ZÁVITOM A DVOJITÝM
OTOČNÝM KOLENOM**



OPORNÁ VLOŽKA



PREČO POUŽÍVAŤ OPORNÚ VLOŽKU

Aby ste zabezpečili, že vaše spojenie Isiflo je najpevnejšou časťou potrubného systému, použite podpornú vložku Isiflo. Podporná vložka je navrhnutá tak, aby podopierala vnútornú stenu polyetylénovej rúry s vysokou hustotou v kritických bodoch spájania. Vložka podopiera koniec HDPE rúry a robí spojenie odolné voči koncovému zaťaženiu. Použitie podpornej vložky nenaruší prietok v dôsledku Venturiho systému vo vnútri tesniacej vložky. Podporná vložka Isiflo je vyrobená z kompozitného materiálu PA-12.

PRÍKLAD

Obrázok nižšie ukazuje príklad roztiahnutia s použitím opornej vložky.



TYP 181: OPORNÁ VLOŽKA SDR 11

Rozměry DxD (mm)	Číslo položky
20 x 2,0 mm	8211802
25 x 2,3 mm	8211803
32 x 3,0 mm	8211804
40 x 3,7 mm	8211805
50 x 4,6 mm	8211806
63 x 5,8 mm	8211807

TYP 180: OPORNÁ VLOŽKA SDR 17

Rozměry DxD (mm)	Číslo položky
32 x 2/2,3 mm	8211814
40 x 2,4mm	8211815
50 x 3,0 mm	8211816
63 x 3,8 mm	8211817

POZNÁMKY:



ZÁVITOVÉ POTRUBNÉ TVAROVKY

KOLENO (S 2x VNÚTORNÝMI ZÁVITMI)

Rozmer	Číslo položky
1/8"	5010003
1/4"	5010006
3/8"	5010009
1/2"	5010013
3/4"	5010016
1"	5010019
1 1/4"	5010023
1 1/2"	5010026
2"	5010033
2 1/2"	5010039
3"	5010043



REDUKČNÉ KOLENO

Rozmer	Číslo položky
1/2" x 3/8"	5010066
3/4" x 1/2"	5010073
1" x 3/4"	5010079



REDUKČNÉ KOLENO (S VNÚTORNÝM A VONKAJŠÍM ZÁVITOM)

Rozmer	Číslo položky
1/4"	5010302
3/8"	5010304
1/2"	5010306
3/4"	5010308
1"	5020146
1 1/4"	5010313
1 1/2"	5010315
2"	5010317



UZATVÁRACIA MATICA

Rozmer	Číslo položky
1/8"	5010503
1/4"	5010506
3/8"	5010509
1/2"	5010513
3/4"	5010516
1"	5010519
1 1/4"	5010523
1 1/2"	5010526
2"	5010533
2 1/2"	5010539



SPOJKA

Rozmer	Číslo položky
1 1/2"	5010576



SPOJENIE SO SKOSENÍM

Rozmer	Číslo položky
1/8"	5011003
1/4"	5011006
3/8"	5011009
1/2"	5011013
3/4"	5011016
1"	5011019
1 1/4"	5011023
1 1/2"	5011026
2"	5011033
2 1/2"	5011039
3" Na objednávku	5010043



REDUKCIA SO SKOSENÍM

Rozmer	Číslo položky
1/2" x 1/4"	5011061
1/2" x 3/8"	5011069
3/4" x 1/2"	5011083
1" x 1/2"	5011089
1" x 3/4"	5020238



ZÁSLEPKA

Rozmer	Číslo položky
1/8"	5011303
1/4"	5011306
3/8"	5011309
1/2"	5011313
3/4"	5011316
1"	5011319
1 1/4"	5011323
1 1/2"	5011326
2"	5011329
2 1/2"	5011339
3"	5011343



KRÍŽOVÁ SPOJKA

Rozmer	Číslo položky
3/4"	5011416
1"	5011419



SPOJKA

Rozmer	Číslo položky
1/8"	5011503
1/4"	5011506
3/8"	5011509
1/2"	5011513
3/4"	5011516
1"	5011519
1 1/4"	5011523
1 1/2"	5011526
2"	5011533
2 1/2"	5011539
3"	5011543
4"	5011545



REDUKČNÁ SPOJKA

Rozmer	Číslo položky
1/4" x 1/8"	5011703
3/8" x 1/8"	5011706
3/8" x 1/4"	5011709
1/2" x 1/4"	5011713
1/2" x 3/8"	5011716
3/4" x 3/8"	5011719
3/4" x 1/2"	5011723
1" x 1/2"	5011726
1" x 3/4"	5011729
1 1/4" x 3/4"	5011733
1 1/4" x 1"	5011736
1 1/2" x 1"	5011739
1 1/2" x 1 1/4"	5011743
2" x 1 1/4"	5011746
2" x 1 1/2"	5011749



REDUKČNÁ VSUVKA

Rozmer	Číslo položky
1/4" x 1/8"	5012103
3/8" x 1/8"	5012106
3/8" x 1/4"	5012109
1/2" x 1/4"	5012113
1/2" x 3/8"	5012116
3/4" x 3/8"	5012119
3/4" x 1/2"	5012123
1" x 1/2"	5012126
1" x 3/4"	5012129
1 1/4" x 3/4"	5012133
1 1/4" x 1"	5012136
1 1/2" x 1"	5012141
1 1/2" x 1 1/4"	5012143
2" x 1"	5012146
2" x 1 1/4"	5012147
2" x 1 1/2"	5012149
2 1/2" x 2"	5012153
3" x 2"	5012156
3" x 2 1/2"	5012159



ŠESTUHOLNÍKOVÁ VSUVKA

Rozmer	Číslo položky
1/8"	5012003
1/4"	5012006
3/8"	5012009
1/2"	5012013
3/4"	5012016
1"	5012019
1 1/4"	5012023
1 1/2"	5012026
2"	5012033
2 1/2"	5012039
3"	5012043



SPOJKA (VONKAJŠÍ ZÁVIT X VNÚTORNÝ ZÁVIT)

Rozmer	Číslo položky
1/8"	5011803
1/4"	5011806
3/8"	5011809
1/2"	5011813
3/4"	5011816
1"	5011819
1 1/4"	5011823
1 1/2"	5011826
2"	5011833
2 1/2"	5011839
1/8" x 1/4"	5011853
1/4" x 1/8"	5011859
1/4" x 3/8"	5011863
3/8" x 1/4"	5011866
3/8" x 1/2"	5011869
1/2" x 3/8"	5011873
1/2" x 3/4"	5011876
3/4" x 1/2"	5011879
3/4" x 1"	5011883
1" x 3/4"	5011886
1" x 1 1/4"	5011889
1 1/4" x 1"	5011893
1 1/4" x 1 1/2"	5011896
1 1/2" x 1 1/4"	5011899



REDUKČNÁ VSUVKA (VONKAJŠÍ ZÁVIT X VNÚTORNÝ ZÁVIT)

Rozmer	Číslo položky
1/4" x 1/8"	5012303
3/8" x 1/8"	5012306
3/8" x 1/4"	5012309
1/2" x 1/8"	5012313
1/2" x 1/4"	5012316
1/2" x 3/8"	5012319
3/4" x 1/4"	5012323
3/4" x 3/8"	5012326
3/4" x 1/2"	5012329
1" x 3/8"	5012333
1" x 1/2"	5012336
1" x 3/4"	5012339
1 1/4" x 1/2"	5012343
1 1/4" x 3/4"	5012346
1 1/4" x 1"	5012349
1 1/2" x 1/2"	5012353
1 1/2" x 3/4"	5012356
1 1/2" x 1"	5012359
1 1/2" x 1 1/4"	5012363
2" x 1"	5012366
2" x 1 1/4"	5012369
2" x 1 1/2"	5012373
2 1/2" x 1 1/2"	5012373
2 1/2" x 2"	5012379
3" x 2"	5012383
3" x 2 1/2"	5012386
4 x 3"	5012391



PRIAMA VSUVKA

Rozmer	Číslo položky
1/4"	5012506
3/8"	5012509
1/2"	5012513
3/4"	5012516
1"	5012519
1 1/4"	5012523
1 1/2"	5012526
2"	5012533



ZÁTKA

Rozmery	Číslo položky
1/8"	5012553
1/4"	5012556
3/8"	5012559
1/2"	5012563
3/4"	5012566



ZÁTKA

Rozmer	Číslo položky
1"	5012569
1 1/4"	5012573
1 1/2"	5012576
2"	5012583
2 1/2"	5012589
3"	5012593



T-KUS

Rozmer	Číslo položky
1/8"	5012703
1/4"	5012706
3/8"	5012709
1/2"	5012713
3/4"	5012716
1"	5012719
1 1/4"	5012723
1 1/2"	5012726
2"	5012733
2 1/2"	5012739
3"	5012743



REDUKČNÝ T-KUS

Rozmery	Číslo položky
1/2" x 3/8"	5012773
3/4" x 1/2"	5012786
1" x 1/2"	5012793
1" x 3/4"	5012796
1 1/4" x 1"	5012806
1 1/2" x 1"	5012809
2" x 1"	5012816



T-KUS S 2 SPOJKAMI

Rozmer	Číslo položky
3/8"	5013309
1/2"	5013313
3/4"	5013316



PRIAMY KONEKTOR S VNÚTORNÝM ZÁVITOM

Rozmer	Číslo položky
1/8"	5013703
1/4"	5013706
3/8"	5013709
1/2"	5013713
3/4"	5013716
1"	5013719
1 ¼"	5013723
1 ½"	5013726
2"	5013729



PRIAMA SPOJKA S VONKAJŠÍM ZÁVITOM

Rozmer	Číslo položky
1/4"	5013906
3/8"	5013909
1/2"	5013913
3/4"	5013916
1"	5013919
1 ¼"	5013923
1 ½"	5013926
2"	5013929



MATICA

Rozmer	Číslo položky
1/8"	5014053
1/4"	5014056
3/8"	5014059
1/2"	5014063
3/4"	5014066
1"	5014069
1 ¼"	5014073
1 ½"	5014076
2"	5014079



DOPLNKY

KLÚČE ISIFLO

Rozmer	Číslo položky
20-25mm	6211941
25-32/40mm	6211944
50-63mm	6211943
Key set 25-63mm	6211940



TYP 181: OPORNÁ VLOŽKA SDR 11

Rozmer DxD (mm)	Číslo položky
20x2,0 mm	8211802
25x2,3 mm	8211803
32x3,0 mm	8211804
40x3,7 mm	8211805
50x4,6 mm	8211806
63x5,8 mm	8211807



TYP 180: OPORNÁ VLOŽKA SDR 17

Rozmer DxD (mm)	Číslo položky
32x2/2,3 mm	8211814
40x2,4mm	8211815
50x3,0 mm	8211816
63x3,8 mm	8211817

TYP 210: NÁSTROJ NA ZATVORENIE VRETENA

Rozmer DxD (mm)	Číslo položky
16 x 16mm	6216065



ZEMNÁ SÚPRAVA

Rozmery DxD (mm)	Číslo položky
32mm Súčasťou je redukcia na 25mm	6218981



TYP 330: VRETENÁ

Rozmery DxD (mm)	Číslo položky
450-750mm	6216210
550-950mm	6216211
910-1660mm	6216212
1250-2350mm	6216213
2050-3950mm	6216214



TYP 350: POKLOPY

Rozmery DxD (mm)	Číslo položky
D=205mm čierny	6216080
D=205mm modrý	6216082
185x185mm čierny	6216081
185x185mm modrý	6216083



ŽIVOTNÉ PROSTREDIE



KAŽDODENNÉ ZAMERANIE NA ŽIVOTNÉ PROSTREDIE

Zaviazali sme sa chrániť životné prostredie a aktívne pracujeme na znižovaní akýchkoľvek negatívnych vplyvov na životné prostredie, ktoré sú výsledkom našej činnosti. Zaoberáme sa environmentálnou prácou a chceme pracovať dlhodobo s odhodlaním implementovať opatrenia na zlepšenie životného prostredia v našich podnikoch.

Sme certifikovaní a pracujeme v súlade s ISO 14001-2015, ako aj s požiadavkami verejnosti a informačnou povinnosťou o dôležitých environmentálnych aspektoch.

Aktívne pracujeme na znižovaní našej spotreby energie a CO2 stopy. V rámci celého výrobného a distribučného reťazca zvažujeme environmentálne opatrenia; od výroby komodít až po maloobchod. Zaujímame a staráme sa o miestne, regionálne a globálne environmentálne aspekty. Naším cieľom je mať trvalo udržateľný rozvoj, aby sme brali ohľad na budúce generácie. Pri našej výrobe využívame 100% obnoviteľnú energiu a okrem aktívneho hľadania udržateľnejších materiálov a procesov spolupracujeme s miestnymi dodávateľmi, na zlepšení našej uhlíkovej stopy.

FIREMNÁ ENVIRONMENTÁLNA POLITIKA

- **Aktívne pracujeme na zamedzení produkcie emisií a znečistenia životného prostredia.**
- **Optimalizujeme prepravu tovaru k našim zákazníkom.**
- **Recyklujeme odpad z našej výroby.**
- **100 % nášho odpadu triedime na ekologických staniciach.**
- **Monitorujeme našu výkonnosť prostredníctvom interných hodnotení a podávania správ a zdieľaním výsledkov s našimi akcionármi**
- **Od našich subdodávateľov a partnerov požadujeme, aby dodržiavali rovnaké zásady.**
- **Máme vlastné vývojové oddelenie so zameraním na výskum a vývoj produktov šetrných k životnému prostrediu orientovaných na budúcnosť.**
- **Poskytujeme všetky potrebné informácie, pokyny a školenia.**
- **Pripájame sa k medzinárodným sieťam, aby sme mali prehľad o budúcich nariadeniach a učili sa novým iniciatívam na zlepšenie našej udržateľnej výkonnosti.**