

Braukmann L5/L1

WiFi uzavírací ventil - ochrana proti úniku vody

Využití

Uzavírací ventil - ochrana proti úniku vody L5 WiFi při detekci úniku vody automaticky uzavře přívod vody.

Ventil lze propojit s dalšími WiFi detektory úniku vody a nebezpečí zamrznutí L1 nebo W1, a tak rozšířit detekční oblast.

Jakmile je detekován únik vody prostřednictvím kabelového senzoru připojeného k pohonu, nebo propojenými WiFi detektory, L5 automaticky uzavře přívod vody, a zabrání nákladným škodám, které může voda způsobit.

Certifikace

- DVGW
- ACS
- CE
- OEEZ
- RoHs
- REACH
- WRAS

Hlavní rysy

- Balení obsahuje jeden 1,5 m kabelový senzor. Kabelový senzor lze prodloužit až na 150 m napojením dalších senzorů, které je možné zakoupit zvlášť.
- Dálkové ovládání ventilu (otevírání nebo uzavírání) prostřednictvím mobilní aplikace Resideo
- Ruční otevření / uzavření ventilu



Technické údaje

L5 Uzavírací ventil

Média	
Médium:	Pitná voda
Teplota média:	+2 °C až +65 °C (krátkodobě až 80 °C)
Tlakové hodnoty	
Nominální tlak:	PN 16
Specifikace	
Závit:	Vnitřní závit podle EN10226-1
Spojovací příruba pro montáž pohonu:	F03 (36 mm), ISO 5211

Pohon L5

Elektrické parametry	
Jmenovité napětí:	15 V DC
Příkon:	15 W
Krytí:	IPX4
Třída ochrany:	III
Napájecí zdroj:	
Vstup:	100–240 V AC, 50/60 Hz, 0,6 A
Výstup:	15 V, max. 1 A
Délka kabelu:	3 m
Specifikace	
Točivý moment:	5 Nm
Vypínací moment:	6,5 Nm
Doba přeběhu pohonu:	< 10 s
Bezdrátová komunikace:	Frekvenční pásmo WiFi 2,4 GHz, 802,11 b/g/n Bluetooth 4.1
Provozní teploty	
Teplota prostředí:	0 °C až 45 °C
Předpisy a normy	
Pohon:	CE EMC 2014/30/EU CE RED 2014/53/EU EN 60730-1 EN 60730-2-14 WEEE 2012/19/EU, ES 116
Napájecí zdroj:	CE EMC 2014/30/EU CE LVD 2014/35/EU

Detektor úniku vody a nebezpečí zamrznutí L1

Elektrické parametry	
Napětí:	2 AA baterie
Krytí:	IP44
Specifikace	
Bezdrátová komunikace:	Frekvenční pásmo WiFi 2,4 GHz, 802,11 b/g/n Bluetooth 4.1
Hlasitost alarmu:	100 dB(A)
Provozní teploty	
Teplota prostředí:	0 °C až +60 °C

Pohon

Ventil není určen pro využití, kde by se často otevíral a zavíral. Cyklus uzavření/otevření ventilu by měl být prováděn maximálně jednou za 10 minut, aby nedošlo k přehřátí pohonu.

Ventil je určen pouze pro montáž v interiéru.

Přepravní a skladovací podmínky

Díly uchovávejte v původním obalu - vybalte je až bezprostředně před instalací.

Pro přepravu a skladování dodržujte následující podmínky:

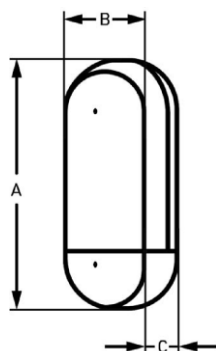
Parametr	Hodnota
Okolní prostředí:	čisté, suché a bez prachu
Min. teplota prostředí:	-30 °C
Max. teplota prostředí:	70 °C
Min. relativní vlhkost vzduchu:	10 % *
Max. relativní vlhkost vzduchu:	95 % *

*nekondenzující

Rozměry

Detektor úniku vody a nebezpečí zamrznutí L1

Náhled

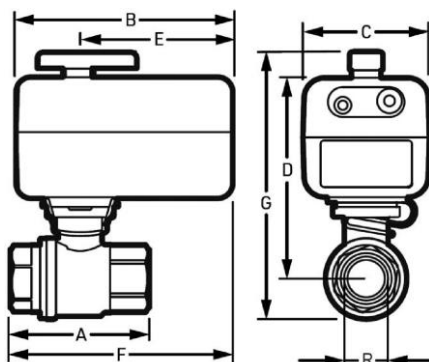


A	B	C
100	53	29

Poznámka: Všechny rozměry jsou v mm, pokud není uvedeno jinak.

Uzavírací ventil - ochrana proti úniku vody L5

Náhled



DN	R EN 10226-1	A	B	C	D	E	F	G	k _{vs} - hodnoty (m ³ /h)
15	Rp 1/2"	63,5	116	68	101	82	125	131	11
20	Rp 3/4"	68	116	68	108	82	124	144	16,8
25	Rp 1"	85	116	68	112	82	127	152	19,5
32	Rp 1 1/4"	97	116	68	125	82	139	172	31,7

Poznámka: Všechny rozměry jsou v mm, pokud není uvedeno jinak.

Uzavírací ventil - ochrana proti úniku vody L5, bezolovnaté provedení

DN	R EN 10226-1	A	B	C	D	E	F	G	k _{vs} - hodnoty (m ³ /h)
15	Rp 1/2"	60	116	68	95	82	124	125	9,8
20	Rp 3/4"	70	116	68	98	82	123	134	17
25	Rp 1"	80	116	68	105	82	125	147	28
32	Rp 1 1/4"	94	116	68	110	82	138	157	42,7

Poznámka: Všechny rozměry jsou v mm, pokud není uvedeno jinak.

Objednací čísla

Následující tabulky obsahují veškeré informace, potřebné k objednání vybrané položky. V objednávce vždy uveďte typ a objednávací číslo výrobku nebo příslušenství.

Možnosti

DN	Popis	Obj. číslo
15	Sada : uzavírací ventil - ochrana proti úniku vody L5 WiFi s 1/2" kulovým ventilem a detektor úniku vody L1 WiFi	VWS01Y015EE
20	Sada : uzavírací ventil - ochrana proti úniku vody L5 WiFi s 3/4" kulovým ventilem a detektor úniku vody L1 WiFi	VWS01Y020EE
25	Sada : uzavírací ventil - ochrana proti úniku vody L5 WiFi s 1" kulovým ventilem a detektor úniku vody L1 WiFi	VWS01Y025EE
32	Sada : uzavírací ventil - ochrana proti úniku vody L5 WiFi s 1 1/4" kulovým ventilem a detektor úniku vody L1 WiFi	VWS01Y032EE
15	Uzavírací ventil - ochrana proti úniku vody L5 WiFi s 1/2" kulovým ventilem	VWS02Y015EE
20	Uzavírací ventil - ochrana proti úniku vody L5 WiFi s 3/4" kulovým ventilem	VWS02Y020EE
25	Uzavírací ventil - ochrana proti úniku vody L5 WiFi s 1" kulovým ventilem	VWS02Y025EE
32	Uzavírací ventil - ochrana proti úniku vody L5 WiFi s 1 1/4" kulovým ventilem	VWS02Y032EE
-	Detektor úniku vody a nebezpečí zamrznutí L1 WiFi - balení po jednom kuse	RWLD3006-01

Příslušenství

	Popis	Délka	Obj. číslo
	WLD3CABLE-E Kabelový senzor úniku vody	1.5 m	WLD3CABLE-E
	VB-SP02Y001W WiFi pohon		VB-SP02Y001W

resideo

Ademco CZ s.r.o.,
Tuřanka 96,
627 00 BRNO

Vyrobeno pro a jménem
společnosti Pittway Sàrl,
ZA, La Pièce 6,
1180 Rolle, Švýcarsko

Změny vyhrazeny EN0H-1950CZ01 R1123
© 2023 Resideo Technologies, Inc.
Všechna práva vyhrazena.