

Ideal Standard France

Direction
Commerciale,
Marketing et
Centre de formation
Paris Nord 2
165 av. du Bois de la Pie
Bâtiment H
Parc des Reflets
95920 Roissy CDG
Tél : 01 49 38 28 00
Fax : 01 49 38 28 28

Centre d'Exposition
et d'Information
41, rue Berger
75001 Paris
Du mardi au vendredi
de 10 h à 13 h
et de 14 h à 18 h
Le samedi
de 10 h à 13 h
et de 14 h à 18 h 30

www.porcher.com

ULYSSE

LA référence chantiers



Ideal Standard France - SAS au capital de 11 155 888 € - R.C.S. Pontoise 552 010 969 - TVA FR3B552010969 - APE 7010Z - Ideal Standard se réserve le droit d'apporter, à tout moment, des changements techniques, de fabrication ou concernant les dimensions, susceptibles d'améliorer les produits. Ref. RR49VZ1 - 20/08/2012. Biceps. Photos non contractuelles.

PORCHER
La confiance installée

PORCHER
La confiance installée

INTRODUCTION

Ulysse, votre référence chantiers depuis 20 ans, se modernise ! Cette gamme complète de sanitaires et de robinetterie coordonnés répond à tous types de contraintes : espaces restreints, logement social, rénovation et accessibilité. Dotée d'un excellent rapport qualité/prix, elle a su s'imposer au fil des ans auprès des installateurs et des prescripteurs. Afin de toujours mieux répondre aux attentes du marché, Ulysse redessine aujourd'hui ses cuvettes, pour offrir des produits plus beaux et plus modernes. Mieux encore, Ulysse enrichit sa gamme avec des lave-mains à petits prix, adaptés à tous les espaces !

SOMMAIRE

LE POINT D'EAU	9
Lavabos, vasques, lave-mains, bidets.	
LE COIN TOILETTE	13
Packs WC, cuvettes.	
LE BAIN ET LA DOUCHE	17
Baignoires, receveurs.	
INDEX TARIFAIRE	21

En France les prix sont libres.
Il convient à nos distributeurs de les fixer librement
selon la réglementation en vigueur.



Lavabo 60 cm sur cache-siphon - Pack WC Ulysse - Mitigeur Slimline II.

NORMES

Démarche environnementale

5

Depuis plus de 100 ans, les équipements sanitaires d'Ideal Standard France accompagnent les progrès du bâtiment (habitat individuel, collectif et tertiaire). Nos marques prennent en compte les besoins associés au développement durable et au respect de l'environnement depuis de nombreuses années.

C'est pourquoi Ideal Standard France est aujourd'hui un partenaire privilégié dans la démarche HQE® (Haute Qualité Environnementale). Depuis 2010, notre société est reconnue en tant qu'Eco fournisseur par BNP Paribas Immobilier.

ECO - CONSTRUCTION

Les déchets d'usine sont tous recyclés ou traités.

Traitement de l'eau : des stations d'épuration sont installées dans toutes nos usines de fabrication.

Traitement des déchets : certains déchets sont réinjectés dans le circuit de production (boues, laiton, grès, barbotine non cuite...), les autres sont recyclés auprès de structures compétentes (moules en plâtre, acrylique...).

ECO - EMBALLAGE

Pour les chantiers, les produits sont emballés par palette afin de limiter les emballages inutiles.

Les emballages et calages sont tous réalisés en matériaux recyclables.

LES NORMES

Ideal Standard France s'inscrit dans le respect des normes Internationales, Européennes et Françaises ainsi que des réglementations en vigueur :

- ISO
- EN
- NF
- ECAU (Ecoulement - Confort - Acoustique - Usure)
- QUALITEL
- NF Logement démarche HQE®

ECO - GESTION

Ideal Standard France utilise ses moyens industriels et technologiques pour innover en faveur d'une gestion durable des ressources naturelles comme l'eau, en effet Ideal Standard France (Porcher) est l'inventeur de la chasse à double débit en 1989.

Aujourd'hui, nous équipons nos mitigeurs de cartouches céramique (inventée par Ideal Standard en 1972), qui limitent considérablement les fuites. De plus, nos mitigeurs sont équipés d'un limiteur de débit (butée à 50%) et d'un limiteur de température réglable à sept positions.

Consulter nos Procès verbaux NF sur notre site internet www.porcher.com

 Démarche HQE®

La démarche HQE® est un engagement volontaire de notre part afin de contribuer au développement de produits de plus en plus en adéquation avec notre environnement et ceci sans modifier leur performance.

Les cuvettes WC équipées d'un réservoir double commande 6L/3L (ensemble NF)

Tous les robinets mélangeurs de lavabos ; bidets ; lave-mains ; douches et éviers dont le classement est E1U3. Pour les baignoires dont le classement est E3U3 ou E4U3.

Tous les robinets mitigeurs de lavabos ; bidets ; lave-mains ; douches et éviers dont le classement est E1C2U3. Pour les baignoires dont le classement est E3C2U3.

Les robinets thermostatiques de douche et bain/douche dont le classement est E1C2U3 (Douche) et E3C2U3 (Bain Douche)

Tous ces produits s'intègrent aux règles de certification de la marque NF logement démarche HQE® de la cible 5 "Gestion de l'eau".

Les Fiches de Déclaration Environnementale et Sanitaire sont des données indispensables de la cible 2 dans la démarche HQE®.

Les FDES permettent par une étude détaillée de réaliser un bilan environnemental de nos produits pouvant être utilisé dans un projet de construction. Ceci dans le but de minimiser les impacts sur l'environnement et la santé.

- Elles sont réalisées selon la norme NF P01-010.
- Elles permettent de communiquer sur les performances environnementales et sanitaires de nos produits.
- Elles permettent de calculer la contribution de nos produits à l'impact environnemental de l'ouvrage à construire.
- Elles sont une réponse normalisée aux demandes des différents intervenants de la construction, maîtres d'ouvrage, maîtres d'oeuvre, bureaux d'études et architectes.

Notre engagement dans cette démarche est une priorité d'entreprise. Nous sommes bien sûr à votre disposition pour tout complément d'information.

INNOVATIONS TECHNIQUES



Lavabo 60 cm sur cache-siphon et baignoire Ulysse 170 x 70 cm.
Pare-bains Tipica - Mitigeur Slimline II avec ensemble de douche Aqua.

Sélection HLM

La Sélection HLM est réalisée par le CUPI (Club d'Utilisateurs de Produits Industriels), qui regroupe une quarantaine de membres provenant d'organismes Hlm, de représentants des pouvoirs publics et d'autres partenaires dont l'AFNOR et le CSTB, le jury sélectionne les produits du bâtiment répondant à des critères de qualité, de performances et de prix.



Fixation
Kit de fixation
au sol inclus.



**Double
chasse**
Économie
d'eau : action
3 ou 6 litres
d'eau



Tout en un
Produit livré
tout en un



**Chasse
silencieuse**



Santé



Accessibilité

ULYSSE



Lave-mains d'angle 48 cm - Mitigeur Slimline II.

PORCHER



POINT D'EAU

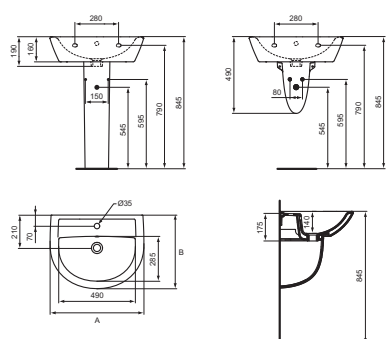
Du lave-mains d'angle 48 cm pour une optimisation maximale de l'espace, au lavabo 60 cm, en passant par la vasque à encastrer 50 cm, nos solutions points d'eau sauront s'adapter à tous vos besoins. Dotées d'un design simple, consensuel et fonctionnel, elles s'intégreront facilement dans tous types de salles de bains, pour une flexibilité totale !



Grande photo : Lavabo 60 cm sur colonne Ulysse - Mitigeur Slimline II.
 Petite photo : Lave-mains Ulysse 45 cm - Mitigeur Olyos 2 - Accessoires Connect.

ULYSSE

LAVABO



Ref.	A	B
P 1256	600	470
P 1259	600	470
P 1255	550	460
P 1258	550	460
P 1254	500	440
P 1257	500	440

- En porcelaine vitrifiée
- Fixation murale par 2 tire-fond non fournis
- Peut être équipé d'une colonne ou d'un cache-siphon
- Peut également s'installer sur 2 consoles (modèles 55 et 60 cm)
- Percé 1 trou central pour la robinetterie



MODÈLE	POIDS	RÉF.
60 x 47 cm, avec trop-plein	15 kg	P125601
60 x 47 cm, sans trop-plein	15 kg	P125901
55 x 46 cm, avec trop-plein	14 kg	P125501
55 x 46 cm, sans trop-plein	14 kg	P125801
50 x 44 cm, avec trop-plein	14 kg	P125401
50 x 44 cm, sans trop-plein	14 kg	P125701
Colonne	9 kg	P204201
Cache-siphon	6 kg	P205901
Console alu, à l'unité pour lavabo 55 et 60 cm	-	D5700BG
Console alu époxy blanc, lot de 2 pour lavabo 55 et 60 cm	-	D5701AC

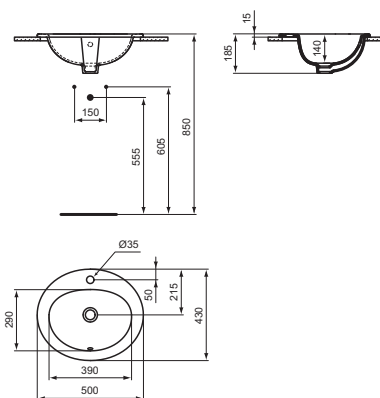


Démarche HQE (Haute Qualité Environnementale)
FDES (Fiche de Déclaration Environnement et Sanitaire) disponibles

FONCTIONNALITÉ

- Gorge pour emboîtement de colonne
- Plaque de robinetterie inclinée anti-stagnation
- Rebord arrière pour jointement

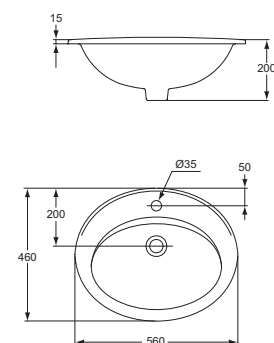
VASQUE À ENCASTRER



- A encastrer par-dessus le plan de toilette
- En porcelaine vitrifiée
- Percée 1 trou central pour la robinetterie

MODÈLE	POIDS	RÉF.
50 x 43 cm	6,5 kg	E902501

VASQUE À ENCASTRER

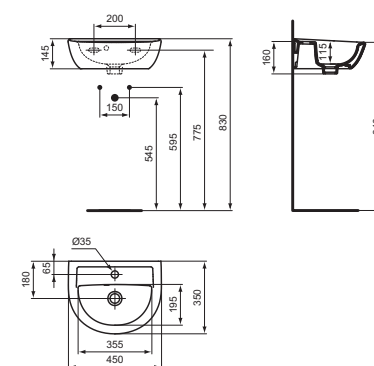


- A encastrer par-dessus le plan de toilette
- En porcelaine vitrifiée
- Percée 1 trou central pour la robinetterie

MODÈLE	POIDS	RÉF.
56 x 46 cm	8 kg	P144801

ULYSSE

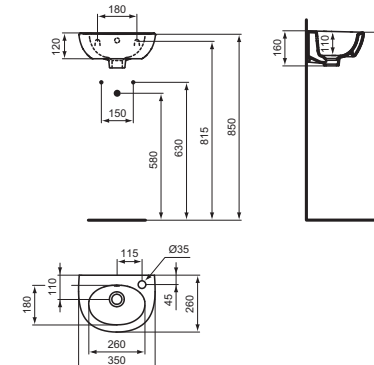
LAVE-MAINS



- En porcelaine vitrifiée
- Percé 1 trou central pour la robinetterie
- Fixation murale par 2 tire-fond non fournis

MODÈLE	POIDS	RÉF.
45 x 35 cm, avec trop-plein	9,1 kg	E899101
Siphon chromé	-	D5859AA
Siphon chromé	-	D5861AA

LAVE-MAINS



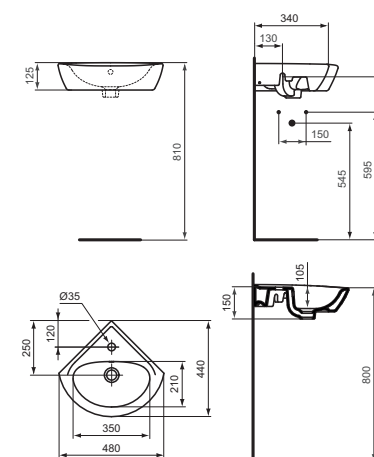
- En porcelaine vitrifiée
- Percé 1 trou à droite pour la robinetterie
- Fixation murale par 2 tire-fond non fournis

MODÈLE	POIDS	RÉF.
35 x 26 cm, avec trop-plein	5,3 kg	E898501
Siphon chromé	-	D5859AA
Siphon chromé	-	D5861AA

LAVE-MAINS D'ANGLE



SPÉCIAL GAIN DE PLACE

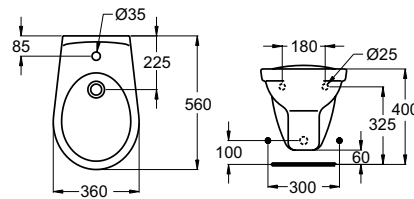


- En porcelaine vitrifiée
- Percé 1 trou central pour la robinetterie
- Fixation murale par 2 tire-fond non fournis

MODÈLE	POIDS	RÉF.
34 x 34 x 44 cm, avec trop-plein	8,5 kg	E899701
Siphon chromé	-	D5859AA
Siphon chromé	-	D5861AA

ULYSSE

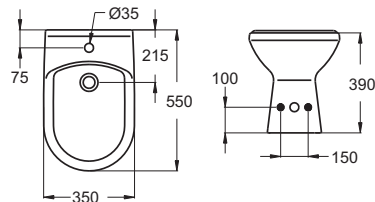
BIDET SUSPENDU



- En grès fin
- Percé 1 trou central pour la robinetterie
- A monter avec paire de tire-fond à sceller non fournis ou bâti-support seul

MODÈLE	POIDS	RÉF.
56 x 36 cm	17 kg	P213101
Bâti-support seul à encastrer		R650067

BIDET SUR PIED

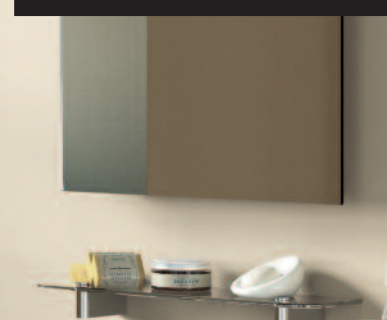
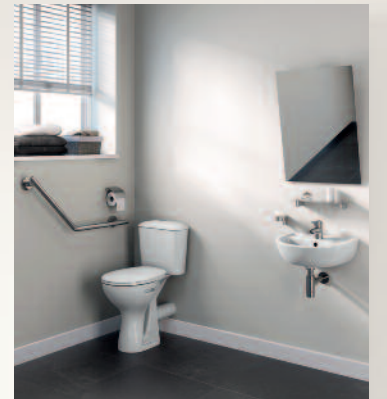


- En grès fin
- Percé 1 trou central pour la robinetterie
- Fourni avec kit de fixations au sol

MODÈLE	POIDS	RÉF.
55 x 35 cm	19 kg	P209401

COIN TOILETTE

Notre offre WC chantiers est avant tout garante de qualité et de longévité : la gamme Ulysse à laquelle ils appartiennent a en effet fait ses preuves. Elle est aussi variée, pour répondre à chacun de vos besoins : ensembles WC sortie horizontale ou verticale, cuvette suspendue pour plus de design et d'hygiène ou encore pack WC surélevé 100% accessibilité. Fiabilité et variété, c'est cela notre offre WC chantiers !



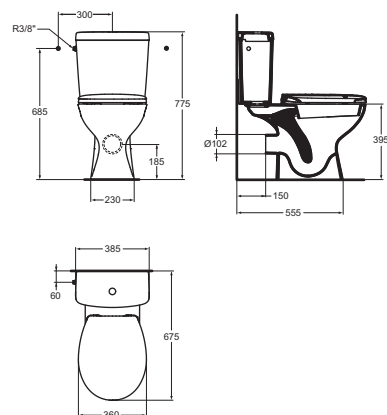
Grande photo : Ensemble WC Ulysse - Lave-mains 35 cm Ulysse 2 - Robinet eau froide Active - Accessoires Connect.
 Petite photo : Pack WC surélevé - Miroir inclinable, barre de maintien monobloc Matura 2 - Mitigeur Olyos 2 - Accessoires Connect.

ULYSSE

ENSEMBLE ET PACK WC



NOUVEAU DESIGN

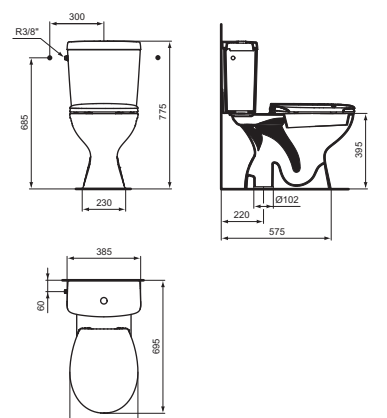


- Cuvette et réservoir en porcelaine vitrifiée
- Dimensions de l'ensemble : 67,5 x 38,5 cm



MODÈLE	RÉF.
Cuvette sortie horizontale	E902701
Poids : 16 kg	
Réservoir livré et équipé monté	
Robinet d'alimentation sur le côté, silencieux, certifié NF classe acoustique 1, 1 soupape à double chasse 3/6 l, 1 ensemble de fixations cuvette/réservoir	
Alimentation latérale	E903401
Alimentation verticale	E903701
Abattant Thermodur. A charnières plastique	E907301
Abattant A charnières inox	P504501
Pack WC Prêt à poser	E905601
Sortie horizontale. Avec abattant et kit de fixations au sol	

ENSEMBLE WC

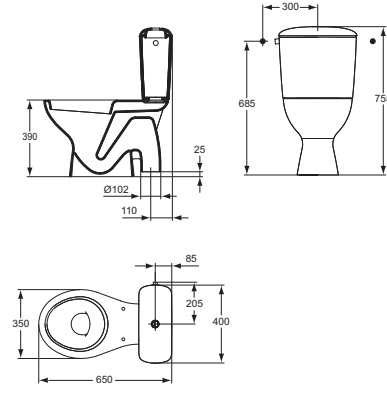


- Cuvette et réservoir en porcelaine vitrifiée
- Dimensions de l'ensemble : 69,5 x 38,5 cm



MODÈLE	RÉF.
Cuvette sortie verticale	E902801
Poids : 19 kg	
Réservoir livré et équipé monté	
Robinet d'alimentation sur le côté, silencieux, certifié NF classe acoustique 1, 1 soupape à double chasse 3/6 l, 1 ensemble de fixations cuvette/réservoir	
Alimentation latérale	E903401
Alimentation verticale	E903701
Abattant Thermodur. A charnières plastique	E907301
Abattant A charnières inox	P504501

ENSEMBLE ET PACK WC



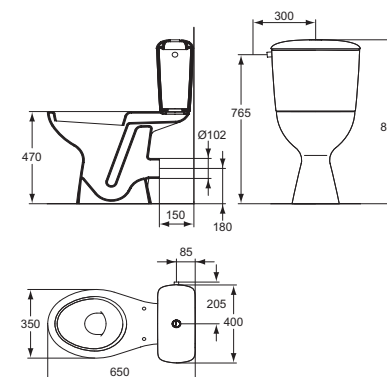
- Cuvette et réservoir en porcelaine vitrifiée
- Réservoir double ou simple chasse, réversible sans démontage de l'intérieur
- Robinet d'arrêt fourni
- Dimensions de l'ensemble : 65 x 40 cm



MODÈLE	RÉF.
Cuvette sortie verticale	P238601
Poids : 18,7 kg	
Réservoir double chasse	P929801
Livré équipé et monté	
Poids : 11,6 kg	
Robinet d'alimentation latérale (sur le côté), silencieux, certifié NF classe acoustique 1, 1 soupape à double chasse 3/6 l, 1 ensemble de fixations cuvette/réservoir	
Abattant A charnières inox	P504501
Pack WC Prêt à poser	P940401
Poids 30,3 kg. Sortie verticale. Avec abattant et kit de fixations au sol	
Robinet d'arrêt d'équerre	D961128AA

ULYSSE

ENSEMBLE WC SURÉLEVÉ

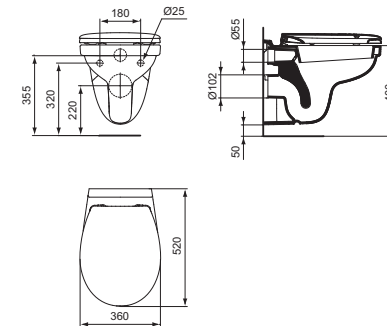


- Cuvette au sol en porcelaine vitrifiée
- Sortie horizontale, fixation au sol par 4 vis, bride ouverte
- Hauteur d'assise 47 cm conforme à la loi Accessibilité du 11/02/2005
- Réservoir NF double chasse économie d'eau 3/6 L réversible
- Vis de fixation inox prémontées
- Empreinte de centrage du joint d'étanchéité cuvette/réservoir
- Mécanisme NF complet livré monté, réglé d'usine à bouton poussoir affleurant réglable en hauteur.
- Robinet flotteur silencieux Groupe I.



MODÈLE	RÉF.
Cuvette surélevée avec trous d'abattant	P239401
Cuvette sans trou d'abattant	P239301
Réservoir alimentation latérale	P929801
Abattant A charnières inox	P504501
Pack WC surélevé prêt à poser	P946201
65 x 40 x H47 cm. Poids : 38 kg	
Avec abattant thermodur avec charnières inox	

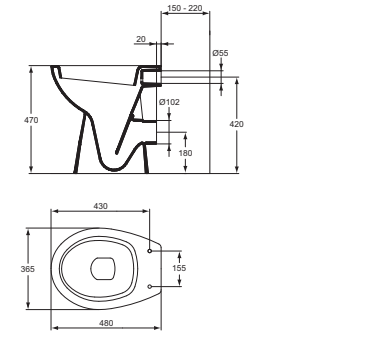
CUVETTE SUSPENDUE



- En porcelaine vitrifiée
- Chasse directe
- Alimentation indépendante

MODÈLE	RÉF.
Cuvette	E904301
52 x 36 cm. Poids : 14 kg	
A monter avec paire de tire-fond à sceller non fournis ou bâti-support seul à encastrer ou bâti-support/réservoir	
Abattant Thermodur. A charnières plastique	E907301
Abattant A charnières inox	P504501
Cuvette avec bride émaillée, sans trou d'abattant	E908501
Bâti-support seul	R650067
A encastrer. Prévoir alimentation par réservoir de chasse encastré ou par robinet de chasse encastré 3/4"	
Bâti-support autoportant réservoir encastré	P6553AC
Fixations au sol incluses. Mécanisme de chasse compact 3/6 litres. A équiper d'une plaque de commande	
Bâti-support mural réservoir encastré	P6554AC
Fixations murales incluses. Mécanisme de chasse compact 3/6 litres. A équiper d'une plaque de commande	
Plaque de commande	P2461AA
Pour bâti support/réservoir. Finition chrome	
Plaque de commande	P2462AC
Pour bâti support/réservoir Finition blanc	

CUVETTE INDÉPENDANTE SURÉLEVÉE



- En porcelaine vitrifiée
- Hauteur d'assise 47 cm conforme à la loi Accessibilité du 11/02/2005
- Sortie horizontale. Chasse directe.
- Fixation au sol par 4 vis verticales non fournies.
- Bride ouverte NF EN997 classe 1. Poids : 14 kg



MODÈLE	RÉF.
Cuvette avec trous d'abattant	P239901
Abattant A charnières inox	P504501

ULYSSE

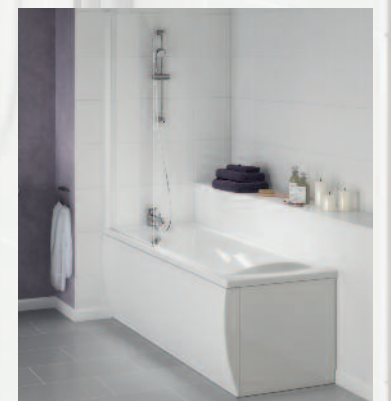


Pare-bains Tipica - Mitigeur Slimline II avec ensemble de douche Aqua et baignoire Ulysse 170 x 70 cm.

PORCHER

LE BAIN/LA DOUCHE

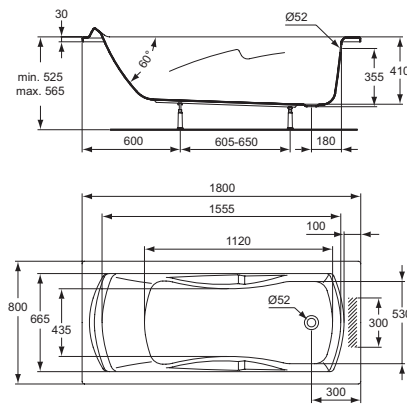
Baignoires et receveurs : notre offre bain/douche est une offre qui vous facilitera la vie ! Disponibles dans plusieurs dimensions, ils sauront s'adapter à toutes les configurations de salles de bains, pour répondre à tous vos besoins.



Petite photo : Baignoire Ulysse 170 x 70 cm - Pare-bains Tipica - Mitigeur Slimline II avec ensemble de douche Aqua.
Grande photo : Cabine de douche Tipica - Receveur de douche Ulysse 80 cm - Ensemble de douche Idealrain - Mitigeur thermostatique Easytherm.

ULYSSE

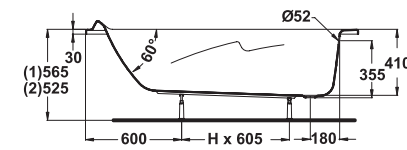
BAIGNOIRE RECTANGULAIRE



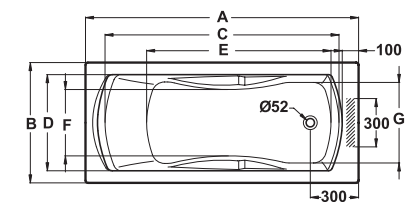
- En acrylique
- A encastrer
- Livrée sans vidage Ø 52 mm
- Piètements métalliques à vérins réglables

MODÈLE	POIDS	RÉF.
180 x 80 cm, capacité au trop-plein 220 l	23 kg	P116001

BAIGNOIRE RECTANGULAIRE



(1) cote mini avec vidage non encastré.
(2) cote avec vidage encastré dans le sol.



Ref.	A	B	C	D	E	F	G	H
P1157	1700	750	1455	600	1145	430	500	670
P1158	1600	750	1355	600	1045	430	500	570
P1062	1700	700	1435	550	1145	400	450	670
P1063	1600	700	1355	550	1045	400	450	570
P1159	1500	700	1255	565	1000	350	450	450
P1160	1800	800	1555	665	1120	435	530	650

- En acrylique
- A encastrer ou à poser avec tablier(s) acrylique en option
- Livrée sans vidage Ø 52 mm
- Piètements métalliques à vérins réglables

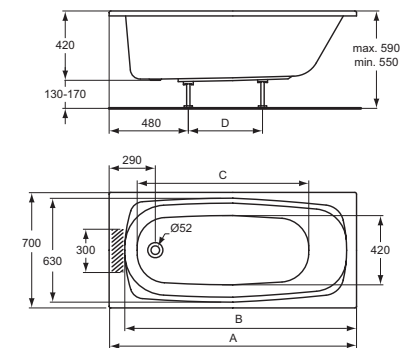
MODÈLE	POIDS	RÉF.
170 x 75 cm, capacité au trop-plein 190 l	17,5 kg	P115701
170 x 70 cm, capacité au trop-plein 175 l	16,5 kg	P106201

160 x 75 cm, capacité au trop-plein 170 l	16 kg	P115801
160 x 70 cm, capacité au trop-plein 160 l	15,5 kg	P106301
150 x 70 cm, capacité au trop-plein 150 l	18 kg	P115901
Tablier frontal 170 cm		P108001
Tablier frontal 160 cm		P108201
Tablier latéral 75 cm		P108101
Tablier latéral 70 cm		P108301

Démarche HQE (Haute Qualité Environnementale)
FDES (Fiche de Déclaration Environnement et Sanitaire) disponibles

ULYSSE

BAIGNOIRE RECTANGULAIRE



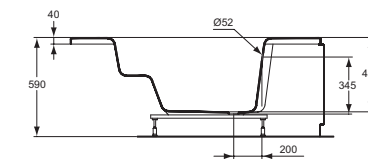
- En acrylique
- A encastrer
- Livrée sans vidage Ø 52 mm
- Piètements métalliques à vérins réglables

MODÈLE	POIDS	RÉF.
170 x 70 cm, capacité au trop-plein 160 l	19 kg	P104101
160 x 70 cm, capacité au trop-plein 145 l	18 kg	P104201
150 x 70 cm, capacité au trop-plein 135 l	16 kg	P103801
140 x 70 cm, capacité au trop-plein 120 l	14 kg	P104301

	A	B	C	D
P1041	1700	1545	1150	650
P1042	1600	1445	1050	550
P1038	1500	1345	950	450
P1043	1400	1245	850	350

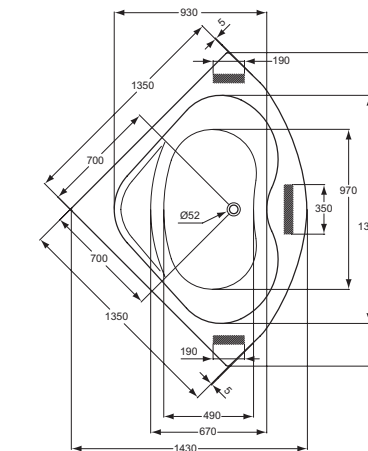
Démarche HQE (Haute Qualité Environnementale)
FDES (Fiche de Déclaration Environnement et Sanitaire) disponibles

BAIGNOIRE D'ANGLE



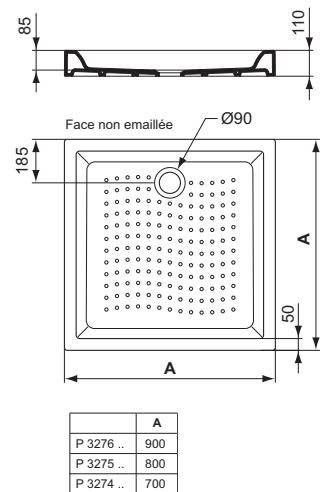
- En acrylique
- A encastrer ou à poser avec tablier en option
- Livrée sans vidage Ø 52 mm
- Piètements métalliques à vérins réglables

MODÈLE	POIDS	RÉF.
135 x 135 cm, capacité au trop-plein 190 l	28 kg	P107101
Tablier frontal		P107201



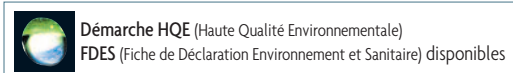
ULYSSE

RECEVEUR À POSER

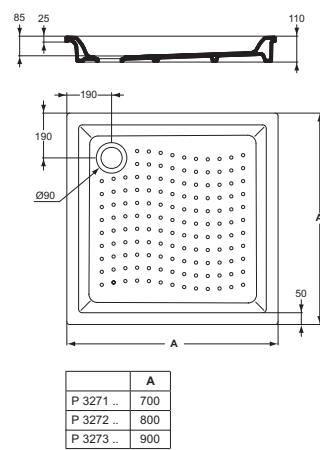


- En céramique. A poser
- Pose obligatoire du vidage contre le mur
- Hauteur 11 cm
- À équiper d'une bonde Ø 90 mm - réf. R6102AA

MODÈLE	POIDS	RÉF.
70 x 70 cm	31 kg	P327401
80 x 80 cm	41 kg	P327501
90 x 90 cm	50 kg	P327601



RECEVEUR 3 POSES

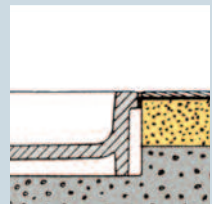


- En céramique. 3 poses : à encastrer, à poser ou à poser surélevé
- Hauteur 11 cm
- A équiper d'une bonde Ø 90 mm - réf. R6102AA

MODÈLE	POIDS	RÉF.
70 x 70 cm	27 kg	P327101
80 x 80 cm	42 kg	P327201
90 x 90 cm	49 kg	P327301

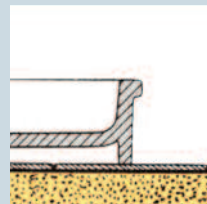
FONCTIONNALITÉS DU RECEVEUR 3 POSES

ENCASTRÉ



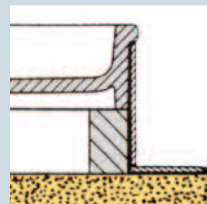
Le receveur est conçu pour reposer directement sur son entourage, bonde encastrée dans le sol. La pose et la mise à niveau s'en trouvent d'autant facilitées pour une installation rapide et fiable. Cette pose nécessite un joint souple entre le receveur et le carrelage au sol.

POSÉ

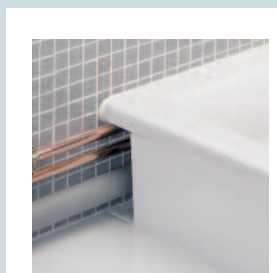


Le receveur peut être directement posé sur le sol. Cette installation nécessite l'encastrement de la bonde dans la chape. Vous savez habiller le receveur d'un carrelage.

ENCASTRÉ SURÉLEVÉ



Si votre installation ne vous permet pas d'encastrer la bonde dans le sol, le receveur peut être surélevé. Cette pose sera réalisée sur un sous-bassement en carreaux de plâtre habillé de carrelage. Dans ce cas, vous devez utiliser un primaire d'accrochage avant d'appliquer le ciment colle.



Évitez les encastresments dans le mur.

Passage d'une évacuation 32 mm et d'alimentations EF EC sur le côté du receveur.

INDEX TARIFAIRE ALPHANUMÉRIQUE (Prix publics H.T. 2012 en Euros)

RÉFÉRENCE	PAGE	P.P.I. € HT*	RÉFÉRENCE	PAGE	P.P.I. € HT*
D5700BG	10	6,75	P940401	14	201,00
D5701AC	10	17,00	P946201	15	233,00
D5859AA	11	131,90	P6553AC	15	243,00
D5861AA	11	60,80	P6554AC	15	227,00
E898501	11	32,00	R650067	15	109,00
E899101	11	38,00	R6102AA	20	41,20
E899701	11	46,00			
E902501	10	49,00			
E902701	14	63,00			
E902801	14	88,00			
E903401	14	70,50			
E903701	14	76,00			
E904301	15	79,80			
E905601	14	175,00			
E907301	14	18,90			
E908501	15	86,90			
P103801	19	144,00			
P104101	19	157,00			
P104201	19	157,00			
P104301	19	144,00			
P106201	18	189,00			
P106301	18	189,00			
P107101	19	358,00			
P107201	19	252,00			
P108001	18	323,00			
P108101	18	153,00			
P108201	18	317,00			
P108301	18	151,00			
P115701	18	198,00			
P115801	18	198,00			
P115901	18	168,00			
P116001	18	210,00			
P125401	19	39,40			
P125501	19	40,40			
P125601	10	41,40			
P125701	10	50,70			
P125801	10	52,80			
P125901	10	53,30			
P144801	10	48,70			
P204201	10	29,00			
P205901	10	49,70			
P209401	12	76,60			
P213101	12	131,50			
P238601	14	88,00			
P239301	15	136,60			
P239401	15	123,20			
P239901	15	195,70			
P2461AA	15	51,50			
P2462AC	15	19,30			
P327101	20	102,50			
P327201	20	118,00			
P327301	20	220,50			
P327401	20	102,50			
P327501	20	118,00			
P327601	20	220,50			
P504501	14, 15	47,50			
P929801	14, 15	70,50			

* En France les prix sont libres, il convient à nos distributeurs de les fixer librement selon la réglementation en vigueur.

