
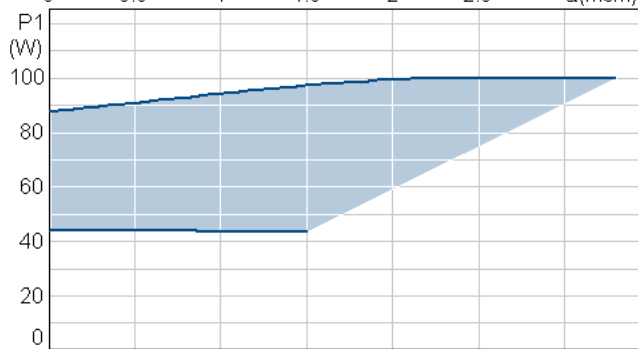
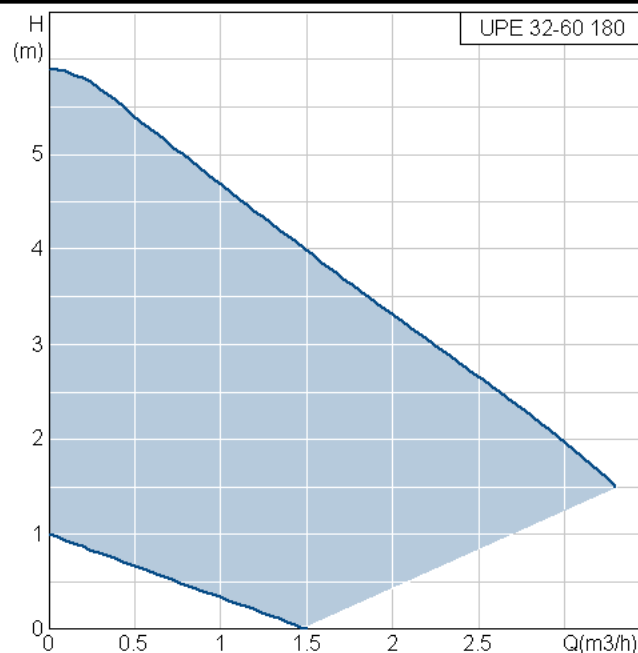
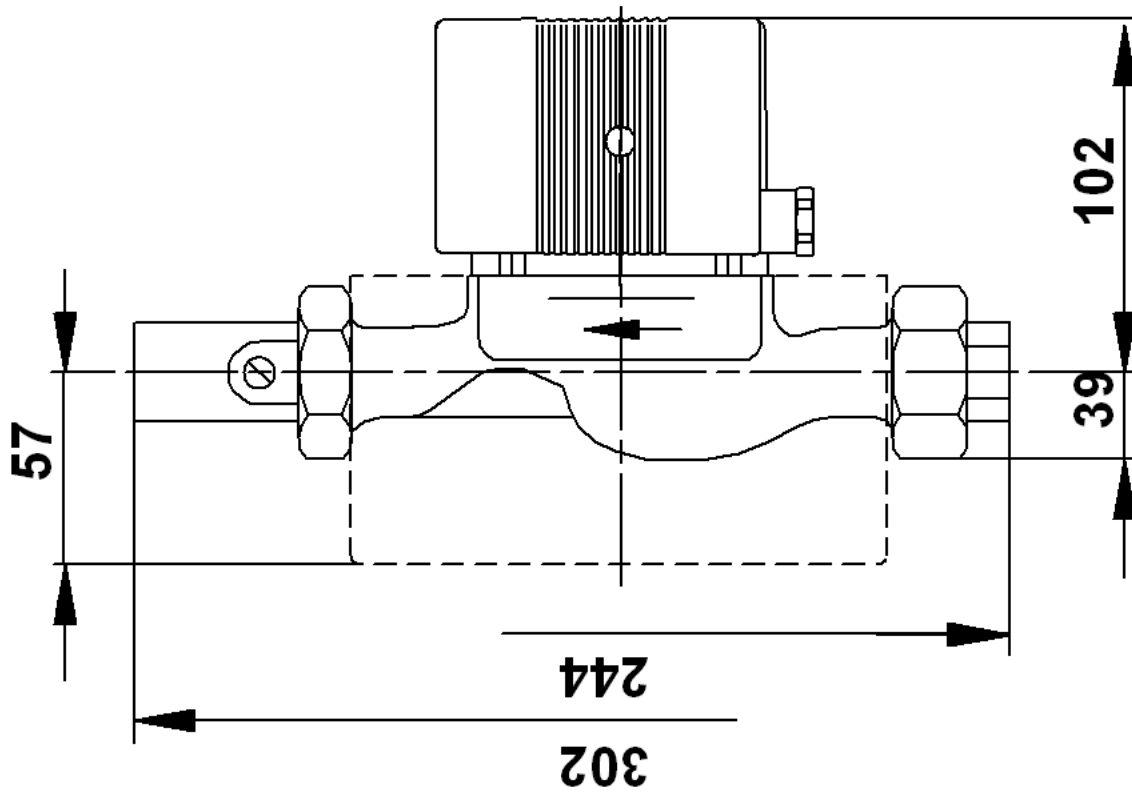


Pozice	Počet	Popis	Cena položky
	1	<p>UPE 32-60 180</p>  <p>Pozn.: obr. výrobku se může lišit od skuteč. výrobku</p> <p>Výrobní č.: 59586505 Čerpadlo je v provedení se zapouzdřeným rotorem, tj. čerpadlo a motor tvoří integrovanou jednotku bez hřídelové ucpávky a pouze se dvěma těsnicími kroužky. Ložiska jsou mazána čerpanou kapalinou. Aby se předešlo problémům spojeným s likvidací čerpadla po uplynutí doby jeho provoz. životnosti, klade se při výrobě čerpadel důraz na používání co nejméně druhů konstrukčních materiálů.</p> <p>Charakteristické vlastnosti čerpadla:</p> <ul style="list-style-type: none"> * řídicí jednotka čerpadla je integrována ve svorkovnici * keramická radiální ložiska * grafitová axiální ložiska * těsnící hrnec rotoru, nosná deska a obložení rotoru z korozi-vzdorné oceli * těleso statoru z hliníkové slitiny * těleso čerpadla Litina * stator se zabudovaným termos-pinačem <p>Motor je 1-fázový motor. Nevyžaduje žádnou externí motorovou ochranu.</p> <p>Čerpadla UPE série 2000 jsou řízena automaticky na základě diferenčního tlaku a přizpůsobují tak svůj výkon aktuální potřebě tepla. Čerpadla nevyžadují připojení žádných externích komponentů</p> <p>Čerpadla mohou využívat těchto druhů automatického řízení :</p> <ul style="list-style-type: none"> * řízení od proporcionálního tlaku * řízení od konstantního tlaku. <p>Kapalina: Rozsah teploty kapaliny: 15 .. 95 °C</p> <p>Technické údaje: Teplotní třída TF: 110 Certifikace na typ. štítku: CE</p> <p>Materiály: Materiál, těleso čerpadla: Litina EN-JL 1030 DIN W.-Nr. 30 B ASTM Materiál, oběžné kolo: Kompozit, PES</p> <p>Instalace: Rozsah okolní teploty: 0 .. 40 °C Max. provozní tlak: 10 bar Velikost, potrub. přípojka: G 2 Délka vestavná (rozteč): 180 mm</p> <p>Elektrické údaje : Příkon (P1): 40 .. 100 W</p>	,00 SKK

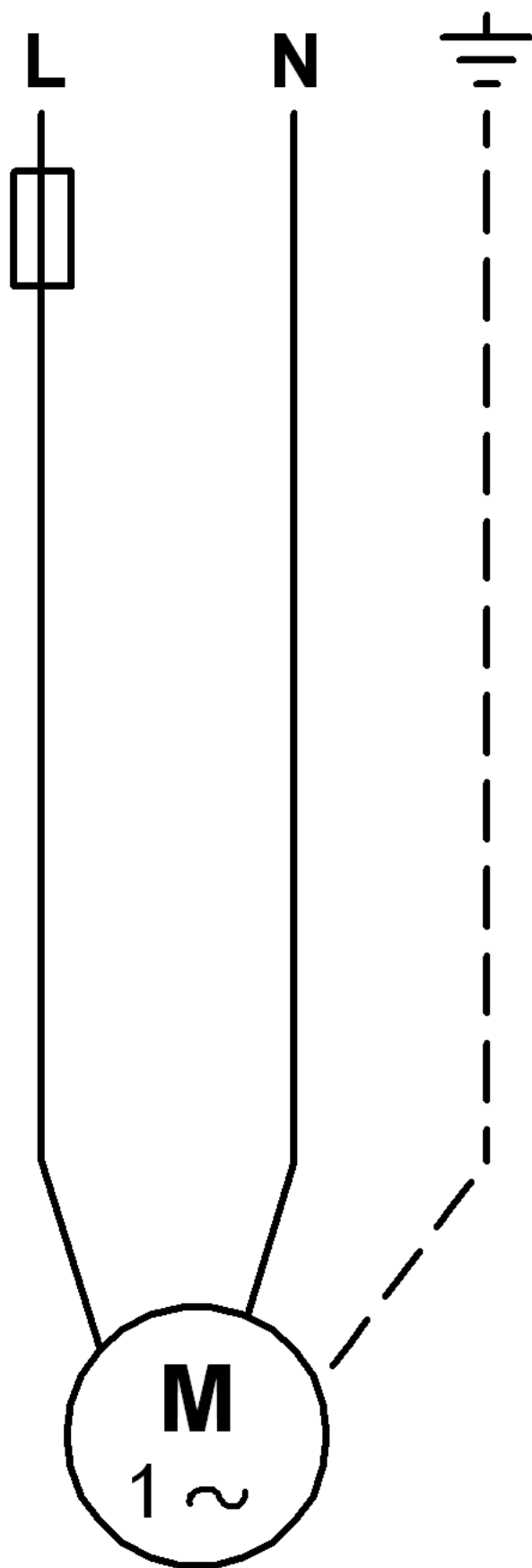
Pozice	Počet	Popis	Cena položky
		<p> Frekvence: 50 Hz Jmen. napětí: 1 x 230-240 V Jmen. proud: 0.28 A Velikost kondenzátoru-provoz: 2.5 µF Třída krytí (IEC 34-5) : IP42 Třída izolace (IEC 85) : H </p> <p> Ostatní: Čistá hmotnost: 2.7 kg Hrubá hmotnost: 3.1 kg Převážný objem: 0.006 m3 Energetický štítek: D Energy label: D </p> <p>;</p>	

Popis	Hodnota
Název výrobku:	UPE 32-60 180
Číslo výrobku:	59586505
EAN kód:	5708601058622
Technické údaje:	
Max. dopravní výška:	60 dm
Teplotní třída TF:	110
Certifikace na typ. štítku:	CE
Materiály:	
Materiál, těleso čerpadla:	Litina EN-JL 1030 DIN W.-Nr. 30 B ASTM
Materiál, oběžné kolo:	Kompozit, PES
Instalace:	
Rozsah okolní teploty:	0 .. 40 °C
Max. provozní tlak:	10 bar
Velikost, potrub. přípojka:	G 2
Délka vestavná (rozteč):	180 mm
Kapalina:	
Rozsah teploty kapaliny:	15 .. 95 °C
Elektrické údaje :	
Příkon (P1):	40 .. 100 W
Frekvence:	50 Hz
Jmen. napětí:	1 x 230-240 V
Jmen. proud:	0.28 A
I MAX:	0.44 A
Velikost kondenzátoru-provoz:	2.5 µF
Třída krytí (IEC 34-5) :	IP42
Třída izolace (IEC 85) :	H
Motorová ochrana:	NONE
Teplotní ochrana:	IMP.
Řídící jednotky:	
Poloha svorkovnice:	9H
Ostatní:	
Čistá hmotnost:	2.7 kg
Hrubá hmotnost:	3.1 kg
Přepravní objem:	0.006 m3
Energetický štítek:	D
Energy label:	D





Upozornění! Všechny jednotky jsou v [mm], pokud není uvedeno jinak!



Upozornění! Všechny jednotky jsou v [mm], pokud není uvedeno jinak!