
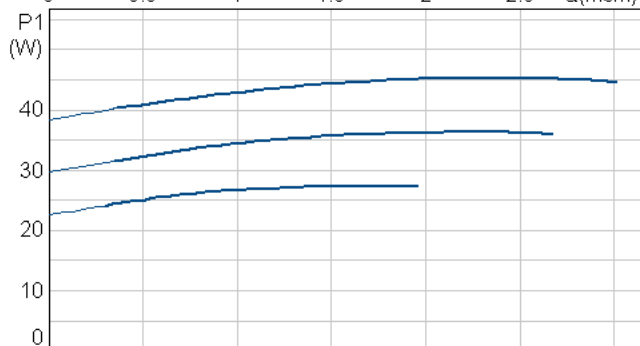
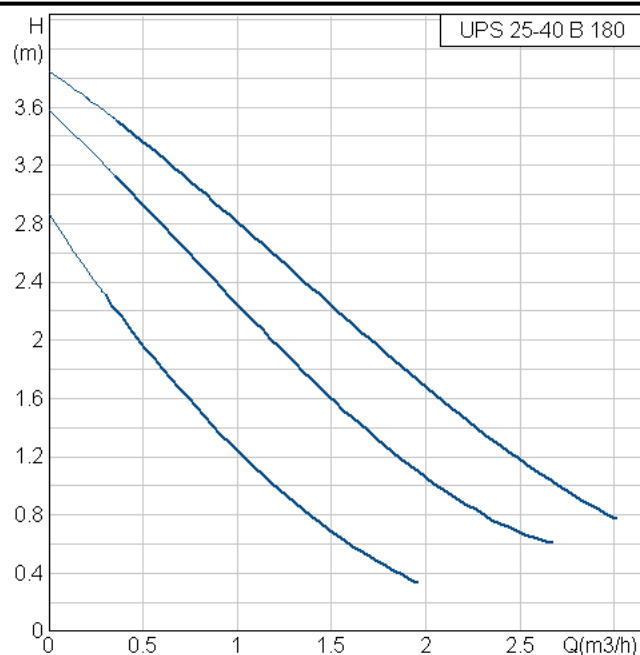
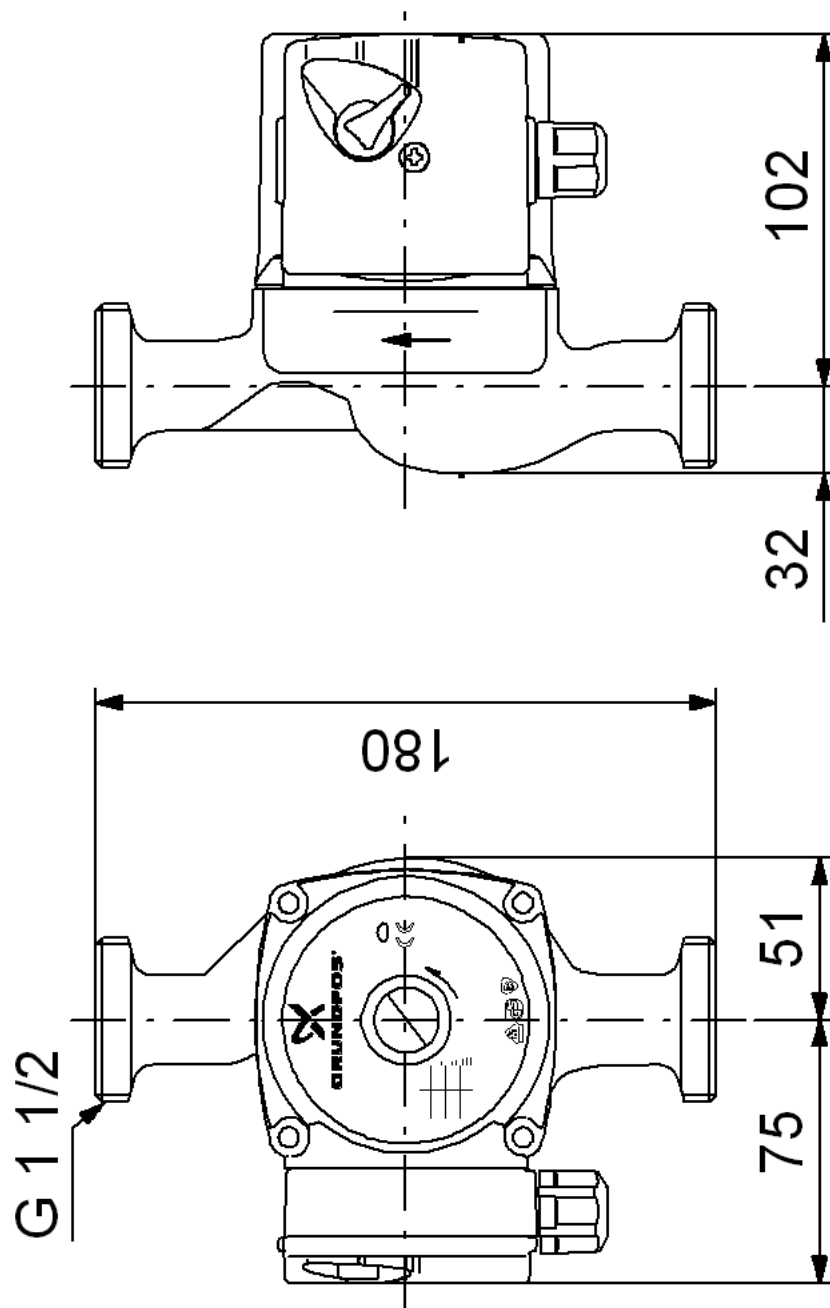


Pozice	Počet	Popis	Cena položky
	1	<p><b>UPS 25-40 B</b></p>  <p>Pozn.: obr. výrobku se může lišit od skuteč. výrobku</p> <p>Výrobní č.: 96281392  Čerpadlo má rotor zapouzdřený izolační membránou, tj. čerpadlo a motor tvoří kompaktní jednotku bez ucpávky a je opatřeno pouze dvěma těsnicemi kroužky.  Ložiska jsou mazána čerpanou kapalinou. otáček.  Charakteristické prvky čerpadla jsou :  •keramický hřídel a radiální ložiska  •axiální ložisko z uhlíku  •izolační membrána rotoru z nerezoceli  •oběžné kolo z korozivzdorného materiálu Kompozit, PES/PP  •těleso čerpadla z Bronz</p> <p>Motor čerpadla je 1-fázový motor.  Není nutná žádná přídavná motorová ochrana.</p> <p><b>Kapalina:</b>  Rozsah teploty kapaliny: 2 .. 110 °C</p> <p><b>Technické údaje:</b>  Teplotní třída TF: 110  Certifikace na typ. štítku: VDE,GS,B,CE</p> <p><b>Materiály:</b>  Materiál, těleso čerpadla: Bronz  2.1176.01 DIN W.-Nr.  Materiál, oběžné kolo: Kompozit, PES/PP</p> <p><b>Instalace:</b>  Max.tepl.okoli při 80°C kap.: 40 °C  Max. provozní tlak: 10 bar  Velikost, potrub. přípojka: G 1 1/2  Tlak. stupeň, potrub.přípoj.: PN 10  Délka vestavná (rozteč): 180 mm</p> <p><b>Elektrické údaje :</b>  Příkon při otáčkách 1: 25 W  Příkon při otáčkách 2: 35 W  Max. příkon: 45 W  Frekvence: 50 Hz  Jmen. napětí: 1 x 230 V  Proud při otáčkách 1: 0.12 A  Proud při otáčkách 2: 0.16 A  Max. proud : 0.2 A  Velikost kondenzátoru-provoz: 1.5 µF  Třída krytí (IEC 34-5) : IP44  Třída izolace (IEC 85) : F</p> <p><b>Ostatní:</b>  Čistá hmotnost: 2.9 kg  Hrubá hmotnost: 3.1 kg</p>	,00 SKK

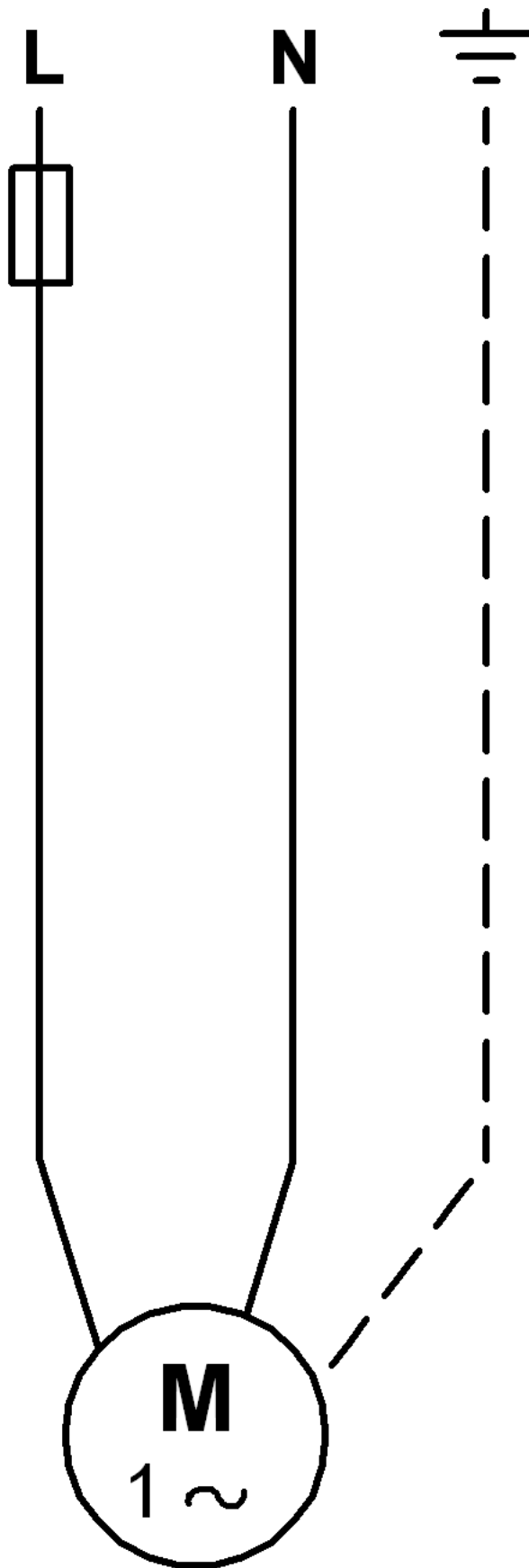
Pozice	Počet	Popis	Cena položky
		Převážný objem: 0.004 m3 Energetický štítek: B Energy label: B  ;	

Popis	Hodnota
Název výrobku:	UPS 25-40 B 180
Číslo výrobku:	96281392
EAN kód:	5700830494950
Technické údaje:	
Počet otáček:	3
Max. dopravní výška:	40 dm
Teplotní třída TF:	110
Certifikace na typ. štítku:	VDE,GS,B,CE
Materiály:	
Materiál, těleso čerpadla:	Bronz 2.1176.01 DIN W.-Nr.
Materiál, oběžné kolo:	Kompozit, PES/PP
Instalace:	
Max.tepl.okolí při 80°C kap.:	40 °C
Max. provozní tlak:	10 bar
Velikost, potrub. přípojka:	G 1 1/2
Tlak. stupeň, potrub.přípoj.:	PN 10
Délka vestavná (rozteč):	180 mm
Kapalina:	
Rozsah teploty kapaliny:	2 .. 110 °C
Elektrické údaje :	
Příkon při otáčkách 1:	25 W
Příkon při otáčkách 2:	35 W
Max. příkon:	45 W
Frekvence:	50 Hz
Jmen. napětí:	1 x 230 V
Proud při otáčkách 1:	0.12 A
Proud při otáčkách 2:	0.16 A
Max. proud :	0.2 A
Velikost kondenzátoru-provoz:	1.5 µF
Třída krytí (IEC 34-5) :	IP44
Třída izolace (IEC 85) :	F
Motorová ochrana:	NONE
Teplotní ochrana:	IMP.
Řídící jednotky:	
Poloha svorkovnice:	9H
Ostatní:	
Čistá hmotnost:	2.9 kg
Hrubá hmotnost:	3.1 kg
Přepravní objem:	0.004 m3
Energetický štítek:	B
Energy label:	B





Upozornění! Všechny jednotky jsou v [mm], pokud není uvedeno jinak!



Upozornění! Všechny jednotky jsou v [mm], pokud není uvedeno jinak!