
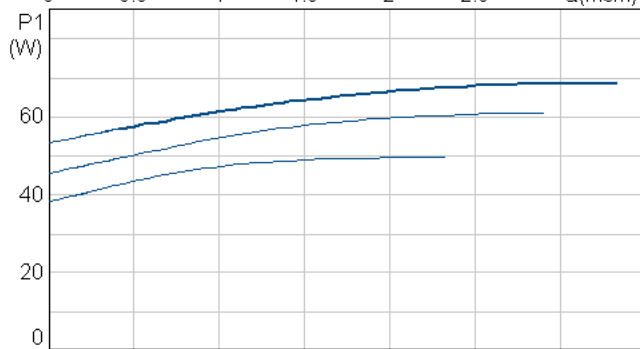
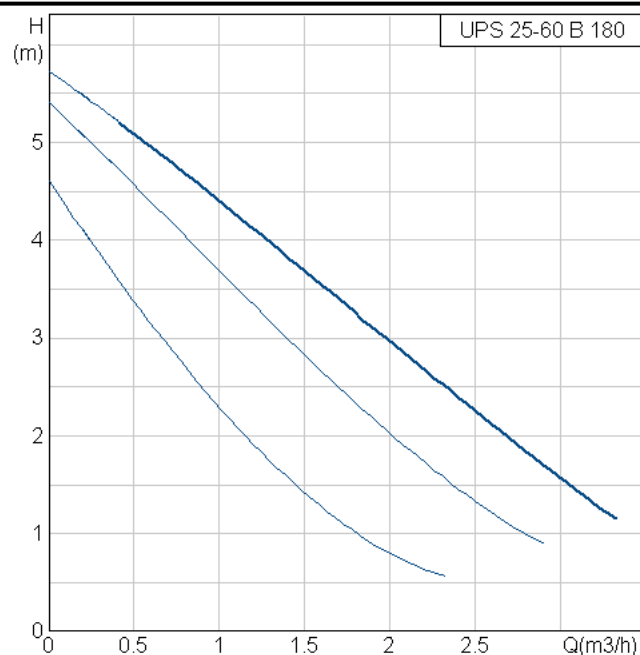
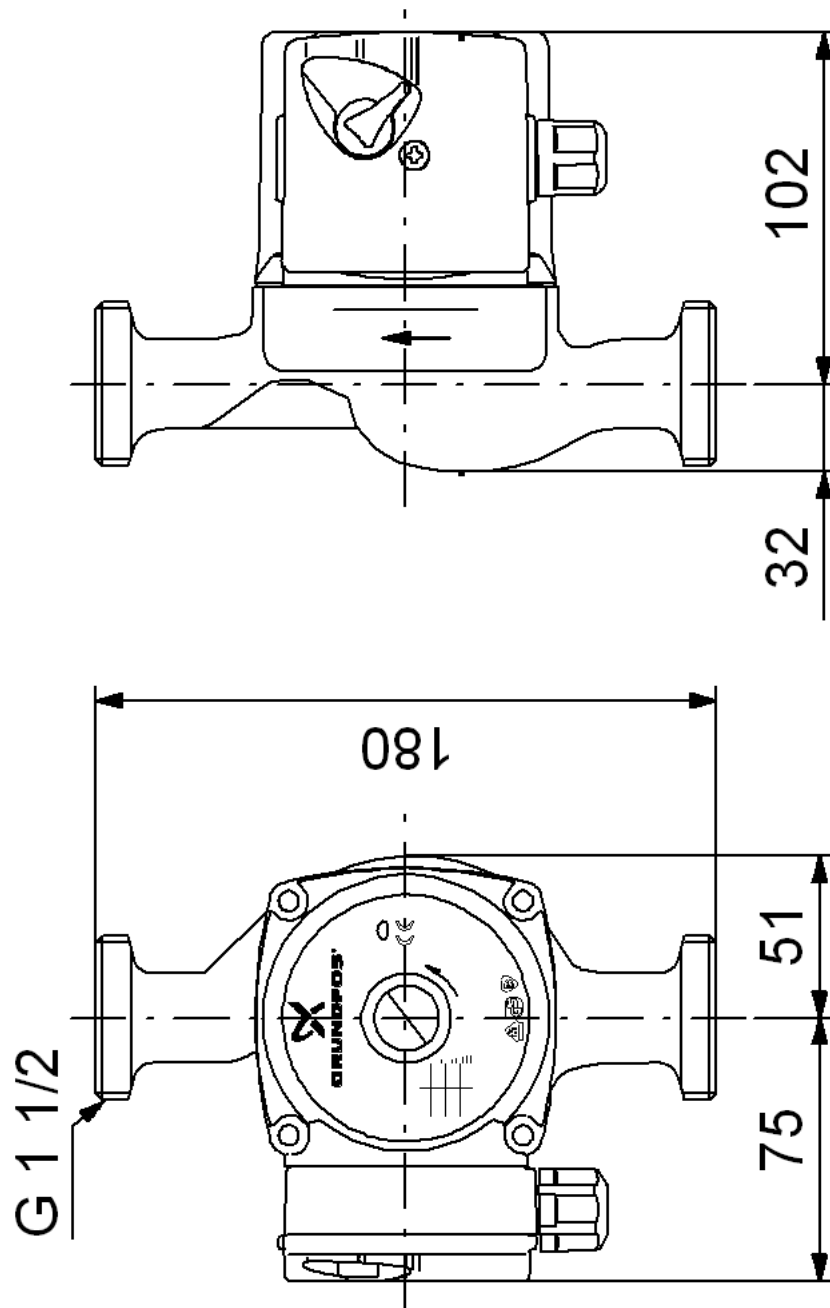


Pozice	Počet	Popis	Cena položky
	1	<p>Čerpadlo má rotor zapouzdřený izolační membránou,</p>  <p>Pozn.: obr. výrobku se může lišit od skuteč. výrobku</p> <p>Výrobní č.: 96281498 tj. čerpadlo a motor tvoří kompaktní jednotku bez ucpávky a je opatřeno pouze dvěma těsnicemi kroužky. Ložiska jsou mazána čerpanou kapalinou. otáček. Charakteristické prvky čerpadla jsou : -keramický hřídel a radiální ložiska -axiální ložisko z uhlíku -izolační membrána rotoru z nerezoceli -oběžné kolo z korozivzdorného materiálu Kompozit, PES/PP -těleso čerpadla z Bronz</p> <p>Motor čerpadla je 1-fázový motor. Není nutná žádná přídavná motorová ochrana.</p> <p>Kapalina: Rozsah teploty kapaliny: 2 .. 110 °C</p> <p>Technické údaje: Teplotní třída TF: 110 Certifikace na typ. štítku: VDE,GS,B,CE</p> <p>Materiály: Materiál, těleso čerpadla: Bronz 2.1176.01 DIN W.-Nr. Materiál, oběžné kolo: Kompozit, PES/PP</p> <p>Instalace: Max.tepl.okolí při 80°C kap.: 40 °C Max. provozní tlak: 10 bar Velikost, potrub. přípojka: G 1 1/2 Tlak. stupeň, potrub.přípoj.: PN 10 Délka vestavná (rozteč): 180 mm</p> <p>Elektrické údaje : Příkon při otáčkách 1: 50 W Příkon při otáčkách 2: 60 W Max. příkon: 70 W Frekvence: 50 Hz Jmen. napětí: 1 x 230 V Proud při otáčkách 1: 0.22 A Proud při otáčkách 2: 0.27 A Max. proud : 0.3 A Velikost kondenzátoru-provoz: 2.5 µF Třída krytí (IEC 34-5) : IP44 Třída izolace (IEC 85) : F</p> <p>Ostatní: Čistá hmotnost: 2.9 kg Hrubá hmotnost: 3.1 kg Převážný objem: 0.004 m3</p>	,00 SKK

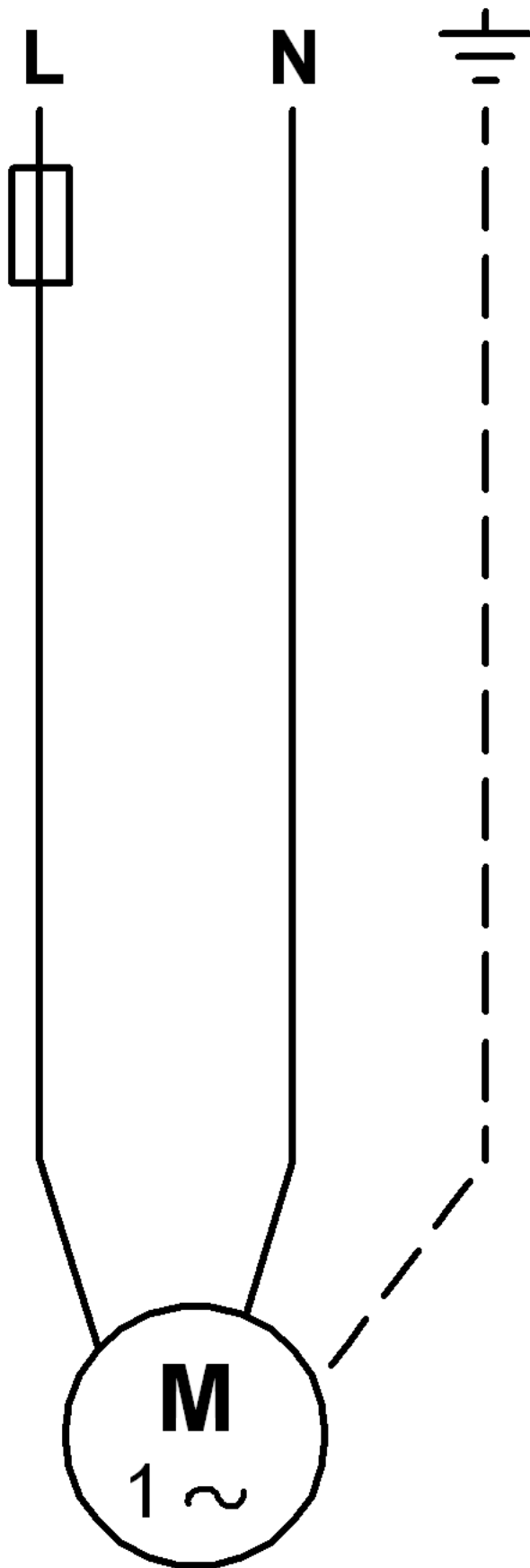
Pozice	Počet	Popis	Cena položky
		Energetický štítek: C Energy label: C	
		;	

Popis	Hodnota
Název výrobku:	UPS 25-60 B 180
Číslo výrobku:	96281498
EAN kód:	5700830458778
Technické údaje:	
Počet otáček:	3
Max. dopravní výška:	60 dm
Teplotní třída TF:	110
Certifikace na typ. štítku:	VDE,GS,B,CE
Materiály:	
Materiál, těleso čerpadla:	Bronz
	2.1176.01 DIN W.-Nr.
Materiál, oběžné kolo:	Kompozit, PES/PP
Instalace:	
Max.tepl.okolí při 80°C kap.:	40 °C
Max. provozní tlak:	10 bar
Velikost, potrub. přípojka:	G 1 1/2
Tlak. stupeň, potrub.přípoj.:	PN 10
Délka vestavná (rozteč):	180 mm
Kapalina:	
Rozsah teploty kapaliny:	2 .. 110 °C
Elektrické údaje :	
Příkon při otáčkách 1:	50 W
Příkon při otáčkách 2:	60 W
Max. příkon:	70 W
Frekvence:	50 Hz
Jmen. napětí:	1 x 230 V
Proud při otáčkách 1:	0.22 A
Proud při otáčkách 2:	0.27 A
Max. proud :	0.3 A
Velikost kondenzátoru-provoz:	2.5 µF
Třída krytí (IEC 34-5) :	IP44
Třída izolace (IEC 85) :	F
Motorová ochrana:	NONE
Teplotní ochrana:	IMP
Řídící jednotky:	
Poloha svorkovnice:	9H
Ostatní:	
Čistá hmotnost:	2.9 kg
Hrubá hmotnost:	3.1 kg
Přepravní objem:	0.004 m3
Energetický štítek:	C
Energy label:	C





Upozornění! Všechny jednotky jsou v [mm], pokud není uvedeno jinak!



Upozornění! Všechny jednotky jsou v [mm], pokud není uvedeno jinak!