
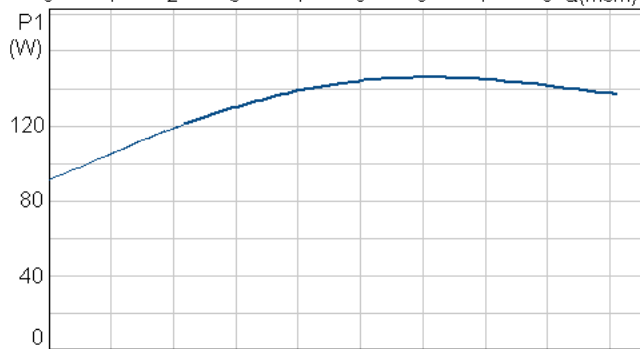
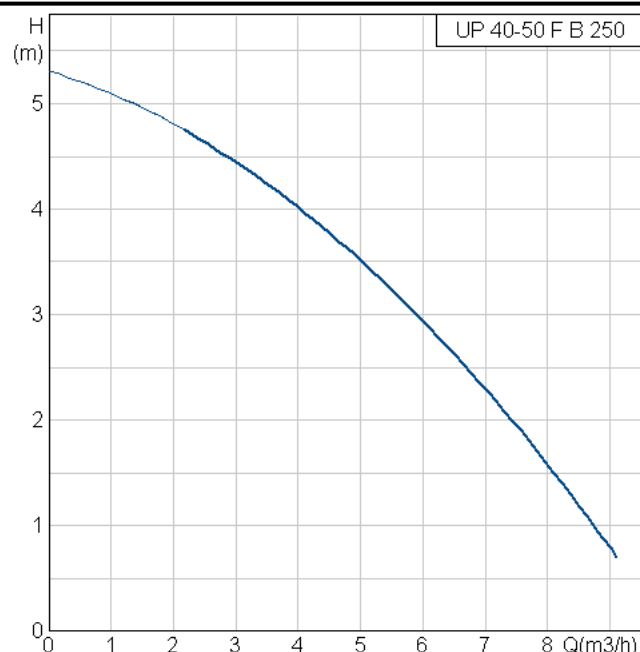
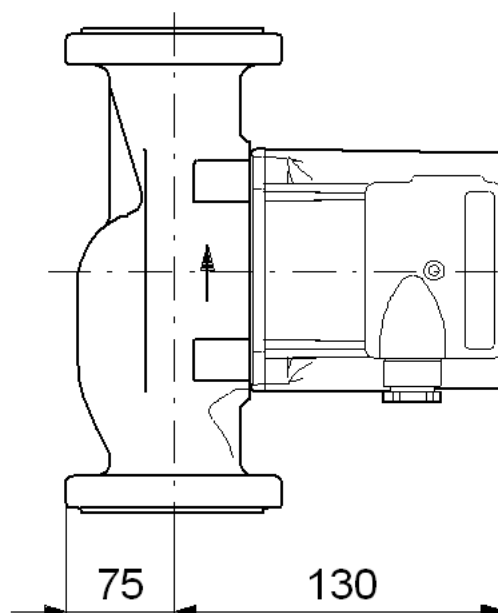
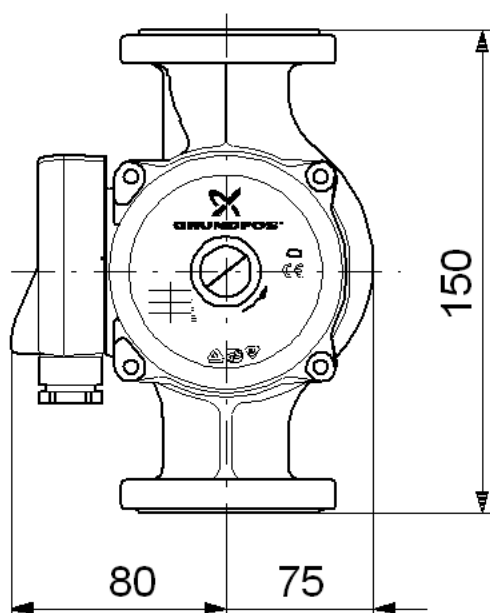
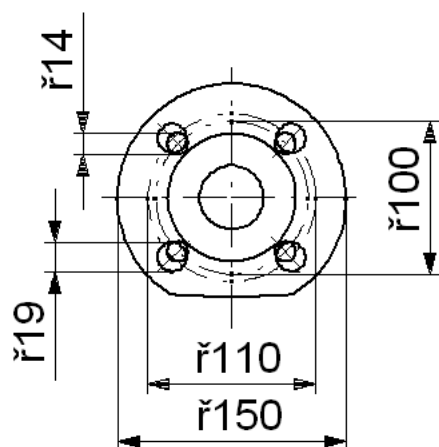


| Pozice | Počet | Popis | Cena položky |
|--------|-------|--|--------------|
| | 1 | <p>UP 40-50 F B 250</p>  <p>Pozn.: obr. výrobku se může lišit od skuteč. výrobku</p> <p>Výrobní č.: 52031490 Čerpadlo má rotor zapouzdřený izolační membránou, tj. čerpadlo a motor tvoří kompaktní jednotku bez ucpávky a je opatřeno pouze dvěma těsnicemi kroužky. Ložiska jsou mazána čerpanou kapalinou. Charakteristické prvky čerpadla jsou : •keramický hřídel a radiální ložiska •axiální ložisko z uhlíku •izolační membrána rotoru z nerezoceli •oběžné kolo z korozivzdorného materiálu Kompozit, PES/PP •těleso čerpadla z Bronz</p> <p>Motor čerpadla je 3-fázový motor. Motor vyžaduje externí motorovou ochranu.</p> <p>Kapalina: Rozsah teploty kapaliny: -25 .. 110 °C</p> <p>Technické údaje: Teplotní třída TF: 110 Certifikace na typ. štítku: CE</p> <p>Materiály: Materiál, těleso čerpadla: Bronz 2.1176.01 DIN W.-Nr. Materiál, oběžné kolo: Kompozit, PES/PP</p> <p>Instalace: Max.tepl.okoli při 80°C kap.: 80 °C Max. provozní tlak: 10 bar Potrubní přípojka, standard: DIN Velikost, potrub. přípojka: DN 40 Tlak. stupeň, potrub.přípoj.: PN 6 / PN 10 Délka vestavná (rozteč): 250 mm</p> <p>Elektrické údaje : Max. příkon: 145 W Frekvence: 50 Hz Jmen. napětí: 3 x 400 V Max. proud : 0.33 A Třída krytí (IEC 34-5) : IP42 Třída izolace (IEC 85) : F</p> <p>Ostatní: Čistá hmotnost: 9.5 kg Hrubá hmotnost: 9.9 kg Převážný objem: 0.012 m3 Energetický štítek: C Energy label: C</p> <p>;</p> | ,00 SKK |

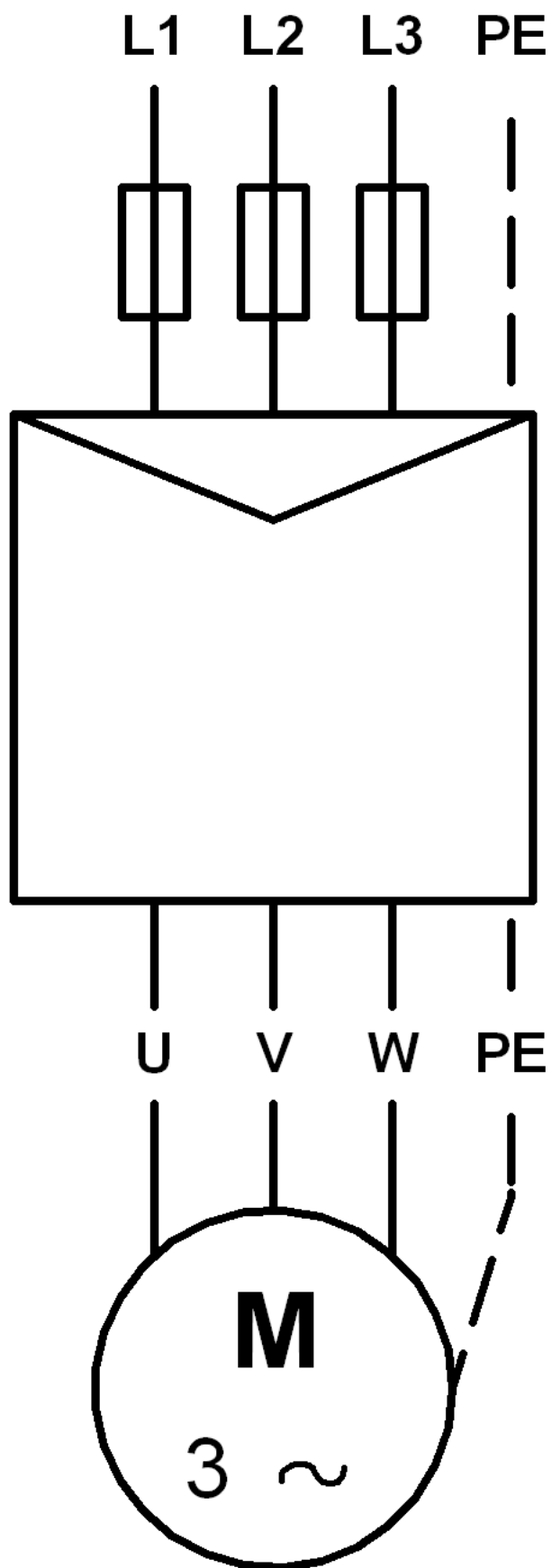
| Popis | Hodnota |
|-------------------------------|-------------------------------|
| Název výrobku: | UP 40-50 F B 250 |
| Číslo výrobku: | 52031490 |
| EAN kód: | 5708601012594 |
| Technické údaje: | |
| Počet otáček: | 1 |
| Max. dopravní výška: | 50 dm |
| Teplotní třída TF: | 110 |
| Certifikace na typ. štítku: | CE |
| Materiály: | |
| Materiál, těleso čerpadla: | Bronz 2.1176.01 DIN W.-Nr. |
| Materiál, oběžné kolo: | Kompozit, PES/PP |
| Instalace: | |
| Max.tepl.okolí při 80°C kap.: | 80 °C |
| Max. provozní tlak: | 10 bar |
| Potrubní přípojka, standard: | DIN |
| Velikost, potrub. přípojka: | DN 40 |
| Tlak. stupeň, potrub.přípoj.: | PN 6 / PN 10 |
| Délka vestavná (rozteč): | 250 mm |
| Kapalina: | |
| Rozsah teploty kapaliny: | -25 .. 110 °C |
| Elektrické údaje : | |
| Max. příkon: | 145 W |
| Frekvence: | 50 Hz |
| Jmen. napětí: | 3 x 400 V |
| Max. proud : | 0.33 A |
| Třída krytí (IEC 34-5) : | IP42 |
| Třída izolace (IEC 85) : | F |
| Motorová ochrana: | NONE |
| Teplotní ochrana: | Externí |
| Řídící jednotky: | |
| Poloha svorkovnice: | 9H |
| Ostatní: | |
| Čistá hmotnost: | 9.5 kg |
| Hrubá hmotnost: | 9.9 kg |
| Přepravní objem: | 0.012 m3 |
| Energetický štítek: | C |
| Energy label: | C |



52031490 UP 40-50 F B 250



Upozornění! Všechny jednotky jsou v [mm], pokud není uvedeno jinak!



Upozornění! Všechny jednotky jsou v [mm], pokud není uvedeno jinak!