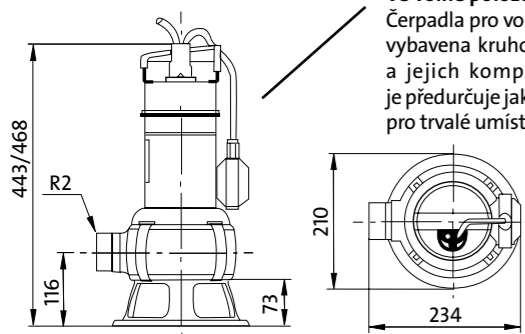
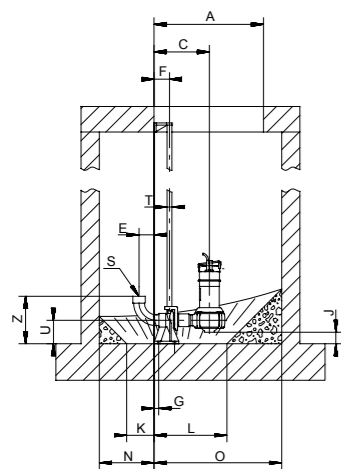
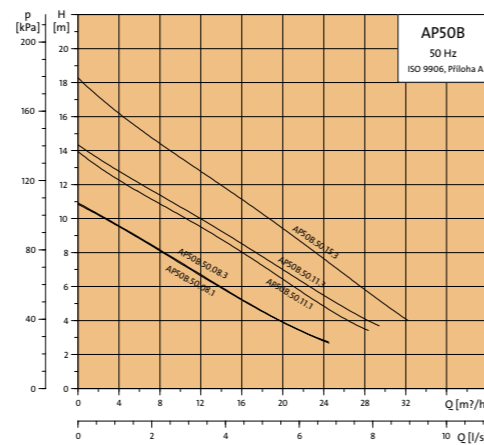
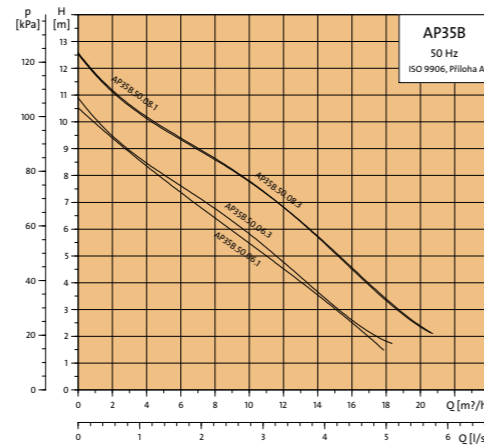


Instalace



Ve volné poloze
Čerpadla pro volnou instalaci jsou vybavena kruhovým podstavcem a jejich kompaktní provedení je předurčuje jak pro dočasné, tak i pro trvalé umístění na stanovišti.

Provozní rozsah



S automatickou spojkou
Čerpadla Unilift AP35B a AP50B jsou navržena pro montáž na spouštěcí systém s automatickou spojkou, který se dodává jako příslušenství. Tento systém umožňuje automatické připojení či odpojení výtlačného hrdla čerpadla v čerpací jímce.

Typ čerpadla	Rozměry [mm]																			
	A	B	C	D	E	F	G	I	J	K	L	M	N	O	P	R	S	T	U	Z
AP35B.50.06	Ø600	Ø600	304	135	82	85	65	100	76	150	400	200	300	700	500	-	R 2	¾"	130	261
AP35B.50.08	Ø600	Ø600	304	135	82	85	65	100	76	150	400	200	300	700	500	-	R 2	¾"	130	261

Typ čerpadla	Rozměry [mm]																			
	A	B	C	D	E	F	G	I	J	K	L	M	N	O	P	R	S	T	U	Z
AP50B.50.08	Ø600	Ø600	304	135	82	85	65	100	76	150	400	200	300	700	500	-	R 2	¾"	130	261
AP50B.50.11	Ø600	Ø600	304	135	82	85	65	100	76	150	400	200	300	700	500	-	R 2	¾"	130	261
AP50B.50.15	Ø600	Ø600	304	135	82	85	65	100	76	150	400	200	300	700	500	-	R 2	¾"	130	261

Konstrukční řada

Čerpadla s jednofázovým motorem mají zabudovanou nadproudovou ochranu a nevyžadují žádné další jištění motoru. Tato čerpadla se dodávají i s integrovaným plovákovým spínačem, který zajišťuje jejich automatické zapínání a vypínání. Čerpadla s trojfázovými motory musí být připojena na externí motorový jistič.

Typ čerpadla	Motor	P ₁ (kW)	P ₂ (kW)	Max. průchodnost	Výtlačná přípojka	Max. teplota kapaliny (°C)	Délka kabelu (m)	Hmotnost (kg)	Plovákový spínač
AP35B.50.06	1 x 230 V	0,99	0,6	35 mm	R2	40	10	8,5	▲ / ■
AP35B.50.06	3 x 400 V	0,95	0,6	35 mm	R2	40	10	7,4	■
AP35B.50.08	1 x 230 V	1,22	0,8	35 mm	R2	40	10	10,0	▲ / ■
AP35B.50.08	3 x 400 V	1,23	0,8	50 mm	R2	40	10	8,4	■
AP50B.50.08	1 x 230 V	1,20	0,8	50 mm	R2	40	10	10,1	▲ / ■
AP50B.50.08	3 x 400 V	1,21	0,8	50 mm	R2	40	10	8,4	■
AP50B.50.11	1 x 230 V	1,75	1,1	50 mm	R2	40	10	10,2	▲ / ■
AP50B.50.11	3 x 400 V	1,75	1,1	50 mm	R2	40	10	9,7	■
AP50B.50.15	3 x 400 V	2,15	1,5	50 mm	R2	40	10	10,0	■

▲ s plovákovým spínačem, ■ bez plovákového spínače



Unilift AP35B, AP50B

čerpadla pro čerpání odpadních splaškových vod z domácností
čerpadla v provedení z korozivzdorné oceli s vířivým oběžným kolem

Čerpadla Grundfos

z korozivzdorné oceli pro čerpání odpadních a splaškových vod z domácností

Na základě svých dlouholetých zkušeností, kterých jsme nabylí jako přední světový nositel řešení v oblasti čerpačích technik, uplatňujeme také své rozsáhlé know-how ve vývoji nové konstrukční rady čerpadel určených k čerpání odpadních kalových vod obsahujících textilní vlákna a splašky z domácností.

Snadná manipulace

Tato čerpadla z korozivzdorné oceli se vyznačují malou hmotností, čímž je dána snadná manipulovatelnost a bezproblémová instalace. Díky horizontální poloze jejich výtlačného hrdla lze čerpadla Unilift AP35B a AP50B instalovat na spouštěcí systém s automatickou spojkou.

Kruhový podstavec je odolný proti nárazům a umožňuje použít tato čerpadla buď jako přenosné jednotky nebo jako čerpadla s volnou instalací, což značně rozšiřuje již tak nemalý rozsah použití těchto čerpadel.

Čerpadla Grundfos Unilift AP35B a AP50B přinášejí řadu výhod jak pro dodavatele montáže, tak i pro konečného uživatele.

Konstrukce splňující všechny předpoklady pro snadnou montáž i bezproblémový provoz umožňuje nasazení těchto čerpadel i v kontaminovaném prostředí.

Nové konstrukční provedení čerpadel Unilift AP35B a AP50B zcela vylučuje výskyt potíží spojených s jinak běžným používáním spojovacích prvků jako šroubů a matic.

Jedinečné technické řešení těchto čerpadel s použitím 4 stahovacích spon umožňuje rychlou a účelnou demontáž a opětovné smontování motoru a tělesa čerpadla.

Tím jsou dány předpoklady pro velmi snadné provádění údržby a čištění těchto čerpadel. Provozní kontrolu čerpadla na stanovišti lze tak provádět bez použití speciálního nářadí.

Čerpadla na odpadní vodu Grundfos Unilift AP35B a AP50B vyhovují tím nejpřísnějším požadavkům na kvalitu. Každý jednotlivý komponent těchto čerpadel převyšuje svými jakostními parametry hodnoty požadované pro nasazení v těžkých provozních podmínkách při praktických aplikacích spojených s odváděním odpadních vod. Spolehlivost těchto osvědčených robustních čerpadel a extenzivní použitelnost jejich vysoce jakostních konstrukčních materiálů, jako např. korozivzdorné oceli, je zárukou nesrovnatelně dlouhé životnosti prakticky bez potřeby provádění údržby po montáži na stanovišti.

Základní charakteristické prvky

- provedení z korozivzdorné oceli (AISI 304)
- demontovatelný kruhový podstavec (polykarbonát)
- snadná demontáž a opětovné sestavení motoru a tělesa čerpadla daná provedením se 4 stahovacími sponami
- systém dvojité mechanické ucpávky s olejovou mezikomorou
- vhodnost pro montáž na spouštěcí systém s automatickou spojkou i pro volnou instalaci
- automatický, popřípadě ruční provoz
- vestavěný kondenzátor (verze s jednofázovým motorem)
- vestavěná ochrana proti přehřátí motoru (verze s jednofázovým motorem)
- vířivé oběžné kolo (AISI 304)
- vhodnost pro nepřetržitý provoz se zcela zaplaveným motorem
- malá hmotnost
- rukojeť umožňující snadné přenášení

Použití

Čerpadla Unilift AP35B s průchodností 35 mm jsou tou správnou volbou pro:

- snižování hladiny spodní vody v drenážních jímkách
- čerpání z jímek povrchové vody, odvodňovacích kanálů, šachet, tunelů apod.
- vyčerpávání vody z nádrží, bazénů, rybníků a nádob
- čerpání odpadní vody bez obsahu fekálií

Čerpadla Unilift AP50B s průchodností 50 mm jsou vhodná zejména pro:

- čerpání splaškových vod z obytných budov
- čerpání odpadních vod s obsahem vláknitých příměsí z prádelny a průmyslových provozů



Čerpadla Unilift AP35B a AP50B

čerpadla s horizontálním výtlačným hrdlem umožňující montáž čerpadla na spouštěcí systém s automatickou spojkou nebo pro volnou instalaci

Technické parametry

- ▶ Teplota čerpané vody: max. 40°C. při provozu se zcela zaplaveným motorem.
- ▶ Skladovací teplota: min. -30°C.
- ▶ Maximální ponorná hloubka: 7 m
- ▶ Průchodnost čerpadla: 35 mm nebo 50 mm
- ▶ Dvoupólové motory, 50 Hz
- ▶ Krytí: IP 68
- ▶ Třída izolace: F (155°C)
- ▶ 0,6 kW, 0,8 kW, 1,1 kW a 1,5 kW (P2)
- ▶ Verze s jednofázovým motorem: 1 x 230 V, 50 Hz, 2800 min⁻¹
- ▶ Verze s třífázovým motorem: 3 x 400 V, 50 Hz, 2800 min⁻¹
- ▶ Výkonové tolerance dle ISO 9906, příloha A
- ▶ Maximální dopravní výšky: AP35B: 12,5 m AP50B: 18 m
- ▶ Maximální průtok: AP35B: 20 m³/h AP50B: 32 m³/h
- ▶ Délka přívodního kabelu: 10 m
- ▶ Přípojka pro výtlačné hrdlo: R2

Čerpadla Unilift AP35B a AP50B jsou vhodná pro čerpání:

- ▶ komunálních odpadových vod
- ▶ odpadních vod obsahujících vláknité nečistoty
- ▶ odpadních vod obsahujících kal
- ▶ splaškových odpadních vod předčištěných na česlích, které obsahují suspendované látky
- ▶ splaškových odpadních vod z domácností

