

## Conlift L



GrA6576

Conlift L je vhodný pro čerpání kondenzátu, který je jímán pod úrovní kanalizace, nebo kondenzátu, který nelze odvádět přirozeným spádem do kanalizační sítě nebo odtoku v budovách.

### Charakteristické vlastnosti

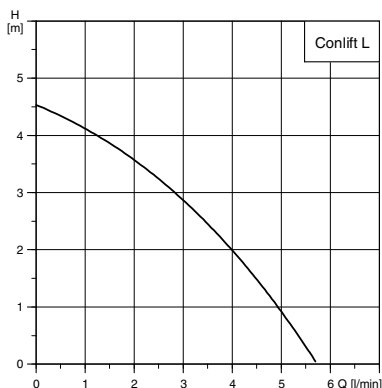
- Kompaktní konstrukce
- Rychlá a snadná instalace
- Může být upevněn na podlahu nebo na stěnu
- Připojení na externí systém poruchové signalizace

### Použití

Grundfos Conlift je vhodný pro bezpečné čerpání kondenzátu v těchto aplikacích:

- kotle do 100 kW
- klimatizační soustavy
- chladicí a mrazicí soustavy
- odvlhčovače vzduchu
- výparníky

### Výkonová křivka



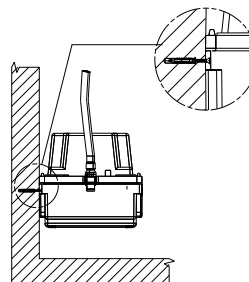
TM04 3053 3608

Informace o výrobku PI-093

## Instalace

Conlift L instalujte ve vodorovné poloze.

Conlift L lze umístit na podlahu nebo může být nainstalován na zeď pomocí dodaných šroubů. Doporučujeme upevnit Conlift L na stěnu a umístit jej tak, aby byl umožněn volný přístup pro provádění kontroly a údržby.



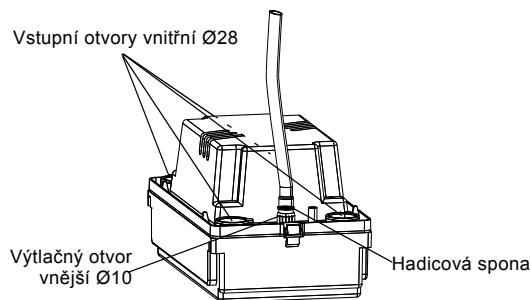
TM04 2514 2608

### Vstupní hadice

K dispozici jsou čtyři otvory (Ø28 mm) pro vstupní hadici. Pryžový adaptér, umožňující použít hadice s průměry 19, 32 a 40 mm, je dodáván s Conliftem L. Zasepte zbývající vstupní otvory pomocí dodaných pryžových zátek.

### Výtlačná hadice

Výtlačnou hadici upevněte k výtlačnému hrdlu a vedte ji vertikálně až k nejvyššímu bodu, z kterého může kondenzát volně odtékat do kanalizační sítě nebo odtoku budovy.



TM04 2515 2608

## Technické údaje

### Připojení alarmu

Pomocí alarmového kabelu může být připojen externí alarm.

Maximální napětí použitelné pro kabel je 230 VAC 0,5 A.

### Délky kabelů

Alarmové a přívodní kabely: 1,3 m.

### Dopravní výška

Max. 4,5 m. (Viz charakteristické křivky).

### Jmenovitý průtok

Max. 342 l/h. (Viz charakteristické křivky).

### Teplota kapaliny

- Průměrná teplota: +35 °C.
- Krátkodobě: max. +80 °C po dobu 1,5 min.

### Okolní teplota

Za provozu: +5 °C až +50 °C.

Skladování v suché místnosti:

- Prázdná nádrž: -10 °C až +50 °C.
- Nádrž s kondenzátem: nad 0 °C (nesmí vzniknout riziko zamrznutí).

### Hodnota pH kondenzátu

2,5 nebo vyšší.

### Max. hustota kondenzátu

1000 kg/m<sup>3</sup>.

### Třída krytí

IP X4.

### Hmotnost

2,0 kg.

### Objem

- Objem nádrže: 2,1 l.
- Užitečný objem: 0,5 l.

### Rozměry

Výška x délka x šířka = 146 x 277 x 160 mm.

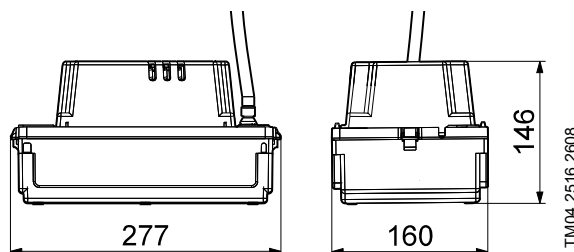
Viz také rozměrový náčrtek.

### Konstrukční materiály

Součást	Materiál	Součást	Materiál
Nádrž	PP	Hřídél	Ocel
Kryt nádrže	PP	Výtlačná hadice	PVC
Kryt motoru	PP	Oběžné kolo	PP

96939123 0209	<b>CZ</b>
---------------	-----------

## Rozměrový náčrtek



## Typový štítek



Conlift L má následující schválení: CE, VDE a GOST.

## Elektrické údaje

### Napájecí napětí

1 x 230 VAC ±6 %, 50 Hz, PE.

Viz typový štítek.

### Příkon

P1 = 60 W.

### Vstupní proud

I = 0,52 A.

### Pojistka

10 A pomalá pojistka na hlavním vedení a ochranný jistič podle IEC 345.

### Provozní režim

S3 (přerušovaný provoz): 15 % podle DIN EN 0530 T1 (t.j. systém je v chodu 1,5 minuty a na 8,5 minuty se zastaví).

Max. 10 zapnutí/vypnutí za hodinu.

### Motorová ochrana

- Tepelný spínač proti přetížení +120 °C.
- Třída izolace: F.

Technické změny vyhrazeny.