
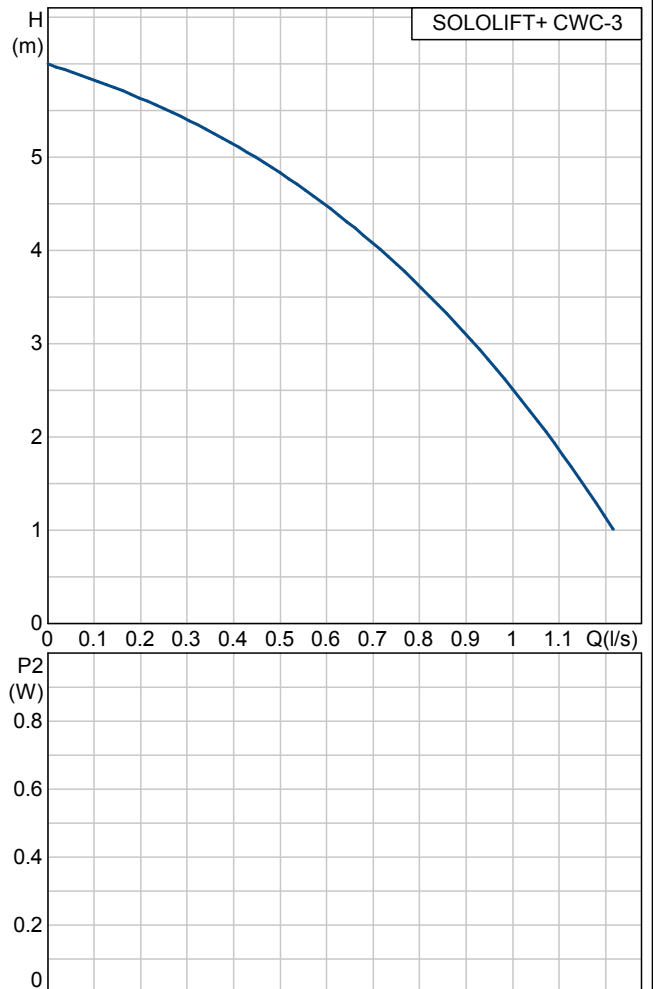


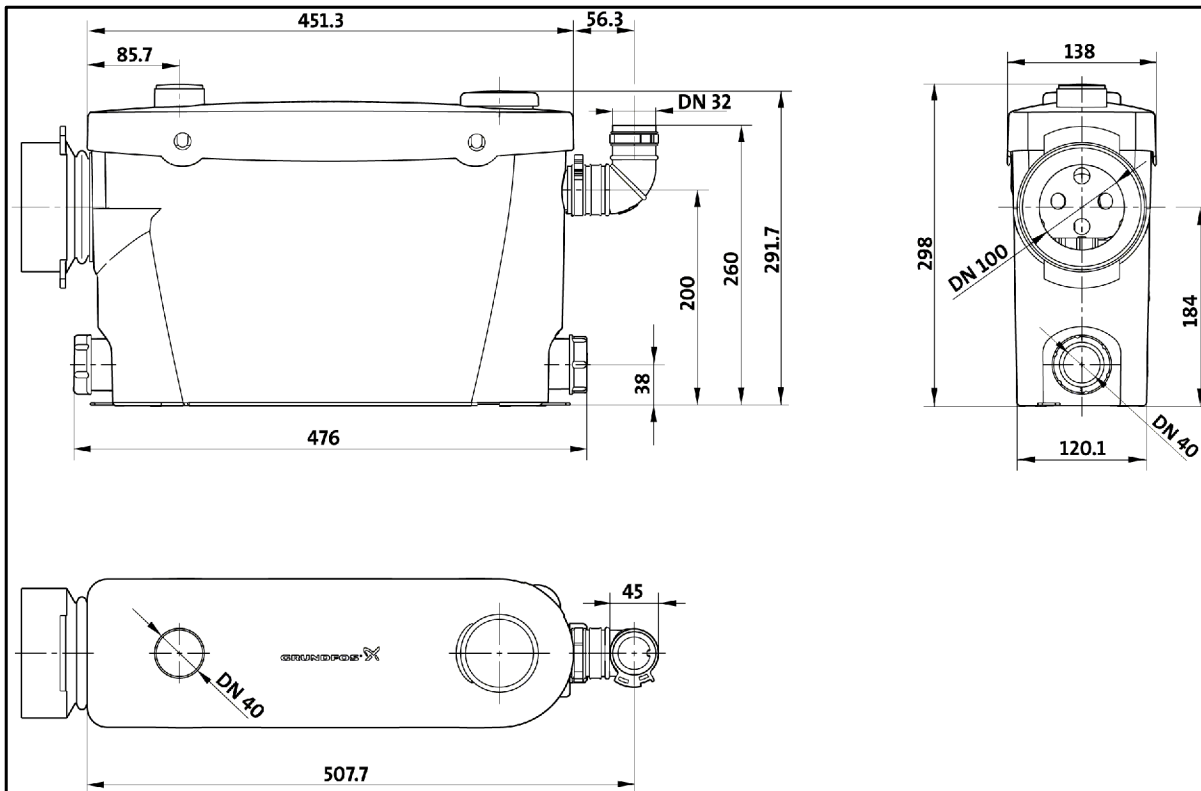
Pozice	Počet	Popis	Cena položky
	1	<p>SOLOLIFT+ CWC-3</p>  <p>Pozn.: obr. výrobku se může lišit od skuteč. výrobku</p> <p>Výrobní č.: 96176912</p> <p>Kompaktní čerpací stanice Sololift+ CWC-3 se používá zejména ve spojení s následujícími sanitárními instalacemi:</p> <ul style="list-style-type: none"> o nástěnné klozety WC, sprchové kouty a umyvadla umístěná v suterénních prostorách pod úroveň kanalizace a o nástěnné klozety WC, sprchové kouty a umyvadla instalovaná v rámci rekonstrukce nebo modernizace stávajících budov, v nichž mohou být umístěny v místech, jež jsou příliš daleko od potrubí domovní splaškové kanalizace, a odpadní vody z nich není možno svádět přirozeným samospádem. <p>Čerpací stanice Sololift+ CWC-3 je vhodná pro instalaci např. v prázdném prostoru za nástěnným klozetem WC.</p> <p>Čerpací stanice Sololift+ CWC-3 je navržena pouze pro čerpání odpadních vod ze sprchového koutu a umyvadla, jakož i pro čerpání odpadních vod z klozetu WC obsahující toaletní papír a fekálie. Čerpání kapalin s obsahem jiných příměsí může apříčinit poruchy stanice a mít za následek omezení rozsahu námi poskytované záruky.</p> <p>Kapalina: Max. teplota kapaliny: 40 °C</p> <p>Techn.: Toleranční pásmo křivky: ISO 9906 Annex A</p> <p>Materiály: Tlak. nádoba: ABS</p> <p>Instalace: Sací hrdlo: DN 100 / 3 x DN 40 Výtlačné hrdlo: DN 23/25/28/32</p> <p>Elektrické údaje: Příkon - P1: 0.35 kW Frekvence el. sítě: 50 Hz Jmenovité napětí: 1 x 220-240 V Jmenovitý el. proud: 1.6 A Cos phi - power factor: 0,8 Jmenovité otáčky: 2850 rpm Krytí (IEC 34-5): IP44 Třída izolace (IEC 85): F Délka kabelu: 1.2 m Typ kabelu: H05VV-F Typ kabelové koncovky: SCHUKO</p>	,00 SKK

Pozice	Počet	Popis	Cena položky
		Jiné: Čistá hmotnost: 5.8 kg	

Popis	Hodnota
Název výrobku::	SOLOLIFT+ CWC-3
Číslo výrobku:	96176912
EAN kód::	5700398696216
Techn.:	
Max. dopravní výška:	4 m
Toleranční pásmo křivky:	ISO 9906 Annex A
Materiály:	
Tlak. nádoba:	ABS
Instalace:	
Sací hrdlo:	DN 100 / 3 x DN 40
Výtlačné hrdlo:	DN 23/25/28/32
Kapalina:	
Max. teplota kapaliny:	40 °C
Elektrické údaje:	
Příkon - P1:	0.35 kW
Frekvence el. sítě:	50 Hz
Jmenovité napětí:	1 x 220-240 V
Jmenovitý el. proud:	1.6 A
Cos phi - power factor:	0,8
Jmenovité otáčky:	2850 rpm
Krytí (IEC 34-5):	IP44
Třída izolace (IEC 85):	F
Teplotní ochrana:	SB606
Délka kabelu:	1.2 m
Typ kabelu:	H05VV-F
Typ kabelové koncovky:	SCHUKO
Kabel:	Y
Velikost kabelu:	3X0,75MM2
Jiné:	
Čistá hmotnost:	5.8 kg

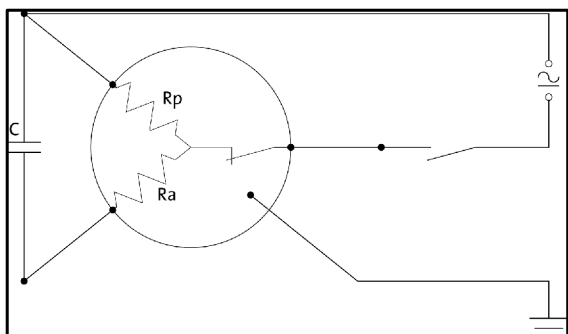


96176912 SOLOLIFT+ CWC-3



Upozornění! Všechny jednotky jsou v [mm], pokud není uvedeno jinak!

96176912 SOLOLIFT+ CWC-3



Upozornění! Všechny jednotky jsou v [mm], pokud není uvedeno jinak!