
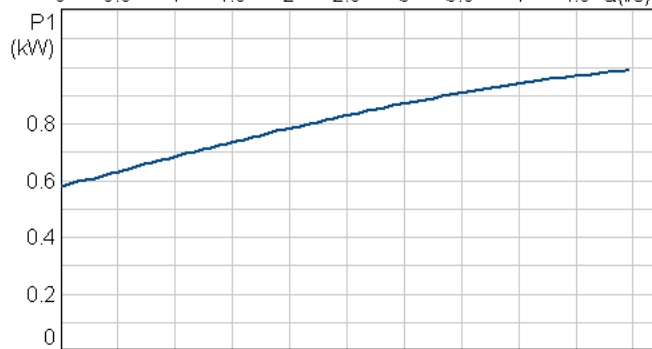
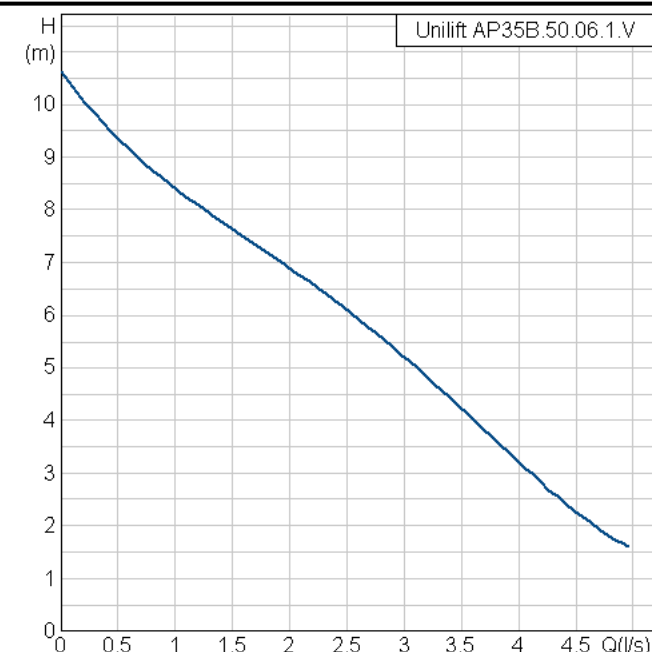
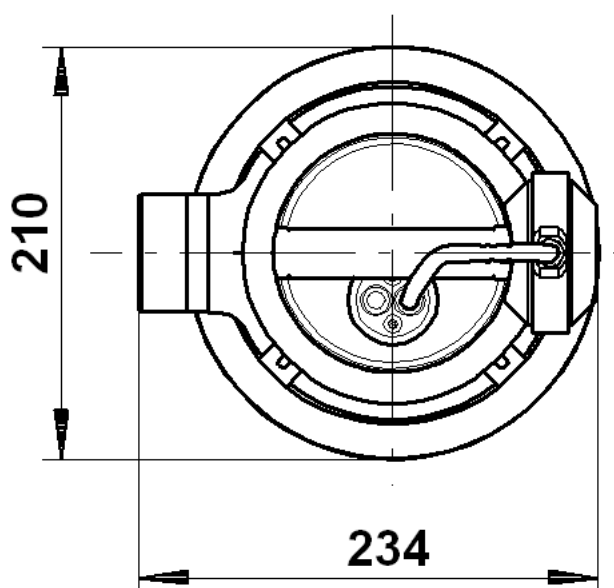
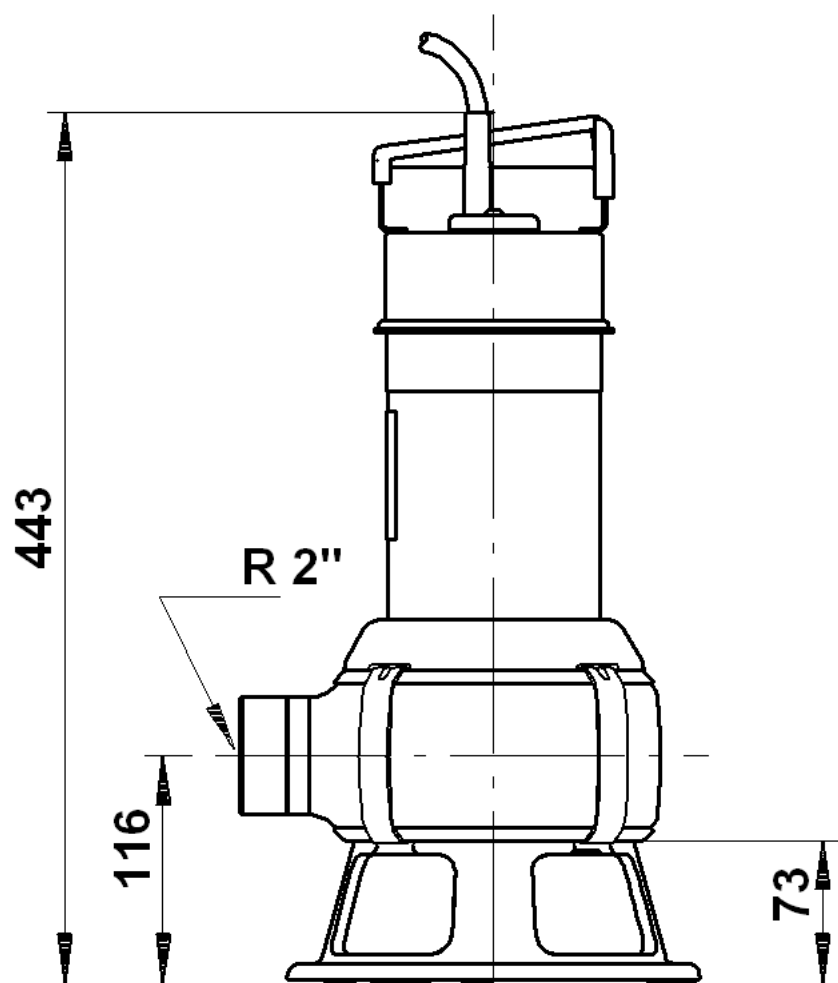


Pozice	Počet	Popis	Cena položky
	1	<p><b>Unilift AP35B.50.06.1.V</b></p>  <p>Pozn.: obr. výrobku se může lišit od skuteč. výrobku</p> <p>Výrobní č.: 96004563 Ponorné čerpadlo na odpadní vodu.</p> <p>Vertikální jednostupňové ponorné čerpadlo v nerezovém provedení s integrovaným ponorným 1-fázovým motorem.</p> <p>Čerpadlo je vybaveno kruhovým stojanem a rukojetí a je dodáváno s přívodním elektrickým kabelem o délce 10 m.</p> <p>Oběžné kolo je typu VORTEX s průchodností 35 mm a je vhodné pro čerpání povrchové vody, spodní vody, odpadní vody apod.</p> <p>Čerpadlo je vybaveno dvojitou ucpávkou a komorou s netoxickou speciální olejovou náplní.</p> <p>Motor má izolaci třídy F s tepelnou nadproudovou ochranou a je vybaven kuličkovými ložisky s trvalou tukovou náplní, která se vyznačuje dlouhou životností.</p> <p>Čerpadlo má R 2" výtlačné hrdlo a může být instalováno volně nebo v poloze vhodné pro použití automatické spojky.</p> <p><b>Kapalina:</b> Max. teplota kapaliny: 40 °C</p> <p><b>Technické údaje:</b> Typ oběžného kola: VORTEX Maximální velikost částic: 35 mm</p> <p><b>Materiály:</b> Materiál, těleso čerpadla: Korozivzdorná ocel 1.4301 DIN W.-Nr. Material, těleso čerpadla: 304 AISI Materiál, oběžné kolo: Korozivzdorná ocel 1.4301 DIN W.-Nr. 304 AISI</p> <p><b>Instalace:</b> Velikost, výtlačné hrdlo: R 2" Max. hloubka instalace: 7 m</p> <p><b>Elektrické údaje :</b> Typ motoru: PSC P1 : 1 kW Frekvence: 50 Hz Jmen. napětí: 1 x 230 V Jmenovitý el. proud: 4.6 A</p>	,00 SKK

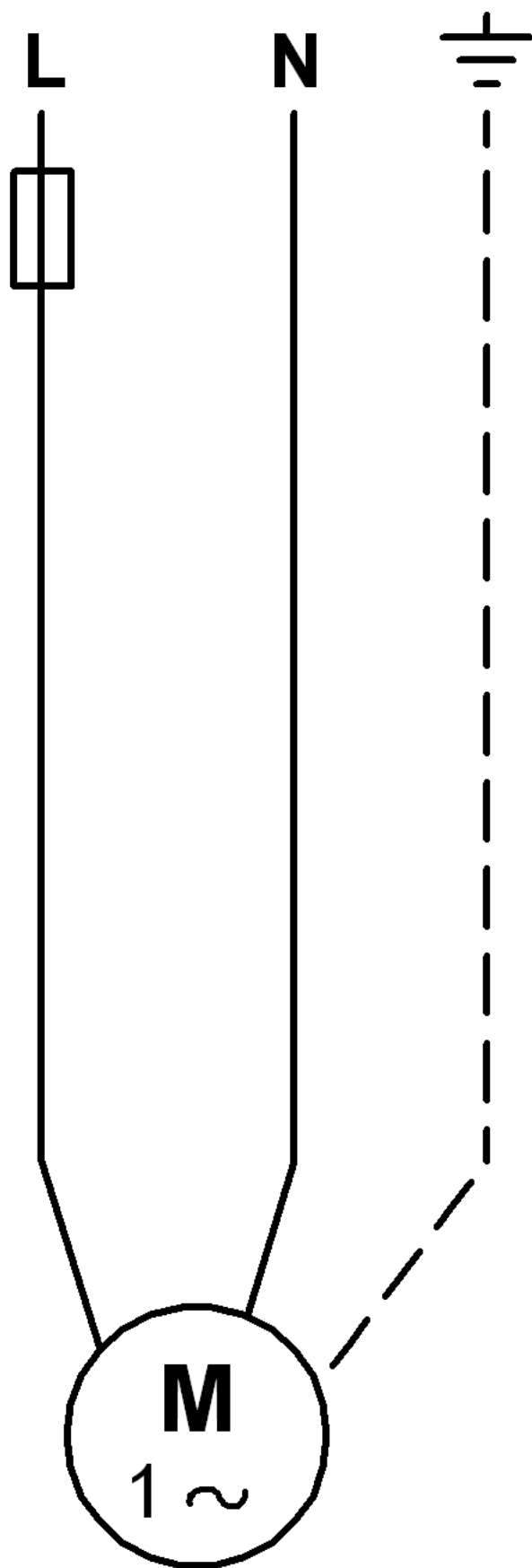
Pozice	Počet	Popis	Cena položky
		<p> Cos fi - power factor: 0,98  Jmenovité otáčky : 2810 rpm  Velikost kondenzátoru-provoz: 16 µF/400 V  Třída krytí (IEC 34-5) : IP68  Třída izolace (IEC 85) : F  Délka kabelu : 10 m  Typ kabel. vidlice: SCHUKO </p> <p> <b>Ostatní:</b>  Čistá hmotnost: 9.82 kg </p> <p>;</p>	

Popis	Hodnota
Název výrobku:	Unilift AP35B.50.06.1.V
Číslo výrobku:	96004563
EAN kód:	5700391488603
Technické údaje:	
Max. průtok:	18 m <sup>3</sup> /h
Max. dopravní výška:	11 m
Typ oběžného kola:	VORTEX
Maximální velikost částic:	35 mm
Materiály:	
Materiál, těleso čerpadla:	Korozivzdorná ocel 1.4301 DIN W.-Nr.
Material, těleso čerpadla:	304 AISI
Materiál, oběžné kolo:	Korozivzdorná ocel 1.4301 DIN W.-Nr. 304 AISI
Instalace:	
Velikost, výtlačné hrdlo:	R 2"
Max. hloubka instalace:	7 m
Instalace horizont/vertik:	Horizont. nebo vertik.
Kapalina:	
Max. teplota kapaliny:	40 °C
Elektrické údaje :	
Typ motoru:	PSC
P1:	1 kW
P2:	0.66 kW
Frekvence:	50 Hz
Jmen. napětí:	1 x 230 V
Jmenovitý el. proud:	4.6 A
Cos φ - power factor:	0,98
Jmenovité otáčky :	2810 rpm
Velikost kondenzátoru-provoz:	16 μF/400 V
Třída krytí (IEC 34-5) :	IP68
Třída izolace (IEC 85) :	F
Motorová ochrana:	CONTACT
Teplotní ochrana:	Interní
Délka kabelu : □□	10 m
Typ kabel. vidlice:	SCHUKO
Ostatní:	
Čistá hmotnost:	9.82 kg





Upozornění! Všechny jednotky jsou v [mm], pokud není uvedeno jinak!



Upozornění! Všechny jednotky jsou v [mm], pokud není uvedeno jinak!