
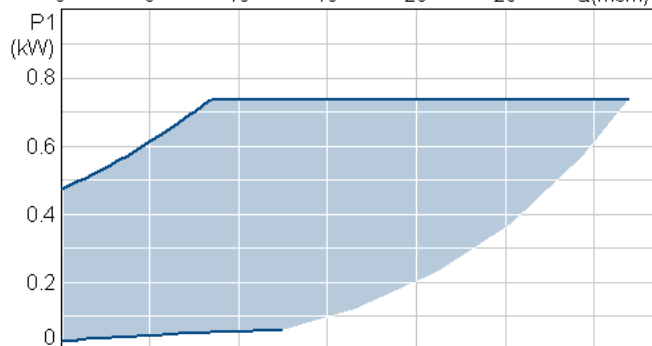
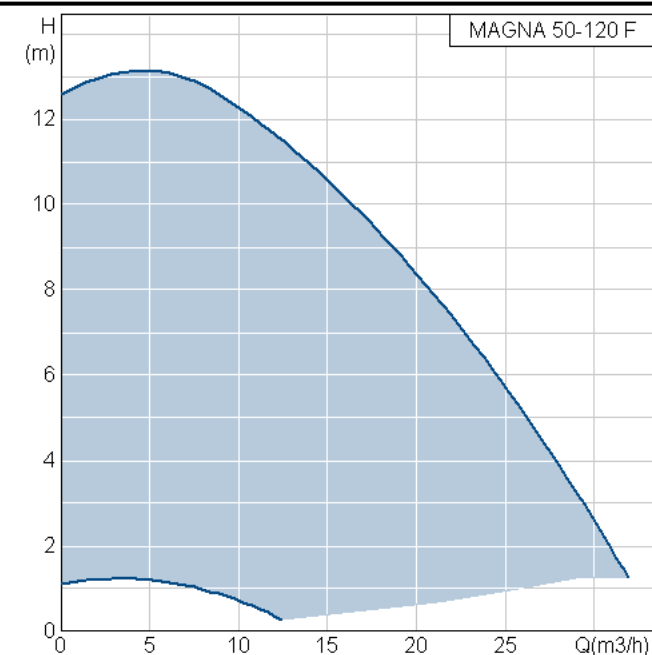


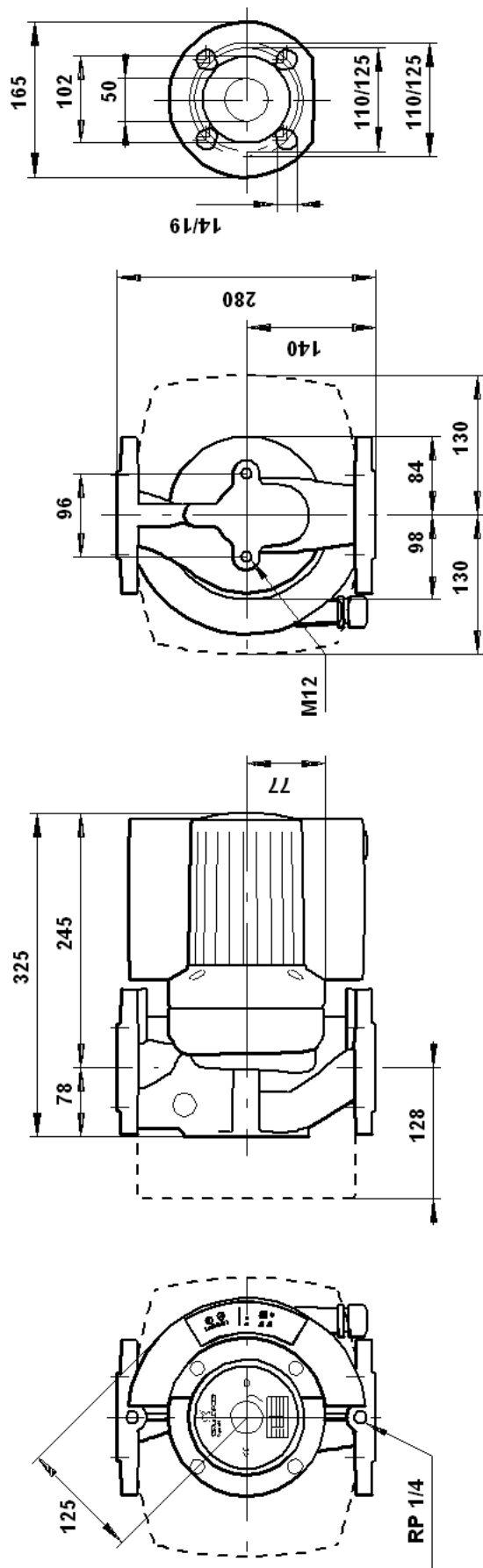
Pozice	Počet	Popis	Cena položky
	1	<p data-bbox="316 197 512 226">MAGNA 50-120 F</p>  <p data-bbox="703 535 1238 564">Pozn.: obr. výrobku se může lišit od skuteč. výrobku</p> <p data-bbox="316 593 544 622">Výrobní č.: 96504872</p> <p data-bbox="316 647 863 927">Čerpadlo je v provedení se zapouzdřeným rotorem, tj. čerpadlo a motor tvoří kompaktní jednotku bez hřídelové ucpávky, pouze se dvěma těsnicími kroužky. Ložiska jsou mazána čerpanou kapalinou. Aby se vyloučily problémy spojené s likvidací čerpadel po uplynutí doby jejich provozní životnosti, klade se při výrobě čerpadel důraz na používání co nejméně druhů materiálů. Čerpadlo nevyžaduje žádnou údržbu a za dobu své životnosti vykazuje extrémně nízké náklady.</p> <p data-bbox="316 954 748 983">Charakteristické vlastnosti čerpadla :</p> <ul data-bbox="352 987 911 1290" style="list-style-type: none"> * Elektronicky komutovaný motor (ECM) s rotorem s permanentními magnety * Řídicí jednotka integrovaná ve svorkovnici čerpadla * Keramická radiální ložiska * Grafitové axiální ložisko * Těsnicí hrnec rotoru z korozivzdorné oceli, nosná deska a obložení rotoru * Těleso statoru z hliníkové slitiny * Těleso čerpadla z Litina * Ochrana proti přetížení <p data-bbox="316 1319 772 1375">Čerpadlo má jednofázový elektromotor. Motor nevyžaduje žádnou externí ochranu.</p> <p data-bbox="316 1402 858 1570">Čerpadla Grundfos MAGNA (část čerpadel Série 2000) mají automatický systém řízení pracující na základě diferenčního tlaku. Čerpadlo samo přizpůsobuje svůj výkon aktuálním požadavkům na množství tepla, aniž by bylo nutné připojení nějakých externích pomocných jednotek.</p> <p data-bbox="316 1574 783 1603">K dispozici jsou čtyři režimy řízení čerpadla:</p> <ul data-bbox="352 1608 916 1850" style="list-style-type: none"> * režim AUTO (čerpadlo samo reguluje svůj vlastní výkon při přechodu z jedné křivky řízení podle proporcionálního tlaku na druhou) k zajištění optimálního pohodlí uživatele a k maximálnímu snížení energetické spotřeby * Řízení podle proporcionálního tlaku * Řízení podle konstantního tlaku * Řízení podle konstantní křivky (lze navolit pouze přes externí komunikační systém) <p data-bbox="316 1877 855 1906">Čerpadlo může komunikovat prostřednictvím:</p> <ul data-bbox="352 1910 895 2130" style="list-style-type: none"> * volitelného integrovaného přípojného modulu LONWorks * volitelného integrovaného přípojného modulu GENIbus * ručního dálkového ovladače R100 (samostatný výrobek Grundfos) * integrovaného systému poruchové signalizace * integrovaného systému signalizace start/stop 	,00 SKK

Pozice	Počet	Popis	Cena položky
		<p>Kapalina: Rozsah teploty kapaliny: 15 .. 95 °C</p> <p>Technické údaje: Teplotní třída TF: 110 Certifikace na typ. štítku: CE,B,TSE</p> <p>Materiály: Materiál, těleso čerpadla: Litina EN-JL1040 DIN W.-Nr. 35 B - 40 B ASTM Materiál, oběžné kolo: Korozivzdorná ocel 1.4301 DIN W.-Nr. 304 AISI</p> <p>Instalace: Rozsah okolní teploty: 0 .. 40 °C Max. provozní tlak: 10 bar Potrubní přípojka, standard: DIN Velikost, potrub. přípojka: DN 50 Tlak. stupeň, potrub.přípoj.: PN 6 / PN 10 Délka vestavná (rozteč): 280 mm</p> <p>Elektrické údaje : Příkon (P1): 35 .. 800 W Frekvence: 50 Hz Jmen. napětí: 1 x 230-240 V Jmen. proud: 0.28 A Třída krytí (IEC 34-5) : IP44 Třída izolace (IEC 85) : H</p> <p>Ostatní: Čistá hmotnost: 22 kg Hrubá hmotnost: 24 kg Převážný objem: 0.043 m3 Energetický štítek: A Energy label: A</p> <p>;</p>	

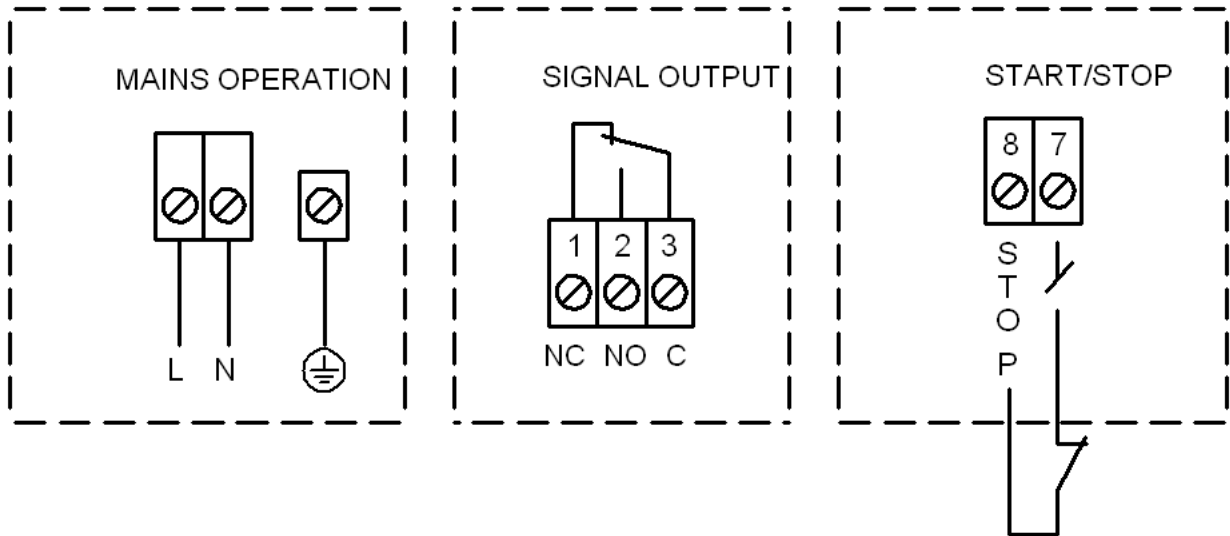
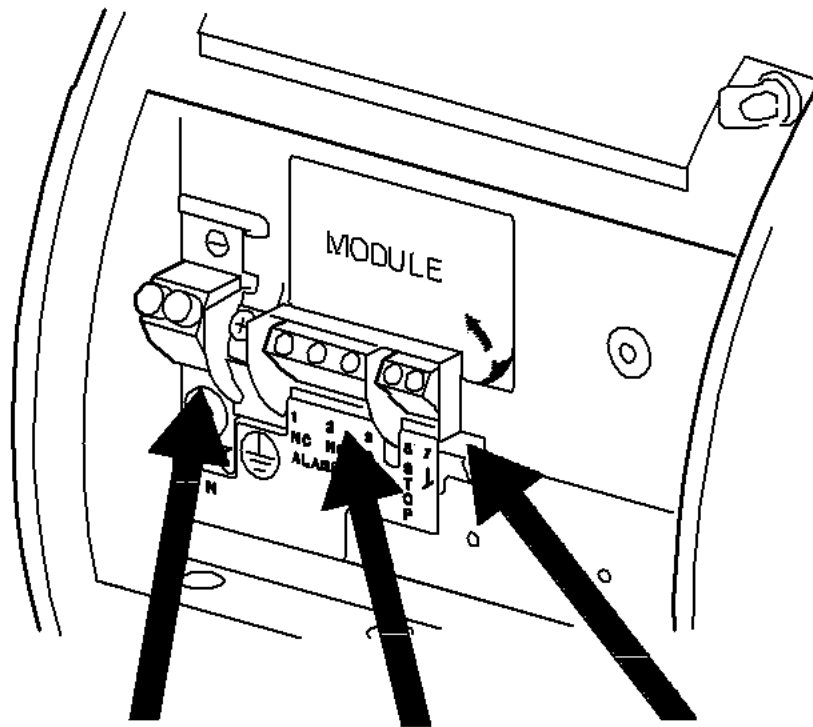
Popis	Hodnota
Název výrobku:	MAGNA 50-120 F
Číslo výrobku:	96504872
EAN kód:	5700396300726
Technické údaje:	
Max. dopravní výška:	120 dm
Teplotní třída TF:	110
Certifikace na typ. štítku:	CE,B,TSE
Model:	E
Materiály:	
Materiál, těleso čerpadla:	Litina EN-JL 1040 DIN W.-Nr. 35 B - 40 B ASTM
Materiál, oběžné kolo:	Korozivzdorná ocel 1.4301 DIN W.-Nr. 304 AISI
Instalace:	
Rozsah okolní teploty:	0 .. 40 °C
Max. provozní tlak:	10 bar
Potrubní přípojka, standard:	DIN
Velikost, potrub. přípojka:	DN 50
Tlak. stupeň, potrub.přípoj.:	PN 6 / PN 10
Délka vestavná (rozteč):	280 mm
Kapalina:	
Rozsah teploty kapaliny:	15 .. 95 °C
Elektrické údaje :	
Příkon (P1):	35 .. 800 W
Frekvence:	50 Hz
Jmen. napětí:	1 x 230-240 V
Jmen. proud:	0.28 A
I MAX:	3.5 A
Třída krytí (IEC 34-5) :	IP44
Třída izolace (IEC 85) :	H
Řídící jednotky:	
Poloha svorkovnice:	15
Ostatní:	
Čistá hmotnost:	22 kg
Hrubá hmotnost:	24 kg
Přepravní objem:	0.043 m ³
Energetický štítek:	A
Energy label:	A



96504872 MAGNA 50-120 F



Upozornění! Všechny jednotky jsou v [mm], pokud není uvedeno jinak!



Upozornění! Všechny jednotky jsou v [mm], pokud není uvedeno jinak!