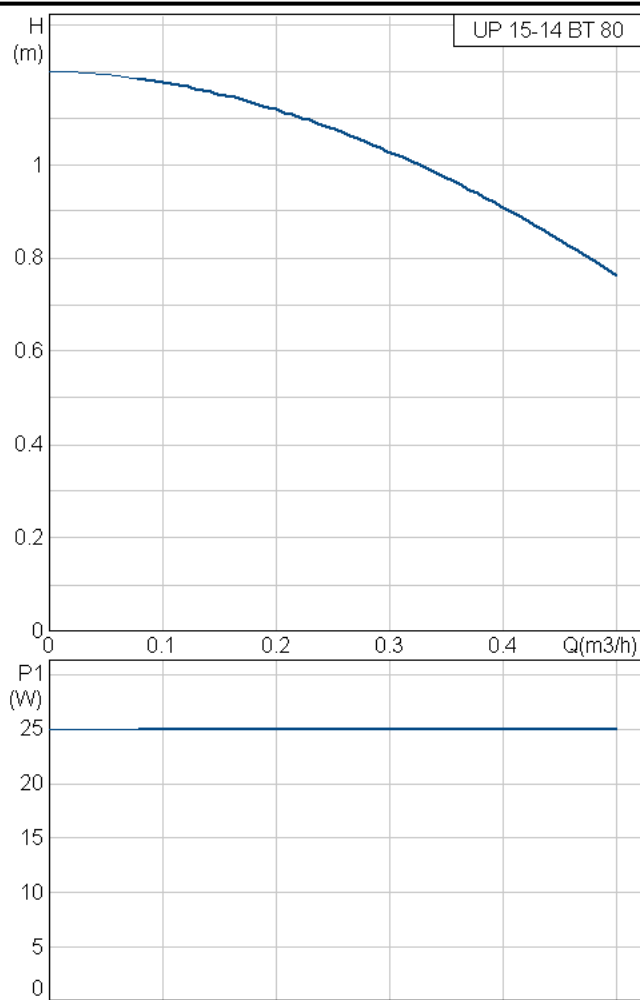


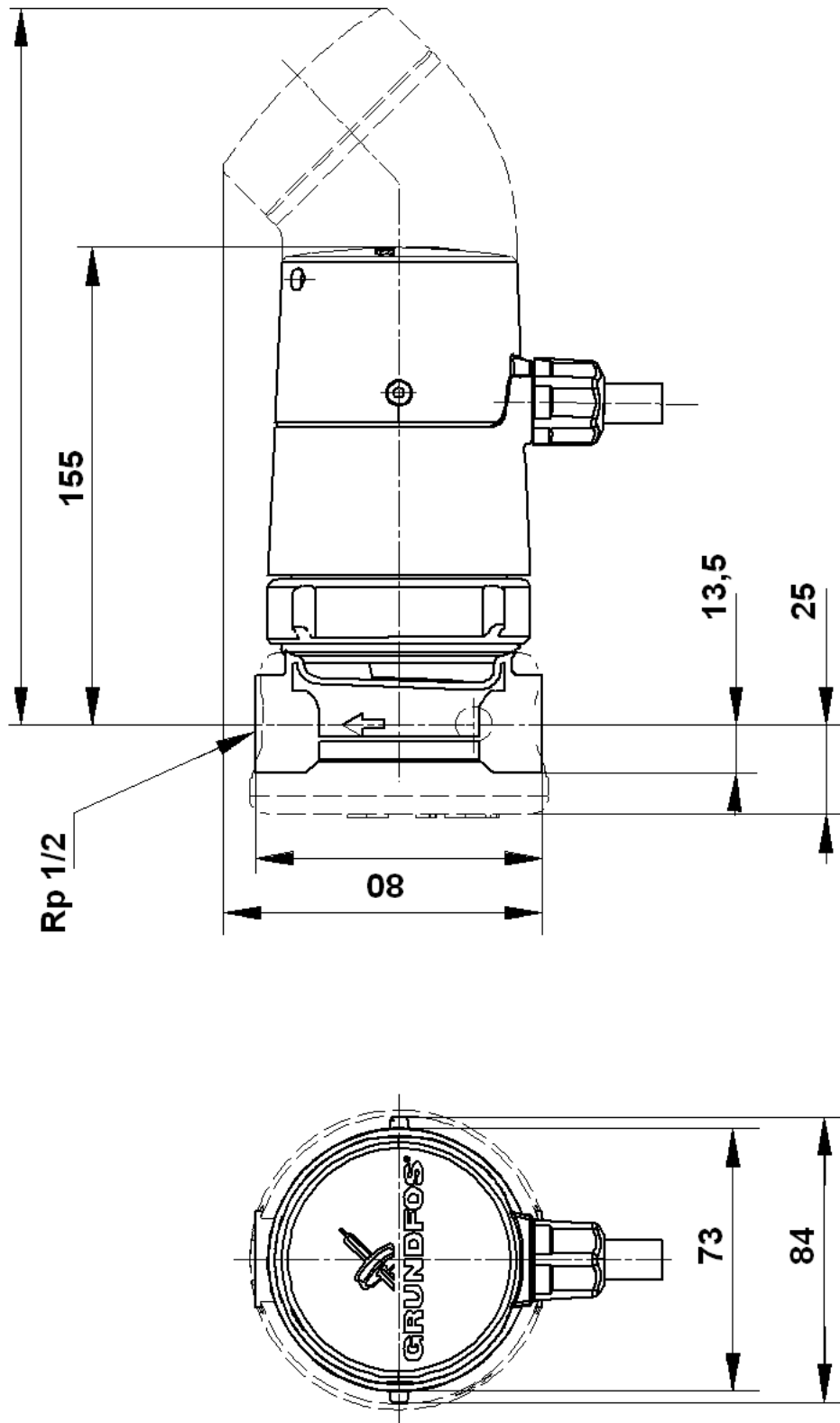
Pozice	Počet	Popis	Cena položky
	1	<p><b>UP 15-14 BT 80</b></p>  <p>Pozn.: obr. výrobku se může lišit od skuteč. výrobku</p> <p>Výrobní č.: 96433885 Čerpadlo je vybaveno sférickým motorem. Ve srovnání s konvenčními motory je sférický motor založen na principu permanentního magnetu.</p> <p>Hydraulická část čerpadla je hermeticky oddělena od statoru sférickým pouzdem z korozi-vzdorné oceli.</p> <p>Zabudovaný termostat může být nastaven tak, aby vypnul čerpadlo při určité teplotě čerpané kapaliny.</p> <p><b>Charakteristika čerpadla:</b></p> <ul style="list-style-type: none"> <li>* Volně pohyblivý rotor typu "ball rotor" mazaný čerpanou kapalinou.</li> <li>* Vysoce kvalitní materiál ložisek.</li> <li>* Motor může být oddělen od tělesa čerpadla, což umožňuje snadné provedení údržby a případnou výměnu součástí.</li> <li>* Korozně odolné oběžné kolo, Korozi-vzdorná ocel, EPDM, PPO, PTFE, Grafit.</li> </ul> <p>Motor je jednofázový. Nevyžaduje externí motorovou ochranu.</p> <p><b>Kapalina:</b> Rozsah teploty kapaliny: 2 .. 95 °C</p> <p><b>Technické údaje:</b> Teplotní třída TF: 95 Certifikace na typ. štítku: VDE,BSI,B,CE</p> <p><b>Materiály:</b> Materiál, těleso čerpadla: Mosaz MS 68 Materiál, oběžné kolo: Korozi-vzdorná ocel, EPDM, PPO, PTFE, Grafit</p> <p><b>Instalace:</b> Max. provozní tlak: 10 bar Velikost, potrub. přípojka: Rp 1/2 Délka vestavná (rozteč): 80 mm</p> <p><b>Elektrické údaje :</b> Max. příkon: 25 W Frekvence: 50 Hz Jmen. napětí: 1 x 230 V Max. proud : 0.11 A Velikost kondenzátoru-provoz: 0.6 µF Třída krytí (IEC 34-5) : IP42 Třída izolace (IEC 85) : F</p> <p><b>Ostatní:</b></p>	,00 SKK

Pozice	Počet	Popis	Cena položky
		Čistá hmotnost: 1.05 kg Hrubá hmotnost: 1.24 kg Převážný objem: 0.003 m3  ;	

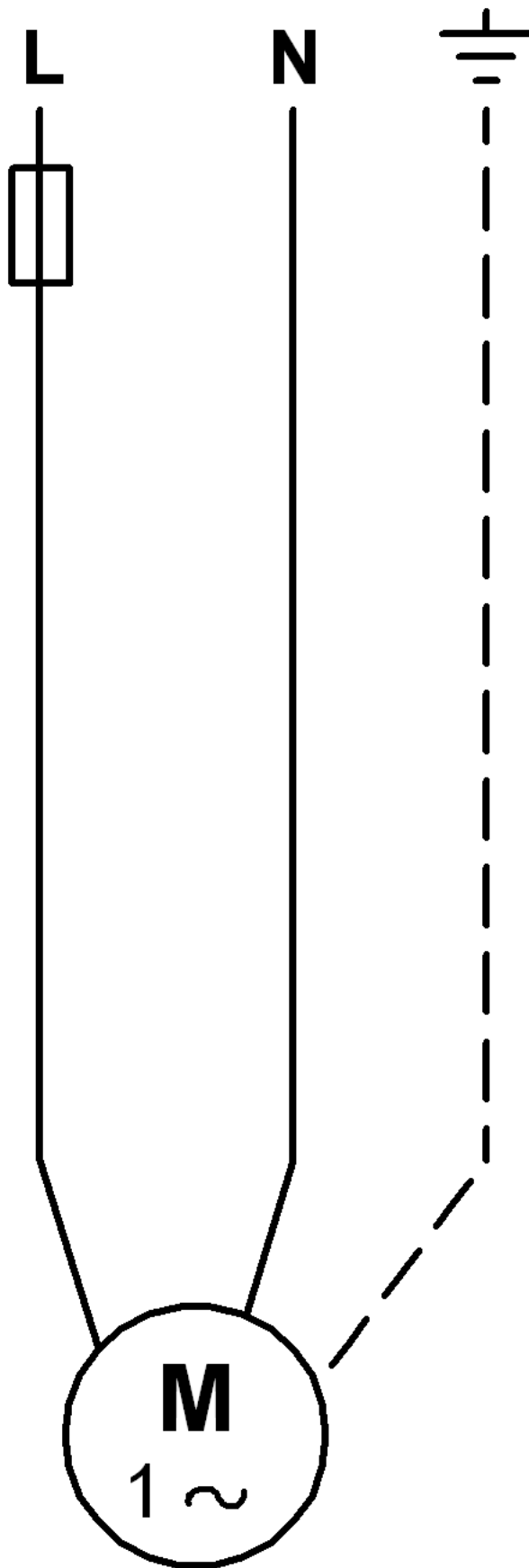
Popis	Hodnota
Název výrobku:	UP 15-14 BT 80
Číslo výrobku:	96433885
EAN kód:	5700393609563
Technické údaje:	
Počet otáček:	1
Max. dopravní výška:	14 dm
Teplotní třída TF:	95
Certifikace na typ. štítku:	VDE,BSI,B,CE
Materiály:	
Materiál, těleso čerpadla:	Mosaz MS 68
Materiál, oběžné kolo:	Korozivzdorná ocel, EPDM, PPO, PTFE, Grafit
Instalace:	
Max. provozní tlak:	10 bar
Velikost, potrub. přípojka:	Rp 1/2
Délka vestavná (rozteč):	80 mm
Kapalina:	
Rozsah teploty kapaliny:	2 .. 95 °C
Elektrické údaje :	
Max. příkon:	25 W
Frekvence:	50 Hz
Jmen. napětí:	1 x 230 V
Max. proud :	0.11 A
Velikost kondenzátoru-provoz:	0.6 µF
Třída krytí (IEC 34-5) :	IP42
Třída izolace (IEC 85) :	F
Motorová ochrana:	NONE
Teplotní ochrana:	IMP.
Řídící jednotky:	
Termostat:	Zabudováno pro stop čerpadla při stávající teplotě
Rozsah teploty termostatu:	35 .. 65 °C
Termostat min.:	35 °C
Termostat max.:	65 °C
Ostatní:	
Čistá hmotnost:	1.05 kg
Hrubá hmotnost:	1.24 kg
Přepravní objem:	0.003 m3



96433885 UP 15-14 BT 80



Upozornění! Všechny jednotky jsou v [mm], pokud není uvedeno jinak!



Upozornění! Všechny jednotky jsou v [mm], pokud není uvedeno jinak!