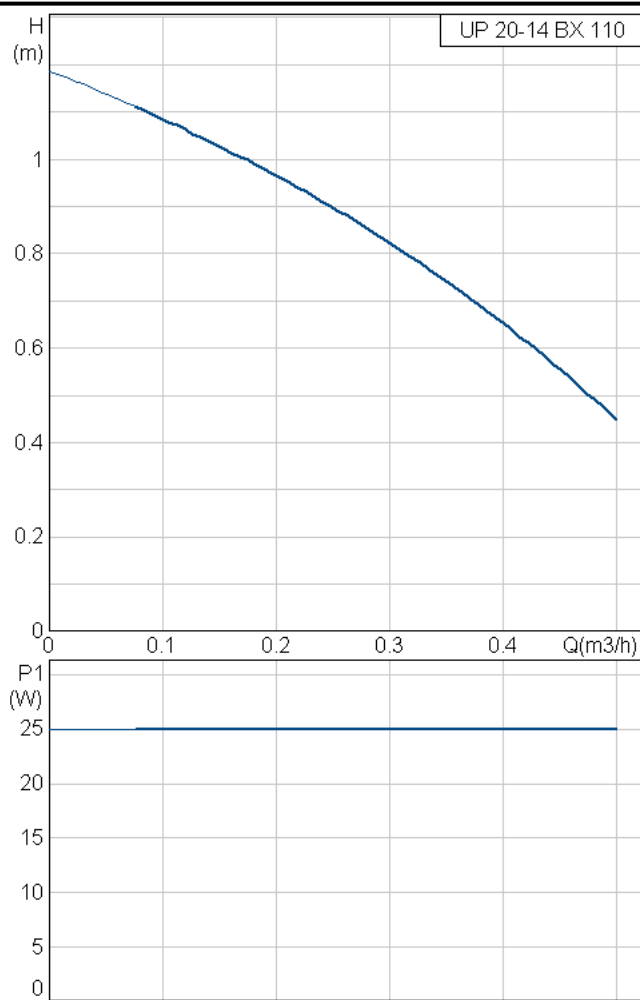


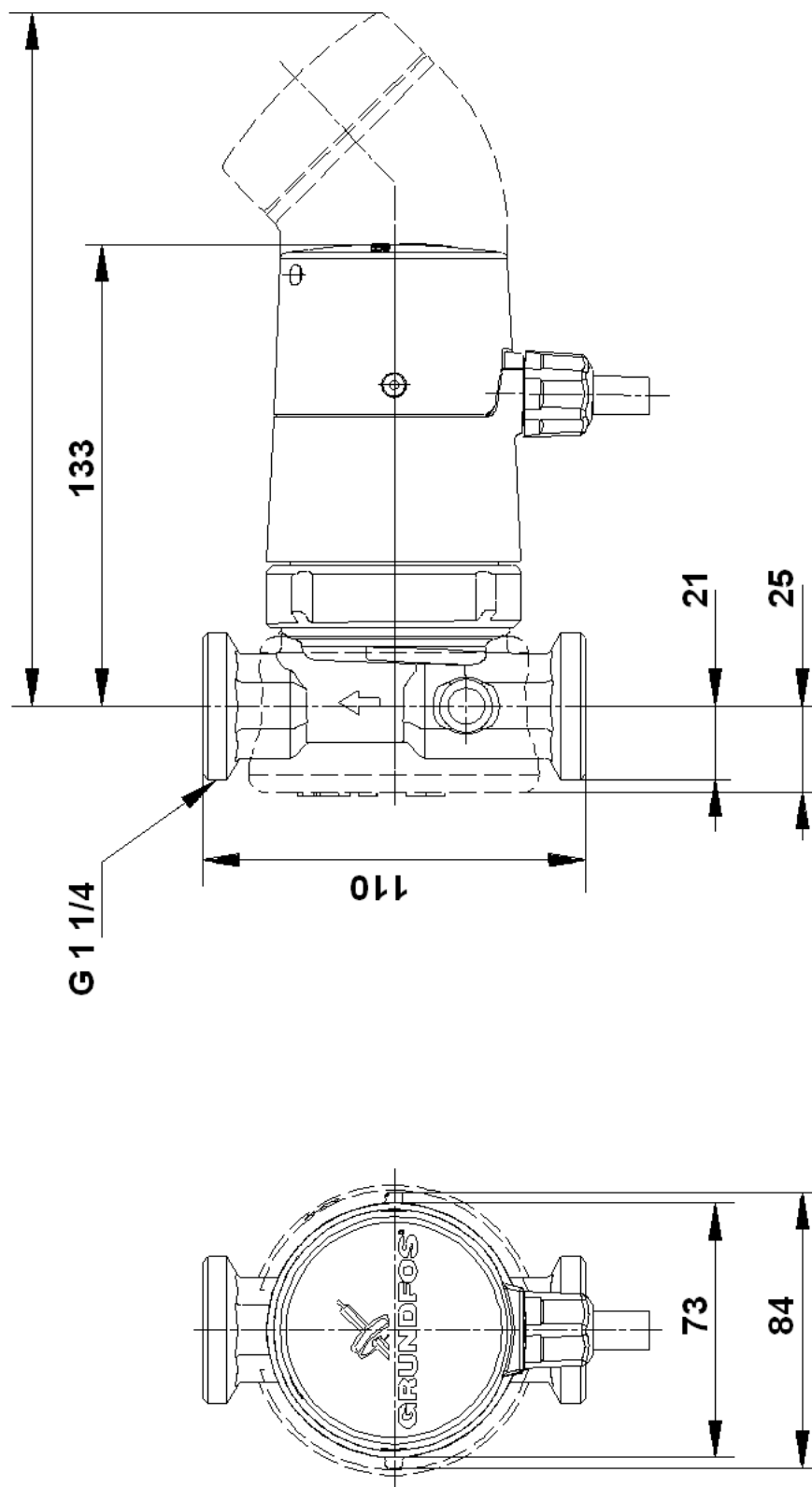
Pozice	Počet	Popis	Cena položky
	1	<p>UP 20-14 BX 110</p>  <p>Pozn.: obr. výrobku se může lišit od skuteč. výrobku</p> <p>Výrobní č.: 96433887 Čerpadlo je vybaveno sférickým motorem. Ve srovnání s konvenčními motory je sférický motor založen na principu permanentního magnetu.</p> <p>Hydraulická část čerpadla je hermeticky oddělena od statoru sférickým pouzdrem z korozivzdorné oceli.</p> <p>Čerpadlo je vybaveno zabudovaným uzavíracím a zpětným ventilem.</p> <p>Charakteristika čerpadla:</p> <ul style="list-style-type: none"> * Volně pohyblivý rotor typu "ball rotor" mazaný čerpanou kapalinou. * Vysoce kvalitní materiál ložisek. * Motor může být oddělen od tělesa čerpadla, což umožňuje snadné provedení údržby a případnou výměnu součástí. * Korozně odolné oběžné kolo, Korozivzdorná ocel, EPDM, PPO, PTFE, Grafit. <p>Motor je jednofázový. Nevyžaduje externí motorovou ochranu.</p> <p>Kapalina: Rozsah teploty kapaliny: 2 .. 95 °C</p> <p>Technické údaje: Teplotní třída TF: 95 Certifikace na typ. štítku: VDE,BSI,B,CE</p> <p>Materiály: Materiál, těleso čerpadla: Mosaz MS 68 Materiál, oběžné kolo: Korozivzdorná ocel, EPDM, PPO, PTFE, Grafit</p> <p>Instalace: Max. provozní tlak: 10 bar Velikost, potrub. přípojka: G 1 1/4 Délka vestavná (rozteč): 110 mm</p> <p>Elektrické údaje : Max. příkon: 25 W Frekvence: 50 Hz Jmen. napětí: 1 x 230 V Max. proud : 0.11 A Velikost kondenzátoru-provoz: 0.6 µF Třída krytí (IEC 34-5) : IP42 Třída izolace (IEC 85) : F</p> <p>Ostatní: Čistá hmotnost: 1.2 kg</p>	,00 SKK

Pozice	Počet	Popis	Cena položky
		Hrubá hmotnost: 1.32 kg Převážní objem: 0.003 m3 ;	

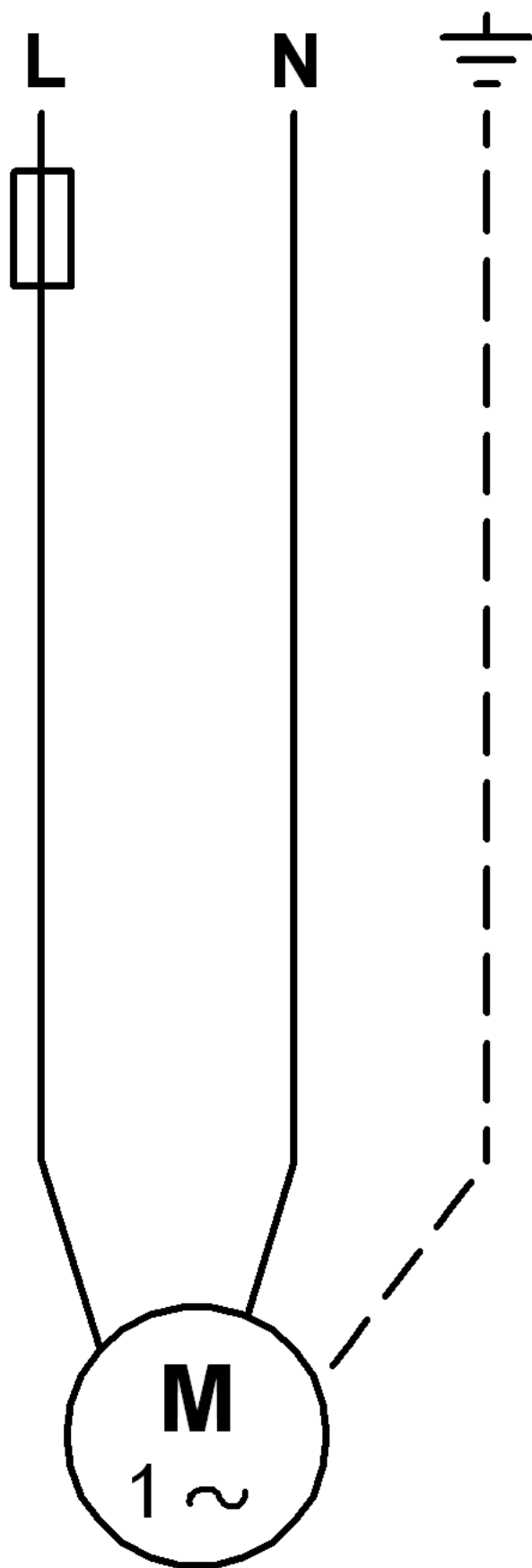
Popis	Hodnota
Název výrobku:	UP 20-14 BX 110
Číslo výrobku:	96433887
EAN kód:	5700393609587
Technické údaje:	
Počet otáček:	1
Max. dopravní výška:	14 dm
Teplotní třída TF:	95
Certifikace na typ. štítku:	VDE,BSI,B,CE
Ventil:	Se zabudovanou uzavír. armaturou a zpětnou klapkou
Materiály:	
Materiál, těleso čerpadla:	Mosaz MS 68
Materiál, oběžné kolo:	Korozivzdorná ocel, EPDM, PPO, PTFE, Grafit
Instalace:	
Max. provozní tlak:	10 bar
Velikost, potrub. přípojka:	G 1 1/4
Délka vestavná (rozteč):	110 mm
Kapalina:	
Rozsah teploty kapaliny:	2 .. 95 °C
Elektrické údaje :	
Max. příkon:	25 W
Frekvence:	50 Hz
Jmen. napětí:	1 x 230 V
Max. proud :	0.11 A
Velikost kondenzátoru-provoz:	0.6 µF
Třída krytí (IEC 34-5) :	IP42
Třída izolace (IEC 85) :	F
Motorová ochrana:	NONE
Teplotní ochrana:	IMP.
Ostatní:	
Čistá hmotnost:	1.2 kg
Hrubá hmotnost:	1.32 kg
Přepravní objem:	0.003 m3



96433887 UP 20-14 BX 110



Upozornění! Všechny jednotky jsou v [mm], pokud není uvedeno jinak!



Upozornění! Všechny jednotky jsou v [mm], pokud není uvedeno jinak!