
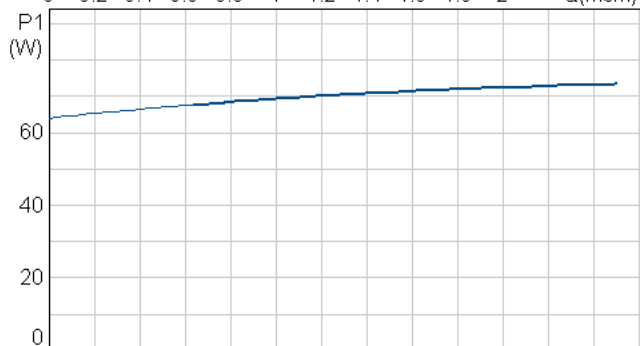
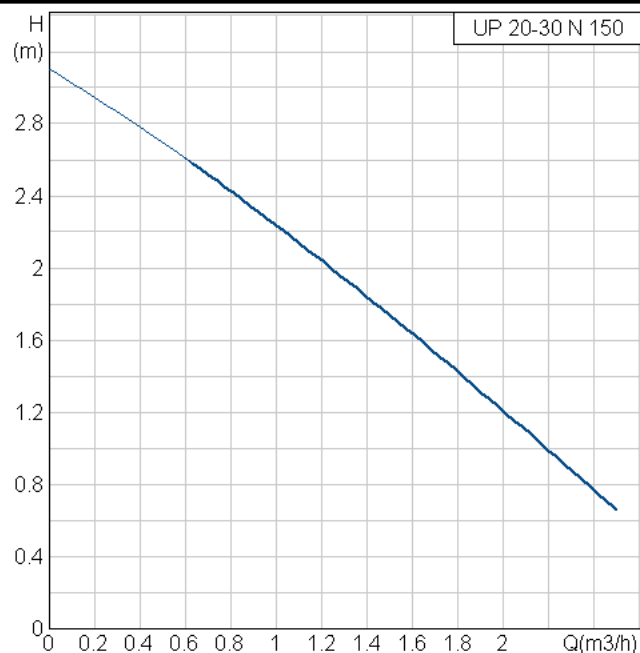
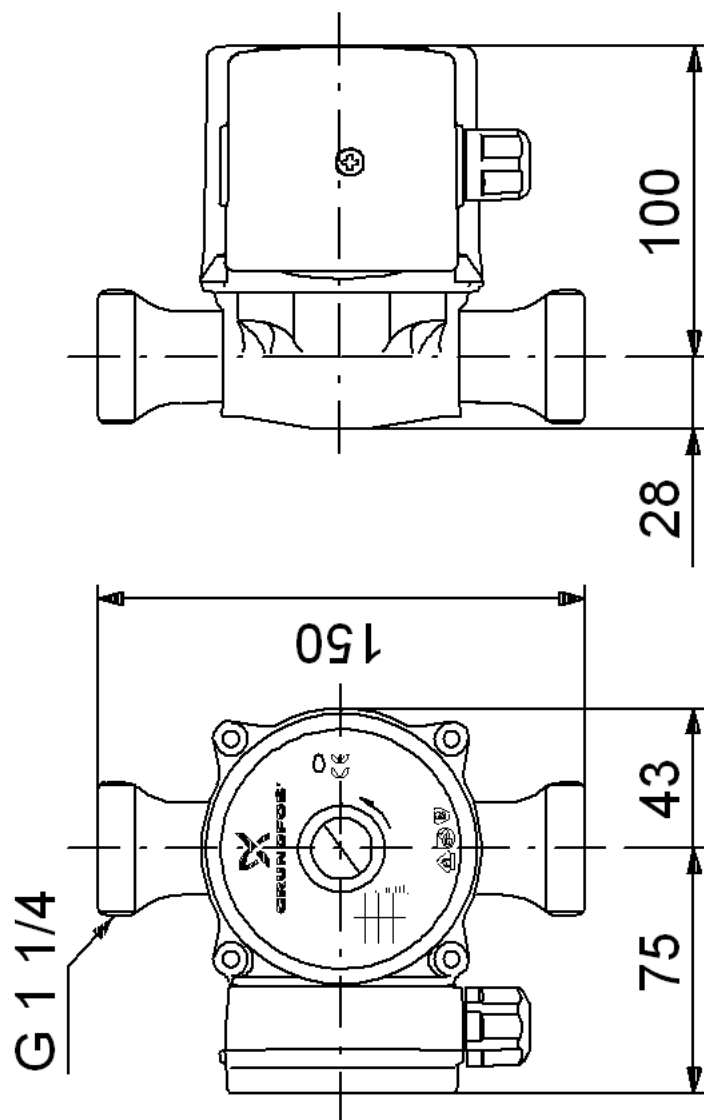


Pozice	Počet	Popis	Cena položky
	1	<p><b>UP 20-30 N 150</b></p>  <p>Pozn.: obr. výrobku se může lišit od skuteč. výrobku</p> <p>Výrobní č.: 59643500  Čerpadlo má rotor zapouzdřený izolační membránou, tj. čerpadlo a motor tvoří kompaktní jednotku bez ucpávky a je opatřeno pouze dvěma těsnicemi kroužky.  Ložiska jsou mazána čerpanou kapalinou.  Charakteristické prvky čerpadla jsou :  •keramický hřídel a radiální ložiska  •axiální ložisko z uhlíku  •izolační membrána rotoru z nerezoceli  •oběžné kolo z korozi-vzdorného materiálu Kompozit, PES/PP  •těleso čerpadla z Korozi-vzdorná ocel</p> <p>Motor čerpadla je 1-fázový motor.  Není nutná žádná přídavná motorová ochrana.</p> <p><b>Kapalina:</b>  Rozsah teploty kapaliny: 2 .. 110 °C</p> <p><b>Technické údaje:</b>  Teplotní třída TF: 110  Certifikace na typ. štítku: VDE,GS,B,CE</p> <p><b>Materiály:</b>  Materiál, těleso čerpadla: Korozi-vzdorná ocel  1.4301 DIN W.-Nr.  Material, těleso čerpadla: 304 AISI  Materiál, oběžné kolo: Kompozit, PES/PP</p> <p><b>Instalace:</b>  Max.tepl.okoli při 80°C kap.: 80 °C  Max. provozní tlak: 10 bar  Velikost, potrub. přípojka: G 1 1/4  Tlak. stupeň, potrub.přípoj.: PN 10  Délka vestavná (rozteč): 150 mm</p> <p><b>Elektrické údaje :</b>  Max. příkon: 75 W  Frekvence: 50 Hz  Jmen. napětí: 1 x 230 V  Max. proud : 0.31 A  Velikost kondenzátoru-provoz: 2 µF  Třída krytí (IEC 34-5) : IP44  Třída izolace (IEC 85) : F</p> <p><b>Ostatní:</b>  Čistá hmotnost: 2.1 kg  Hrubá hmotnost: 2.3 kg  Přepravní objem: 0.004 m3</p>	,00 SKK
		:	

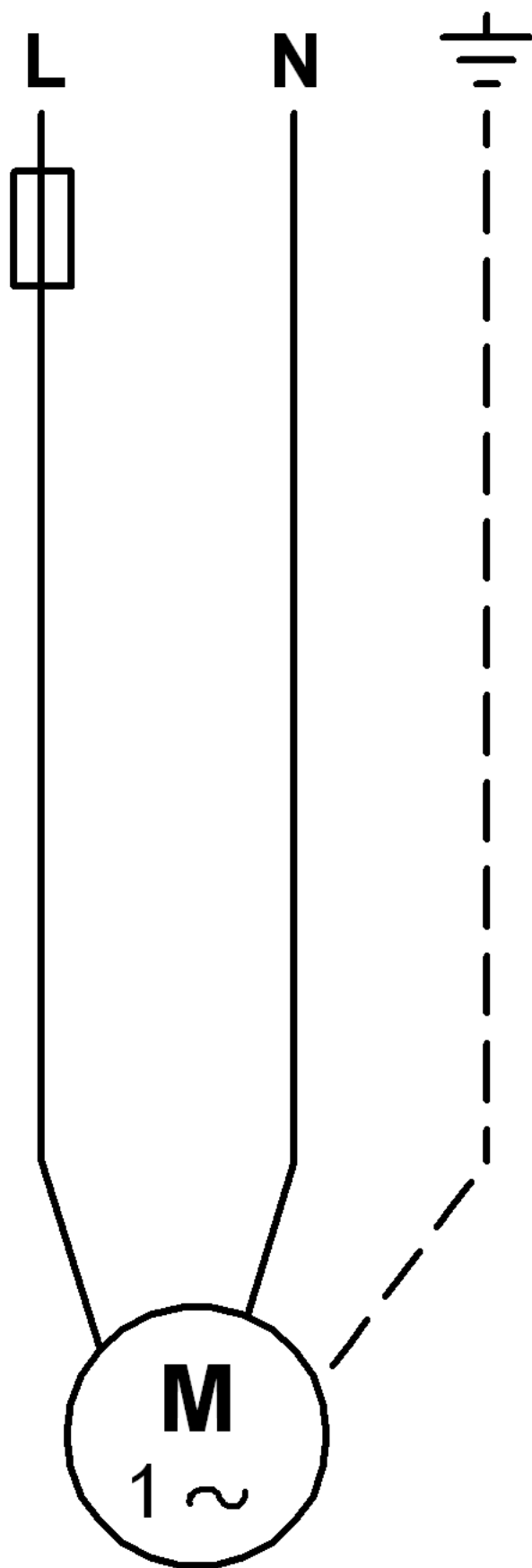
Popis	Hodnota
Název výrobku:	UP 20-30 N 150
Číslo výrobku:	59643500
EAN kód:	5708601058745
Technické údaje:	
Počet otáček:	1
Max. dopravní výška:	30 dm
Teplotní třída TF:	110
Certifikace na typ. štítku:	VDE,GS,B,CE
Materiály:	
Materiál, těleso čerpadla:	Korozivzdorná ocel 1.4301 DIN W.-Nr.
Materiál, těleso čerpadla:	304 AISI
Materiál, oběžné kolo:	Kompozit, PES/PP
Instalace:	
Max.tepl.okolí při 80°C kap.:	80 °C
Max. provozní tlak:	10 bar
Velikost, potrub. přípojka:	G 1 1/4
Tlak. stupeň, potrub.přípoj.:	PN 10
Délka vestavná (rozteč):	150 mm
Kapalina:	
Rozsah teploty kapaliny:	2 .. 110 °C
Elektrické údaje :	
Max. příkon:	75 W
Frekvence:	50 Hz
Jmen. napětí:	1 x 230 V
Max. proud :	0.31 A
Velikost kondenzátoru-provoz:	2 µF
Třída krytí (IEC 34-5) :	IP44
Třída izolace (IEC 85) :	F
Motorová ochrana:	NONE
Teplotní ochrana:	IMP.
Řídící jednotky:	
Poloha svorkovnice:	9H
Ostatní:	
Čistá hmotnost:	2.1 kg
Hrubá hmotnost:	2.3 kg
Přepravní objem:	0.004 m3



59643500 UP 20-30 N 150



Upozornění! Všechny jednotky jsou v [mm], pokud není uvedeno jinak!



Upozornění! Všechny jednotky jsou v [mm], pokud není uvedeno jinak!