
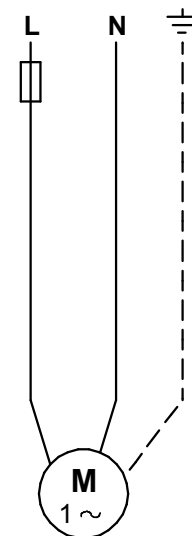
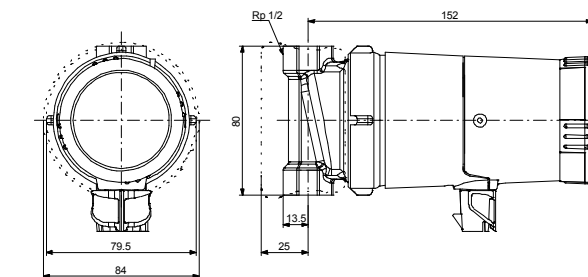
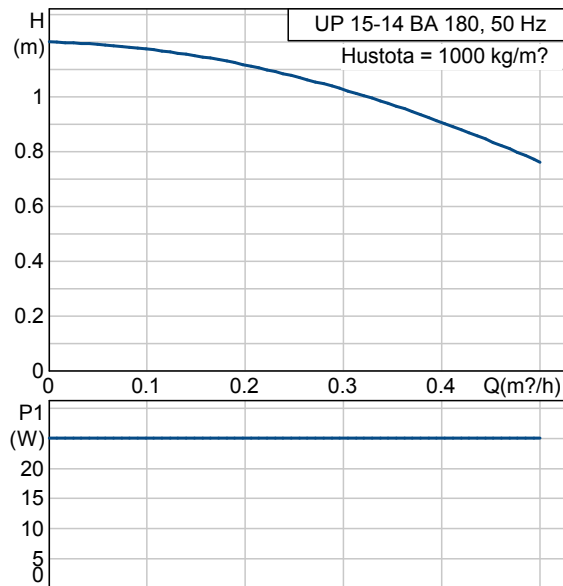


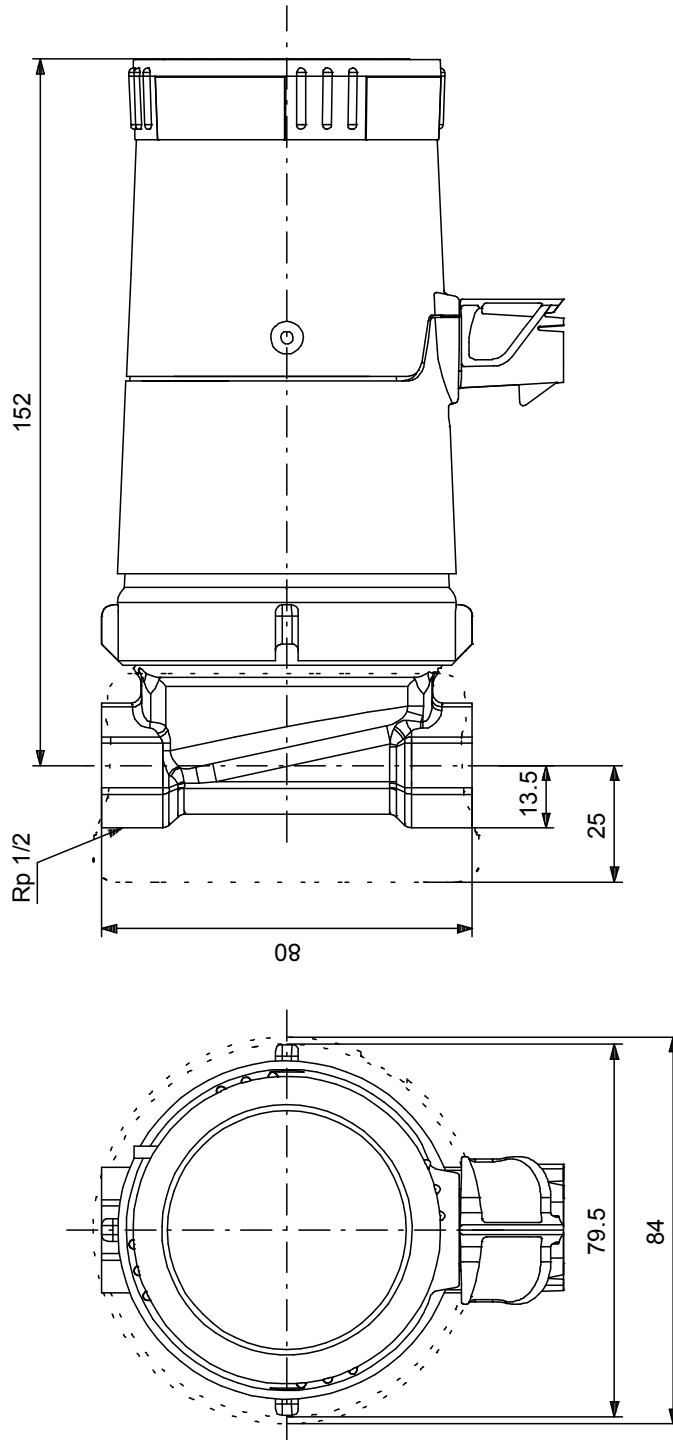
Pozice	Počet	Popis	Cena položky
	1	<p>Cirkulační čerpadlo pro cirkulaci teplé vody v domácnostech UP 15-14 BA 180</p>  <p>Pozn.: obr. výrobku se může lišit od skuteč. výrobku</p> <p>Výrobní č.: 97680069</p> <p>Čerpadlo se sférickým motorem pro cirkulaci teplé vody v jedno- a dvougeneračních rodinných domech.</p> <p>Charakteristiky a přínosy:</p> <ul style="list-style-type: none"> * Unikátní funkce AUTOADAPT šetří až 50% energie na ohřev vody a 87% el. energie motoru ve srovnání se standardním cirkulačním čerpadlem při trvalém provozu. * Funkce protočení čerpadla při delší době mimo provoz * Automatická dezinfekce (je-li podporována soustavou) * Odlišení pracovních a víkendových dnů * Volitelný provoz podle teploty * Volitelný trvalý provoz * Rychlé a snadné připojení napájecího napětí pomocí osvědčeného konektoru ALPHA * Snadno čistitelný a proti usazování vodního kamene odolný sférický rotor * Použitelnost při tvrdosti vody až do 14°dH * Kapalinou mazané ložisko * Statické těsnění * Snadná údržba a čištění díky snadno demontovatelné hlavě čerpadla * Hlavu čerpadla lze namontovat do všech těles standardních cirkulačních čerpadel * Korozivzdorné těleso čerpadla z mosazi * Není nutná motorová ochrana (motor je impedančně chráněn) * Nižší instalační náklady vzhledem k integrovanému uzavíracímu a zpětnému ventilu v tělese čerpadla <p>Kapalina: Rozsah teploty kapaliny: 2 .. 95 °C</p> <p>Techn.: Teplotní třída TF: 95 Max. provozní tlak: 10 bar Schval. značky na typovém štítku: VDE,BSI,B,CE</p> <p>Materiály: Těleso čerpadla: Mosaz MS 68 Oběžné kolo: Korozivzdorná ocel, EPDM, PPO, PTFE, Grafit</p>	Na vyžádání

Pozice	Počet	Popis	Cena položky
		<p>Instalace: Max. provozní tlak: 10 bar Potrubní přípojka: Rp 1/2</p> <p>Elektrické údaje: Příkon pro otáčkový stupeň 3: 25 W Frekvence el. sítě: 50 Hz Jmenovité napětí: 1 x 230 V Proud - otáčky 3: 0.11 A Velikost kondenzátoru - provoz: 0.6 µF Krytí (IEC 34-5): 42 Třída izolace (IEC 85): F</p> <p>Jiné: Čistá hmotnost: 1 kg Hrubá hmotnost: 1.12 kg Převážný objem: 0.003 m³</p>	

Popis	Hodnota
Název výrobku:	UP 15-14 BA 180
Číslo výrobku:	97680069
EAN kód:	5710621132794
Techn.:	
Počet otáček:	1
Max. dopravní výška:	14 dm
Teplotní třída TF:	95
Max. provozní tlak:	10 bar
Schval. značky na typovém štítku:	VDE,BSI,B,CE
Materiály:	
Těleso čerpadla:	Mosaz MS 68
Oběžné kolo:	Korozivzdorná ocel, EPDM, PPO, PTFE, Grafit
Instalace:	
Max. provozní tlak:	10 bar
Potrubní přípojka:	Rp 1/2
Kapalina:	
Rozsah teploty kapaliny	2 .. 95 °C
Elektrické údaje:	
Příkon pro otáčkový stupeň 3:	25 W
Frekvence el. sítě:	50 Hz
Jmenovité napětí:	1 x 230 V
Proud - otáčky 3	0.11 A
Velikost kondenzátoru - provoz	0.6 µF
Krytí (IEC 34-5):	42
Třída izolace (IEC 85):	F
Motorová ochrana:	Žádný
Teplotní ochrana:	Impedance protected
Jiné:	
Čistá hmotnost:	1 kg
Hrubá hmotnost:	1.12 kg
Přepravní objem:	0.003 m³



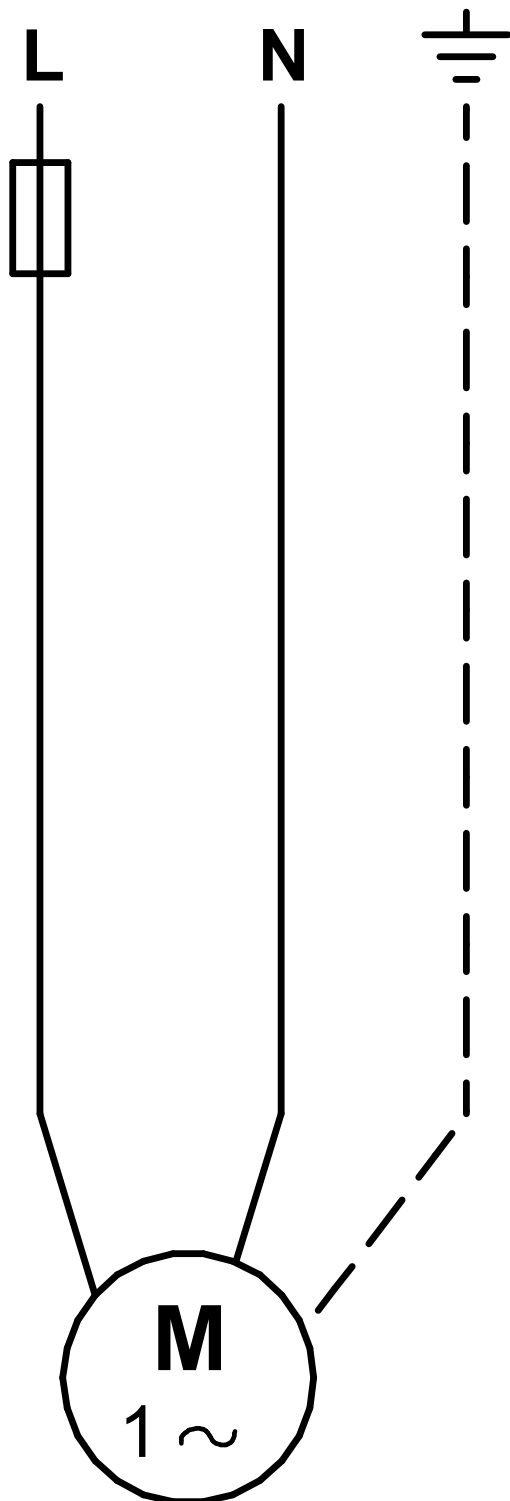
97680069 UP 15-14 BA 180 50 Hz



Poznámka! Všechny jednotky musí být v[mm] jestliže není uvedeno jinak.
Poznámka: tento zjednodušený rozměrový náčrtek nezobrazuje všechny detaily.



97680069 UP 15-14 BA 180 50 Hz



Upozornění! Všechny jednotky jsou v [mm], pokud není uvedeno jinak!