

Sololift+

Malé čerpací stanice
50 Hz



Obsah

Úvod

Použití	3
Výrobní program	3
Funkce	3
Schvalovací protokoly	3

Sololift+ WC

Použití	4
Čerpaná kapalina	4
Charakteristické vlastnosti	4
Komponenty	4
Technické údaje	4
Rozměry	5
Výtlačné potrubí	5

Sololift+ WC-1

Použití	6
Čerpaná kapalina	6
Charakteristické vlastnosti	6
Komponenty	6
Technické údaje	6
Rozměry	7
Výtlačné potrubí	7

Sololift+ WC-3

Použití	8
Čerpaná kapalina	8
Charakteristické vlastnosti	8
Komponenty	8
Technické údaje	8
Rozměry	9
Výtlačné potrubí	9

Sololift+ CWC-3

Použití	10
Čerpaná kapalina	10
Charakteristické vlastnosti	10
Komponenty	10
Technické údaje	10
Rozměry	11
Výtlačné potrubí	11

Sololift+ C-3

Použití	12
Čerpaná kapalina	12
Charakteristické vlastnosti	12
Komponenty	12
Technické údaje	12
Rozměry	13
Výtlačné potrubí	13

Sololift+ D-3

Použití	14
Čerpaná kapalina	14
Charakteristické vlastnosti	14
Komponenty	14
Technické údaje	14
Rozměry	15
Výtlačné potrubí	15

Další dokumentace výrobku

WinCAPS	16
WebCAPS	17

Sololift+ WC

Čerpací stanice Sololift+ WC je malá kompaktní automatická čerpací stanice s integrovaným řezacím zařízením. Je vhodná pro čerpání odpadních vod v rodinných domech, z nichž odpadní vody nelze odvádět do kanalizace přirozeným samospádem.

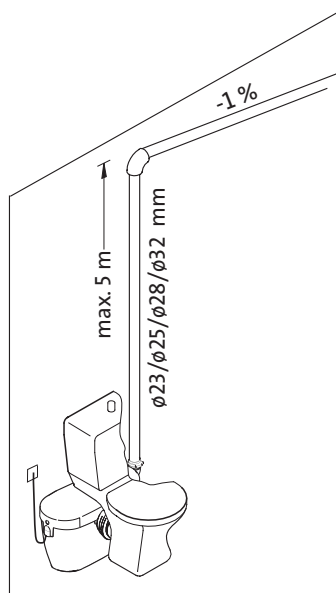
Použití

Čerpací stanice Sololift+ WC se používá především k čerpání odpadních vod

- z WC situovaných pod úrovní kanalizace a
- z WC instalovaných v rámci rekonstrukce nebo modernizace stávajících budov, které se mohou nacházet ve značné vzdálenosti od kanalizační sítě, takže tyto odpadní vody nelze odvádět do kanalizace přirozeným samospádem.

Čerpací stanice Sololift+ WC je navržena pro čerpání splaškových odpadních vod obsahujících toaletní papír a fekálie. Čerpání kapalin s obsahem jiných složek může způsobovat poruchy a může mít rovněž za následek omezení rozsahu záruky.

Příklad použití



TM029285 2204

Čerpaná kapalina

Splašková voda z WC obsahující toaletní papír a fekálie.

Teplota čerpané kapaliny: max. 40 °C

Tekuté čisticí prostředky používané obvykle k čištění připojených sanitárních zařízení.

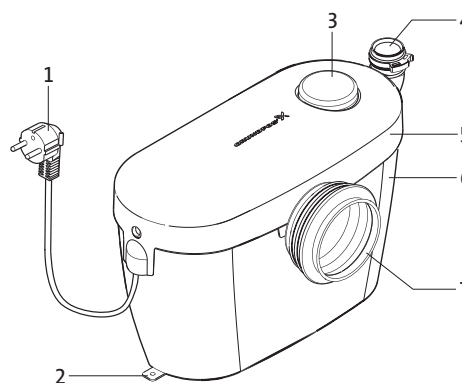
Hodnota pH: 4 až 10

Nedoporučují se nekoncentrované chemikálie nebo rozpouštědla.

Charakteristické vlastnosti

- unikátní konstrukce s měkkými obrysy a zaoblenými hranami, která zapadne do každé moderní
- koupelny
- dodaná stanice je vhodná pro okamžité připojení a provoz: vše potřebné je umístěno v jedné
- kompaktní jednotce
- nízká provozní hluchnost
- výtlačná přípojka umístěná na boku stanice usnadňuje údržbu
- pružné výtlačné nátrubky pro vnější průměry výtlačného potrubí $\varnothing 23$, $\varnothing 25$, $\varnothing 28$ a $\varnothing 32$ mm
- tepelná ochrana proti přehřátí

Komponenty



TM02 9288 2204

Pol.	Název
1	Přípojovací kabel
2	Podlahové úchytky
3	Pachový filtr
4	Výtlačné koleno
5	Horní kryt
6	Nádrž
7	Přípojka k WC

Technické údaje

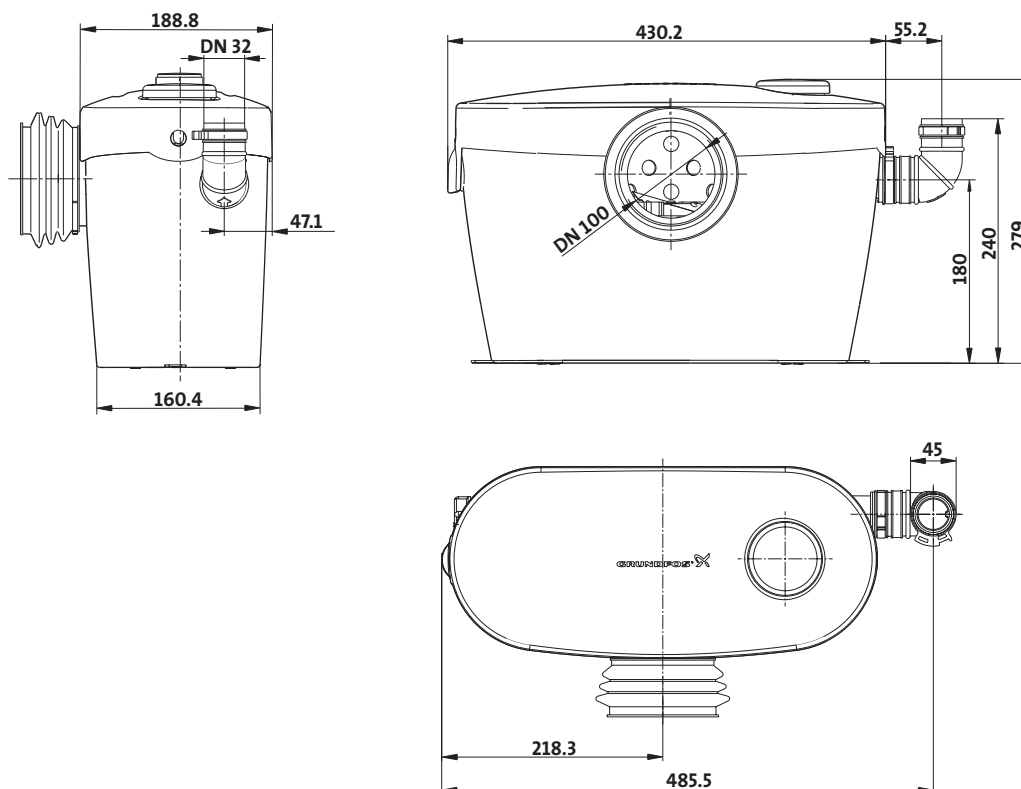
Mechanické údaje

Hmotnost netto:	5.4 kg
Pružná výtlačná přípojka:	$\varnothing 23$, $\varnothing 25$, $\varnothing 28$, $\varnothing 32$ mm
Přípojka k WC:	WC s horizontálním odtokem dle normy EN 33 nebo EN 37. K jednomu spláchnutí se musí použít minimálně 6 litrů vody
Zapínací a vypínací hladina:	Start: 63 mm nad úrovní dna nádrže Stop: 40 mm nad úrovní dna nádrže

Elektrické údaje

Napájecí napětí:	1 x 220-240 V
Frekvence:	50 Hz
Příkon P1:	400 W
Jmenovitý proud:	1.8 A
Účinnost:	$\cos \varphi 0.8$
Otáčky:	2850 min ⁻¹
Krytí:	IP 44
Třída izolace:	F
Přípojovací kabel :	1.2 m

Rozměry



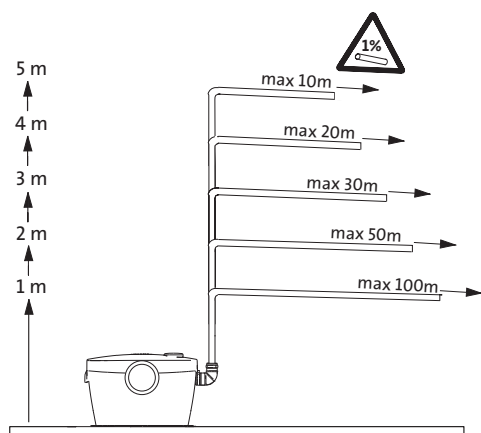
TM02 9157 2004

Výtlačné potrubí

Níže uvedený výkres ukazuje maximální délkovou kombinaci vertikálního a horizontálního výtlačného potrubí.

Poznámka: První sekce výtlačného potrubí musí být vždy vedena vertikálně.

Všechny horizontální sekce výtlačného potrubí musejí být instalovány se spádem 1:100 ke kanalizaci.



TM029491 2704

Sololift+ WC-1

Čerpací stanice Sololift+ WC-1 je malá kompaktní automatická čerpací stanice s integrovaným řezacím zařízením. Je vhodná pro čerpání odpadních vod v rodinných domech, z nichž odpadní vody nelze odvádět do kanalizace přirozeným samospádem.

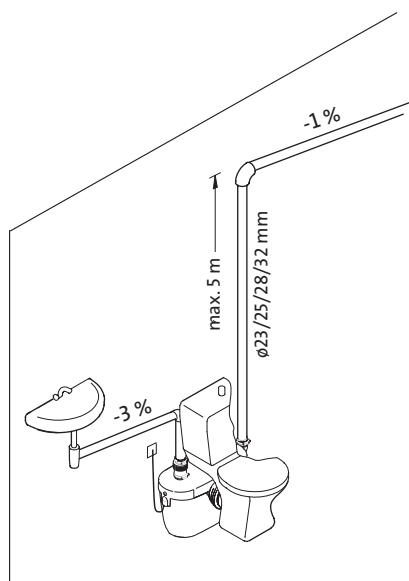
Použití

Čerpací stanice Sololift+ WC-1 se používá zejména k čerpání odpadních vod:

- z WC, sprch a umyvadel situovaných v suterénních prostorách pod úrovní kanalizace a
- z WC, sprch a umyvadel instalovaných v rámci rekonstrukce nebo modernizace stávajících budov, které se mohou nacházet ve značné vzdálenosti od kanalizační sítě, takže tyto odpadní vody nelze odvádět do kanalizace přirozeným samospádem

Čerpací stanice Sololift+ WC-1 je navržena pro čerpání splaškových odpadních vod ze sprchových koutů a umyvadel, jakož i splaškové odpadní vody z WC obsahující toaletní papír a fekálie. Čerpání kapalin s obsahem jiných složek může způsobovat poruchy a mít rovněž za následek omezení rozsahu záruky.

Příklad použití



TM02 9476 2204

Čerpaná kapalina

Odpadní voda z umyvadla a splašková voda z u WC obsahující toaletní papír a fekálie.

Teplota čerpané kapaliny: max. 40 °C

Tekuté čisticí prostředky používané obvykle k čištění připojených sanitárních zařízení.

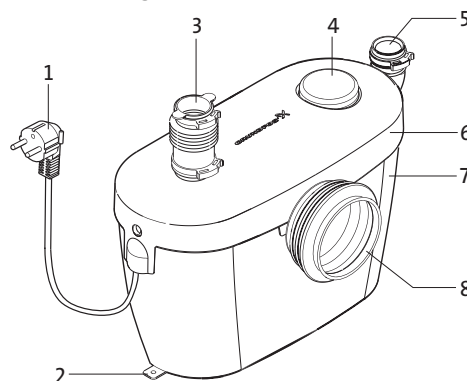
Hodnota pH: 4 až 10

Nedoporučují se silně nekoncentrované chemikálie nebo rozpouštědla.

Charakteristické vlastnosti

- unikátní konstrukce s měkkými obrysy a zaoblenými hranami, která se hodí do každé moderní koupelny
- dodaná stanice je vhodná pro okamžité připojení a provoz: vše potřebné je umístěno v jedné kompaktní jednotce
- výtlačná přípojka umístěná na boku stanice usnadňuje údržbu
- pružné výtlačné nátrubky pro vnější průměry výtlačného potrubí $\varnothing 23$, $\varnothing 25$, $\varnothing 28$ a $\varnothing 32$ mm.
- kryt bez šroubů - k usnadnění servisních prací
- tepelná ochrana proti přehřátí

Komponenty



TM02 9289 2204

Pol.	Název
1	Přípojovací kabel
2	Podlahové úchytky
3	Přípojka v horním krytu
4	Pachový filtr
5	Výtlačné koleno
6	Horní kryt
7	Nádrž
8	Přípojka k WC

Technické údaje

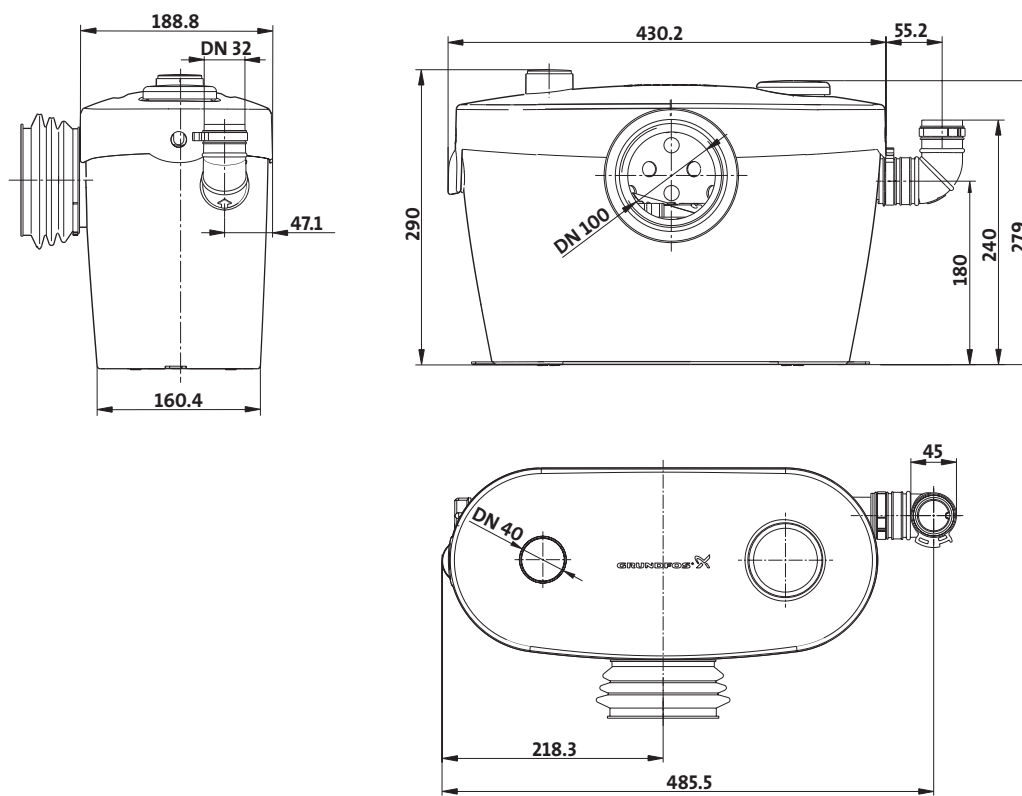
Mechanické údaje

Hmotnost netto:	5.4 kg
Pružná výtlačná přípojka:	$\varnothing 23$, $\varnothing 25$, $\varnothing 28$, $\varnothing 32$ mm
Přípojka k WC:	WC s horizontálním odtokem dle normy EN 33 nebo EN 37. K jednomu spláchnutí se musí použít minimálně 6 litrů vody
Velikost použitelného vtokového hrdla:	1 x $\varnothing 40$ mm
Zapínací a vypínací hladina:	Start: 63 mm nad úrovní dna nádrže Stop: 40 mm nad úrovní dna nádrže

Elektrické údaje

Napájecí napětí:	1 x 220-240 V
Frekvence:	50 Hz
Příkon P1:	400 W
Jmenovitý proud:	1.8 A
Účinnost:	$\cos \varphi 0.8$
Otáčky:	2850 min ⁻¹
Krytí:	IP 44
Třída izolace:	F
Přípojovací kabel :	1.2 m

Rozměry



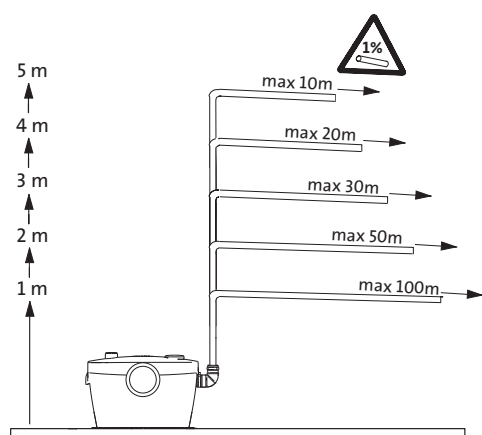
TM02 9158 2704

Výtlačné potrubí

Níže uvedený výkres ukazuje maximální délkovou kombinaci vertikálního a horizontálního výtlačného potrubí.

Poznámka: První sekce výtlačného potrubí musí být vždy vedena vertikálně.

Všechny horizontální sekce výtlačného potrubí musejí být instalovány se spádem 1:100 ke kanalizaci.



TM02 9492 2704

Sololift+ WC-3

Čerpací stanice Sololift+ WC-3 je malá kompaktní automatická čerpací stanice s integrovaným řezacím zařízením. Je vhodná pro čerpání odpadních vod v rodinných domech, z nichž odpadní vody nelze odvádět do kanalizace přirozeným samospádem.

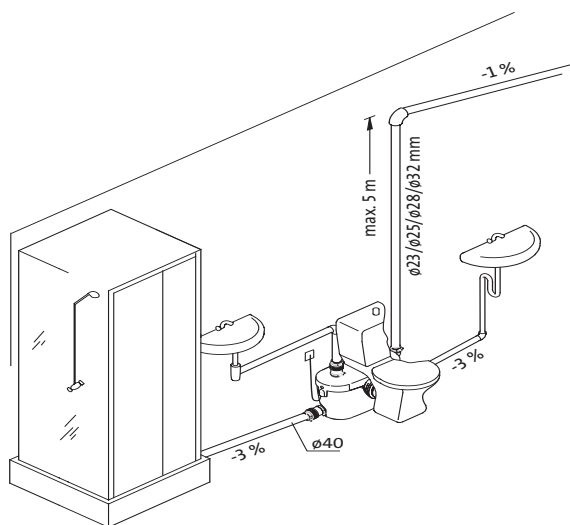
Použití

Čerpací stanice Sololift+ WC-3 se používá zejména k čerpání odpadních vod

- z WC, sprch a umyvadel situovaných v suterénních prostorách pod úrovní kanalizace a
- z WC, sprch a umyvadel instalovaných v rámci rekonstrukce nebo modernizace stávajících budov, které se mohou nacházet ve značné vzdálenosti od kanalizační sítě, takže tyto odpadní vody nelze odvádět do kanalizace přirozeným samospádem

Čerpací stanice Sololift+ WC-3 je navržena pro čerpání splaškových odpadních vod ze sprchových koutů a umyvadel, jakož i splaškové odpadní vody z WC obsahující toaletní papír a fekálie. Čerpání kapalin s obsahem jiných složek může způsobovat poruchy a mít rovněž za následek omezení rozsahu záruky.

Příklad použití



Čerpaná kapalina

Odpadní voda ze sprchy a umyvadla, jakož i splašková voda z WC obsahující toaletní papír a fekálie.

Teplota čerpané kapaliny: max. 40 °C

Tekuté čisticí prostředky používané obvykle k čištění připojených sanitárních zařízení.

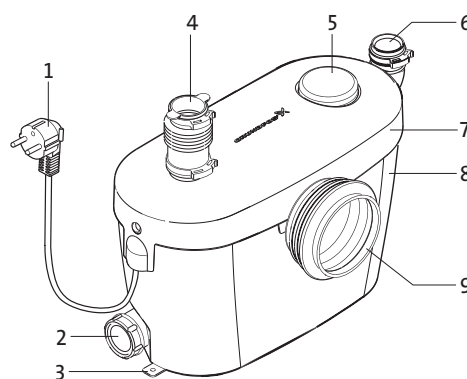
Hodnota pH: 4 až 10

Nedoporučují se silně nekoncentrované chemikálie nebo rozpouštědla.

Charakteristické vlastnosti

- unikátní konstrukce s měkkými obrysy a zaoblenými hranami, která se hodí do každé moderní koupelny
- tři použitelná vtoková hrdla situovaná v horním krytu a po stranách nádrže umožňují snadné připojení dalších sanitárních zařízení,
- pružné výtlačné nátrubky pro vnější průměry výtlačného potrubí $\varnothing 23$, $\varnothing 25$, $\varnothing 28$ a $\varnothing 32$ mm,
- výtlačná přípojka umístěná na boku stanice usnadňuje údržbu,
- tepelná ochrana proti přehřátí

Komponenty



Pol.	Název
1	Připojovací kabel
2	Boční přípojka
3	Podlahové úchytky
4	Přípojka v horním krytu
5	Pachový filtr
6	Výtlačné koleno
7	Horní kryt
8	Nádrž
9	Přípojka k WC

Technické údaje

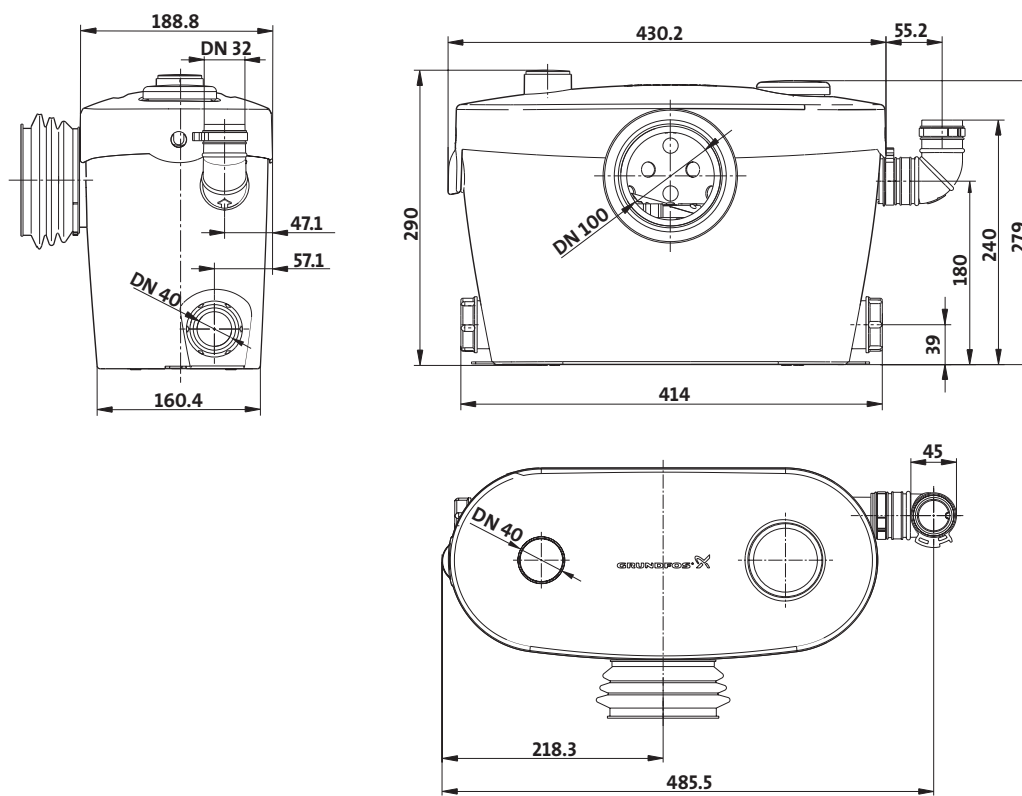
Mechanické údaje

Hmotnost netto:	5.5 kg
Pružná výtlačná přípojka:	$\varnothing 23$, $\varnothing 25$, $\varnothing 28$, $\varnothing 32$ mm
Přípojka k WC:	WC s horizontálním odtokem dle normy EN 33 nebo EN 37. K jednomu spláchnutí se musí použít minimálně 6 litrů vody
Velikost použitelných vtokových hrdel:	3 x $\varnothing 40$ mm
Zapínací a vypínací hladina:	Start: 63 mm nad úrovní dna nádrže Stop: 40 mm nad úrovní dna nádrže

Elektrické údaje

Napájecí napětí:	1 x 220-240 V
Frekvence:	50 Hz
Příkon P1:	400 W
Jmenovitý proud:	1.8 A
Účinník:	cos φ 0.8
Otáčky:	2850 min ⁻¹
Krytí:	IP 44
Třída izolace:	F
Připojovací kabel :	1.2 m

Rozměry



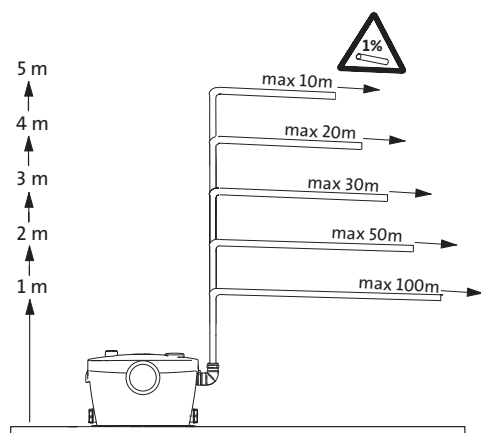
TM02 9159 2.004

Výtlačné potrubí

Níže uvedený výkres ukazuje maximální délkovou kombinaci vertikálního a horizontálního výtlačného potrubí.

Poznámka: První sekce výtlačného potrubí musí být vždy vedena vertikálně.

Všechny horizontální sekce výtlačného potrubí musejí být instalovány se spádem 1:100 ke kanalizaci.



TM02 9409 2504

Sololift+ CWC-3

Čerpací stanice Sololift+ CWC-3 je malá kompaktní automatická čerpací stanice vhodná pro čerpání odpadních vod v rodinných domech, z nichž odpadní vody nelze odvádět do kanalizace přirozeným samospádem.

Použití

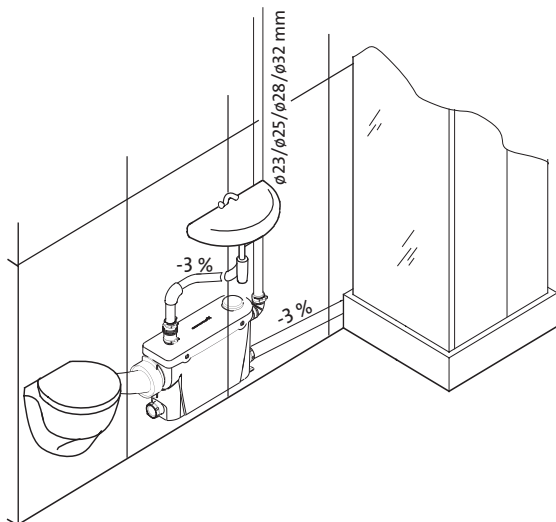
Čerpací stanice Sololift+ CWC-3 se používá zejména k čerpání odpadních vod

- z nástěnných WC, sprch a umyvadel situovaných v suterénních prostorách pod úroveň kanalizace a
- z nástěnných WC, sprch a umyvadel instalovaných v rámci rekonstrukce nebo modernizace stávajících budov, které se mohou nacházet ve značné vzdálenosti od kanalizační sítě, takže tyto odpadní vody nelze odvádět do kanalizace přirozeným samospádem.

Čerpací stanici Sololift+ CWC-3 je možno umístit do prázdného prostoru za nástěnným WC.

Čerpací stanice Sololift+ CWC-3 je navržena pro čerpání splaškových odpadních vod ze sprchového koutu a umyvadla, jakož i splaškové odpadní vody z WC obsahující toaletní papír a fekálie. Čerpání kapalin s obsahem jiných složek může způsobovat poruchy a mít rovněž za následek omezení rozsahu záruky

Příklad použití



TM02 9379 2204

Čerpaná kapalina

Odpadní voda ze sprchy a umyvadla, jakož i splašková voda z WC obsahující toaletní papír a fekálie.

Teplota čerpané kapaliny: max. 40 °C

Tekuté čisticí prostředky používané obvykle k čištění připojených sanitárních zařízení.

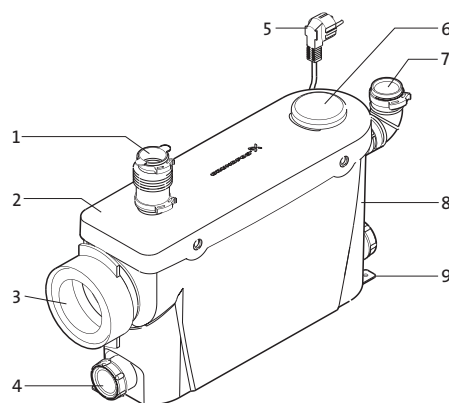
Hodnota pH: 4 až 10

Nedoporučují se silně nekoncentrované chemikálie nebo rozpouštědla.

Charakteristické vlastnosti

- čerpací stanice navržena speciálně pro nástěnné WC
- kompaktní štíhlý design umožňující snadnou instalaci stanice do stěny
- tři použitelná vtoková hrdla v horním krytu a po straně umožňují snadné připojení k sanitárním zařízením
- pružné výtlačné nátrubky pro vnější průměry výtlačného potrubí Ø23, Ø25, Ø28 a Ø32 mm.
- výtlačná přípojka umístěná na boku stanice usnadňuje údržbu
- tepelná ochrana proti přehřátí

Komponenty



TM02 9378 2504

Pol.	Název
1	Přípojka v horním krytu
2	Horní kryt
3	Přípojka k WC
4	Boční přípojka s
5	Připojovací kabel
6	Pachový filtr
7	Výtlačné koleno
8	Nádrž
9	Podlahové úchytky

Technické údaje

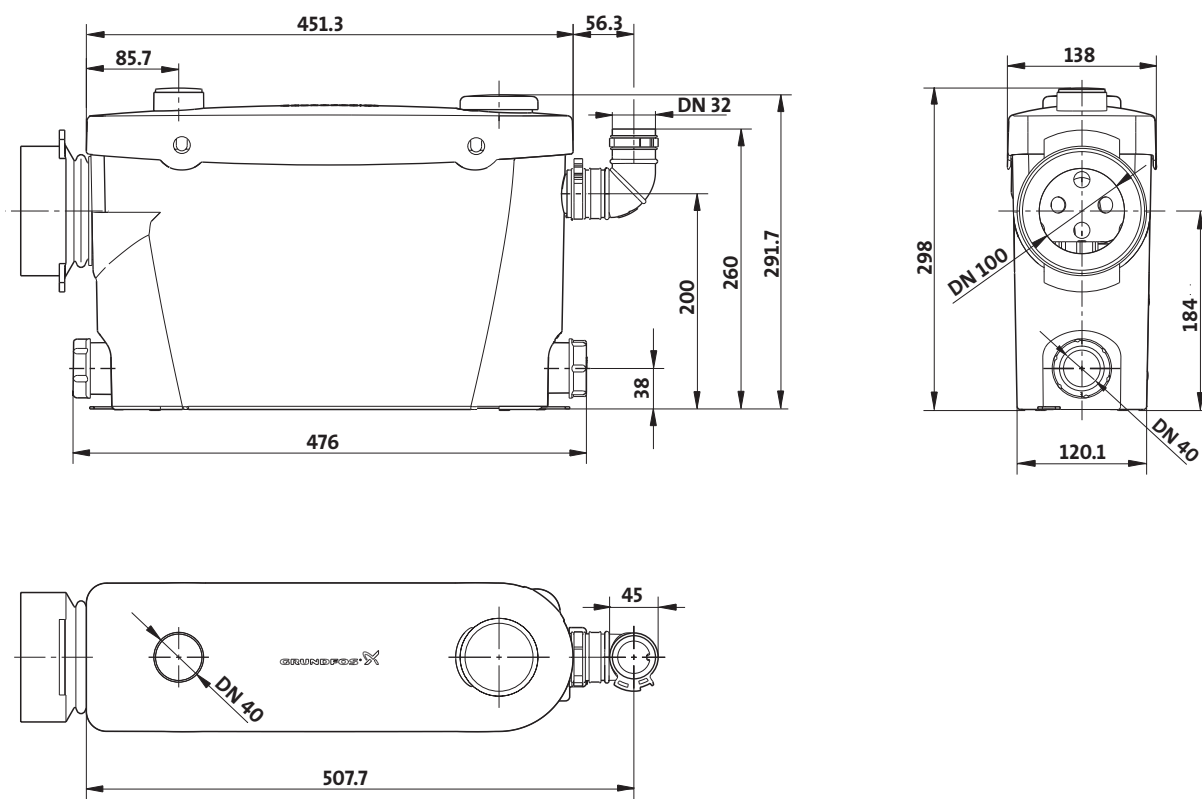
Mechanické údaje

Hmotnost netto:	4.9 kg
Pružná výtlačná přípojka:	Ø23, Ø25, Ø28, Ø32 mm
Přípojka k WC:	WC s horizontálním odtokem dle normy EN 33 nebo EN 37. K jednomu spláchnutí se musí použít minimálně 6 litrů vody
Velikost použitelných vtokových hrdel:	3 x Ø40 mm
Zapínací a vypínací hladina:	Start: 85 mm nad úrovní dna nádrže Stop: 62 mm nad úrovní dna nádrže

Elektrické údaje

Napájecí napětí:	1 x 220-240 V
Frekvence:	50 Hz
Příkon P1:	350 W
Jmenovitý proud:	1.6 A
Účinnost:	cos φ 0.8
Otáčky:	2850 min ⁻¹
Krytí:	IP 44
Třída izolace:	F
Připojovací kabel :	1.2 m

Rozměry



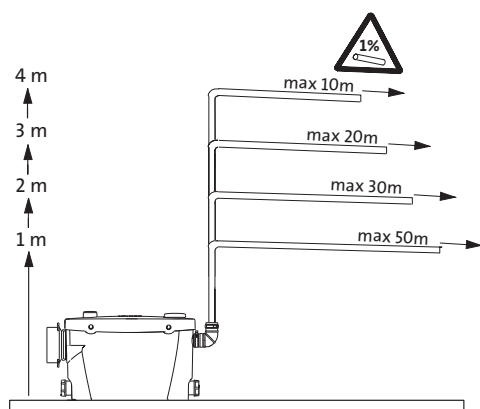
TM02 9160 2004

Výtlačné potrubí

Níže uvedený výkres ukazuje maximální délkovou kombinaci vertikálního a horizontálního výtlačného potrubí.

Poznámka: První sekce výtlačného potrubí musí být vždy vedena vertikálně.

Všechny horizontální sekce výtlačného potrubí musejí být instalovány se spádem 1:100 ke kanalizaci.



TM02 9411 2504

Sololift+ C-3

Čerpací stanice Sololift+ C-3 je malá kompaktní automatická čerpací stanice vhodná pro čerpání odpadních vod v rodinných domech, z nichž odpadní vody nelze odvádět do kanalizace přirozeným samospádem.

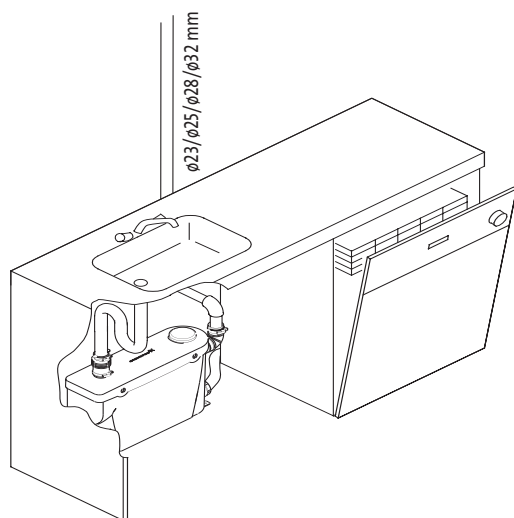
Použití

Čerpací stanice Sololift+ C-3 se používá zejména k čerpání odpadních vod

- ze sprchových koutů, umyvadel, praček a myček nádobí situovaných v suterénních prostorách pod úrovní kanalizace a
- ze sprchových koutů, umyvadel, praček a myček nádobí instalovaných v rámci rekonstrukce nebo modernizace stávajících budov, které se mohou nacházet ve značné vzdálenosti od kanalizační sítě, takže tyto odpadní vody nelze odvádět do kanalizace přirozeným samospádem.

Čerpací stanici Sololift+ C-3 je možno umístit do prostoru pod umyvadlem nebo ve skříňce.

Příklad použití



TM02 9412 2504

Čerpaná kapalina

Odpadní voda z umyvadla, sprchy, pračky, myčky nádobí a podobných zařízení.

Teplota čerpané kapaliny: max. 70 °C po dobu dvou minut

Tekuté čisticí prostředky používané obvykle k čištění připojených jednotek.

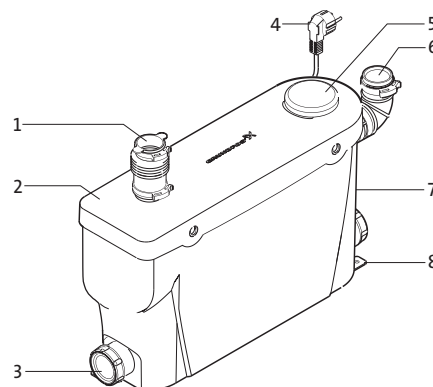
Hodnota pH: 4 až 10

Nedoporučují se silně nekoncentrované chemikálie nebo rozpouštědla.

Charakteristické vlastnosti

- čerpací stanice navržena speciálně pro kapalinu vykazující vysokou teplotu
- kompaktní štíhlý design umožňující snadnou instalaci stanice pod umyvadlo nebo do skříňky
- tři použitelná vtoková hrdla v horním krytu a po straně umožňují snadné připojení stanice k obsluhovaným jednotkám
- pružné výtlačné nátrubky pro vnější průměry výtlačného potrubí Ø23, Ø25, Ø28 a Ø32 mm.
- výtlačná přípojka umístěná na boku stanice usnadňuje údržbu
- tepelná ochrana proti přehřátí

Komponenty



TM02 9383 2504

Pol.	Název
1	Přípojka v horním krytu
2	Horní kryt
3	Boční přípojka s
4	Přípojovací kabel
5	Pachový filtr
6	Výtlačné koleno
7	Nádrž
8	Podlahové úchytky

Technické údaje

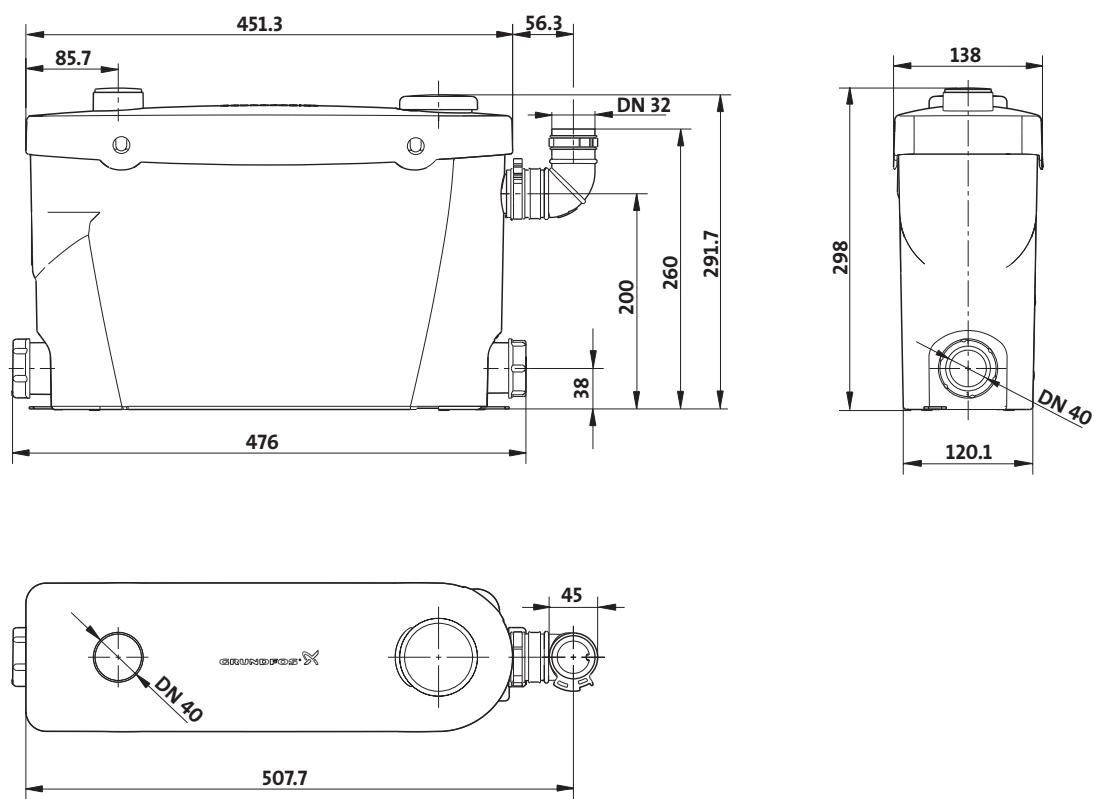
Mechanické údaje

Hmotnost netto:	4.7 kg
Pružná výtlačná přípojka:	Ø23, Ø25, Ø28, Ø32 mm
Velikost použitelných vtokových hrdel:	3 x Ø40 mm
Zapínací a vypínací hladina:	Start: 86 mm nad úrovní dna nádrže Stop: 55 mm nad úrovní dna nádrže

Elektrické údaje

Napájecí napětí:	1 x 220-240 V
Frekvence:	50 Hz
Příkon P1:	300 W
Jmenovitý proud:	1.5 A
Účinnost:	cos φ 0.8
Otáčky:	2850 min ⁻¹
Krytí:	IP 44
Třída izolace:	F
Přípojovací kabel :	1.2 m

Rozměry



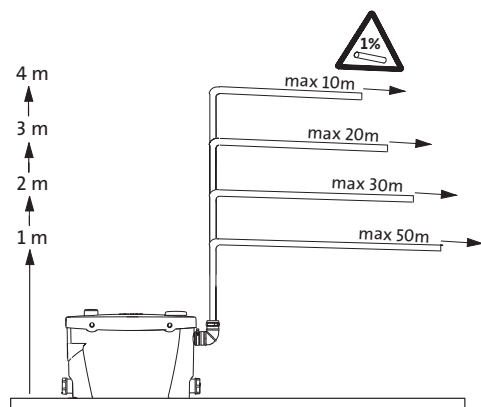
TM02 9161 2004

Výtlačné potrubí

Níže uvedený výkres ukazuje maximální délkovou kombinaci vertikálního a horizontálního výtlačného potrubí.

Poznámka: První sekce výtlačného potrubí musí být vždy vedena vertikálně.

Všechny horizontální sekce výtlačného potrubí musejí být instalovány se spádem 1:100 ke kanalizaci.



TM02 9490 2504

Sololift+ D-3

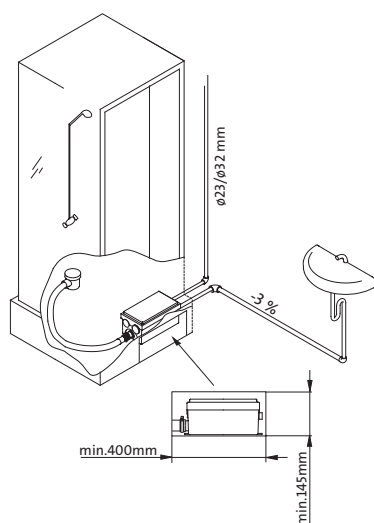
Čerpací stanice Sololift+ D-3 je malá kompaktní automatická čerpací stanice vhodná pro čerpání odpadních vod v rodinných domech, z nichž odpadní vody nelze odvádět do kanalizace přirozeným samospádem.

Použití

Čerpací stanice Sololift+ D-3 je navržena zejména k čerpání splaškových vod z umyvadel, koupacích van nebo sprchových koutů. Tuto čerpací stanici lze umístit:

- do prostoru pod sprchový kout nebo
- vedle sprchového koutu

Příklad použití



TM02 9293 2204

Čerpaná kapalina

Odpadní voda z umyvadla, popř. ze sprchy.

Teplota čerpané kapaliny: max. 40 °C

Tekuté čisticí prostředky používané obvykle k čištění připojených jednotek.

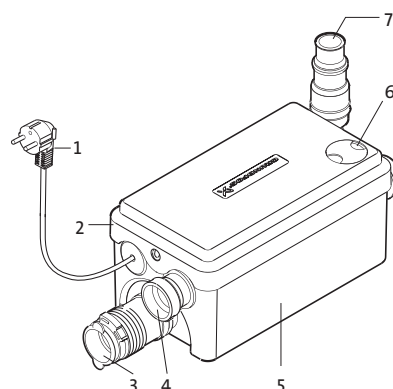
Hodnota pH: 4 až 10

Nedoporučují se silně nekoncentrované chemikálie nebo rozpouštědla.

Charakteristické vlastnosti

- malá a kompaktní čerpací jednotka
- navržena pro instalaci pod sprchový kout, koupací vanu nebo také např. do malé skříňky
- snadná instalace - všechny přípojky a fitinky zahrnuté v rozsahu dodávky
- nízká zapínací hladina - čerpadlo se zapne, jakmile otevřete přívod vody
- tepelná ochrana proti přehřátí

Komponenty



TM02 9291 2204

Pol.	Název
1	Přípojovací kabel
2	Horní kryt
3	Přípojka ke sprchovému koutu
4	Boční přípojka
5	Nádrž
6	Pachový filtr
7	Výtlačné koleno

Technické údaje

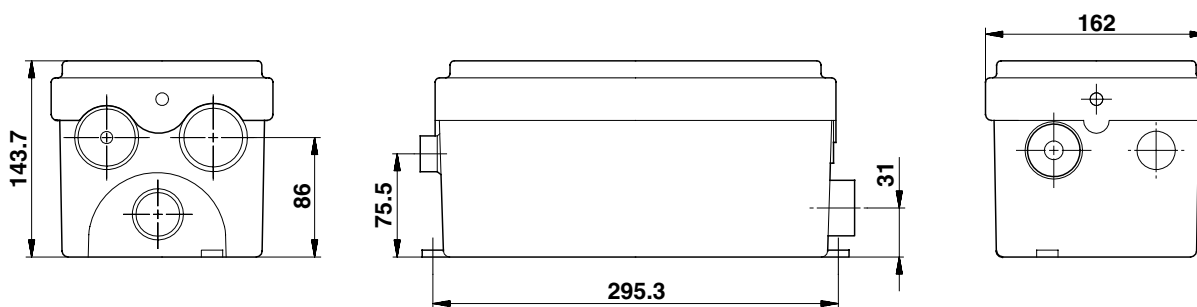
Mechanické údaje

Hmotnost netto:	3.5 kg
Pružná výtlačná přípojka:	Ø23, Ø32 mm
Velikost použitelných vtokových hrdel:	2 x Ø40 mm, 1 x Ø32 mm
Zapínací a vypínací hladina:	Start: 55 mm nad úroveň dna nádrže Stop: 30 mm nad úroveň dna nádrže

Elektrické údaje

Napájecí napětí:	1 x 220-240 V
Frekvence:	50 Hz
Příkon P1:	270 W
Jmenovitý proud:	1.35 A
Účinnost:	cos φ 0.8
Otáčky:	2850 min ⁻¹
Krytí:	IP 44
Třída izolace:	F
Přípojovací kabel :	1.2 m

Rozměry



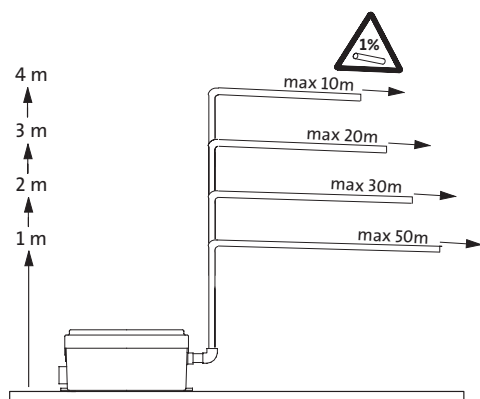
TM02 9290 2204

Výtlačné potrubí

Níže uvedený výkres ukazuje maximální délkovou kombinaci vertikálního a horizontálního výtlačného potrubí.

Poznámka: První sekce výtlačného potrubí musí být vždy vedena vertikálně.

Všechny horizontální sekce výtlačného potrubí musejí být instalovány se spádem 1:100 ke kanalizaci



TM02 9312 2304

Další dokumentace výrobků

Kromě tištěných katalogů nabízí Grundfos ještě následující zdroje dokumentace svých výrobků:

- WinCAPS
- WebCAPS.

WinCAPS

WinCAPS je program pro volbu výrobku pomocí počítače na bázi operačního systému Windows, který obsahuje informace o více než 90.000 výrobcích firmy Grundfos.

WinCAPS, jenž je k dostání na CD-ROM ve více než 15 jazycích, poskytuje:

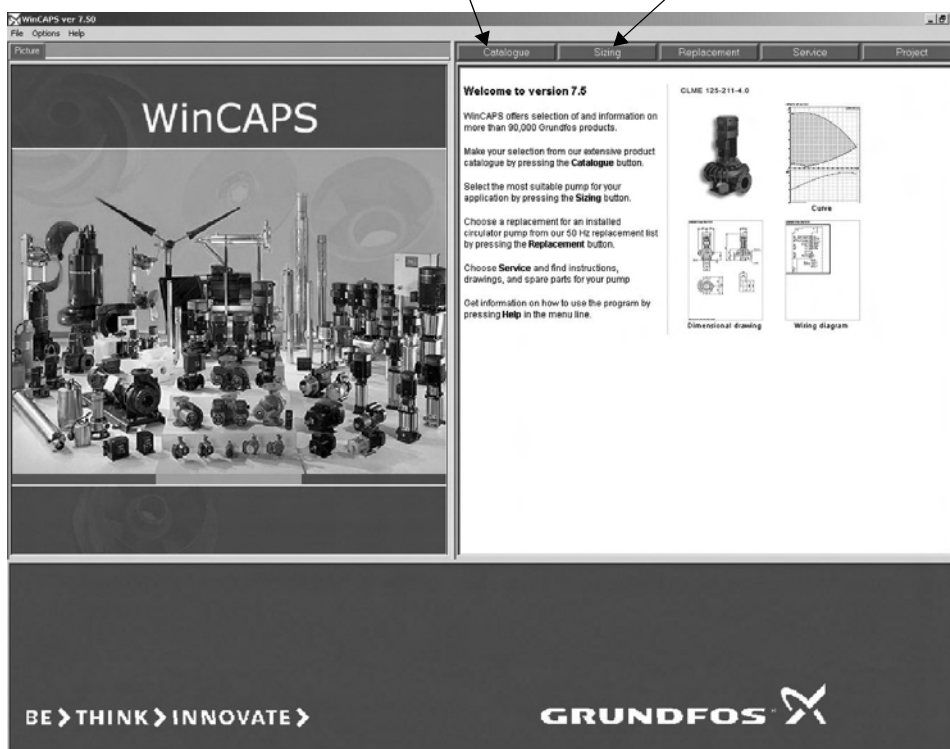
- podrobné technické informace
- možnost volby optimálního čerpadla
- rozměrové náčrtky každého čerpadla
- podrobnou servisní dokumentaci
- montážní a provozní předpisy
- schémata elektrického zapojení každého čerpadla.



cd-wincaps

Klikněte na **Katalog** a zvolte výrobek z obsáhlého katalogu výrobků.

Klikněte na **Dimenzování** a zvolte nejvhodnější čerpadlo pro vaši provozní



WinCAPS

Další dokumentace výrobků

WebCAPS

WebCAPS je program pro volbu výrobku pomocí počítače na bázi webové sítě a webové verze programu WinCAPS.

Program WebCAPS je přístupný na domovské stránce firmy Grundfos www.grundfos.com a poskytuje:

- podrobné technické informace
- rozměrové náčrtky každého čerpadla
- schémata elektrického zapojení každého čerpadla

Klikněte na **Catalogue** a zvolte výrobek z obsáhlého katalogu výrobků.

Klikněte na **Replacement** a zvolte příčinnou náhradu za stávající čerpadlo v dané instalaci.

Klikněte na **Literature** a stáhněte si dokumentaci firmy Grundfos, přičemž procházejte výrobním programem nebo provádějte vyhledávání specifického výrobku. Technická dokumentace obsahuje:
- katalogy
- montážní a provozní předpisy
- servisní příručky apod.

Klikněte na **Product search** a zvolte výrobek z obsáhlého katalogu výrobků.

Klikněte na **Service** a obdržíte informace o servisních soupravách a náhradních dílech
Jste-li registrovaný uživatel, klikněte na **Log in** a :
- uložte své nastavení
- definujte a uložte své vlastní jednotky měření
- uložte osobní informace

Klikněte na **Units** a zvolte vámi preferované jednotky měření:
- jednotky nastavené výrobcem
- jednotky SI
- jednotky US

Klikněte na **Language** a zvolte příslušný jazyk

WebCAPS 2.21 Customized for Grundfos - Microsoft Internet Explorer provided by Grundfos

WebCAPS

Product selection Literature CAD Drawings Login Unit Language

Catalogue Replacement Product search Service Product range: General 50 Hz

Computer Aided Product Selection

WebCAPS

ALPHA 25-40 130

WebCAPS offers selection of and information on more than 90,000 Grundfos products

Curve

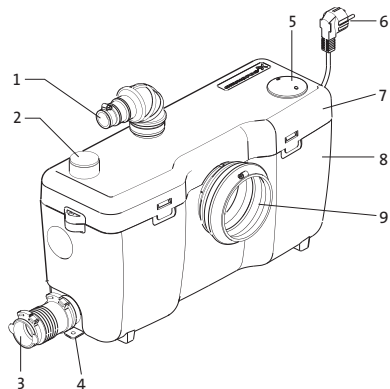
Dimensional Drawing

Wiring Diagram

- make your selection from our extensive product catalogue
- choose a replacement for an installed circulator pump from our 50 Hz replacement list
- Choose service and find instructions, drawings, and spare parts for your pump

WebCAPS

Komponenty



TM02 9375 2504

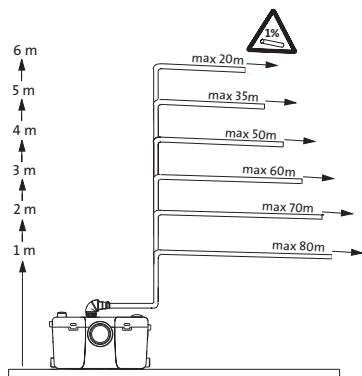
Výtlačné potrubí

Pol.	Název
1	Výtlačné koleno
2	Přípojka v horním krytu
3	Boční přípojka
4	Podlahové úchytky
5	Pachový filtr
6	Přípojovací kabel
7	Horní kryt
8	Nádrž
9	Přípojka k WC

Níže uvedený výkres ukazuje maximální délkovou kombinaci vertikálního a horizontálního výtlačného potrubí.

Poznámka: První sekce výtlačného potrubí musí být vždy vedena vertikálně.

Všechny horizontální sekce výtlačného potrubí musejí být instalovány se spádem 1:100 ke kanalizaci.



TM02 9410 2504

96556558 1104

GB

Technické údaje

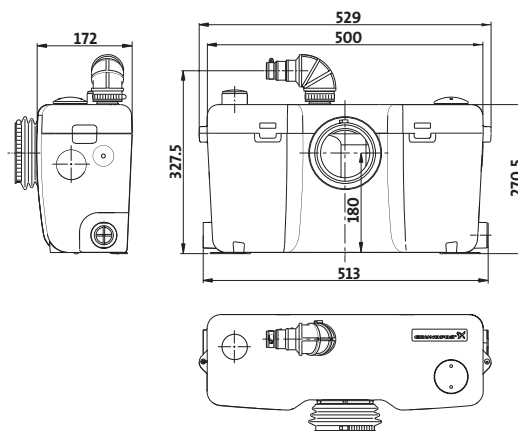
Mechanické údaje

Hmotnost netto:	9.5 kg
Flexible Výtlačné koleno:	Ø23, Ø28, Ø32 mm
Velikost použitelných vtokových hrdel:	3 x Ø40 mm
Přípojka k WC:	WC s horizontálním odtokem dle normy EN 33 nebo EN 37. K jednomu spláchnutí se musí použít minimálně 6 litrů vody
Zapínací a vypínací hladina:	Start: 63 mm nad úrovní dna nádrže Stop: 40 mm nad úrovní dna nádrže

Elektrické údaje

Napájecí napětí:	1 x 220-240 V
Frekvence:	50 Hz
Příkon P1:	670 W
Jmenovitý proud:	3.1 A
Účinnost:	cos φ 0.8
Otáčky:	2850 min ⁻¹
Krytí:	IP 44
Třída izolace:	F
Přípojovací kabel :	1.2 m kabel

Rozměry



TM02 9574 3304

Schvalovací protokoly



Subject to alterations.