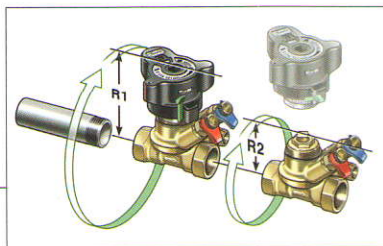


LENO™ MSV-BD je navrhnutý s ohľadom na vás

1. Jednoduchá montáž

Vnútrotný priestor budov je nákladný. Systém LENO™ je veľmi kompaktný s ľahko demontovateľnou rukoväťou, takže na montáž potrebujete veľmi malý priestor. Na zabezpečenie presnosti merania treba bežné vyvažovacie ventily zabudovať do priameho úseku potrubia. LENO™ možno bez ovplyvnenia jeho presnosti umiestniť kdekoľvek, napríklad hneď za koleno potrubia.



2. Jednoduché a presné meranie

LENO™ má meracie vsuvky na otočnej meracej hlavici ventilu, takže sú vždy prístupné. Číselnú stupnicu možno odčítať z každého uhla. Ďalej, presnosť merania ventilu nezávisí od jeho nastavenia a je oveľa väčšia ako u konkurenčných výrobkov. Spoločnosť Danfoss taktiež uvádza na trh merací prístroj vysokej technickej úrovne PFM 4000, ktorý vám prostredníctvom komunikačného rozhrania Bluetooth alebo rozhrania pre rádiovú komunikáciu umožní realizovať časovo úsporné merania.



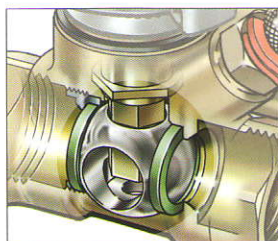
3. Jednoduché blokovanie žiadanej hodnoty

Na zablokovanie nastavenia ventilu LENO postačuje mierne zatlačenie hlavy ventilu. Pre väčší komfort dodávame ventil LENO™ MSV-BD s jednorázovým zeleným deblokovacím inbusovým kľúčom. Ventil sa deblokuje jednoduchým zatlačením zelenej západky. Na ochranu ventilu LENO™ voči nepovolennej manipulácii možno cez hrdlo rukoväte presunúť umelohmotnú samozvernú pásku (príslušenstvo). Jej poškodenie zreteľne indikuje manipuláciu s ventilom.



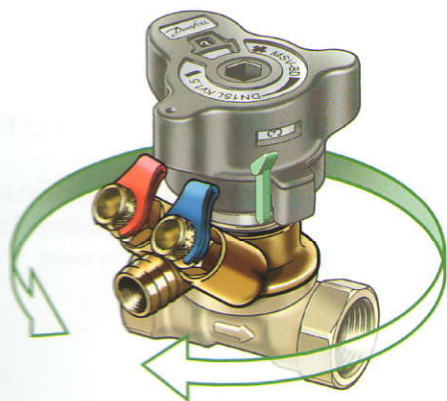
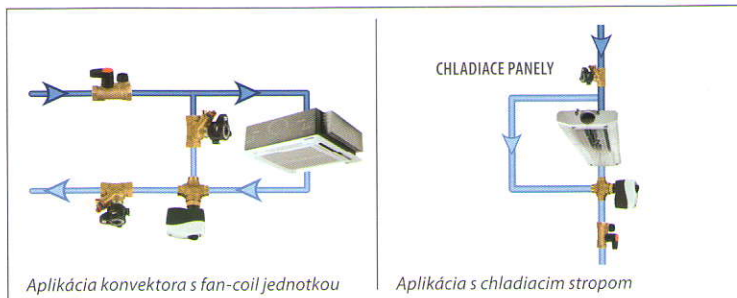
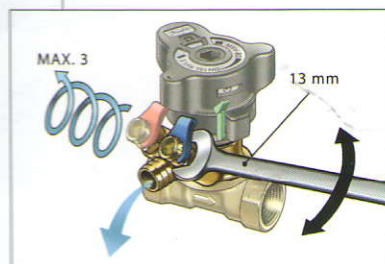
5. Jednoduché a praktické vypúšťanie

Ventil LENO™ MSV-BD má zabudovaný vypúšťací kohút. Pri vypúšťaní sa vidlicovým kľúčom 13 mm otvorí niektorá z meracích vsuviek. Keď je ventil LENO™ uzavretý, môžete si výberom vhodnej meracej vsuvky dokonca zvoliť, z ktorej strany ventilu chcete systém vypustiť. Takto ušetríte náklady na montáž prídavných vypúšťacích kohútov.



4. Jednoduchá funkcia uzatvárania

Keď je ventil LENO™ MSV-BD zablokovaný (rukoväť zatlačená nadol), stáva sa uzavretým guľovým kohútom. Táto vlastnosť má niekoľko výhod: ventil má nulovú netesnosť, otvorenie a uzavretie ventilu je oveľa ľahšie, pretože to vyžaduje natočenie iba o 90° a uzavretie ventilu nemá žiadny vplyv na prednastavenie ventilu, nakoľko nastavovací a uzatvárací mechanizmus sú od seba úplne oddelené. Polohu ventilu LENO™ (otvorený alebo uzavretý) jasne označuje červený indikátor.



LENO™ MSV-BD s vnútorným závitom

Typ	K_{vs} (m ³ /h)	Prípoj	Obj. číslo
MSV-BD DN 15 LF	2.5	R _p 1/2"	003Z4000
MSV-BD DN 15	3.0	R _p 1/2"	003Z4001
MSV-BD DN 20	6.6	R _p 3/4"	003Z4002
MSV-BD DN 25	9.5	R _p 1"	003Z4003
MSV-BD DN 32	18	R _p 1 1/4"	003Z4004
MSV-BD DN 40	26	R _p 1 1/2"	003Z4005
MSV-BD DN 50	40	R _p 2"	003Z4006

LENO™ MSV-BD s vonkajším závitom

Typ	K_{vs} (m ³ /h)	Prípoj	Obj. číslo
MSV-BD DN 15 LF	2.5	G 3/4 A**	003Z4100
MSV-BD DN 15	3.0	G 3/4 A**	003Z4101
MSV-BD DN 20	6.6	G 1 A	003Z4102

Všetky ventily LENO™ MSV-BD sú vyrobené z mosadze odolnej voči úbytku zinku (DZR) a voči korózii

** Euro-kužeľ podľa DIN V 3838

LENO™ Perfektné partnerstvo

1. Partnerský ventil pre LENO™ MSV-BD

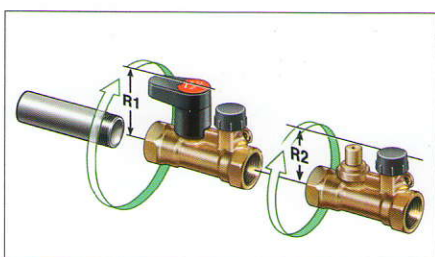
Multifunkčný guľový kohút LENO™ MSV-S možno použiť spolu s ventilom LENO™ MSV-BD alebo s iným ručným vyvažovacím ventilom typového radu LENO™. Tieto dva ventily možno inštalovať spolu za účelom zabezpečenia správneho prietoku a získania možnosti uzavretia časti systému alebo spotrebiča a vypúšťania. Ventily majú široký pracovný rozsah. Ventily LENO™ sú konštruované na veľké prietoky a sú veľmi presné pri malých prietokoch. Presnosť merania ventilu nezávisí od nastavenia a je väčšia ako u konkurenčných riešení.



2. Vysokokvalitný guľový kohút

LENO™ MSV-S má rukoväť s takou vzdialenosťou od potrubia, že poskytuje priestor na montáž tepelnej izolácie. Krytka v rukoväti sa dodáva v 3 rôznych farbách:

- červená (z výrobného závodu, používa sa na označenie prívodu alebo teplej pitnej vody)
- modrá (v krabici pri kúpe LENO™ MSV-S, používa sa na označenie späťtočky alebo studenej pitnej vody)
- zelená (dodáva sa ako príslušenstvo, používa sa na označenie cirkulačného potrubia v aplikácii s teplou pitnou vodou)



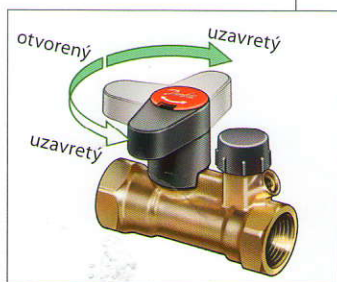
3. Jednoduchá montáž

Vnútrotný priestor budov je nákladný. Systém LENO™ je veľmi kompaktný s ľahko demontovateľnou rukoväťou, takže na montáž potrebujete veľmi malý priestor. Po demontáži krytky v rukoväti sa získava prístup ku skrutke a po jej uvoľnení možno rukoväť vybrať. Skrutka pritom zostáva vždy v rukoväti a nemusíte ju prípadne hľadať na podlahe.



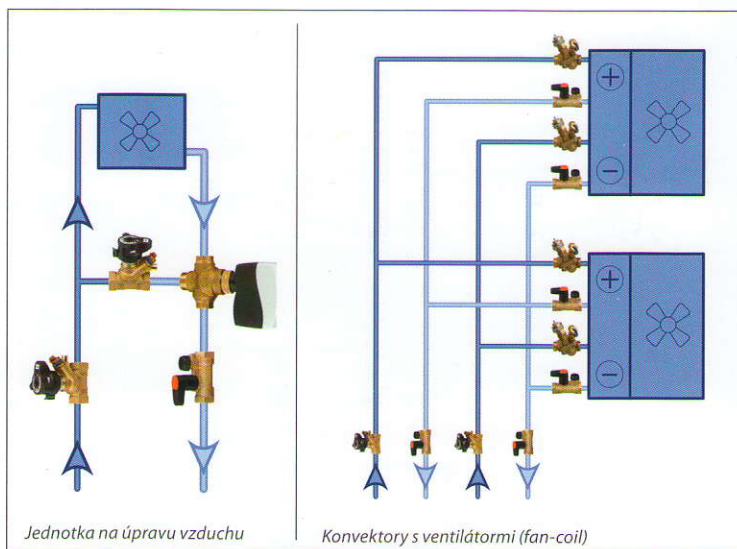
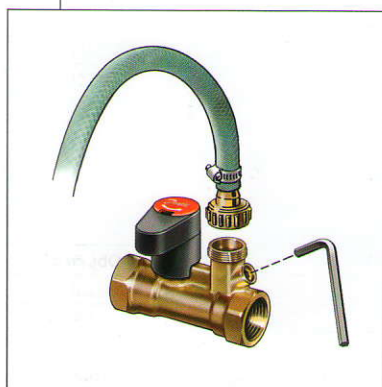
4. Jednoduchá funkcia uzatvárania

(rukoväť je prístupná z oboch strán) LENO™ MSV-S je guľový kohút s nulovou netesnosťou. Rukoväťou môžete uzatvárať v oboch smeroch, túto vlastnosť možno použiť pri montáži LENO™ v obmedzenom priestore. Kohút sa uzatvára veľmi ľahko, pretože to vyžaduje natočenie rukoväte iba o 90°.



5. Jednoduché a praktické vypúšťanie

LENO™ MSV-S má zabudovaný vypúšťací kohút. Na vypúšťanie môžete použiť inbusový kľúč 6 mm. Keď je kohút uzavretý, vypúšťa sa zo strany vypúšťacieho kohúta. Vypúšťať možno veľmi efektívne, nakoľko jeho prietok je v porovnaní s konkurenčnými riešeniami veľmi veľký. LENO™ vám ušetrí náklady na montáž prídavných vypúšťacích kohútov. Vypúšťací kohút možno použiť aj na meranie tlaku.



LENO™ MSV-S s vnútorným závitom

Typ	K_{vs} (m ³ /h)	Odtok* (l/h)	Prípoj	Obj. číslo
MSV-S DN 15	3.0	281	R _p ½"	003Z4011
MSV-S DN 20	6.0	277	R _p ¾"	003Z4012
MSV-S DN 25	9.5	316	R _p 1"	003Z4013
MSV-S DN 32	18.0	305	R _p 1¼"	003Z4014
MSV-S DN 40	26.0	208	R _p 1½"	003Z4015
MSV-S DN 50	40.0	308	R _p 2"	003Z4016

LENO™ MSV-S s vonkajším závitom

Typ	K_{vs} (m ³ /h)	Odtok* (l/h)	Prípoj	Obj. číslo
MSV-S DN 15	3.0	281	G ¾" **	003Z4111
MSV-S DN 20	5.9	277	G 1"	003Z4112

Všetky ventily LENO™ MSV-S sú vyrobené z mosadze odolnej voči úbytku zinku (DZR) a voči korózii.

* Odtok (prietok pri vypúšťaní) sa meria pri statickom tlaku 1 bar (100 kPa) a rozdielovom tlaku 0,1 bar (10 kPa)

** Euro-kužel podľa DIN V 3838

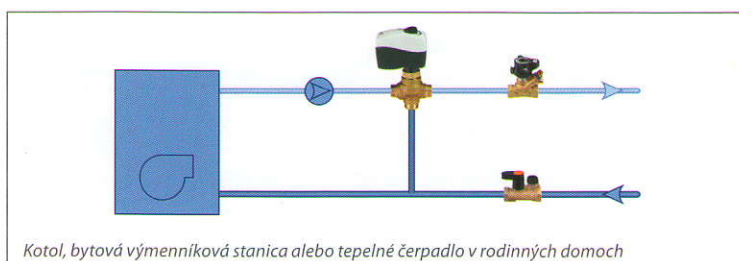
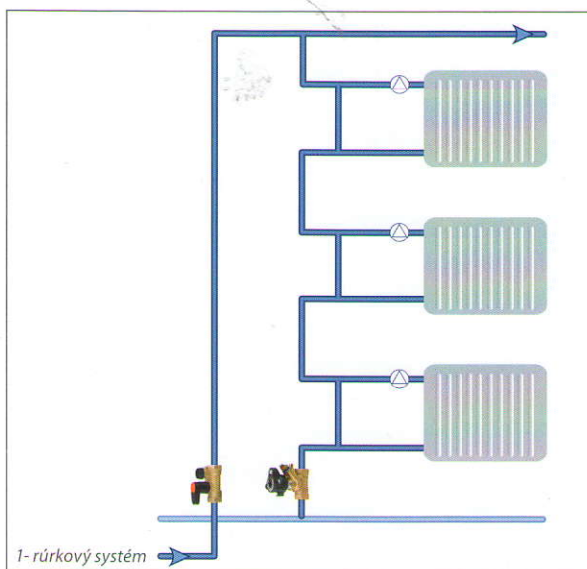
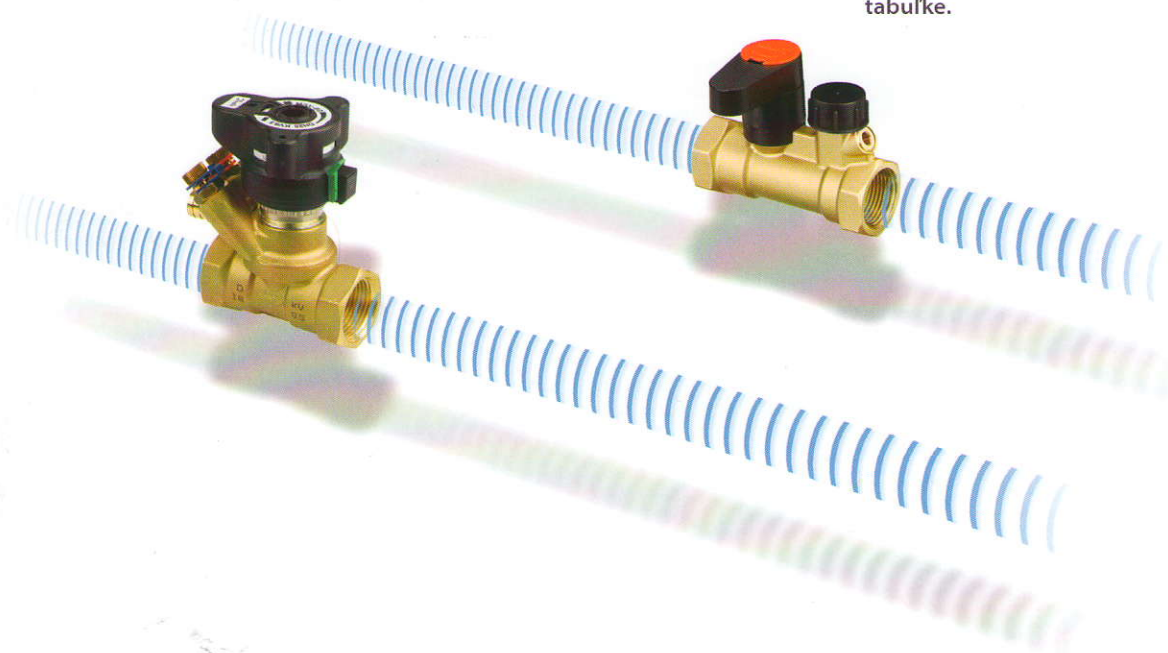
LENO™ ... žiadajte dva!

Skoro každý spotrebič a systém má minimálne dve potrubia – jedno prívodné a jedno spätné. Môžu to byť prípoje kotla, solárne systémy, jednotky na úpravu vzduchu, tepelné čerpadlá, 1-rúrkové systémy, atď. ...

Na úsporu vášho času a zjednodušenie logistiky spoločnosť Danfoss vytvorila dokonalý pár - ventily LENO™ s cieľom ponúknuť **súpravy LENO™**.

Súpravy LENO™ obsahujú dva ventily, uložené v jednej krabici. Sú to LENO™ MSV-BD a LENO™ MSV-S, obidva s rovnakým priemerom.

V prípade vášho záujmu informujte sa u vášho dodávateľa prostredníctvom objednávacích čísel v nižšie uvedenej tabuľke.



Riešenie so súpravou LENO™ MSV-BD/S

Typ	K_{vs} (m ³ /h)	Odtok* (l/h)	Prípoj	Obj. číslo
MSV-BD/S DN 15	3.0	281	R _p 1/2"	003Z4051
MSV-BD/S DN 20	6.0	277	R _p 3/4"	003Z4052
MSV-BD/S DN 25	9.5	316	R _p 1"	003Z4053
MSV-BD/S DN 32	18.0	305	R _p 1 1/4"	003Z4054
MSV-BD/S DN 40	26.0	208	R _p 1 1/2"	003Z4055
MSV-BD/S DN 50	40.0	308	R _p 2"	003Z4056

Všetky ventily typového radu LENO™ sú vyrobené z mosadze odolnej voči úbytku zinku (DZR) a voči korózii.

* Odtok (prietok pri vypúšťaní) sa meria pri statickom tlaku 1 bar (100 kPa) a rozdielovom tlaku 0,1 bar (10 kPa).

Ďalšie informácie: www.sk.danfoss.com

Danfoss nepreberá žiadnu zodpovednosť za možné chyby v katalógoch, brožúrach a iných písomných podkladoch. Danfoss si vyhradzuje právo zmien svojich výrobkov bez predchádzajúceho upozornenia. To sa týka aj výrobkov, ktoré boli už objednané, pokiaľ sa tým nemení žiadna z už dojednaných technických špecifikácií.

Všetky ochranné značky uvedené v tejto publikácii sú vlastníctvom príslušných firiem. Danfoss a logo- Danfoss sú ochranné značky firmy Danfoss A/S. Vyhradené právo zmien.