

filtrácia a úprava vody



FILTER 5"**GEL.DEPURA 550 PP****GEL.DEPURA 550 PP**

- rozmer 5", trojdielny, hlava filtra - PP, nádobka - SAN, prietok: podľa vložky 1,8 - 2,8 m³/hod, max. tlak 6 bar (použitie iba na výtlaku čerpadla alebo vo vodovodnom rozvode s redukčným ventilom a exp. nádobou)
- teplota vody v rozmedzí +5 °C až max. +40 °C, teplota okolia v rozmedzí +5 °C až max. +50 °C
- použitie pre filtrovanie mechanických nečistôt z vody
- rozmer 220 mm x 130 mm

Kód	Typ	ROZMER	CENA €
101.027.00	GEL.DEPURA 550 PP	3/4" F	30,00
101.026.80	GEL.DEPURA 550 PP	1/2" F	30,00
101.027.50	GEL.DEPURA 550 PP	1" F	32,00
101.027.0L	GEL.DEPURA 550 PP + vložka PP	3/4" F	35,00
101.027.5L	GEL.DEPURA 550 PP + vložka PP	1" F	37,00
101.027.00KN	GEL.DEPURA 550 PP + vložka nerez	3/4" F	77,00
101.027.50KN	GEL.DEPURA 550 PP + vložka nerez	1" F	79,00

FILTER 10"**GEL.DEPURA 1000 PP****GEL.DEPURA 1000 PP**

- rozmer 10", trojdielny, hlava filtra - PP, nádobka - SAN, prietok: podľa vložky 2,4 - 3,8 m³/hod, max. tlak 6 bar (použitie iba na výtlaku čerpadla alebo vo vodovodnom rozvode s redukčným ventilom a exp. nádobou)
- teplota vody v rozmedzí +5 °C až max. +40 °C, teplota okolia v rozmedzí +5 °C až max. +50 °C
- použitie pre filtrovanie mechanických nečistôt z vody
- rozmer 320 mm x 130 mm

Kód	Typ	ROZMER	CENA €
101.070.00	GEL.DEPURA 1000 PP	3/4" F	33,00
101.090.00	GEL.DEPURA 1000 PP	1" F	35,00
101.070.0L	GEL.DEPURA 1000 PP + vložka PP	3/4" F	39,00
101.090.0L	GEL.DEPURA 1000 PP + vložka PP	1" F	42,00
101.070.00KN	GEL.DEPURA 1000 PP + vložka nerez	3/4" F	98,00
101.090.00KN	GEL.DEPURA 1000 PP + vložka nerez	1" F	100,00

FILTER 10"**GEL.DEPURA 1000/OT
GEL.DEPURA 3000/OT****GEL.DEPURA 1000/OT**

- rozmer 10", trojdielny, hlava filtra - mosadz, nádobka - SAN, prietok: podľa vložky 2,4 - 3,8 m³/hod, max. tlak 6 bar (použitie iba na výtlaku čerpadla alebo s redukčným ventilom a exp. nádobou)

GEL.DEPURA 3000/OT

- rozmer 10", trojdielny, hlava filtra - mosadz, nádobka - SAN, prietok: podľa vložky 10,0 - 12,0 m³/hod, max. tlak 6 bar (použitie iba na výtlaku čerpadla alebo vo vodovodnom rozvode s redukčným ventilom a exp. nádobou)
- teplota vody v rozmedzí +5 °C až max. +40 °C, teplota okolia v rozmedzí +5 °C až max. +50 °C
- použitie pre filtrovanie mechanických nečistôt z vody, filtre sa štandardne dodávajú bez filtračnej vložky
- rozmer 360 mm x 160 mm

Kód	Typ	ROZMER	CENA €
101.131.00	GEL.DEPURA 1000/OT	1" F	138,00
101.150.00	GEL.DEPURA 3000/OT	6/4" F	179,00
101.170.00	GEL.DEPURA 3000/OT	2" F	180,00

Poznámka: pre filtre GEL.DEPURA 3000/OT možno použiť iba filtračné vložky označené 10"/3000

FILTRE 10" - DEPURA OTR (TROGAMID)
GEL.DEPURA 1000/OTR
GEL.DEPURA 3000/OTR


80°C

GEL.DEPURA 1000/OTR

- rozmer 10", trojdielny, hlava filtra - mosadz, nádobka - Trogamid, prietok: podľa vložky 3,4 - 3,8 m³/hod, max. 16 bar (použitie iba na výtlaku čerpadla alebo vo vodovodnom rozvode s redukčným ventilom a exp. nádobou)

GEL.DEPURA 3000/OTR

- rozmer 10", trojdielny, hlava filtra - mosadz, nádobka - Trogamid, prietok: podľa vložky 10,0 - 12,0 m³/hod, max. tlak 16 bar (použitie iba na výtlaku čerpadla alebo vo vodovodnom rozvode s redukčným ventilom a exp. nádobou)

- teplota vody v rozmedzí +5 °C až max. +80 °C, teplota okolia v rozmedzí +5 °C až max. +50 °C, max. prac. tlak až 16 bar
- použitie pre filtrovanie mechanických nečistôt z vody pri vyšších teplotách a tlakoch, filtre sa štandardne dodávajú bez filtračnej vložky

- rozmer 360 mm x 160 mm

Kód	Typ	ROZMER	CENA €
101.140.50	GEL.DEPURA 1000/OTR	1/2" F	163,00
101.140.80	GEL.DEPURA 1000/OTR	3/4" F	163,00
101.141.00	GEL.DEPURA 1000/OTR	1" F	164,00
101.142.00	GEL.DEPURA 3000/OTR	6/4" F	211,00
101.143.00	GEL.DEPURA 3000/OTR	2" F	213,00

Poznámka:

pre teploty vyššie ako +40 °C je možnosť použiť len nerezové filtračné GEL 90" a pri type 3000/OTR s označením 10" /3000

2X FILTER 10" - DEPURA DOUBLEAU
GEL.DEPURA DOUBLEAU

GEL.DEPURA DOUBLEAU

- rozmer 10", 2 x trojdielny filter, rozmery 10", hlava filtra - PP, nádobka - SAN, prietok 2,5 - 3,0 m³/hod, max. 6 bar (použitie iba na výtlaku čerpadla alebo s redukčným ventilom a exp. nádobou), max. teplota v rozmedzí +5 °C až max. + 40 °C. Kombinácia filtra mechanických nečistôt s vložkou z vinutého vlákna o porozite 20 µm a špecializované vložky s náplňou alkalických fosforečnanov, ktorého pomaly sa rozpúšťajúce kryštáliky znižujú riziko usadzovania vodného kameňa a korózie
- vrátane držiaku

- rozmer 350 mm x 260 mm

Kód	Typ	ROZMER	CENA €
101.095.10	GEL.DEPURA DOUBLEAU	3/4"	142,00
101.095.20	GEL.DEPURA DOUBLEAU	1"	148,00
103.030.50	náhr. filtr. vložka 10" - 20 µm VLÁKNO		4,50
103.070.00	náhr. filtr. vložka K 10"		22,50

Poznámka: filtre sú pevne prepojené. Súčasťou balenia je držiak na stenu vrátane upevňovacích skrutiek.

**FILTRE 4" - CYKLÓNOVÉ
ODKAĽOVACIE FILTRE**
GEL.DEPURA CYCLON BABY



GEL.DEPURA CYCLON BABY

- rozmer 4", trojdielny, hlava filtra - mosadz, nádobka - SAN, prietok: 1,1 m³/hod, max. tlak 10 bar (použitie iba na výtlačku čerpadla alebo vo vodovodnom rozvode s redukčným ventilom a exp. nádobou), teplota vody v rozmedzí +5 °C až max. + 40°C
- použitie pre filtrovanie mechanických nečistôt z vody, po otvorení odkaľovacieho ventilu pretekajúca voda splachuje zachytené nečistoty do odpadu, v cene filtra je vždy špeciálna omývateľná nerezová filtračná vložka (veľkosť 4", nerez, 90 µm, kód 455.900.70)
- rozmer 185 mm x 80 mm

Kód	Typ	ROZMER	CENA €
101.153.00	GEL.DEPURA CYCLON BABY	1/2" F	76,00
101.153.10	GEL.DEPURA CYCLON BABY	3/4" F	76,00

**FILTRE 10" - CYKLÓNOVÉ
ODKAĽOVACIE FILTRE**

GEL.DEPURA CYCLON 1000/PP
GEL.DEPURA CYCLON 1000/OX



**GEL.DEPURA CYCLON
1000/PP**



**GEL.DEPURA CYCLON
1000/OX**

GEL.DEPURA CYCLON 1000/PP

- rozmer 10", trojdielny, hlava filtra - PP, nádobka - SAN, prietok: 3,5 m³/hod, max. tlak 6 bar (použitie iba na výtlačku čerpadla alebo vo vodovodnom rozvode s redukčným ventilom a exp. nádobou), teplota vody v rozmedzí +5 °C až max. + 40°C

GEL.DEPURA CYCLON 1000/OX

- rozmer 10", trojdielny, hlava filtra - niklovaná mosadz, nádobka - leštený nerez, prietok: 3,5 m³/hod, max. tlak 16 bar (použitie iba na výtlačku čerpadla alebo vo vodovodnom rozvode s redukčným ventilom a exp. nádobou), teplota vody v rozmedzí +5 °C až max. +80 °C, v cene filtra sú i manometre pre indikáciu zanesenia filtračnej vložky
- použitie pre filtrovanie mechanických nečistôt z vody, po otvorení odkaľovacieho ventilu pretekajúca voda splachuje zachytené nečistoty do odpadu, v cene filtra je vždy špeciálna omývateľná nerezová filtračná vložka (typ GEL.90 µm NEREZ FLAT, veľkosť 10", nerez, 90 µm, kód 103.020.90). Pre správnu inštaláciu je nutné zabezpečiť možnosť napojenia na kanalizačný odpad s dimenziou DN 50 alebo väčšou.
- rozmer 430 mm x 130 mm

Kód	Typ	ROZMER	CENA €
101.155.60	GEL.DEPURA CYCLON 1000/PP	1/2" F	164,00
101.155.80	GEL.DEPURA CYCLON 1000/PP	3/4" F	164,00
101.155.90	GEL.DEPURA CYCLON 1000/PP	1" F	166,00
101.155.65	GEL.DEPURA CYCLON 1000/OX	1" F	565,00

**FILTRE 10" - CYKLÓNOVÉ
ODKAĽOVACIE FILTRE**
GEL.DEPURA CYCLON 3000/OT
GEL.DEPURA CYCLON 3000/OX

**GEL.DEPURA CYCLON
3000/OT**

**GEL.DEPURA CYCLON
3000/OX**
GEL.DEPURA CYCLON 3000/OT

- rozmer 10", trojdielny, hlava filtra - mosadz, nádobka - SAN, prietok: podľa dimenzie 10,5 - 11,5 m³/hod, max. tlak 6 bar (použitie iba na výtlaku čerpadla alebo vo vodovodnom rozvode s redukčným ventilom a exp. nádobou), teplota vody v rozmedzí +5 °C až max. + 40 °C

GEL.DEPURA CYCLON 3000/OX

- rozmer 10", trojdielny, hlava filtra - niklovaná mosadz, nádobka - leštený nerez, prietok: podľa dimenzie 10,5 - 11,5 m³/hod, max. tlak 16 bar (použitie iba na výtlaku čerpadla alebo vo vodovodnom rozvode s redukčným ventilom a exp. nádobou), teplota vody v rozmedzí +5 °C až max. + 80 °C, v cene filtra sú i manometre pre indikáciu zanesenia filtračnej vložky
- použitie pre filtrovanie mechanických nečistôt z vody, po otvorení odkaľovacieho ventilu pretekajúca voda splachuje zachytené nečistoty do odpadu, v cene filtra je vždy špeciálna omývateľná nerezová filtračná vložka so zväčšeným vstupným otvorom (typ GEL.90 µm NEREZ FLAT, veľkosť 10" /3000, 90 µm, kód 103.020.80). Pre správnu inštaláciu je nutné zabezpečiť možnosť napojenia na kanalizačný odpad s dimenziou DN 50 alebo väčšou.
- rozmer 430 mm x 160 mm

Kód	Typ	ROZMER	CENA €
101.156.70	GEL.DEPURA CYCLON 3000/OT	6/4" F	296,00
101.156.90	GEL.DEPURA CYCLON 3000/OT	2" F	296,00
101.156.75	GEL.DEPURA CYCLON 3000/OX	6/4" F	745,00
101.156.95	GEL.DEPURA CYCLON 3000/OX	2" F	745,00

**CYKLÓNOVÉ ODKAĽOVACIE FILTRE
S MOŽNOSŤOU POUŽITIA
NA HORIZONTÁLNE
I VERTIKÁLNE POTRUBIE**
GEL.DEPURA CYCLON 1000/SI
GEL.DEPURA CYCLON 3000/SI

GEL.DEPURA CYCLON 1000/SI
GEL.DEPURA CYCLON 3000/SI

- trojdielny s odkaľovacím ventilom, hlava filtra - PP, nádobka - SAN, prietok podľa dimenzie: od 2,5 do 8,0 m³/hod, max. tlak 10 bar, teplota vody v rozmedzí +5 °C až max. +40 °C. Pre správnu inštaláciu je potrebné zabezpečiť možnosť napojenia na kanalizačný odpad.

TYP SI - tento typ filtra je možné použiť pre trubky, ktoré sú vedené v tesnej blízkosti steny a vďaka otočnému pripojovaciemu dielu je filter možné použiť ako pre horizontálne, tak pre vertikálne vedenie.

- použitie pre filtrovanie mechanických nečistôt z vody, ktorá obsahuje veľké množstvo piesku, hlava filtra uvádza vodu do špirálovitého pohybu, po otvorení odkaľovacieho ventilu pretekajúca voda splachuje zachytené nečistoty do odpadu, v cene filtra je vždy špeciálna hladká filtračná vložka, omývateľná 90 µm nerez FLAT, kód 103.020.90. Pre správnu inštaláciu je nutné zabezpečiť možnosť napojenia na kanalizačný odpad s dimenziou DN 50 alebo väčšou.
- rozmer 480 mm x 230 mm

Kód	Typ	ROZMER	CENA €
101.160.20	GEL.DEPURA CYCLON 1000 SI	3/4" F	271,00
101.160.40	GEL.DEPURA CYCLON 1000 SI	1" M	274,00
101.160.60	GEL.DEPURA CYCLON 1000 SI	5/4" M	284,00
101.161.20	GEL.DEPURA CYCLON 3000 SI	6/4" M	289,00
101.161.40	GEL.DEPURA CYCLON 3000 SI	2" M	313,00

RUČNÉ SAMOČISTIACE FILTRE

GEL.DEPURA MINI
GEL.DEPURA MATIC

GEL.DEPURA MINI

GEL.DEPURA MATIC

GEL.DEPURA MINI - MATIC SI

- trojdielny s odkaľovacím ventilom, hlava filtra - PP, nádobka - SAN, nerezová filtračná vložka, čistiace kefky, prietok: od 3,5 až do 4,0 m³/hod podľa dimenzie, max. tlak 6 bar (použitie iba na výtlaku čerpadla alebo vo vodovodnom rozvode s redukčným ventilom a exp. nádobou), teplota vody v rozmedzí +5 °C až max. +40 °C, nutné zabezpečiť pripojenie na kanalizačný odpad
- filter pre zachytávanie mechanických nečistôt s kombinovanými čistiacimi funkciami a jednoduchým ovládaním, v prvej fáze čistiaceho procesu hlava filtra uvádza vodu do špirálovitého pohybu a po otvorení odkaľovacieho ventilu sa splachujú zachytené nečistoty do odpadu, ďalším otáčaním hornej časti filtra integrované kefky dočistia povrch nerezovej filtračnej vložky od zachytených nečistôt, v cene filtrov je vždy špeciálna filtračná vložka 95 µm
- rozmer 335 mm x 130 mm
Do vypredania zásob

Kód	Typ	ROZMER	CENA €
101.003.10	GEL.DEPURA MINI	3/4" F	235,00
101.003.60	GEL.DEPURA MINI	1" F	235,00
(NK) 101.004.50	GEL.DEPURA MATIC SI	3/4" F	288,00
(N) 101.005.50	GEL.DEPURA MATIC SI	1" M	291,00
(N) 101.006.50	GEL.DEPURA MATIC SI	5/4" M	301,00
(N) 101.007.50	GEL.DEPURA MATIC SI	6/4" M	314,00
(N) 101.008.50	GEL.DEPURA MATIC SI	2" M	345,00

AUTOMATICKÉ SAMOČISTIACE FILTRE

GEL.DEPURA AUTOMATIC



GEL.DEPURA AUTOMATIC

- trojdielny s odkaľovacím ventilom otváraným el. motorčekom, hlava filtra - niklovaná mosadz, nádobka - SAN, nerezová filtračná vložka, čistiace kefky, prietok: 3,5 - 8 m³/hod, max. tlak 6 bar (použitie iba na výtlaku čerpadla alebo vo vodovodnom rozvode s redukčným ventilom a exp. nádobou), teplota v rozmedzí +5 °C až max. +40 °C. Pre správnu inštaláciu je nutné zabezpečiť možnosť napojenia na kanalizačný odpad s dimenziou DN 50 alebo väčšou
- filter pre zachytávanie mechanických nečistôt s automatickými kombinovanými čistiacimi funkciami pomocou elektrického pohonu, ktoré sa spúšťajú na základe predprogramovaného času a dĺžky čistiacich cyklov. Zadávanie parametrov sa vykonáva na zabudovanej klávesnici a hodnoty sa zobrazujú na displeji
- rozmer 460 mm x 180 mm

Kód	Typ	ROZMER	CENA €
(NK) 101.004.10P	GEL.DEPURA AUTOMATIC	3/4" F	1.279,00
(NK) 101.005.10P	GEL.DEPURA AUTOMATIC	1" F - 5/4" M	1.279,00
(NK) 101.007.10P	GEL.DEPURA AUTOMATIC	6/4" F - 2" M	1.322,00
(NK) 101.004.10L	GEL.DEPURA AUTOMATIC	3/4" F	1.279,00
(NK) 101.005.10L	GEL.DEPURA AUTOMATIC	1" F - 5/4" M	1.279,00
(NK) 101.007.10L	GEL.DEPURA AUTOMATIC	6/4" F - 2" M	1.322,00

UPOZORNENIE: písmeno na konci kódu značí, či bude vstup do filtra zprava (P) alebo či zľava (L).

FILTRAČNÉ VLOŽKY GEL
GEL.5 µm VLÁKNO
GEL.20 µm VLÁKNO


- vlákno - navinuté bavlnené vlákno na plastovej trubke, sítko 5 alebo 20 µm, jednorázová

Kód	Typ	ROZMER FILTRA	CENA €
103.030.20	GEL.5 µm vlákno	5"	3,90
103.030.10	GEL.20 µm vlákno	5"	3,90
103.030.60	GEL.5 µm vlákno	10"	4,50
103.030.50	GEL.20 µm vlákno	10"	4,50
103.030.65	GEL.20 µm vlákno	10"/3000	22,60

Poznámka: filtračné vložky označené 10"/3000 sa hodia len k filtrom rady DEPURA 3000.

FILTRAČNÉ VLOŽKY GEL
GEL.60 µm PP


- materiál polypropylén (PP) - sieťovina na plastovom ráme, sítko 60 µm, omývateľná

Kód	ROZMER FILTRA	CENA €
103.010.10	5"	10,20
103.010.50	10"	12,60

FILTRAČNÉ VLOŽKY GEL
GEL.90 µm PP


- materiál polypropylén (PP) - sieťovina na plastovom ráme, sítko 90 µm, omývateľná

Kód	ROZMER FILTRA	CENA €
103.010.20	5"	10,20
103.010.60	10"	12,60
103.011.10	10"/3000	15,50

Poznámka: filtračné vložky označené 10"/3000 sa hodia len k filtrom rady DEPURA 3000.

FILTRAČNÉ VLOŽKY GEL
GEL.90 µm NEREZ


- nerez - opletenie z nerezových drôtikov, sítko 90 µm, omývateľná

Kód	ROZMER FILTRA	CENA €
103.020.10	5"	46,00
103.020.50	10"	64,00
103.020.60	10"/3000	64,00

Poznámka: filtračné vložky označené 10"/3000 sa hodia len k filtrom rady DEPURA 3000.

FILTRAČNÉ VLOŽKY GEL
GEL.90 µm NEREZ FLAT


- nerez FLAT - nerezový plech s vypálenými otvormi, sítko 90 µm, omývateľná

Kód	ROZMER FILTRA	CENA €
103.020.90	10"	72,00
103.020.80	10"/3000	72,00

Poznámka: filtračné vložky označené 10"/3000 sa hodia len k filtrom rady DEPURA 3000.

FILTRAČNÉ VLOŽKY GEL GEL.PP + AKTIVNÍ UHLÍ



- PP + aktívne uhlie - vložka PP s náplňou aktívneho uhlíka, sítka PP + aktívne uhlie, jednorázová

Kód	ROZMER FILTRA	CENA €
103.040.00	5"	24,00
103.050.00	10"	27,00

NEREZOVÁ FILTRAČNÁ VLOŽKA PRE FILTRE

GEL.DEPURA MINI A MATIC



Kód	PRE TYP	ROZMER FILTRA	CENA €
600.080.30	GEL.DEPURA MINI	3/4", 1"	31,00
600.080.20	GEL.DEPURA MATIC GEL.DEPURA MATIC/SI	3/4", 1", 5/4"	25,50
600.080.22	GEL.DEPURA MATIC GEL.DEPURA MATIC/SI	6/4", 2"	40,00

DRŽIAKY NA MONTÁŽ FILTROV NA STENU

IVAR.FILDRZ



- jednoduchý kovový držiak pre filtre GEL.DEPURA

Kód	PRE TYP	CENA €
109.210.00	GEL.DEPURA	14,60

MONTÁŽNE KLÚČE PRE DEMONTÁŽ FILTROV

GEL.KLIC



- pre filtre GEL.DEPURA

Kód	PRE TYP	CENA €
125.210.50	GEL.DEPURA 500, 1000, 3000	14,50

**NÁHRADNÉ DIELY A PRÍSLUŠENSTVO
PRE FILTRE GEL.DEPURA**
NÁDOBKY PRO FILTRY GEL.DEPURA


Kód	PRE TYP	ROZMER FILTRU	CENA €
456.501.00	GEL.DEPURA 550 PP	3/4", 1"	5,85
456.500.30	GEL.DEPURA 1000 PP GEL.DEPURA 1000/OT GEL.DEPURA 3000/OT	3/4", 1" 6/4", 2"	8,10
456.501.10	GEL.DEPURA 1000/OTR GEL.DEPURA 3000/OTR	1/2", 3/4" 1", 6/4", 2"	47,00
456.500.90	GEL.DEPURA CYCLON BABY	1/2", 3/4"	2,45
600.070.18	GEL.DEPURA CYCLON 1000 PP GEL.DEPURA CYCLON/SI GEL.DEPURA CYCLON 1000/OT GEL.DEPURA CYCLON 3000/OT	1/2", 3/4"	54,00
600.070.24	GEL.DEPURA MINI GEL.DEPURA MATIC GEL.DEPURA MATIC/SI GEL.DEPURA AUTOMATIC	3/4", 1" 5/4", 6/4", 2"	16,20
600.071.00	GEL.DEPURA CYCLON 1000/OX GEL.DEPURA CYCLON 3000/OX	1", 6/4", 2"	430,00

**TĚSNIČÍ O-KROUŽEK PRO NÁDOBKY
FILTRŮ GEL.DEPURA**


Kód	PRE TYP	ROZMER FILTRU	CENA €
453.400.90	GEL.DEPURA 550 PP GEL.DEPURA 1000 PP GEL.DEPURA 1000/OT, GEL.DEPURA 3000/OT GEL.DEPURA 1000/OTR, GEL.DEPURA 3000/OTR GEL.DEPURA CYCLON 1000 PP GEL.DEPURA CYCLON 1000/SI GEL.DEPURA 1000/OT, GEL.DEPURA 3000/OT GEL.DEPURA CYCLON 1000/OX GEL.DEPURA CYCLON 3000/OX GEL.DEPURA MINI, GEL.DEPURA MATIC GEL.DEPURA MATIC/SI, GEL.DEPURA AUTOMATIC	3/4", 1" 5/4", 6/4", 2"	0,70
453.400.70	GEL.DEPURA CYCLON BABY		0,70

FILTER 9 3/4"**IVAR.F03****IVA.F03.934**

- rozmer 9 3/4", trojdielny, hlava filtra - mosadz, nádobka - Trogamid, prietok podľa vložky a dimenzie od 6,3 - 11,6 m³/h, max. prac. tlak verzia Trogamid 12 bar
- teplota vody v rozmedzí +5 °C až max. +80 °C, teplota okolia v rozmedzí +5 °C až max. +50 °C
- použitie pre filtrovanie mechanických nečistôt z vody s vyššou teplotou a tlakom

Poznámka:

Do vypredania zásob.

Kód	Typ	ROZMER	CENA €
IVAFO3934100	IVAR.F03	1" F	125,00

FILTER 9 3/4"**IVAR.FIX****IVA.FIX.934**

- rozmer 9 3/4", trojdielny, hlava filtra - nerez oceľ AISI 304, nádobka - nerez oceľ AISI 304, tesnenie - Viton, max. prietok 6,3 m³/h, max. prac. tlak 15 bar
- teplota vody v rozmedzí +5 °C až max. +100 °C
- použitie pre filtrovanie mechanických nečistôt z vody s vyššou teplotou a tlakom

Kód	Typ	ROZMER	CENA €
IVAFIX934100	IVAR.FIX	1" F	556,00

FILTER 9 3/4"

IVAR.FP3.934



IVAR.FP3.934

- rozmer 9 3/4", trojdielny, hlava filtra - PP, nádobka - biely PP, prietok podľa vložky a dimenzie od 6,4 - 13,8 m³/hod., max. prac. tlak 8 bar (použitie iba na výtlaku čerpadla alebo vo vodovodnom rozvode s redukčným ventilom a exp. nádobou a pri zabudovaní do servisného obtoku)
- teplota vody v rozmedzí +5 °C až max. +40 °C, teplota okolia v rozmedzí +5 °C až max. +50 °C
- použitie pre filtrovanie mechanických nečistôt z vody, so špeciálnymi vložkami pre odstraňovanie niektorých chemických látok (napr. chlóru), filtre sa štandardne dodávajú bez filtračnej vložky

Kód	DIMENZIA	ROZMER mm	CENA €
IVAFP3934034	9 3/4" - 3/4" F	122 x 294	22,80
IVAFP3934100	9 3/4" - 1" F	122 x 299	23,20
IVAFP3934114	9 3/4" - 5/4" F	126 x 319	34,00
IVAFP3934112	9 3/4" - 6/4" F	126 x 325	36,00

FILTER 20"

IVAR.FP3.200



IVAR.FP3.200

- rozmer 20", trojdielny, hlava filtra - PP, nádobka - biely PP, prietok podľa vložky a dimenzie od 6,4 - 13,8 m³/hod., max. prac. tlak 8 bar (použitie iba na výtlaku čerpadla alebo vo vodovodnom rozvode s redukčným ventilom a exp. nádobou a pri zabudovaní do servisného obtoku)
- teplota vody v rozmedzí +5 °C až max. +40 °C, teplota okolia v rozmedzí +5 °C až max. +50 °C
- použitie pre filtrovanie mechanických nečistôt z vody, so špeciálnymi vložkami pre odstraňovanie niektorých chemických látok (napr. chlóru), filtre sa štandardne dodávajú bez filtračnej vložky

Kód	DIMENZIA	ROZMER mm	CENA €
IVAFP3200034	20" - 3/4" F	122 x 565	66,00
IVAFP3200100	20" - 1" F	122 x 570	66,00
IVAFP3200114	20" - 5/4" F	126 x 580	73,00
IVAFP3200112	20" - 6/4" F	126 x 586	74,00

FILTRAČNÉ VLOŽKY

IVAR.FA



- pre filtre **IVAR.FP3.934, IVAR.FO3.934**
- materiál 100 % PP - vinuté vlákno na PP jadre, jednorázová, max. prac. tlak 6 bar, max. prac. teplota +40 °C

LEN PRE DIMENZIE FILTROV 3/4" A 1", VNÚTORNÝ/VONKAJŠÍ PRIEMER VLOŽKY 28/61 mm

Kód	MICRÓN	ROZMER	CENA €
IVAF934001	1	9 3/4"	4,50
IVAF934005	5	9 3/4"	3,90
IVAF934020	20	9 3/4"	3,40
IVAF934100	100	9 3/4"	3,40

- pre filtre **IVAR.FP3.200**
- materiál 100 % PP - vinuté vlákno na PP jadre, jednorázová, max. prac. tlak 6 bar, max. prac. teplota +40 °C

LEN PRE DIMENZIE FILTROV 3/4" A 1", VNÚTORNÝ/VONKAJŠÍ PRIEMER VLOŽKY 28/61 mm

Kód	MICRÓN	ROZMER	CENA €
IVAF200001	1	20"	10,30
IVAF200005	5	20"	9,00
IVAF200020	20	20"	8,20
IVAF200100	100	20"	8,20

FILTRAČNÉ VLOŽKY

IVAR.FR-N



- pre filtre **IVAR.FP3.934, IVAR.FO3.934**
- materiál 100 % PP - teplým vzduchom zosieťovaný PP (MELT BLOW), jednorázová, max. prac. tlak 6 bar, max. prac. teplota +40 °C

LEN PRE DIMENZIE FILTROV 3/4" A 1", VNÚTORNÝ/VONKAJŠÍ PRIEMER VLOŽKY 28/63

Kód	MICRÓN	ROZMER	CENA €
IVAFRN934001	1	9 3/4"	8,30
IVAFRN934005	5	9 3/4"	7,50
IVAFRN934020	20	9 3/4"	7,50
IVAFRN934090	90	9 3/4"	7,10

- pre filtre **IVAR.FP3.200**
- materiál 100 % PP - teplým vzduchom zosieťovaný PP (MELT BLOW), jednorázová, max. prac. tlak 6 bar, max. prac. teplota +40 °C

LEN PRE DIMENZIE FILTROV 3/4" A 1", VNÚTORNÝ/VONKAJŠÍ PRIEMER VLOŽKY 28/63 mm

Kód	MICRÓN	ROZMER	CENA €
IVAFRN200001	1	20"	16,50
IVAFRN200005	5	20"	14,90
IVAFRN200020	20	20"	14,90
IVAFRN200090	90	20"	14,30

FILTRAČNÉ VLOŽKY

IVAR.AC-HT



- pre filtre **IVAR.FP3.934, IVAR.FO3.934 a IVAR.FIX.934**
- materiál plech z nerez ocele AISI 304 na kostre z AISI 304, omývateľná, max. prac. tlak 6 bar, max. prac. teplota +95 °C

LEN PRE DIMENZIE FILTROV 3/4" A 1", VNÚTORNÝ/VONKAJŠÍ PRIEMER VLOŽKY 28/62 mm

Kód	MICRÓN	ROZMER	CENA €
IVAACHT93408028	80	9 3/4"	57,00

LEN PRE DIMENZIE FILTROV 5/4" A 6/4", VNÚTORNÝ/VONKAJŠÍ PRIEMER VLOŽKY 37/62 mm

IVAACHT93408037	80	9 3/4"	60,00
-----------------	----	--------	-------

- pre filtre **IVAR.FP3.200**
- materiál plech z nerez ocele AISI 304 na kostre z AISI 304, omývateľná, max. prac. tlak 6 bar, max. prac. teplota +95 °C

LEN PRE DIMENZIE FILTROV 3/4" A 1", VNÚTORNÝ/VONKAJŠÍ PRIEMER VLOŽKY 28/62 mm

Kód	MICRÓN	ROZMER	CENA €
IVAACHT20008028	80	20"	114,00

LEN PRE DIMENZIE FILTROV 5/4" A 6/4", VNÚTORNÝ/VONKAJŠÍ PRIEMER VLOŽKY 37/62 mm

IVAACHT20008037	80	20"	121,00
-----------------	----	-----	--------

FILTRAČNÉ VLOŽKY
IVAR.RLA


- pre filtre **IVAR.FP3.934**
- materiál PA (nylon) - kostra s navarenou sieťovinou, omývateľná, max. prac. tlak 6 bar, max. prac. teplota +40 °C

LEN PRE DIMENZIE FILTROV 3/4" A 1", VNÚTORNÝ/VONKAJŠÍ PRIEMER VLOŽKY 28/65 mm

Kód	MICRÓN	ROZMER	CENA €
IVARLA93408028A	80	9 3/4"	9,40
IVARLA93425028A	250	9 3/4"	9,40

LEN PRE DIMENZIE FILTROV 5/4" A 6/4", VNÚTORNÝ/VONKAJŠÍ PRIEMER VLOŽKY 37/65 mm

IVARLA93408037A	80	9 3/4"	10,70
IVARLA93425037A	250	9 3/4"	10,70
IVARLA93443037A	430	9 3/4"	10,70

- pre filtre **IVAR.FP3.200**
- materiál PA (nylon) - kostra s navarenou sieťovinou, omývateľná, max. prac. tlak 6 bar, max. prac. teplota +40 °C

LEN PRE DIMENZIE FILTROV 3/4" A 1", VNÚTORNÝ/VONKAJŠÍ PRIEMER VLOŽKY 28/65 mm

Kód	MICRÓN	ROZMER	CENA €
IVARLA93408028	80	20"	24,20
IVARLA93425028	250	20"	24,20

LEN PRE DIMENZIE FILTROV 5/4" A 6/4", VNÚTORNÝ/VONKAJŠÍ PRIEMER VLOŽKY 37/65 mm

IVARLA93408037	80	20"	24,50
IVARLA93425037	250	20"	24,50
IVARLA93443037	430	20"	24,50

FILTRAČNÉ VLOŽKY
IVAR.GAC40


- pre filtre **IVAR.FP3.934, IVAR.FO3.934**
- filtračná vložka z PP s náplňou granulovaného akt. uhlia (AC), jednorázová, max. prac. tlak 6 bar, max. prac. teplota +40 °C

LEN PRE DIMENZIE FILTROV 3/4" A 1", VNÚTORNÝ/VONKAJŠÍ PRIEMER VLOŽKY 28/72 mm

Kód	MICRÓN	ROZMER	CENA €
IVAGAC934040	40	9 3/4"	15,20

- pre filtre **IVAR.FP3.200**
- filtračná vložka z PP s náplňou granulovaného akt. uhlia (AC), jednorázová, max. prac. tlak 6 bar, max. prac. teplota +40 °C

LEN PRE DIMENZIE FILTROV 3/4" A 1", VNÚTORNÝ/VONKAJŠÍ PRIEMER VLOŽKY 28/72 mm

Kód	MICRÓN	ROZMER	CENA €
IVAGAC200040	40	20"	36,00

FILTRAČNÉ VLOŽKY
IVAR.CTO-E


- pre filtre **IVAR.FP3.934, IVAR.FO3.934**
- lisovaný blok z akt. uhlia (AC), porozita 10 micrón, jednorázový, max. prac. tlak 6 bar, max. prac. teplota +40 °C

LEN PRE DIMENZIE FILTROV 3/4" A 1", VNÚTORNÝ/VONKAJŠÍ PRIEMER VLOŽKY 28/72 mm

Kód	MICRÓN	ROZMER	CENA €
IVACTOE934010	10	9 3/4"	13,40

- pre filtre **IVAR.FP3.200**
- lisovaný blok z akt. uhlia (AC), porozita 10 micrón, jednorázový, max. prac. tlak 6 bar, max. prac. teplota +40 °C

LEN PRE DIMENZIE FILTROV 3/4" A 1", VNÚTORNÝ/VONKAJŠÍ PRIEMER VLOŽKY 28/72 mm

Kód	MICRÓN	ROZMER	CENA €
IVACTOE200010	10	20"	26,80

FILTER 9 3/4"**IVAR.BIG.934****IVAR.BIG.934**

- rozmer 9 3/4", dvojdielny, typové vyhotovenie IVAR.BIG, rozmery: 1" - 185 x 343 mm, 1 1/2" - 185 x 353 mm, hlava filtra - PP, nádobka - PP, prietok podľa vložky a dimenzie 6,3 - 11,6 m³/hod., max. prac. tlak 8 bar (použitie len na výtlaku čerpadla alebo vo vodovodnom rozvode s redukčným ventilom a exp. nádobou a pri zabudovaní do servisného obtoku)
- teplota vody v rozmedzí +5 °C až max. +40 °C, teplota okolia v rozmedzí +5 °C až max. +50 °C
- použitie pre filtrovanie mechanických nečistôt z vody, so špeciálnymi vložkami pre odstraňovanie niektorých chemických látok (napr. chlóru), filtre sa štandardne dodávajú bez filtračnej vložky
- vnútorný závit plastový

Kód	DIMENZIA		ROZMER mm	CENA €
IVABIG934100	9 3/4"	- 1" F	185 x 343	76,00
IVABIG934112	9 3/4"	- 6/4" F	185 x 353	84,00

FILTER 20"**IVAR.BIG.200****IVAR.BIG.200**

- rozmer 20", dvojdielny, typové vyhotovenie IVAR.BIG, rozmery: 1" - 185 x 615 mm, 1 1/2" - 185 x 625 mm, hlava filtra - PP, nádobka - PP, prietok podľa vložky a dimenzie 6,3 - 11,6 m³/hod., max. pracovný tlak 8 bar (použitie len na výtlaku čerpadla alebo vo vodovodnom rozvode s redukčným ventilom a exp. nádobou a pri zabudovaní do servisného obtoku)
- teplota vody v rozmedzí +5 °C až max. +40 °C, teplota okolia v rozmedzí +5 °C až max. +50 °C
- použitie pre filtrovanie mechanických nečistôt z vody, so špeciálnymi vložkami pre odstraňovanie niektorých chemických látok (napr. chlóru), filtre sa štandardne dodávajú bez filtračnej vložky
- vnútorný závit plastový

Kód	DIMENZIA		ROZMER mm	CENA €
IVABIG200100	20"	- 1" F	185 x 615	94,00
IVABIG200112	20"	- 6/4" F	185 x 625	101,00

FILTRAČNÉ VLOŽKY
IVAR.FA BIG


- pre filtre **IVAR.BIG.934**
- materiál 100 % PP - vinuté vlákno na PP jadre, jednorázová, tlak 6 bar, teplota +80 °C

Kód	MICRÓN	ROZMER	CENA €
IVAFABIG934001	1	9 3/4"	25,60
IVAFABIG934005	5	9 3/4"	15,90
IVAFABIG934020	20	9 3/4"	15,90
IVAFABIG934100	100	9 3/4"	15,50

- pre filtre **IVAR.BIG.200**
- materiál 100 % PP - vinuté vlákno na PP jadre, jednorázová, tlak 6 bar, teplota +80 °C

Kód	MICRÓN	ROZMER	CENA €
IVAFABIG200001	1	20"	56,00
IVAFABIG200005	5	20"	52,00
IVAFABIG200020	20	20"	52,00
IVAFABIG200100	100	20"	49,00

FILTRAČNÉ VLOŽKY
IVAR.FR-N BIG


- pre filtre **IVAR.BIG.934**
- materiál 100% PP - teplým vzduchom zosieťovaný PP (MELT BLOW), jednorázová, tlak 6 bar, teplota +80 °C

Kód	MICRÓN	ROZMER	CENA €
IVAFRNBIG934001	1	9 3/4"	29,00
IVAFRNBIG934005	5	9 3/4"	29,00
IVAFRNBIG934020	20	9 3/4"	26,00
IVAFRNBIG934050	50	9 3/4"	26,00

- pre filtre **IVAR.BIG.200**
- materiál 100% PP - teplým vzduchom zosieťovaný PP (MELT BLOW), jednorázová, tlak 6 bar, teplota +80 °C

Kód	MICRÓN	ROZMER	CENA €
IVAFRNBIG200001	1	20"	59,00
IVAFRNBIG200005	5	20"	58,00
IVAFRNBIG200020	20	20"	53,00
IVAFRNBIG200050	50	20"	53,00

FILTRAČNÉ VLOŽKY
IVAR.RLA BIG


- pre filtre **IVAR.BIG.934**
- materiál PA (nylón) na kostre z PP, omývateľná, tlak 6 bar, teplota +80 °C

Kód	MICRÓN	ROZMER	CENA €
IVARLABIG934080	80	9 3/4"	32,00
IVARLABIG934250	250	9 3/4"	32,00

- pre filtre **IVAR.BIG.200**
- materiál PA (nylón) na kostre z PP, omývateľná, tlak 6 bar, teplota +80 °C

Kód	MICRÓN	ROZMER	CENA €
IVARLABIG200080	80	20"	70,00
IVARLABIG200250	250	20"	70,00

FILTRAČNÉ VLOŽKY

IVAR.GAC40 BIG



- pre filtre **IVAR.BIG.934**
- filtr. vložka z PP (40 micrón) s granulovaným akt. uhlím (AC), vymeniteľná náplň AC, tlak 6 bar, teplota +50 °C

KÓD	MICRÓN	ROZMER	CENA €
IVAGAC40BIG934040	40	9 3/4"	43,00

- pre filtre **IVAR.BIG.200**
- filtr. vložka z PP (40 micrón) s granulovaným akt. uhlím (AC), vymeniteľná náplň AC, tlak 6 bar, teplota +50 °C

KÓD	MICRÓN	ROZMER	CENA €
IVAGAC40BIG200040	40	20"	95,00

FILTRAČNÉ VLOŽKY

IVAR.CTO-E BIG



- pre filtre **IVAR.BIG.934**
- lisovaný blok z akt. uhlia (AC), porozita 10 micrón, jednorázový, tlak 6 bar, teplota +50 °C

KÓD	MICRÓN	ROZMER	CENA €
IVACTOEBIG934010	10	9 3/4"	44,00

- pre filtre **IVAR.BIG.200**
- lisovaný blok z akt. uhlia (AC), porozita 10 micrón, jednorázový, tlak 6 bar, teplota +50 °C

KÓD	MICRÓN	ROZMER	CENA €
IVACTOEBIG200010	10	20"	92,00

FILTRAČNÉ VLOŽKY

IVAR.RC BIG

IVAR.R-DEMI BIG

IVAR.FE BIG



- pre filtre **IVAR.BIG.200**
- filtr. vložka z PP (5 micrón) s jednorázovou náplňou katexového rezínu pre zmäkčovanie vody, vymeniteľná náplň RC, tlak 6 bar, teplota +38 °C

KÓD	MICRÓN	ROZMER	CENA €
IVARCBIG200005	5	20"	101,00

- pre filtre **IVAR.BIG.200**
- filtr. vložka z PP (5 micrón) s jednorázovou ionexovou náplňou pre zníženie obsahu dusičnanov, vymeniteľná náplň R-DEMI, tlak 6 bar, teplota +38 °C

KÓD	MICRÓN	ROZMER	CENA €
IVARDEMIBIG200005	5	20"	172,00

- pre filtre **IVAR.BIG.200**
- filtr. vložka z PP (40 micrón) s jednorázovou náplňou špec. hmoty pre zníženie obsahu železa, vymeniteľná náplň FE, tlak 6 bar, teplota +38 °C

KÓD	MICRÓN	ROZMER	CENA €
IVAFEBIG200040	40	20"	196,00

FILTRAČNÉ VLOŽKY
IVAR.PL

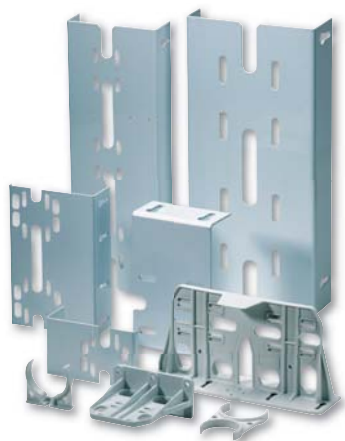

- pre filtre **IVAR.BIG.200**
- filtr. vložka z PST/PP novej koncepcie pre spoľahlivú filtráciu

Kód	MICRÓN	ROZMER	CENA €
IVAPLBIG200050	50	20"	67,00

**MONTÁŽNE KLÚČE
PRE DEMONTÁŽ FILTROV**
IVAR.AVA


- plastový kľúč pre filtre **IVAR.FP3**
- plastový kľúč pre filtre **IVAR.BIG**

Kód	PRE TYP	CENA €
IVAAVAFP3	IVAR.FP3	3,20
IVAAVABIG	IVAR.BIG	8,80

**DRŽIAKY PRE MONTÁŽ FILTROV
NA STENU**
IVAR.FILDRZ


- **IVAR.FP3** - jednoduchý plastový držiak pre filtre
- **IVAR.FP3** - dvojitý plastový držiak pre filtre
- **IVAR.FP3** - jednoduchý kovový držiak pre filtre
- **IVAR.FP3** - dvojitý kovový držiak pre filtre
- **IVAR.FP3** - trojitý kovový držiak pre filtre
- **IVAR.BIG** - jednoduchý kovový držiak pre filtre
- **IVAR.BIG** - dvojitý kovový držiak pre filtre

Kód	PRE TYP	VYHOTOVENIE	CENA €
IVAA6010930	IVAR.FP3	jednoduchý plast	4,60
IVAA6011340	IVAR.FP3	dvojitý plast	8,40
IVAPN020010	IVAR.FP3	jednoduchý kov	5,60
IVAPN020030	IVAR.FP3	dvojitý kov	9,70
IVAPN020070	IVAR.FP3	trojitý kov	35,00
IVAPN020100	IVAR.BIG	jednoduchý kov	21,40
IVAPN020040	IVAR.BIG	dvojitý kov	40,00

SÚPRAVA PROPORCIONÁLNEHO DÁVKOVAČA DOSAPHOS 250

GEL.KIT DOSAPHOS 250
GEL.DOSAPHOS 250
GEL.GELPHOS RAPID



GEL.KIT DOSAPHOS 250 (sada)

- max. prevádzkový tlak: 10 bar, teplota vody: +5 až +40 °C
- proporcionálny odvápnovač, dimenzia pripojenia 1/2", dávkovanie: 4 mg/liter, max. prietok 2 m³/hod, materiál hlavy: niklovaná mosadz, nádobka: SAN, ľahká výmena náplne, v sade SADA DOSAPHOS 250 je dávkovač DOSAPHOS 250 je k dávkovaču jedna náplň, v balení DOSAPHOS 250 je k dávkovaču jedna náplň, GELPHOS RAPID je sada 8 ks náhradných náplní

Kód	Typ	ROZMER	CENA €
104.520.00	GEL.KIT DOSAPHOS 250	1/2"	100,00
105.030.70	GEL.DOSAPHOS 250	1/2"	79,00
107.011.60	GEL.GELPHOS RAPID	8x náplň	25,10

ODVÁPŇOVAČ

DOPORUČUJEME PRED PRAČKU A UMÝVAČKU

PROPORCIONÁLNY DÁVKOVAČ DOSAPHOS

GEL.DOSAPHOS 600
GEL.DOSAPHOS 700
GEL.GELPHOS P



GEL.DOSAPHOS
600, 700

GEL.GELPHOS P

- max. prevádzkový tlak: 10 bar, teplota vody: +5 až +40 °C
- proporcionálny odvápnovač, dimenzia pripojenia 1", dávkovanie: 4 mg/liter, max. prietok 5,8 m³/hod, materiál hlavy: niklovaná mosadz, nádobka: SAN, príprava aktívnej látky priamo v nádobke, v cene náplň 0,5 kg, GELPHOS P náhradná náplň pre DOSAPHOS

Kód	Typ	ROZMER	CENA €
105.070.10	GEL.DOSAPHOS 600	3/4"	139,00
105.070.00	GEL.DOSAPHOS 700	1"	195,00
107.010.50	GEL.GELPHOS P - náplň	1 kg	19,30
107.010.30	GEL.GELPHOS P - náplň	10 kg	166,00

ODVÁPŇOVAČ

NÁHRADNÉ DIELY A PRÍSLUŠENSTVO PRE ODVÁPŇOVAČE GEL.DOSAPHOS



Kód	PRE TYP	CENA €
456.500.60	GEL.DOSAPHOS 250 nádobka	2,50
456.500.15	GEL.DOSAPHOS 600 nádobka	10,30
456.500.20	GEL.DOSAPHOS 700 nádobka	8,90
455.100.10	GEL.DOSAPHOS 250 sací diel	3,00
455.100.20	GEL.DOSAPHOS 600 a 700 sací diel	14,00
453.400.70	GEL.DOSAPHOS 250 O-kružok	0,70
453.401.65	GEL.DOSAPHOS 600 O-kružok	1,00
453.400.90	GEL.DOSAPHOS 700 O-kružok	1,00

DÁVKOVAČ ZEROCAL DIMA PRE OHRIEVAČE TV

GEL.ZEROCAL DIMA



NOVINKA

ZeroCal
DIMA

ODVÁPŇOVAČ

- akustická signalizácia nedostatku náplne
- odvápňovač - dávkovacia jednotka proti usadeninám
- DIMA prípojky 1/2" - 1/2"
- 1 náplň ZeroCal DOSE 500 ml

Kód	Typ	BALENIE	CENA €
(N) 105.076.01	GEL.ZEROCAL DIMA	1 ks + 1 ks náplne (500 ml)	138,00

Technické charakteristiky ZEROCAL DIMA

Pripojenie:	1/2" - 1/2"
Prietok (min):	0,2 m ³ /h
Prietok (max):	1,5 m ³ /h (Δp = 0,2 bar)
Tlak (min ÷ max):	1,5 ÷ 6 bar
Teplota vody (min ÷ max):	+5 ÷ +40 °C
Izbová teplota (min ÷ max):	+5 ÷ +50 °C

Dávkovanie a signalizácia

Dávkovanie:	< 5 ppm P ₂ O ₅
Nádžka na GEL.ZeroCal DOSE:	640 ml
Žltá LED kontrolka:	nízka hladina prípravku
Červená LED kontrolka:	slabá batéria
Batéria:	3 V Lithium, typ CR2032

DÁVKOVAČ ZEROCAL PLANT

GEL.ZEROCAL PLANT



NOVINKA

ODVÁPŇOVAČ

- akustická signalizácia nedostatku náplne
- odvápňovač - dávkovacia jednotka proti usadeninám
- prípojky 1" - 1"
- 1 náplň ZeroCal DOSE 500 ml

Kód	Typ	BALENIE	CENA €
(N) 105.077.01	GEL.ZEROCAL PLANT	1 ks + 1 ks náplne (500 ml)	170,00

Technické charakteristiky ZEROCAL PLANT

Pripojenie:	1" - 1"
Prietok (min):	0,3 m ³ /h
Prietok (max):	2 m ³ /h (Δp = 0,2 bar)
Tlak (min ÷ max):	1,5 ÷ 6 bar
Teplota vody (min ÷ max):	+5 ÷ +45 °C
Izbová teplota (min ÷ max):	+5 ÷ +45 °C

Dávkovanie a signalizácia

Dávkovanie:	< 5 ppm P ₂ O ₅
Nádžka na GEL.ZeroCal DOSE:	1300 ml
Žltá LED kontrolka:	nízka hladina prípravku
Červená LED kontrolka:	slabá batéria
Batéria:	3 V Lithium, typ CR2032

NÁPLNE PRE ZEROCAL DIMA / PLANT

GEL.ZEROCAL DOSE



NOVINKA

ZeroCal
DOSE

- sada obsahuje 4 ks náplní ZeroCal Dose po 500 ml
- dávkovanie: < 5 ppm P₂O₅

Kód	Typ	BALENIE	CENA €
(N) 107.019.11	GEL.ZEROCAL DOSE	4 ks po 500 ml	36,00

MAGNETICKÁ ÚPRAVA VODY**GEL.ANTIKAL**

- max. prevádzkový tlak: 10 bar, teplota vody: +5 až +40 °C
- dimenzia pripojenia 1/2", 3/4", 1", max. prietok 2,5 - 7,6 m³/hod

Kód	Typ	ROZMER	CENA €
125.010.00	MINI	1/2" x 1/2"	50,00
125.020.00	MEDIUM	3/4" x 3/4"	71,00
125.030.00	MAGNUM	1" x 1"	123,00

Poznámka: zariadenie fyzikálne upravuje vodu, ale hmotnostný obsah vápniku (Ca) a horčíku (Mg) ostáva taký istý.

STERILIZAČNÉ UV-S LAMPY**IVAR.UV LIGHT KIT**

- Zariadenie s UV-S lampou/lampami je štandardne vybavené:
 - nerezovou nádobou
 - balastným panelom
 - meraním prac. hodín
 - kontrolnými LED
 - indikátorom teploty
 - meradlom zariadenia UV-C

Kód	Typ	ROZMER	CENA €
NK IVA.HA320	IVAR.UV LIGHT KIT	1/2"	424,00
NK IVA.HA325	IVAR.UV LIGHT KIT	3/4"	489,00
NK IVA.HA355	IVAR.UV LIGHT KIT	1"	1.123,00
NK IVA.HA365	IVAR.UV LIGHT KIT	6/4"	1.540,00
NK IVA.HA380	IVAR.UV LIGHT KIT	2"	2.962,00

NÁHRADNÉ LAMPY**IVAR.UV LIGHT**

- náhradné UV lampy

Kód	Typ	CENA €
NK IVA.HA506	pre IVA.HA320	88,00
NK IVA.HA508	pre IVA.HA325 i IVA.HA 355	97,00
NK IVA.HA510	pre IVA.HA365	97,00
NK IVA.HA516	pre IVA.HA380	146,00

ÚPRAVA VODY S REVERZNOU OSMÓZOU, FILTRÁCIOU A STERILIZÁCIOU VODY UV ŽIARENÍM

GEL.GELPUR SL 250



- výkon: 250 litrov vody/deň, jedno odberné miesto, prac. tlak: min. 0,5 bar - max. 5 bar, dimenzia napojenia: 1/2", teplota vody: + 5 až + 50 °C, zásobník: 12 litrov (7 litrov k okamžitému odberu)

Kód	Typ	ROZMER CM	CENA €
102.308.20	GEL.GELPUR SL 250	43 x 28 x 50	1.249,00

NÁHRADNE DIELY

450.858.15	vložka 5 µm	10"	4,40
450.860.90	aktívne uhlie	10"	13,90
450.858.10	vložka 1 µm	10"	5,20
452.930.25	UV lampa	--	49,00
453.122.30	membrána RO	--	93,00
450.860.80	odstraňovač pachu	--	11,30
102.307.70	digi flow progr. vodomer pre výmenu filtrov		98,00
125.210.30	kľúč pre filtre SL 250		3,40

ACQUA CLICK

GEL.ACQUA CLICK



- čistička vody na princípe reverznej osmózy s priamym odberom, inštalácia na linku, predfiltrácia a systém reverznej osmózy je použitý pre zachytávanie, odstraňovanie alebo podstatné zníženie chemického znečistenia vody, prietok krátkodobo až 1,3 l/min, inštalácia pod drez

Kód	Typ	CENA €
N 102.314.40	GEL.ACQUA CLICK	1.779,00

NÁHRADNE DIELY

102.000.40	sada membrán ACQUA CLICK (zariadenie má 3 ks membrán)	358,00
102.000.30	filter - aktívne uhlie	89,00

NOVINKA

↳ PRIPOJENIE IBA NA ROHOVÝ VENTIL

Poznámka: pre dodávku zariadenia s reverznou osmózou pre vyššie prietoky, kontaktujte technické oddelenie IVAR CS spol. s r.o.

ZMÄKČOVACÍ FILTER PRE ÚPRAVU TVRDOSTI VODY

IVAR.DEVAP-KAB



IVAR.DEVAP-KAB 005



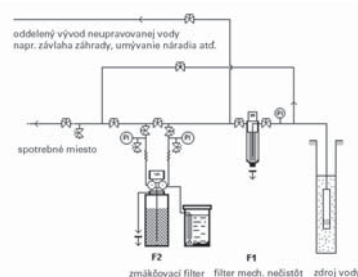
IVAR.DEVAP-KAB 010-030

PITNÁ
VODA

- zariadenie určené pre úpravu pitnej vody zmäkčovaním, v cene je programovateľná plne elektronická programovacia a riadiaca jednotka typu WSCI (riadenie podľa času alebo objemu), miešací by-pass, kompaktná nádrž na soľ, do ktorej je integrovaná fľaša so živinicou a kryt. Túto typovú radu je možno použiť i pre zmäkčovanie vody určenej pre plnenie vykurovacích systémov.

Kód	Typ	CENA €
IVA.705.DK	IVAR.DEVAP-KAB 005	674,00
IVA.710.DK	IVAR.DEVAP-KAB 010	745,00
IVA.715.DK	IVAR.DEVAP-KAB 015	777,00
IVA.720.DK	IVAR.DEVAP-KAB 020	856,00
IVA.725.DK	IVAR.DEVAP-KAB 025	890,00
IVA.730.DK	IVAR.DEVAP-KAB 030	922,00

ATEST PRE TRVALÝ STYK S PITNOU VODOU
PODĽA ZÁKONA Č. 355/2007 Z.Z.



ZMÄKČOVACÍ FILTER PRE ÚPRAVU TVRDOSTI VODY

IVAR.DEVAP-KAB BIO



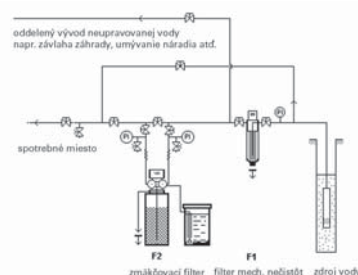
DEVAP-KAB BIO

PITNÁ
VODA

- zariadenie určené pre úpravu pitnej vody zmäkčovaním, v cene je programovateľná plne elektronická programovacia a riadiaca jednotka typu WSCI (riadenie podľa času alebo objemu), miešací by-pass, kompaktná nádrž na soľ, do ktorej je integrovaná fľaša so živinicou a kryt. Túto typovú radu je možno použiť i pre zmäkčovanie vody určenej pre plnenie vykurovacích systémov.

Kód	Typ	CENA €
IVA.710.DK-BIO	IVAR.DEVAP-KAB 010 BIO	892,00
IVA.715.DK-BIO	IVAR.DEVAP-KAB 015 BIO	995,00
IVA.720.DK-BIO	IVAR.DEVAP-KAB 020 BIO	1.075,00
IVA.725.DK-BIO	IVAR.DEVAP-KAB 025 BIO	1.109,00
IVA.730.DK-BIO	IVAR.DEVAP-KAB 030 BIO	1.140,00

ATEST PRE TRVALÝ STYK S PITNOU VODOU
PODĽA ZÁKONA Č. 355/2007 Z.Z.



ZMÄKČOVACÍ FILTER PRE ÚPRAVU TVRDOSTI VODY

IVAR.DEVAP



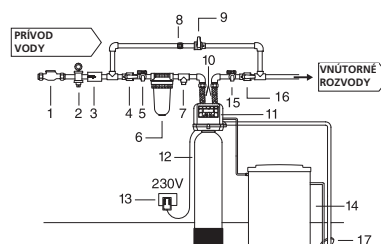
PITNÁ
VODA

ATEST PRE TRVALÝ STYK S PITNOU VODOU
PODĽA ZÁKONA Č. 355/2007 Z.Z.

- zariadenie určené pre úpravu pitnej vody zmäkčovaním, v cene je programovateľná plne elektronická programovacia a riadiaca jednotka typu WSCI (riadenie podľa času alebo objemu), miešací by-pass a nádrž na soľ so solankovým vedením. Túto typovú radu je možno použiť i pre zmäkčovanie vody určenej pre plnenie vykurovacích systémov.

Poznámka: vyhotovenie BIO na objednávku

Kód	Typ	CENA €
IVA.803.DV	IVAR.DEVAP 030	862,00
IVA.804.DV	IVAR.DEVAP 045	947,00
IVA.807.DV	IVAR.DEVAP 075	1.133,00
IVA.811.DV	IVAR.DEVAP 110	1.393,00
IVA.814.DV	IVAR.DEVAP 140	1.591,00
IVA.820.DV	IVAR.DEVAP 200	3.268,00
IVA.832.DV	IVAR.DEVAP 320	4.436,00
IVA.850.DV	IVAR.DEVAP 500	6.266,00



Upozornenie: systém je nutné dovybaviť podľa technického katalógu IVAR CS s.r.o. (flexibilné pripojenie, manometre, vzorkovacie ventily atď.) a ďalej podľa špecifických podmienok v mieste inštalácie (napr. redukčný ventil, filter mechanických nečistôt, hlásenie výpadku el. energie atď.). V každom prípade je nutné počítať s tým, že zariadenie musí byť pripojené na kanalizačný odpad, aby bolo možno pri regenerácii náplne automaticky odvádzať zachytené znečisťujúce prvky z filtra!

ZMÄKČOVACÍ FILTER PRE ÚPRAVU TVRDOSTI VODY

IVAR.DEVAP DUPLEX



PITNÁ
VODA

ATEST PRE TRVALÝ STYK S PITNOU VODOU
PODĽA ZÁKONA Č. 355/2007 Z.Z.

- zariadenie určené pre úpravu pitnej vody zmäkčovaním, v cene je programovateľná plne elektronická programovacia a riadiaca jednotka typu WSCI (riadenie podľa času alebo objemu), miešací by-pass a nádrž na soľ so solankovým vedením. Túto typovú radu je možno použiť i pre zmäkčovanie vody určenej pre plnenie vykurovacích systémov.

Poznámka: vyhotovenie BIO na objednávku

Kód	Typ	CENA €
IVA.803.DV-DUPLEX	IVAR.DEVAP DUPLEX 030	1.724,00
IVA.804.DV-DUPLEX	IVAR.DEVAP DUPLEX 045	1.895,00
IVA.807.DV-DUPLEX	IVAR.DEVAP DUPLEX 075	2.267,00
IVA.811.DV-DUPLEX	IVAR.DEVAP DUPLEX 110	2.786,00
IVA.814.DV-DUPLEX	IVAR.DEVAP DUPLEX 140	3.183,00
IVA.820.DV-DUPLEX	IVAR.DEVAP DUPLEX 200	6.536,00
IVA.832.DV-DUPLEX	IVAR.DEVAP DUPLEX 320	8.872,00
IVA.850.DV-DUPLEX	IVAR.DEVAP DUPLEX 500	12.532,00

Upozornenie: systém je nutné dovybaviť podľa technického katalógu IVAR CS s.r.o. (flexibilné pripojenie, manometre, vzorkovacie ventily atď.) a ďalej podľa špecifických podmienok v mieste inštalácie (napr. redukčný ventil, filter mechanických nečistôt, hlásenie výpadku el. energie atď.). V každom prípade je nutné počítať s tým, že zariadenie musí byť pripojené na kanalizačný odpad, aby bolo možno pri regenerácii náplne automaticky odvádzať zachytené znečisťujúce prvky z filtra!

STĽPCOVÝ FILTER PRE ODSTRÁŇOVANIE ŽELEZA A MANGÁNU Z VODY

IVAR.DEFEMN



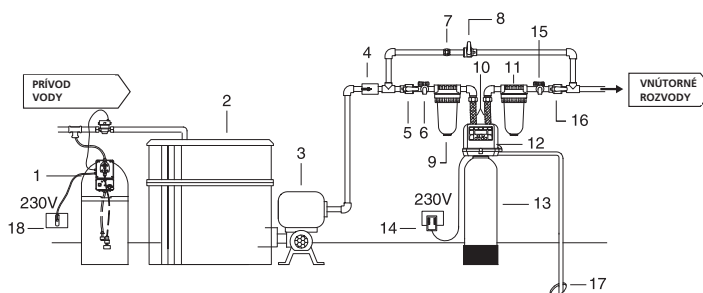
PITNÁ VODA

ATEST PRE TRVALÝ STYK S PITNOU VODOU
PODĽA ZÁKONA Č. 355/2007 Z.Z.

VYHOTOVENIE DUPLEX NA OBJEDNÁVKU

- zariadenie určené pre odstraňovanie železa a mangánu z pitnej i úžitkovej vody. V cene je programovateľná plne elektronická programovacia a riadiaca jednotka typu WSTC.

Kód	Typ	CENA €
IVA.103.DF	IVAR.DEFEMN 030	833,00
IVA.104.DF	IVAR.DEFEMN 045	965,00
IVA.107.DF	IVAR.DEFEMN 075	1.250,00
IVA.111.DF	IVAR.DEFEMN 110	1.711,00
IVA.114.DF	IVAR.DEFEMN 140	2.014,00
IVA.120.DF	IVAR.DEFEMN 200	3.584,00
IVA.132.DF	IVAR.DEFEMN 320	5.158,00
IVA.150.DF	IVAR.DEFEMN 500	7.331,00



Upozornenie: systém je nutné dovybaviť podľa technického katalógu IVAR CS s.r.o. (flexibilné pripojenie, manometre, vzorkovacie ventily atď.) a ďalej podľa špecifických podmienok v mieste inštalácie (napr. redukčný ventil, filter mechanických nečistôt, hlásenie výpadku el. energie atď.). V každom prípade je nutné počítať s tým, že zariadenie musí byť pripojené na kanalizačný odpad, aby bolo možno pri regenerácii náplne automaticky odvádzať zachytené znečisťujúce prvky z filtra!

STĽPCOVÝ FILTER PRE ODSTRÁŇOVANIE DUSIČANOV Z VODY

IVAR.DENO



PITNÁ VODA

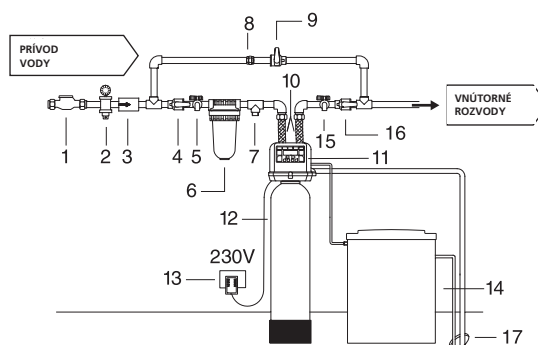


ATEST PRE TRVALÝ STYK S PITNOU VODOU
PODĽA ZÁKONA Č. 355/2007 Z.Z.

VYHOTOVENIE DUPLEX NA OBJEDNÁVKU

- zariadenie určené pre odstraňovanie dusičnanov a dusitanov z pitnej vody. V cene je programovateľná plne elektronická programovacia a riadiaca jednotka typu WSTC (riadenie podľa času alebo objemu) a nádrž na soľ so solankovým vedením.

Kód	Typ	CENA €
IVA.503.DN	IVAR.DENO 030	1.059,00
IVA.504.DN	IVAR.DENO 045	1.226,00
IVA.507.DN	IVAR.DENO 075	1.615,00
IVA.511.DN	IVAR.DENO 110	2.105,00
IVA.514.DN	IVAR.DENO 140	2.501,00
IVA.520.DN	IVAR.DENO 200	4.257,00
IVA.532.DN	IVAR.DENO 320	6.083,00
IVA.550.DN	IVAR.DENO 500	8.694,00



Upozornenie: systém je nutné dovybaviť podľa technického katalógu IVAR CS s.r.o. (flexibilné pripojenie, manometre, vzorkovacie ventily atď.) a ďalej podľa špecifických podmienok v mieste inštalácie (napr. redukčný ventil, filter mechanických nečistôt, hlásenie výpadku el. energie atď.). V každom prípade je nutné počítať s tým, že zariadenie musí byť pripojené na kanalizačný odpad, aby bolo možno pri regenerácii náplne automaticky odvádzať zachytené znečisťujúce prvky z filtra!

STĽPCOVÝ FILTER PRE ODSTRAŇOVANIE CHLÓRU Z VODY
IVAR.DECLO

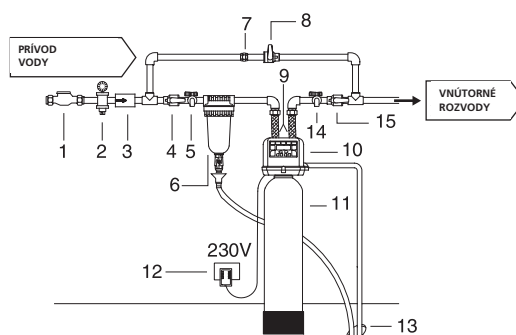
 PITNÁ
VODA

 ATEST PRE TRVALÝ STYK S PITNOU VODOU
PODĽA ZÁKONA Č. 355/2007 Z.Z.

VYHOTOVENIE DUPLEX NA OBJEDNÁVKU

- zariadenie určené pre odstraňovanie chlóru z pitnej i úžitkovej vody. V cene je programovateľná plne elektronická programovacia a riadiaca jednotka typu WSTC.

Kód	Typ	CENA €
IVA.303.DC	IVAR.DECLO 030	833,00
IVA.304.DC	IVAR.DECLO 045	965,00
IVA.307.DC	IVAR.DECLO 075	990,00
IVA.311.DC	IVAR.DECLO 110	1.040,00
IVA.314.DC	IVAR.DECLO 140	1.175,00
IVA.320.DC	IVAR.DECLO 200	2.482,00
IVA.332.DC	IVAR.DECLO 320	3.265,00
IVA.350.DC	IVAR.DECLO 500	4.310,00



Upozornenie: systém je nutné dovybaviť podľa technického katalógu IVAR CS s.r.o. (flexibilné pripojenie, manometre, vzorkovacie ventily atď.) a ďalej podľa špecifických podmienok v mieste inštalácie (napr. redukčný ventil, filter mechanických nečistôt, hlásenie výpadku el. energie atď.). V každom prípade je nutné počítať s tým, že zariadenie musí byť pripojené na kanalizačný odpad, aby bolo možno pri regenerácii náplne automaticky odvádzať zachytené znečisťujúce prvky z filtra!

STĽPCOVÝ FILTER PRE ODSTRAŇOVANIE KALOV Z VODY
IVAR.DESAND

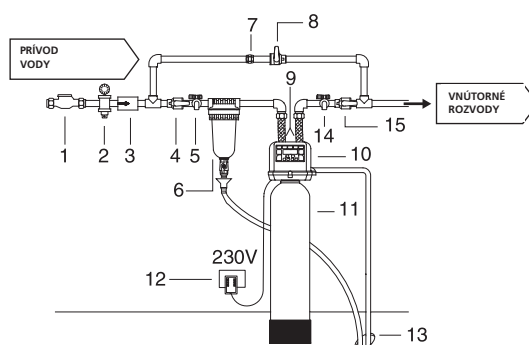
 PITNÁ
VODA

 ATEST PRE TRVALÝ STYK S PITNOU VODOU
PODĽA ZÁKONA Č. 355/2007 Z.Z.

VYHOTOVENIE DUPLEX NA OBJEDNÁVKU

- zariadenie určené pre odstraňovanie kalov z pitnej vody i úžitkovej vody. V cene je programovateľná plne elektronická programovacia a riadiaca jednotka typu WSTC.

Kód	Typ	CENA €
IVA.603.DS	IVAR.DESAND 030	912,00
IVA.604.DS	IVAR.DESAND 045	939,00
IVA.607.DS	IVAR.DESAND 075	996,00
IVA.611.DS	IVAR.DESAND 110	2.106,00
IVA.614.DS	IVAR.DESAND 140	2.161,00
IVA.620.DS	IVAR.DESAND 200	2.276,00
IVA.632.DS	IVAR.DESAND 320	2.500,00
IVA.650.DS	IVAR.DESAND 500	2.835,00



Upozornenie: systém je nutné dovybaviť podľa technického katalógu IVAR CS s.r.o. (flexibilné pripojenie, manometre, vzorkovacie ventily atď.) a ďalej podľa špecifických podmienok v mieste inštalácie (napr. redukčný ventil, filter mechanických nečistôt, hlásenie výpadku el. energie atď.). V každom prípade je nutné počítať s tým, že zariadenie musí byť pripojené na kanalizačný odpad, aby bolo možno pri regenerácii náplne automaticky odvádzať zachytené znečisťujúce prvky z filtra!

ZMÄKČOVACÍ FILTER PRE ÚPRAVU TVRDOSTI VODY VO VYKUROVACÍCH SYSTÉMOCH

IVAR.DEIN-KAB



IVAR.DEIN-KAB 005

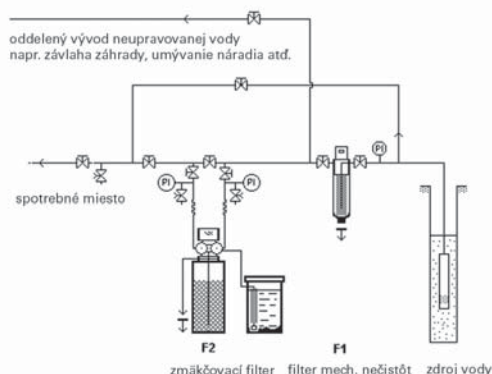
IVAR.DEIN-KAB 007 - 014

- IVAR.DEIN-KAB 005 - ručná riadiaca hlava
- IVAR.DEIN-KAB 007 - elektronická riadiaca hlava
- IVAR.DEIN-KAB 014 - elektronická riadiaca hlava

Upozornenie: systém je nutné dovybaviť podľa technického katalógu IVAR CS s.r.o. (flexibilné pripojenie, manometre, vzorkovacie ventily atď.) a ďalej podľa špecifických podmienok v mieste inštalácie (napr. redukčný ventil, filter mechanických nečistôt, hlásenie výpadku el. energie atď.). V každom prípade je nutné počítať s tým, že zariadenie musí byť pripojené na kanalizačný odpad, aby bolo možno pri regenerácii náplne automaticky odvádzať zachytené znečisťujúce prvky z filtra!

- zariadenie určené pre úpravu vody zmäkčovaním. Skladá sa z riadiacej hlavy (pre typ 005 - ručná, pre typy 007 a 014 elektronická), sklolaminátové tlakové fľaše s katexovou živcou a nádoby na solankový roztok s plavákovým uzáverom. Zmäkčovací filter je nutné pripojiť na kanalizačný odpad, aby sa zachytené ióny vápniku a horčíku dali vypustiť. Táto typová rada je vhodná i pre doplňovanie zmäkčenej vody do teplovodných vykurovacích systémov. Pre regeneráciu náplne sa používa GEL.SOĽ CS (čistá tabletovaná soľ), kód 410.600.44CS

Kód	Typ	CENA €
(N) IVA.405.DI	IVAR.DEIN-KAB005	245,00
(N) IVA.407.DI	IVAR.DEIN-KAB007	389,00
(N) IVA.414.DI	IVAR.DEIN-KAB014	475,00



REGENERAČNÁ SOĽ PRE ZMÄKČOVAČE DECAL / DECALUX

GEL.SŮL C.S



- tabletovaná prekryštalizovaná kamenná soľ s veľmi vysokou čistotou vhodná pre regeneráciu náplne zmäkčovacích zariadení, špec. hmotnosť 1,16 kg/dm³

Kód	Typ	BALENIE	CENA €
410.600.44CS	GEL.SŮL C.S	25 kg	13,60

TESTER TVRDOSTI VODY

IVAR.T3002-1



NOVINKA

- kolorimetrický test tvrdosti vody vo francúzskych stupňoch [°f = 0,1 mmol/l] cca. pre 200 meraní

Kód	Typ	BALENIE	CENA €
(N) AV202	IVAR.T3002-1	2 x 500 kvapiek	18,40

MERADLO HODNOTY PH

IVA.PH



- prenosný pH meter pre meranie a kontrolu hodnoty pH
- merací rozsah pH 4 ÷ pH 11
- vodotesné púzdro, materiál ABS
- 1 ks kalibračného roztoku IVA.010.25 a IVA.010.026 v cene

Kód	MERACÍ ROZSAH	CENA €
155.010.18	pH 4 ÷ pH 11	350,00

KÓD KALIBRAČNÝ ROZTOK	MERACÍ ROZSAH	CENA €
IVA.010.25	pH 4 ÷ pH 7	41,00
IVA.010.26	pH 7 ÷ pH 11	41,00

**ANALÓGOVÉ DÁVKOVACIE ČERPADLÁ
- KONŠTANTNÉ**
GEL.DOSAMATIC PC


- **GEL.DOSAMATIC PC**
bez hladinovej sondy, konštantné

Kód		Typ	PRIETOK	CENA €
106.110.10	GEL.DOSAMATIC	PC	0 - 4 l/h	420,00

**DIGITÁLNE DÁVKOVACIE ČERPADLÁ
- PROPORCIONÁLNE**
**GEL.DOSAMATIC PP
GEL DOSAMATIC PP BIG**


- **GEL.DOSAMATIC PP**
s hladinovou sondou, proporcionálne, bez impulzného vodomera, v prípade potreby možno prepnúť na konštantné dávkovanie

Kód		Typ	PRIETOK	CENA €
106.191.X5	GEL.DOSAMATIC	PP	0 - 4 l/h	655,00
106.195.X5	GEL.DOSAMATIC PP BIG	PP BIG	0 - 10 l/h	881,00

Poznámka: pre proporcionálne dávkovanie je bezpodmienečne nutné prepojenie s impulzným vodomermom patričnej dimenzie

IMPULZNÉ VODOMERY
GEL.IVLI


Kód	Typ	ROZMER FILTRU	CENA €
106.090.00	GEL.IVLI	1/2" M	145,00
106.090.10	GEL.IVLI	3/4" M	169,00
106.090.20	GEL.IVLI	1" M	255,00
106.090.30	GEL.IVLI	1 1/4" M	315,00
106.090.40	GEL.IVLI	1 1/2" M	531,00
106.090.50	GEL.IVLI	2" M	1.001,00
106.090.60	GEL.IVLI	DN 65	1.334,00
106.090.75	GEL.IVLI	DN 80	1.502,00
106.090.80	GEL.IVLI	DN 100	1.766,00
106.090.90	GEL.IVLI	DN 150	2.660,00

NÁDRŽE NA ROZTOK
**GEL.TANK PE
IVAR.TANK**


Kód	Typ	OBJEM	CENA €
455.000.35	GEL.TANK PE	35 l	112,00
455.000.60	GEL.TANK PE	60 l	182,00
455.000.80	GEL.TANK PE	100 l	193,00
455.000.75	GEL.TANK PE	200 l	316,00
455.000.78	GEL.TANK PE	500 l	526,00
(N) ICH1293	IVAR.TANK	30 l	8,50
(N) ICH1296	IVAR.TANK	60 l	22,40

ANALÓGOVÉ DÁVKOVACIE ČERPADLÁ S NÁDRŽOU 100 LITROV - KONŠTANTNÉ

GEL.DOSAMATIC PPI/SE



■ GEL.DOSAMATIC PPI/SE

maximálny dávkovací objem do 4 l/h, s hladinovou sondou, proporcionálne s impulzným vodomermom, vrátane 100 litrovej nádrže GEL.TANK - ľahké plnenie, veľkým nalievacím otvorom, značky umožňujúce odčítanie objemu roztoku, v prípade potreby možno prepnúť na konštantné dávkovanie

Kód	Typ	ROZMER VODOMERU	CENA €
106.191.1S	GEL.DOSAMATIC PPI/SE	1/2"	1.080,00
106.191.2S	GEL.DOSAMATIC PPI/SE	3/4"	1.105,00
106.191.3S	GEL.DOSAMATIC PPI/SE	1"	1.190,00
106.191.4S	GEL.DOSAMATIC PPI/SE	1 1/4"	1.250,00
106.191.5S	GEL.DOSAMATIC PPI/SE	1 1/2"	1.466,00
106.191.6S	GEL.DOSAMATIC PPI/SE	2"	1.936,00

ANALÓGOVÉ DÁVKOVACIE ČERPADLÁ S NÁDRŽOU 100 LITROV - PROPORCIONÁLNE

GEL.DOSAMATIC PPI BIG/SE



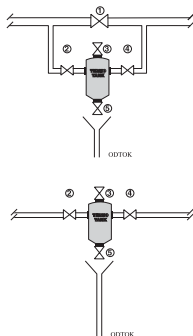
■ GEL.DOSAMATIC PPI BIG/SE

maximálny dávkovací objem do 10 l/h, s hladinovou sondou, proporcionálne s impulzným vodomermom, vrátane 100 litrovej nádrže GEL.TANK - ľahké plnenie, veľkým nalievacím otvorom, značky umožňujúce odčítanie objemu roztoku, v prípade potreby možno prepnúť na konštantné dávkovanie

Kód	Typ	ROZMER VODOMERU	CENA €
106.195.1S	GEL.DOSAMATIC PPI BIG/SE	1/2"	1.306,00
106.195.2S	GEL.DOSAMATIC PPI BIG/SE	3/4"	1.330,00
106.195.3S	GEL.DOSAMATIC PPI BIG/SE	1"	1.416,00
106.195.4S	GEL.DOSAMATIC PPI BIG/SE	1 1/4"	1.476,00
106.195.5S	GEL.DOSAMATIC PPI BIG/SE	1 1/2"	1.692,00
106.195.6S	GEL.DOSAMATIC PPI BIG/SE	2"	2.162,00
106.195.7S	GEL.DOSAMATIC PPI BIG/SE	DN 65	2.495,00
106.195.8S	GEL.DOSAMATIC PPI BIG/SE	DN 80	2.663,00
106.195.9S	GEL.DOSAMATIC PPI BIG/SE	DN 100	2.927,00

DOPLŇUJÚCA A VYPÚŠŤACIA NÁDRŽ

GEL.TERMO TANK



■ zariadenie TERMO TANK je určené pre ľahké dopĺňovanie chemických prípravkov alebo nemrznúcich prísad do uzatvorených vykurovacích systémov bez nutnosti ich vypúšťania, vďaka konštrukcii s uzatváracími ventilmi (viď schéma zapojenia) je možné kedykoľvek doplniť koncentráciu chemických prípravkov a ľahko vypustiť i odkaliť vykurovací systém, TERMO TANK je vyrobený z ocele a zabezpečený tepelnou izoláciou, toto zariadenie sa doporučuje nainštalovať do najnižšieho bodu sústavy

Kód	ROZMER	CENA €
125.130.00	3/4" x 3/4"	263,00

**PROFESIONÁLNY PRÍPRAVOK
- INHIBÍTOR**

**GEL.LONG LIFE 100
GEL.TEST KIT INHIBITOR**



doba preplachovania 30 min

■ **INHIBÍTOR KORÓZIE**

alkalický prípravok znižujúci riziko korózie a tvorbu usadenín pre všetky bežné typy vykurovacích systémov; vrátane podlahového vykurovania a tých s hliníkovými vykurovacími telesami. Doporučená dĺžka použitia 1 - 3 roky.

Kód	Typ	DÁVKOVANIE	BALENIE	CENA €
113.160.11	GEL.LONG LIFE 100	1 %	1 l	35,40
113.160.21	GEL.LONG LIFE 100	1 %	20 l	602,00
(N) 155.011.50	GEL.TEST KIT INHIBITOR			162,00

Dávkovanie:

GEL.LONG LIFE 100 sa dávkuje v 1% koncentrácii pre objem vody vo vykurovacom systéme (t.j. 1 liter prípravku na každých 100 litrov vody vo vykurovacom systéme).

GEL.TEST KIT INHIBITOR - tester pre meranie koncentrácie inhibítora.

INHIBÍTOR PRE VYKUROVACIE SYSTÉMY

**PROFESIONÁLNE PRÍPRAVKY
- OŠETRENIE VYKUROVACÍCH SYSTÉMOV**

GEL.LONG LIFE 200



doba preplachovania 15 min

■ **GEL.LONG LIFE 200**

alkalický prípravok pre zníženie produkcie plynov znižujúci riziko hlučnosti a tvorbu usadenín pre všetky bežné typy vykurovacích systémov; vrátane podlahového vykurovania a tých s hliníkovými vykurovacími telesami.

Kód	Typ	DÁVKOVANIE	BALENIE	CENA €
113.161.11	GEL.LONG LIFE 200	1 %	1 l	35,00

Dávkovanie:

GEL.LONG LIFE 200 - sa dávkuje v 1% koncentrácii pre objem vody vo vykurovacom systéme (t.j. 1 liter prípravku na každých 100 litrov vody vo vykurovacom systéme).

REDUKCIA HLUČNOSTI SYSTÉMU

PROFESIONÁLNE PRÍPRAVKY - OŠETRENIE VYKUROVACÍCH SYSTÉMOV

GEL.LONG LIFE 300



doba preplachovania 60 min

■ GEL.LONG LIFE 300

čistiaci prípravok vykurovacích systémov pre odstraňovanie tukov, olejov a zvyškov po spájkovaní a zvaraní pri montáži a inštalácií. Dĺžka čistenia: pri použití špecializovaného čistiaceho čerpadla cca 1 hodinu (s obehovým čerpadlom cca 24 hodín).

Kód	Typ	DÁVKOVANIE	BALENIE	CENA €
113.162.21	GEL.LONG LIFE 300	1 %	1 l	35,00
113.162.15	GEL.LONG LIFE 300	1 %	5 l	168,00

Dávkovanie:

GEL.LONG LIFE 300 - sa dávkuje v 1% koncentrácii pre objem vody vo vykurovacom systéme (t.j. 1 liter prípravku na každých 100 litrov vody vo vykurovacom systéme).

ČISTIACI PRÍPRAVOK

PROFESIONÁLNY PRÍPRAVOK - BOILER CLEANER

GEL.LONG LIFE 400



doba preplachovania 180 min

■ GEL.LONG LIFE 400

zásaditý prípravok pre odstraňovanie kalov a usadením z vykurovacích a solárnych systémov, ktorý pri zanesených systémoch rozpúšťa kaly a usadeniny a po vyčistení obnovuje správnu cirkuláciu, čím zvyšuje účinnosť systému a optimalizuje spotrebu energie

Kód	Typ	DÁVKOVANIE	BALENIE	CENA €
113.163.11	GEL.LONG LIFE 400	1 %	1 l	35,00
113.163.21	GEL.LONG LIFE 400	1 %	20 l	620,00

- chemické prípravky pre odstraňovanie usadenín produktov korózie, nečistôt, kalov a usadenín vodného kameňa z vykurovacích systémov (prípravky sú zásadité, pH hodnota je 11)

ČISTIACI PRÍPRAVOK

Poznámka: zmiešavací pomer sa riadi návodom na štítku prípravku, hodnotu pH pri procese čistenia je nutné priebežne kontrolovať pomocou pH metra GEL.PH str. 212

NEMRZNÚCE ZMESI PRE VYKUROVACIE SYSTÉMY SANITÁRNE

**IVAR.THERMOL
GEL.LONG LIFE 500**



- **IVAR.THERMOL**
nemrznúca, netoxická kvapalina určená pre vykurovacie zariadenia, na báze propylénglykolu - bez inhibítora
- **GEL.LONG LIFE 500**
koncentrát nemrznúcej netoxickej kvapaliny (propylénglykol) poskytuje ochranu proti zamrznutiu vo všetkých typoch vykurovacích systémov vrátane tých s hliníkovými vykurovacími telesami a podlahového vykurovania, vďaka použitému inhibítora, prípravok tiež znižuje riziko korózie a tvorbu vápenných usadenín. Použitím sa zvyšuje účinnosť systému a optimalizuje sa spotreba energie

Kód	Typ	BALENIE	CENA €
IVA.005.TH	IVAR.THERMOL	5 l	28,00
IVA.030.TH	IVAR.THERMOL	30 l	149,00
IVA.060.TH	IVAR.THERMOL	60 l	299,00
113.164.11	GEL.LONG LIFE 500	5 l	56,00
113.164.15	GEL.LONG LIFE 500	20 l	210,00

**TABUĽKA RIEDENIA
IVAR.THERMOL:**

Ochrana systému	Koncentrácia
až do -17 °C	33 %
až do -24 °C	40 %
až do -35 °C	50 %

**TABUĽKA RIEDENIA
GE.LL 500:**

Ochrana systému	Koncentrácia
až do -10 °C	25 %
až do -15 °C	33 %
až do -22 °C	40 %
až do -33 °C	50 %

**NEMRZNÚCI PRÍPRAVOK
S INHIBÍTOROM**

Poznámka: zmiešavací pomer sa riadi návodom na štítku prípravku.

**PROFESIONÁLNE PRÍPRAVKY
- OŠETRENIE VYKUROVACÍCH SYSTÉMOV**

**GEL.LONG LIFE 700
GEL.TEST KIT BIO**



- **GEL.LONG LIFE 700**
Biocidny a dezinfekčný prípravok pre elimináciu baktérií a rias vo vykurovacích systémoch. Prípravok je možné použiť len po vyčistení systému (napr. GEL.LONG LIFE 400 alebo 800). V prípade potreby opakovať ošetrovanie týmto prípravkom po jednom roku a následne použiť inhibítora GEL.LONG LIFE 100.

Kód	Typ	DÁVKOVANIE	BALENIE	CENA €
113.165.11	GEL.LONG LIFE 700	0,5 %	1 l	44,00
113.165.21	GEL.LONG LIFE 700	0,5 %	5 l	200,00
(N) 155.011.60	GEL.TEST KIT BIO			46,00

Dávkovanie:

GEL.LONG LIFE 700 - sa dávkuje v 0,5% koncentraciu pre objem vody vo vykurovacom systéme (tj. 0,5 litra prípravku na každých 100 litrov vody vo vykurovacom systéme).

GEL.TEST KIT BIO - tester pre meranie koncentrácie prípravku GEL.LONG LIFE 700

doba preplachovania 15 min

BIOCIDNÝ A DEZINFEKČNÝ PRÍPRAVOK

PROFESIONÁLNY PRÍPRAVOK - BOILER CLEANER

GEL.LONG LIFE 800



doba preplachovania 180 min

- **GEL.LONG LIFE 800 - veľmi znečistené systémy**
zásaditý prípravok pre odstraňovanie kalov a usadenín pri veľmi znečistených vykurovacích a solárnych systémoch, ktorý pri zanesených systémoch rozpúšťa kaly a usadeniny a po vyčistení obnovuje správnu cirkuláciu, čím zvyšuje účinnosť systému a optimalizuje spotrebu energie

Kód	Typ	DÁVKOVANIE	BALENIE	CENA €
113.165.61	GEL.LONG LIFE 800	1 %	1 l	44,00
113.165.71	GEL.LONG LIFE 800	1 %	5 l	200,00

- chemické prípravky pre odstraňovanie usadenín produktov korózie, nečistôt, kalov a usadenín vodného kameňa z vykurovacích systémov (prípravky sú zásadité, pH hodnota je 11)

SILNE ČISTIACI PRÍPRAVOK

Poznámka: zmiešavací pomer sa riadi návodom na štítku prípravku, hodnotu pH pri procese čistenia je nutné priebežne kontrolovať pomocou pH metra GEL.PH str. 212.

PROFESIONÁLNE PRÍPRAVKY - OŠETRENIE VYKUROVACÍCH SYSTÉMOV

GEL.KIT LONG LIFE 300 NEW



- **GEL.KIT LONG LIFE 300 NEW - obsahuje:**

1 l GEL.LONG LIFE 300 - riedenie 1 %
1 l GEL.LONG LIFE 100 - riedenie 1 %
1 l GEL.LONG LIFE 700 - riedenie 0,5 %

Prípravok určený pre nové vykurovacie systémy pred ich prvým spustením.

Kód	Typ	CENA €
113.158.30	GEL.KIT LONG LIFE 300 NEW	86,00

Dávkovanie:

GEL.KIT LONG LIFE - sa dávkuje v 1% koncentrácii pre objem vody vo vykurovacom systéme (tj. 1 liter prípravku 300 a 100 na každých 100 litrov vody vo vykurovacom systéme), alebo prípravok 700 v 0,5% koncentrácii pre objem vody vo vykurovacom systéme (tj. 0,5 litra prípravku na každých 100 litrov vody vo vykurovacom systéme).

NOVÝ VYKUROVACÍ SYSTÉM

Poznámka: hodnotu pH pri procese čistenia je nutné priebežne kontrolovať pomocou pH metra GEL.PH str. 212.

**PROFESIONÁLNE PRÍPRAVKY
- OŠETRENIE VYKUROVACÍCH SYSTÉMOV**

GEL.KIT LONG LIFE 400 MEDIUM



■ **GEL.KIT LONG LIFE 400 MEDIUM - obsahuje:**

- 1 l GEL.LONG LIFE 400 - riedenie 1 %
- 1 l GEL.LONG LIFE 100 - riedenie 1 %
- 1 l GEL.LONG LIFE 700 - riedenie 0,5 %

Prípravok určený pre už prevádzkované vykurovacie systémy.

Kód	Typ	CENA €
113.158.40	GEL.KIT LONG LIFE 400 MEDIUM	86,00

Dávkovanie:

GEL.KIT LONG LIFE - sa dávkuje v 1% koncentrácii pre objem vody vo vykurovacom systéme (tj. 1 liter prípravku 400 a 100 na každých 100 litrov vody vo vykurovacom systéme), alebo prípravok 700 v 0,5% koncentrácii pre objem vody vo vykurovacom systéme (tj. 0,5 litra prípravku na každých 100 litrov vody vo vykurovacom systéme).

PREVÁDZKOVANÝ VYKUROVACÍ SYSTÉM

Poznámka: hodnotu pH pri procese čistenia je nutné priebežne kontrolovať pomocou pH metra GEL.PH str. 212.

**PROFESIONÁLNE PRÍPRAVKY
- OŠETRENIE VYKUROVACÍCH SYSTÉMOV**

GEL.KIT LONG LIFE 800 STRONG



■ **GEL.KIT LONG LIFE 800 STRONG - obsahuje:**

- 1 l GEL.LONG LIFE 800 - riedenie 1 %
- 1 l GEL.LONG LIFE 100 - riedenie 1 %
- 1 l GEL.LONG LIFE 700 - riedenie 0,5 %

Prípravok určený pre veľmi znečistené - prevádzkované vykurovacie systémy.

Kód	Typ	CENA €
113.158.80	GEL.KIT LONG LIFE 800 STRONG	86,00

Dávkovanie:

GEL.KIT LONG LIFE - sa dávkuje v 1% koncentrácii pre objem vody vo vykurovacom systéme (tj. 1 liter prípravku na každých 100 litrov vody vo vykurovacom systéme) alebo v 0,5 % koncentrácii pre objem vody vo vykurovacom systéme (tj. 0,5 litra prípravku na každých 100 litrov vody vo vykurovacom systéme).

VEĽMI ZNEČISTENÝ VYKUROVACÍ SYSTÉM

Poznámka: hodnotu pH pri procese čistenia je nutné priebežne kontrolovať pomocou pH metra GEL.PH str. 212.

BOILER CLEANER**GEL.BOILER CLEANER
E / D.E. / ECO / D.P. / L.Z.**

- Chemické prípravky pre odstraňovanie usadenín vodného kameňa z výmenníkov rôznych materiálov

KONCENTROVANÉ ROZTOKY:

- **GEL.BOILER CLEANER E**
koncentrovaný roztok s veľmi silnou reakciou pri odstraňovaní usadenín vodného kameňa z tepelných výmenníkov vyrobených z MEDI
- **GEL.BOILER CLEANER D.E.**
koncentrovaný roztok s veľmi silnou reakciou pri odstraňovaní usadenín vodného kameňa z tepelných výmenníkov vyrobených z MEDI a OCELE
- **GEL.BOILER CLEANER ECO**
koncentrovaný roztok pre ekologické odstraňovanie usadenín vodného kameňa z tepelných výmenníkov vyrobených z MEDI a OCELE
- **GEL.BOILER CLEANER D.P.**
koncentrovaný roztok pre odstraňovanie usadenín vodného kameňa a odmasťovanie tepelných výmenníkov (so zníženým vyvíjaním plynov) vyrobených z MEDI a OCELE
- **GEL.BOILER CLEANER L.Z.**
koncentrovaný roztok pre odstraňovanie usadenín vodného kameňa z tepelných výmenníkov (s obsahom inhibítorov korózie a so zníženým vyvíjaním plynov) vyrobených z MEDI - OCELE - NEREZOVEJ OCELE - HLINÍKU - MOSADZE - CÍNU - ĽAHKÝCH ZLIATIN - ZINKU (obsahuje špeciálny inhibítor pre zinok)

Kód	Typ	DÁVKOVANIE	BALENIE	CENA €
113.005.1E	GEL. E	10 - 20 %	30 kg	56,00
113.005.3E	GEL. E	10 - 20 %	10 kg	22,00
113.005.5E	GEL. E	10 - 20 %	5 kg	13,70
113.010.1E	GEL. D.E.	10 - 30 %	30 kg	84,00
113.010.3E	GEL. D.E.	10 - 30 %	10 kg	31,30
113.010.5E	GEL. D.E.	10 - 30 %	5 kg	18,40
113.020.1E	GEL. ECO	20 - 40 %	30 kg	96,00
113.020.3E	GEL. ECO	20 - 40 %	10 kg	35,30
113.020.5E	GEL. ECO	20 - 40 %	5 kg	20,50
113.030.1E	GEL. D.P.	20 - 40 %	30 kg	150,00
113.030.3E	GEL. D.P.	20 - 40 %	10 kg	53,00
113.030.5E	GEL. D.P.	20 - 40 %	5 kg	29,60
113.070.8E	GEL. L.Z.	20 - 30 %	30 kg	228,00
113.070.9E	GEL. L.Z.	20 - 30 %	10 kg	79,00
113.071.0E	GEL. L.Z.	20 - 30 %	5 kg	42,70

Poznámka: zmiešavací pomer sa riadi návodom na štítku prípravku, hodnotu pH pri procese čistenia je nutné priebežne kontrolovať pomocou pH metra GEL.PH str. 212.

BOILER CLEANER

**GEL.BOILER CLEANER
P.Z. / P / N**



PRÁŠKY PRE PRÍPRAVU ČISTIACICH ROZTOKOV:

- **GEL.BOILER CLEANER P.Z.**
prášok na prípravu čistého roztoku pre odstraňovanie usadenín vodného kameňa z tepelných výmenníkov (s obsahom inhibítora korózie a so zníženým vyvíjaním plynov) vyrobených z MEDI - OCELE - NEREZOVEJ OCELE - HLINÍKU - MOSADZE - CÍNU - LAHKÝCH ZLIATIN - ZINKU (obsahuje špeciálny inhibítor pre zinok)
- **GEL.BOILER CLEANER P**
prášok na prípravu čistého roztoku pre odstraňovanie usadenín vodného kameňa z tepelných výmenníkov (s obsahom inhibítora korózie a so zníženým vyvíjaním plynov) vyrobených z MEDI - OCELE - NEREZOVEJ OCELE - HLINÍKU - MOSADZE - CÍNU - LAHKÝCH ZLIATIN

PRÁŠOK PRE PRÍPRAVU NEUTRALIZAČNÉHO ROZTOKU:

- **GEL.BOILER CLEANER N**
prášok na prípravu neutralizačného roztoku pre elimináciu zvyškových kyselín, ktorý sa používa vždy po odstraňovaní usadenín vodného kameňa z tepelných výmenníkov kyslými prípravkami

Kód	Typ	DÁVKOVANIE	BALENIE	CENA €
113.070.1E	GEL.P.Z.	10 - 15 %	50 kg	494,00
113.070.5E	GEL.P.Z.	10 - 15 %	10 kg	109,00
113.070.7E	GEL.P.Z.	10 - 15 %	1,5 kg	20,40
113.050.1E	GEL. P	10 - 15 %	50 kg	404,00
113.050.5E	GEL. P	10 - 15 %	10 kg	91,00
113.050.7E	GEL. P	10 - 15 %	1,5 kg	18,40
113.130.3E	GEL. N	3 - 5 %	10 kg	60,00
113.130.5E	GEL. N	3 - 5 %	1 kg	10,40

Poznámka: zmiešavací pomer sa riadi návodom na štítku prípravku, hodnotu pH pri procese čistenia je nutné priebežne kontrolovať pomocou pH metra GEL.PH str. 212.

**DEZINFEKČNÝ PRÍPRAVOK
S CHLÓRNANOM SODNÝM**

**IVAR.GHC DESINFIK
IVAR.GHC DESINFIK STABIL
IVAR.GHC DESINFIK STABIL SUPER**

- **IVAR.GHC DESINFIK**
chlórnan sodný
- **IVAR.GHC DESINFIK STABIL**
stabilizovaný chlórnan sodný
- **IVAR.GHC DESINFIK STABIL SUPER**
vysoko stabilizovaný chlórnan sodný



Kód	Typ	BALENIE	CENA €
(N) ICH100010	IVAR.GHC DESINFIK	10 l	7,00
(N) ICH100030	IVAR.GHC DESINFIK	30 l	18,00
(N) ICH100060	IVAR.GHC DESINFIK	60 l	35,00
(N) ICH100011	IVAR.GHC DESINFIK STABIL	10 l	15,00
(N) ICH100033	IVAR.GHC DESINFIK STABIL	30 l	37,00
(N) ICH100066	IVAR.GHC DESINFIK STABIL	60 l	74,00
(N) ICH100071	IVAR.GHC DESINFIK STABIL SUPER	10 l	22,00
(N) ICH100073	IVAR.GHC DESINFIK STABIL SUPER	30 l	56,00
(N) ICH100076	IVAR.GHC DESINFIK STABIL SUPER	60 l	112,00

ČISTIACE ČERPADLÁ PRE ODSTRANOVANIE USADENÍN S RUČNÝM PREPÍNAČOM TOKU

GEL.BOY C 15 SUPER

GEL.BOY C 30

GEL.LONG LIFE SUPER FLUSH 30



GEL.BOY C

GEL.LL SUPER
FLUSH 30

- **GEL.BOY C 15 SUPER**
objem nádrže 15 litrov, výtlačná výška 14 m, prietok 48 l/min
- **GEL.BOY C 30**
objem nádrže 24 litrov, výtlačná výška 20 m, prietok 90 l/min
- **GEL.LONG LIFE SUPER FLUSH 30**
objem nádrže 24 litrov, výtlačná výška 20 m, prietok 90 l/min, trojcestný ventil pre výplachy napr. vykurovacích telies

Kód	Typ	CENA €
121.031.00	GEL.BOY C 15 super	655,00
121.070.00	GEL.BOY C 30	859,00
N 121.070.62	GEL.LONG LIFE SUPER FLUSH 30	1.069,00

- špeciálne čerpadlá pre odstraňovanie usadenín z vykurovacích a chladiacích sústav s prepínačom toku, nádrž je vyrobená z veľmi odolnej priehľadnej plastickej hmoty, obežné kolo s vertikálnym hriadeľom a motorom umiestneným na vrchu umožňuje bezproblémovú prácu i s veľmi agresívnymi kvapalinami

max. prevádzková teplota +50 °C, 230 V, IP 54

ČISTIACE ČERPADLÁ PRE ODSTRANOVANIE USADENÍN BEZ PREPÍNAČA TOKU

GEL.BOY C 10

GEL.BOY C 200



GEL.BOY C10

GEL.BOY C200

- **GEL.BOY C 10**
objem nádrže 15 litrov, výtlačná výška 10 m, prietok 40 l/min pre preplachovanie výmenníkov a kotlov
- **GEL.BOY C 200**
horizontálne čerpadlo s magnetickou spojkou, čerpadlo nie je samonasávacie a nemá vlastnú nádrž, pripája sa na externú nádrž, výtlačná výška 18 m, prietok 330 l/min

Kód	Typ	CENA €
121.010.00	GEL.BOY C 10	515,00
121.220.00	GEL.BOY C 200	3.439,00

- špeciálne čerpadlá pre odstraňovanie usadenín z vykurovacích a chladiacích sústav, nádrž je vyrobená z veľmi odolnej priehľadnej plastickej hmoty, obežné kolo s vertikálnym hriadeľom a motorom umiestneným na vrchu umožňuje bezproblémovú prácu i s veľmi agresívnymi kvapalinami

**ČISTIACE ČERPADLÁ
PRE ODSTRANOVANIE USADENÍN
S AUTOMATICKÝM PREPÍNAČOM TOKU
GEL.LONG LIFE SUPER FLUSH 40**



NOVINKA

- **GEL.LONG LIFE SUPER FLUSH 40**
objem nádrže 40 litrov, výtlačná výška 22 m, prietok 150 l/min, s automatickým prepínačom toku

Kód	Typ	CENA €
(N) 121.094.05	GEL.LONG LIFE SUPER FLUSH 40	1.819,00

- špeciálne čerpadlá pre odstraňovanie usadenín z vykurovacích a chladiacích sústav s automatickým prepínačom toku, nádrž je vyrobená z veľmi odolnej priehľadnej plastickej hmoty, obežné kolo s vertikálnym hriadeľom a motorom umiesteným na vrchu umožňuje bezproblémovú prácu i s veľmi agresívnymi kvapalinami

max. prevádzková teplota +50 °C, 230 V, IP 54

**ČISTIACE ČERPADLÁ
PRE ODSTRANOVANIE USADENÍN
S AUTOMATICKÝM PREPÍNAČOM TOKU
GEL.BOY C 15 MATIC
GEL.BOY C 30 MATIC
GEL.MANUAL PUMP**



GEL.MANUAL PUMP

 GEL.BOY C 15 MATIC
GEL.BOY C 30 MATIC

- **GEL.BOY C 15 MATIC**
objem nádrže 15 litrov, výtlačná výška 10 m, prietok 40 l/min, s automatickým prepínačom toku
- **GEL.BOY C 30 MATIC**
objem nádrže 24 litrov, výtlačná výška 20 m, prietok 90 l/min, s automatickým prepínačom toku
- **GEL.MANUL PUMP**
objem nádrže 5 litrov, ručná tlaková pumpa pre doplnenie chemických prípravkov do vykurovacích systémov

Kód	Typ	CENA €
121.035.00	GEL.BOY C 15 MATIC	821,00
121.075.00	GEL.BOY C 30 MATIC	978,00
106.050.80	GEL.MANUAL PUMP	86,00

- špeciálne čerpadlá pre odstraňovanie usadenín z vykurovacích a chladiacích sústav s automatickým prepínačom toku, nádrž je vyrobená z veľmi odolnej priehľadnej plastickej hmoty, obežné kolo s vertikálnym hriadeľom a motorom umiesteným na vrchu umožňuje bezproblémovú prácu i s veľmi agresívnymi kvapalinami

max. prevádzková teplota +50 °C, 230 V, IP 54

PLNIAČE ČERPADLÁ GEL.BOY JET 4 S



- čerpadlo pre plnenie vykurovacích a solárnych zariadení, objem nádrže 20 litrov, plniaci tlak cca 4 bar

Kód	TLAK	HMOTNOSŤ/KAPACITA	CENA €
127.070.00	PN 4	9,5 kg / 20 l	880,00

max. prevádzková teplota +50 °C, 230 V, IP 54

MOBILNÉ ZMÄKČOVACIE ZARIADENIE PRE PLNENIE SYSTÉMOV

GEL.LONG LIFE WHEELY SOFT



NOVINKA

GEL.LONG LIFE WHEELY SOFT

- toto zariadenie sa používa k napúšťaniu zmäkčenej vody do tradičných a podlahových vykurovacích systémov, nových či predtým chemicky ošetrených prípravkami LONG LIFE, aby bola zaručená ich dlhá životnosť a energetická účinnosť
- množstvo zmäkčenej vody, ktorá môže byť vyrobená, závisí na celkovej tvrdosti vstupnej vody. Zmäkčovacie zariadenie Wheely Soft je vybavené modernou riadiacou jednotkou s digitálnym meradlom, ktoré umožňuje monitorovať množstvo vody použitej k naplneniu systému. Vďaka tomu je ľahké vypočítať množstvo inhibítora GEL.LONG LIFE 100, ktorý má byť vždy pridaný do cirkulujúcej vody.
- po použití môžu byť mobilné zmäkčovacie zariadenia znovu zregenerované pomocou špeciálnej regeneračnej soli. Po vykonaní regenerácie je zariadenie opäť pripravené k použitiu. Hlavnými výhodami zmäkčovacieho zariadenia Wheely Soft je prevádzka na batérie, ľahká manipulácia, kompaktné vyhotovenie, schopnosť vyrobiť veľké množstvo zmäkčenej vody i pre veľké systémy. Vďaka zmäkčenej vode zamedzíte tvorenie usadenín, hlučnosti a zaručíte tak vysokú účinnosť a dlhú životnosť vykurovacích systémov

Kód	Typ	CENA €
N 109.745.90	GEL.LONG LIFE WHEELY SOFT	1.266,00