

Nastavením uvedených bodov na stupnici dosiahneme teploty uvedené v tabuľke. Odchýlky od uvedených teplôt môžu byť spôsobené nesprávnou montážou..

Značka	★	1	2	3	<input checked="" type="checkbox"/>	4	5	6
Asi °C	6	10	13	17,5	20	22	25	28

Možnosti nastavenia

Stupnica

max. nastavenie

Hlavica **9230**: Maximálne otočenie hlavice proti smeru hodinových ručičiek zodpovedá cca 30 °C

Hlavica **9260**: Označenie "6" na stupnici zodpovedá cca 28 °C

Bod komfortu zodpovedá teplote priestoru 20 °C a predstavuje optimum z hľadiska tepelnej pohody a šetrenia energiou.



Bod komfortu



Pri nastavení "★" sa pri poklese teploty v priestore na 6 °C ventil otvorí, a tým zabráni zamrznutiu vody v systéme.



Protimrazová ochrana



Pri nastavení "O" sa ventil uzavrie a tým vyradí protimrazovú ochranu z prevádzky. Termostatická funkcia ostane zachovaná.



Uzavretie hlavice

Nastavenie z výroby u záružky je označené bodkou na hlavici a zodpovedá celému rozsahu.



Nastavenie z výroby

Po skončení vykurovacieho obdobia treba hlavicu otočiť proti smeru hodinových ručičiek (úplne otvorené), čím zabránime usadzovaniu špiny na ventilovom sedle.

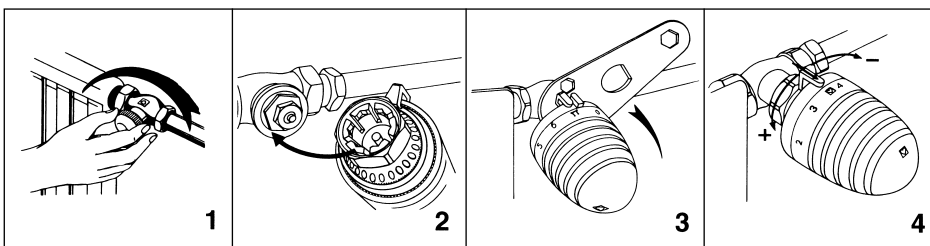
Letné nastavenie

Ako zabezpečenie proti odcudzeniu sa používajú objímky so západkou, ktoré sa montujú cez upevňovaciu maticu.

Zabezpečenie proti odcudzeniu

1. Sňať z ventilu krytku alebo ručnú hlavicu.
2. Hlavicu nasadzovať v polohe "úplne otvorená" (nastavenie z výroby) tak, aby bola ľahko otáčateľná a stupnica dobre viditeľná.
3. Upevňovaciu maticu naskrutkovať a zľahka dotiahnuť (kľúčom SW 30).
4. Vyskúšať funkčnosť otáčaním hlavice.

Montáž hlavice



- 1 6640 00 Univerzálny kľúč HERZ, na otváranie objímok
 1 9552 03 Zabezpečenie proti odcudzeniu (objímky), otvárať kľúčom 1 6640 00
 1 9551 00 Sada štitfov (2 ks) na ohraničenie a blokovanie rozsahu
 1 6807 90 Montážny kľúč HERZ-TS-90
 1 9553 44 Krytka na upevňovaciu maticu termostatu

Príslušenstvo

Snímač nevystavujte priamemu slnečnému a lebo tepelnému žiareniu, pretože v takomto prípade sa v okolí snímača vytvorí tepelná zóna, v ktorej snímač nie je schopný snímať skutočnú teplotu a následne ju regulovať. Ak je teleso úplne neprístupné, použite hlavicu s diaľkovým nastavením.

Upozornenia

OHRANIČENIE A BLOKOVANIE REGULAČNÉHO ROZSAHU

OHRANIČENIE

Osobné nastavenie komfortu

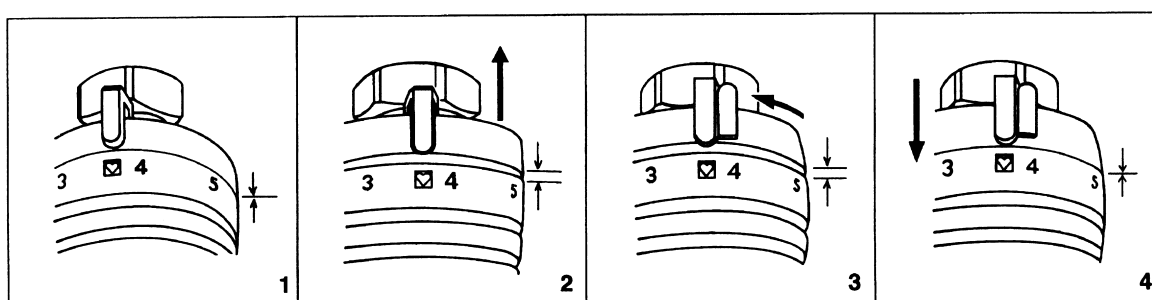
Premiestnením krúžku so zarážkou môžeme osobne ohraničiť tepelný komfort zhora alebo zdola. Nastavenie z výroby je v plnom rozsahu škály.

Postup:

- Nastaviť hlavicu do želanej pozície (Obr. 1).
- Krúžok so zarážkou stiahnuť smerom k ventilu tak, aby zarážka bola tesne vľavo (ohraničenie zdola) alebo tesne vpravo (ohraničenie zhora) vedľa ukazovateľa na stupnici (Obr. 2, 3).
- Nastavený krúžok so zarážkou znovu nasadiť smerom k hlavici (Obr. 4).
- Po ohraničení môže hlavica pracovať len po zvolenú pozíciu, resp. od tejto pozície po maximálne nastavenie.

Toto nastavenie komfortu je možné kedykoľvek zmeniť.

Nastavenie zarážky z výroby je označené bodkou a zodpovedá plnému regulačnému rozsahu.



SKRYTÉ OHRANIČENIE ALEBO BLOKOVANIE

Premiestnením jedného alebo dvoch blokovacích štiftov môžeme ohraničiť alebo blokovať regulačný rozsah tak, aby ho neoprávnene nebolo možné zmeniť

Blokovacie štifty možno dostať ako príslušenstvo: Sada 2 ks 1 9551 00.

Postup

- Na spodnej strane termostatickej hlavice sú viditeľné okrúhle otvory na štifty.
- Hlavicu nastaviť do požadovanej pozície ohraničenia alebo blokovania.
- Na škále medzi pozíciou "★" a "1" nachádza vodorovná značka, ktorá označuje pozíciu pre štifty. Ďalší postup ohraničenia je nasledovný.

- **Ohraničenie zdola:**

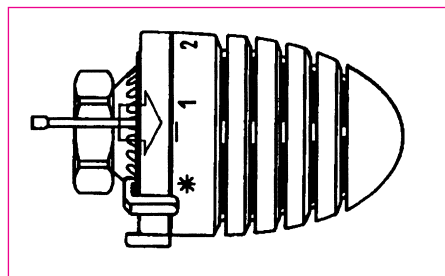
Štíft zasunúť do otvoru, ktorý sa nachádza z ľavej strany vodorovnej značky.

- **Ohraničenie zhora:**

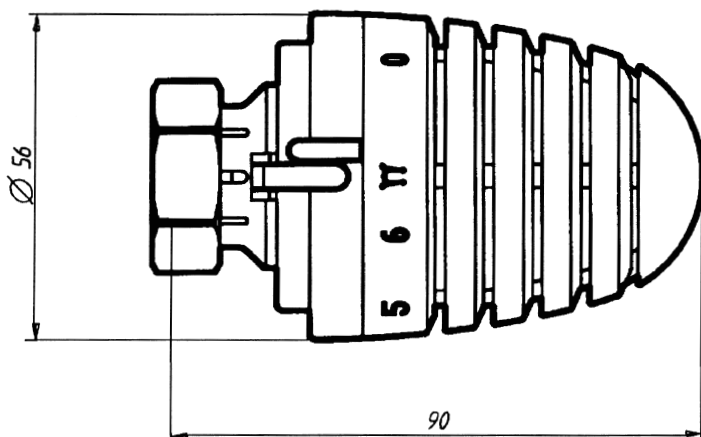
Štíft zasunúť z pravej strany značky.

- **Blokovanie:**

Jeden štíft zasunúť z ľavej, druhý z pravej strany značky.



- Blokovacie štifty treba zasunúť na doraz (až po rozšírenie). Znovu vytiahnuť sa dajú pomocou náradia (napr. kombinačiek).



9230 / 9260

Termostatická
hlavica HERZ
9230
9260



- | | |
|-----------|---|
| 1 9230 06 | Termostatická hlavica s kvapalinovým snímačom
s nastavením "0", s nastaviteľnou protimrazovou ochranou,
ohraničením a blokováním regulačného rozsahu. Farba biela. |
| 1 9260 06 | Termostatická hlavica s kvapalinovým snímačom
s nastavením "0", s automatickou protimrazovou ochranou,
ohraničením a blokováním regulačného rozsahu. Farba biela. |

Vyhotovenie

Regulačný rozsah	9230: 6 - 30 °C
	9260: 6 - 28 °C
Protimrazová ochrana nastavená pri: Hlavice pracujú bez nároku na údržbu.	6 °C

Prevádzkové údaje

Pre montáž na všetky ventily HERZ.

Použitie

Termostatická hlavica HERZ je regulačný a snímací člen. Zmena objemu kvapaliny v snímači sa prenáša na pohyb vretena a kuželky termostatického ventilu.

Funkcia

Design nových hlavíc HERZ bol vyvinutý v spolupráci s firmou "Porsche Design GmbH".

Design

- 1 9230 59 **Termostat s ovládacím krúžkom**
Ovládací krúžok na hlavici umožňuje jednoduché a presné nastavenie požadovanej teploty aj telesne postihnutým.
S nastavením „0“, nastaviteľnou protimrazovou ochranou,
ohraničením a blokováním rozsahu. Farba biela.

Ďalšie vyhotovenia

Vyhradzujeme si právo na zmeny
dané technickým pokrokom