

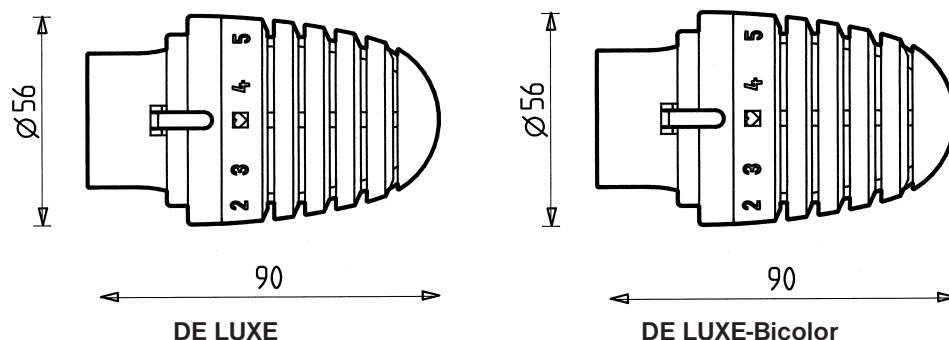
Termostatické hlavice Herz „DE LUXE”

Technický podklad pre
9230 DL

Vydanie 0104

Ventilový rad pozostáva z termostatických hlavíc HERZ, termostatických ventilov HERZ-TS-90 a spätočkových ventilov HERZ. Všetky komponenty majú hladkú jemnú povrchovú úpravu. Pre termostatické ventily HERZ „DE LUXE” a spätočkové ventily je k dispozícii samostatný technický podklad.

Ventilový rad „DE LUXE”



Montážne rozmery v mm

Termostatické hlavice HERZ „DE LUXE”

s kvapalinovým snímačom (hydrosenzorom), nastavením „0”, nastaviteľnou protimrazovou ochranou a krycím a zabezpečovacím prstencom.

Termostatické hlavice HERZ „DE LUXE” - Bicolor

s kvapalinovým snímačom (hydrosenzorom), nastavením „0”, nastaviteľnou protimrazovou ochranou, krycím zabezpečovacím prstencom a s ozdobným zlatým prstencom.

Termostatické hlavice
„DE LUXE”

Farby	Termostaty „DE LUXE”	Termostaty „DE LUXE” Bicolor
chróm	1 9230 41	1 9230 45
Aranja	1 9230 42	1 9230 46
zlatá	1 9230 43	-
biela (RAL 9010)	1 9230 44	1 9230 47
čierna matná	1 9230 49	1 9230 50

Objednávacie čísla

Sanitárne farby	Termostaty „DE LUXE”
Pergamon	S 9230 01
Ägäis	S 9230 02
Manhattan	S 9230 03
Plesnivec	S 9230 04
Calypso	S 9230 05
bahamská béžová	S 9230 06
Greenwich	S 9230 07
Jazmín	S 9230 08
Prírodná	S 9230 09
Námornícka modrá (RAL 5002)	S 9230 10
ohnivočervená (RAL 3000)	S 9230 11
rubínová červená (RAL 3003)	S 9230 12
signálna modrá (RAL 5005)	S 9230 13
zlatožltá (RAL 1004)	S 9230 14
svetlá slonovinová (RAL 1015)	S 9230 15

Objednávacie čísla
sanitárnych farieb

Zvláštne farby, farebné kombinácie a iné kovové povrchové úpravy na objednávku.

Termostatická hlavica HERZ si nevyžaduje údržbu
Regulačný rozsah 6 - 30 °C
Protimrazová ochrana pri 6 °C

Technické údaje

Zmeny v zmysle technického pokroku
vyhradené

Termostatické hlavice „DE LUXE”

Termostat HERZ slúži ako regulačný a snímací článok. Zmenou objemu náplne kvapaliny na hydrosenzore HERZ sa pohybuje vreteno ventilu. Otáčaním hlavice nastavíme požadovanú teplotu, ktorá sa udržiava automatickým otváraním a zatváraním ventilu vykurovacieho telesa. Otáčaním termostatickej hlavice proti smeru pohybu hodinových ručičiek zvyšujeme teplotu v miestnosti, otáčaním v smere pohybu hodinových ručičiek ju znižujeme.

Funkcia

Nastavením bodov na stupnici do polohy vyznačenej na ukazovateli dosiahneme v miestnosti približne teploty uvedené v tabuľke, pričom odchýlky v rozsahu niekoľkých teplotných stupňov (K) môžu súvisieť so spôsobom zabudovania a typu zariadenia.

Možnosti nastavenia

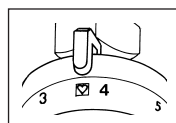
nastavenie	*	1	2	3	<input checked="" type="checkbox"/>	4	5	6
cca. °C	6	10	13	17,5	20	22	25	28

Stupnica

Maximálne otočenie termostatu proti smeru pohybu hodinových ručičiek zodpovedá teplote asi 30°C (nastavenie z výroby).

Maximálne nastavenie

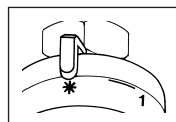
Komfortné nastavenie zodpovedá teplote v miestnosti 20°C a zaručuje optimum z hľadiska tepelnej pohody a šetrenia energiou.



Komfortné nastavenie



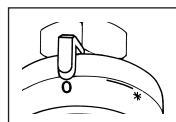
Pri nastavení „*” sa pri teplote okolia cca. 6°C ventil samočinne otvorí, a zabráni zamrznutiu sústavy.



Protimrazová ochrana



Pri nastavení „0” sa termostatický ventil uzavrie a tým vyradí protimrazovú ochranu z prevádzky. Termostatická funkcia zostáva zachovaná.

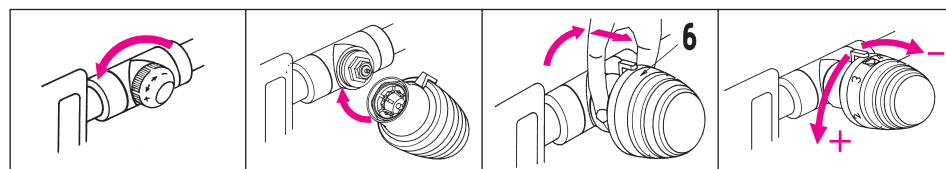


Uzavretie hlavice

Po skončení vykurovacieho obdobia treba hlavicu otočením proti smeru pohybu hodinových ručičiek úplne otvoriť, čím zabránime usadzovaniu špiny na ventilovom sedle.

Letné nastavenie

1. Sňať krytku z termostatického ventilu
2. Termostatickú hlavicu nasadiť v polohe „úplne otvorená” (nastavenie z výroby) na spodný diel termostatického ventilu tak, aby zapadla poistka proti otočeniu a stupnica bola dobre viditeľná.
3. Púzdro s upevňovacou maticou potlačiť dopredu a otáčaním v smere pohybu hodinových ručičiek naskrutkovať a ručne dotiahnuť púzdro a upevňovaciu maticu.
4. Púzdro natiahnuť späť.
5. Vyskúšať funkčnosť otáčaním hlavice.



Montáž

Termostatické hlavice HERZ by sa nemali zakrývať (ťažkými závesmi a obloženími). Okrem toho treba dbať na to, aby iné prístroje vyžarujúce teplo (napr. televízor) neovplyvňovali funkciu termostatu. Správna činnosť je zaručená len ak termostat sníma skutočnú teplotu v miestnosti.

Pokyny k zabudovaniu

Termostatické ventily HERZ radu „DE LUXE” majú jemnú povrchovú úpravu. Čistiť ich odporúčame len jemnou handričkou. V žiadnom prípade nepoužívať na čistenie predmety s ostrými hranami, prostriedky na drhnutie, domáce alebo chemické čistiace prostriedky.

Údržba