

Otočením snímačej a nastavovacej časti proti smeru hod. ručičiek sa teplota v miestnosti zvyšuje, otočením v smere hodinových ručičiek sa znižuje.

Bod komfortu

Medzi nastavením "3" a "4" je na stupnici bod komfortu . Toto nastavenie zodpovedá 20 °C a je optimálne z hľadiska tepelnej pohody a šetrenia energiou.

Letné nastavenie

Po skončení vykurovacieho obdobia treba hlavicu otočiť proti smeru hodinových ručičiek (úplne otvorené), čím zabránime usadzovaniu špiny na ventilovom sedle.

Protimrazová ochrana

Pri nastavení "★" sa pri poklese teploty v priestore na 6 °C ventil otvorí, a tým zabráni zamrznutiu vody v systéme.

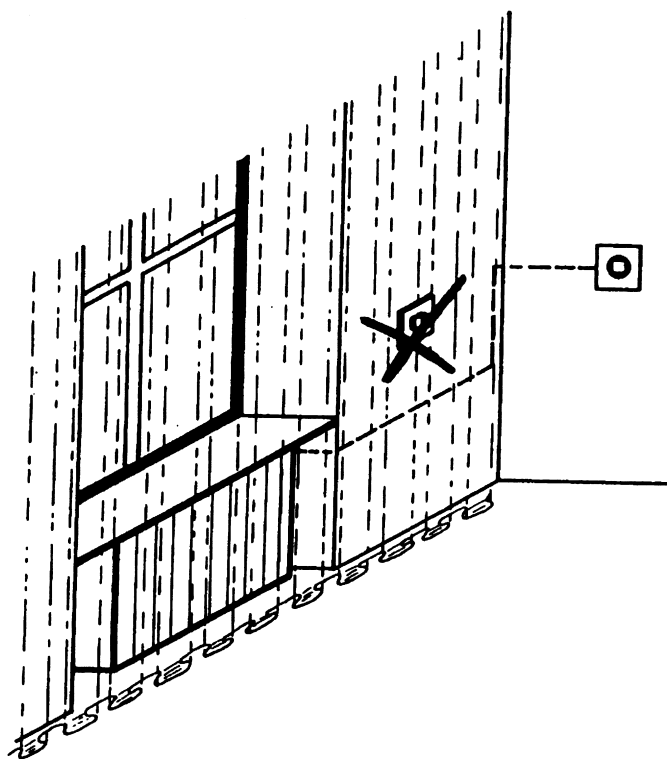
Nastavenia

Značky na hlavici označujú približne nasledujúce teploty v miestnosti, pričom sú možné určité odchýlky dané montážou hlavice.

Značka	I	★	1	2	3	<input checked="" type="checkbox"/>	4	5	6
Asi °C	6	9	11	14,5	18	20	21	24,5	28

Značky na hlavici

Kapilára nesmie pri montáži prasknúť alebo sa poškodiť, pretože bude nefunkčná. Zároveň nesmie byť vedená v tesnej blízkosti vykurovacích rúrok, vykurovacích telies alebo iných zdrojov tepla. Snímací a regulačný člen na stene nesmie byť zakrytý závesmi a obložením telesa.



Podmienky montáže

1 7555 00

20 ks klincovaných objímok pre upevnenie kapiláry

Príslušenstvo

Montáž

1. Sňať z ventilu krytku alebo ručnú hlavicu (Obr. 1).
2. Ovládací člen nasadiť na termostatický ventil a rukou dotiahnuť vonkajšiu maticu (Obr. 2). Kapilárnu rúrku uchytiť do pripraveného zárezu (Obr. 3).
3. Termostatický element namontujeme na stenu pomocou dodaného montážneho materiálu s ohľadom na dĺžku dodanej kapiláry. Základnú dosku montujeme tak, aby šípka, ktorá sa na nej nachádza (vedľa farebného značenia) ukazovala nahor (Obr. 4).
4. Príliš dlhú kapiláru navinieme na základnú dosku (Obr. 5). Ak rúrku nevedieme v obložení alebo lištách, môžeme ju upevniť pomocou klincovaných objímok (obj. číslo 1 7555 00). Vedenie pod omietkou - pozri bod 6.
5. Nasadiť plastový kryt, pričom musí lícovací kolíček lícovať so šípkou na základnej doske a obe musia smerovať nahor (Obr.6).

6. Vedenie kapilárnej rúrky pod omietkou.

Termostatický element so základnou doskou môžeme montovať aj do krabice pod omietkou. Vnútro ovládacieho člena pretiahneme rúrkou (vnútorný priemer 23 mm). Predtým ale musíme sňať plastové časti (Obr. 7).

- Vonkajšiu maticu stiahnuť späť.
- Roztiahnuť rozrezanú objímku a vytiahnuť izolačný diel
- Odstrániť všetky 3 plastové časti

Po pretiahnutí (Obr. 8) vrátime naspäť plastové časti, pričom začneme vonkajšou maticou a potom zasunieme izolačný diel do plastového krytu (Obr. 9). Ovládací člen nasadíme na ventil tak, ako bolo hore popísané.

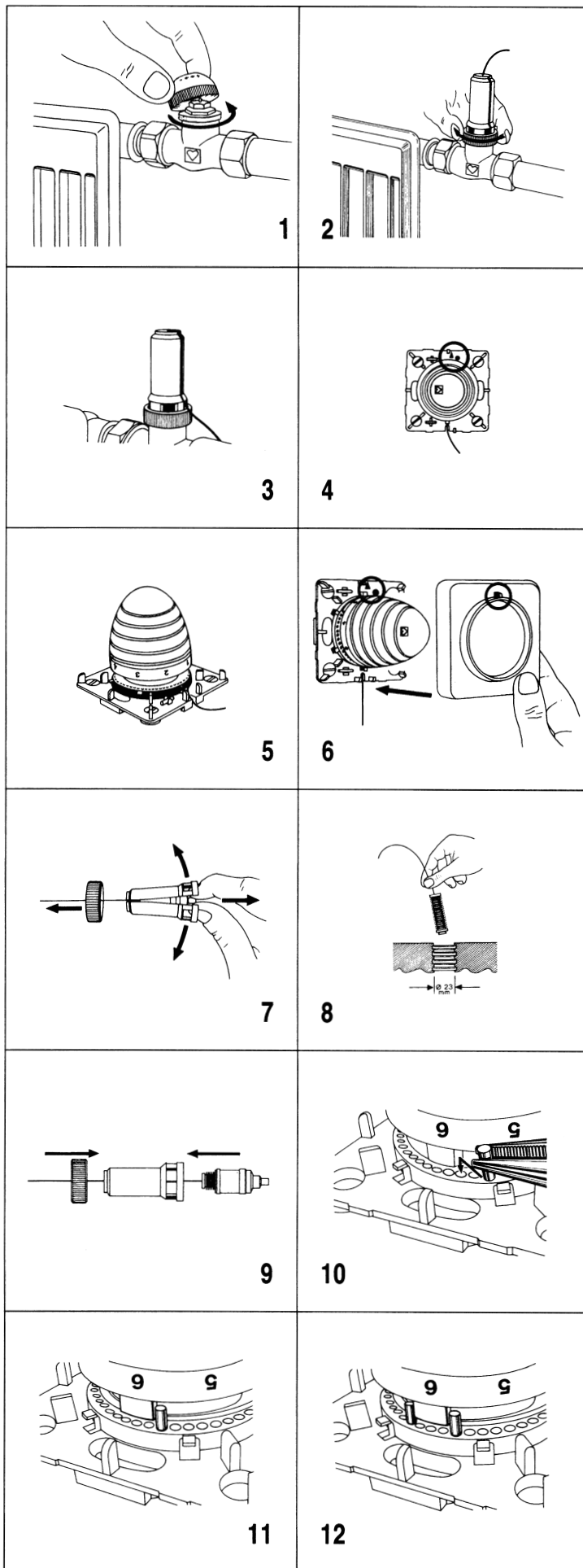
Možnosti nastavenia

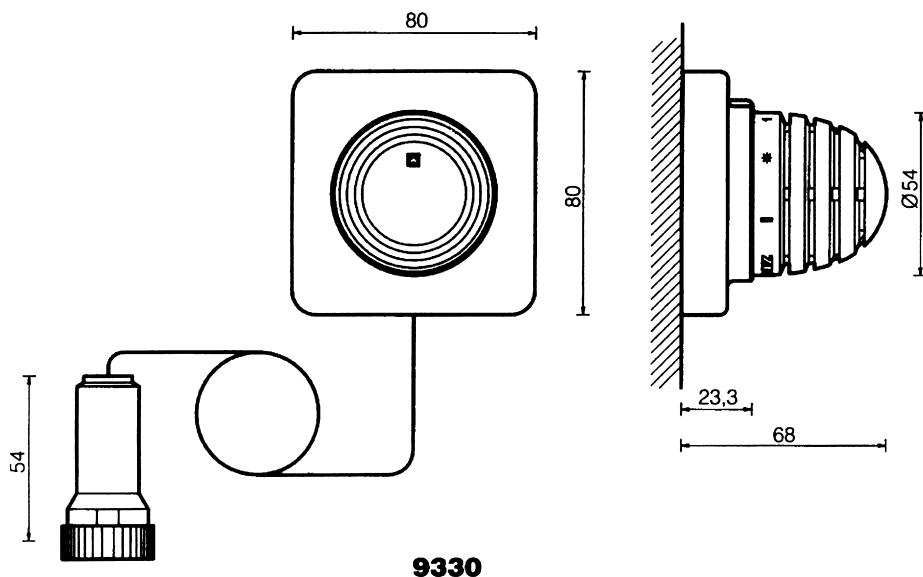
Na základnej doske sa nachádzajú 2 kovové "štifty", pomocou ktorých môžeme ohraničiť regulačný rozsah, poprípade ho zablokovat'.

Postup:

- Sňať plastový kryt.
- Nastaviť na želanú hodnotu
- Nastaviť "štift" pred alebo za želanú hodnotu tak, aby ohraničovali želanú hodnotu, buď zhora alebo zdola (Obr. 10, 11).
- Nasadiť plastový kryt, tak ako je popísané v bode 5.

Ak chceme hlavicu zablokovat' na určitej hodnote, zasunieme "štifty" tesne pred a za želanú hodnotu (Obr. 12).





Dĺžka kapilárnej rúrky 2 000, 5 000 a 8 000 mm.

1 9330 05

Termostatická hlavica s diaľkovým ovládaním
skladá sa z termostatickej hlavice s kvapalinovým snímačom,
kapilárnej rúrky a závitového prípoja. Hlavica má nastaviteľnú
protimrazovú ochranu a ohraničenie a blokovanie
regulačného rozsahu. Dĺžka kapilárnej rúrky je 2 m.

1 9330 10

Dĺžka kapiláry 5 000 mm

1 9330 18

Dĺžka kapiláry 8 000 mm

Vyhotovenie

Regulačný rozsah 6 - 28 °C
Protimrazová ochrana nastavená pri 6 °C
Tepelná poistka po prekročení 60 °C

Prevádzkové údaje

Pre montáž na všetky ventily HERZ, ktoré umožňujú termostatickú prevádzku.
Používa sa hlavne vtedy, keď je vykurovacie teleso obostavané, a tým neprístupné.

Použitie

Termostatická hlavica HERZ je regulačný a snímací člen. Snímací a nastavovací
diel treba namontovať na stenu, na miesto, ktoré je dobre prístupné a chránené pred
prievanom. Rozpínanie kvapaliny v snímači sa prenáša cez kapilárnu rúrku na píst
s pružinou, ktorý sa stláča a tým uzatvára ventil.

Funkcia

Výhradujeme si právo na zmeny
dané technickým pokrokom