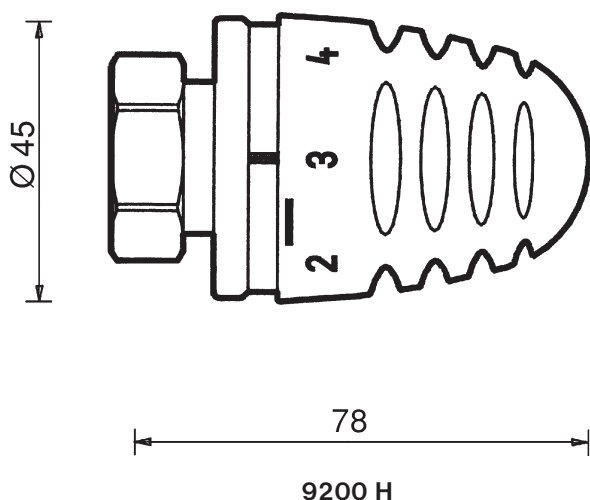


HERZ THERMOSTAT

Termostatická hlavica s kvapalinovým snímačom
vo vyhotovení „Mini“ pre montáž na kompaktné vykurovacie telesá

Technický podklad pre
9200 H

Vydanie 0104



HERZ-Termostatická
hlavica



1 9200 38

1 9200 68

Termostatické hlavice HERZ „Mini“ – H

pre priamu montáž na kompaktné vykurovacie telesá so závitom M 30 x 1,5.

- 1 9200 38 S nastavením „0“, nastaviteľnou protimrazovou ochranou pri ca. 6 °C, ohraničením a blokováním rozsahu (6-30 °C).
- 1 9200 68 S automatickou protimrazovou ochranou pri ca. 6 °C, ohraničením a blokováním rozsahu (6-28 °C).

Vyhotovenia



Regulačný rozsah 1 9200 38: 6–30 °C

1 9200 68: 6–28 °C

Protimrazová ochrana 6 °C

Termostatické hlavice HERZ netreba servisovať.

Prevádzkové údaje

Pre montáž na všetky vykurovacie telesá s integrovaným ventilom (kompaktné vykurovacie telesá) so závitom M 30 x 1,5 bez adaptéra.

Použitie

Termostatická hlavica HERZ je regulačný a snímači člen. Zmena objemu kvapaliny v snímači sa prenáša na pohyb vretena a kuželky termostatického ventilu.

Funkcia

Termostatické hlavice HERZ „Mini“

Hlavice s kvapalinovým snímačom, pre montáž na všetky ventily HERZ určené na termostatickú prevádzku.

- 1 9200 30 Termostatická hlavica s kvapalinovým snímačom s nastavením „0“, nastaviteľnou protimrazovou ochranou pri ca. 6 °C, ohraničením a blokováním rozsahu (6-30 °C), farba biela.
- 1 9200 60 Termostatická hlavica s kvapalinovým snímačom s automatickou, protimrazovou ochranou pri ca. 6 °C, ohraničením a blokováním rozsahu (6-28 °C), farba biela.

Pre tieto vyhotovenia jestvuje osobitný technický podklad.

Ďalšie vyhotovenia

Vyhradzujeme si právo na zmeny dané
technickým pokrokom

Nastavením uvedených bodov na stupnici dosiahneme teploty uvedené v tabuľke. Odchýlky od uvedených teplôt môžu byť spôsobené nesprávnou montážou.

Značka	*	1	2	3	4	5	max.
~ °C	6	12	16	20	24	28	30

Hlavica 1 9200 38: Maximálne otočenie hlavice proti smeru hodinových ručičiek zodpovedá cca. 30 °C.

Hlavica 1 9200 68: Označenie „5“ na stupnici zodpovedá cca. 28 °C.

Bez komfortu „3“ zodpovedá teplote priestoru 20 °C a predstavuje optimum z hľadiska tepelnej pohody a šetrenia energiou.

Pri nastavení „*“ sa pri poklese teploty v priestore na 6 °C ventil otvorí a tým zabráni zamrznutiu vody v systéme.

Pri nastavení „0“ sa ventil uzavrie a tým vyradí protimrazovú ochranu z prevádzky.

Po skončení vykurovacieho obdobia treba hlavicu otočiť proti smeru hodinových ručičiek (úplne otvorené), čím zabránime usadzovaniu špiny na ventilovom sedle.

Ako zabezpečenie proti odcudzeniu sa používajú objímky so západkou, ktoré sa montujú cez upevňovaciu maticu.

Snímač nevystavujte priamemu slnečnému alebo tepelnému žiareniu, pretože v takomto prípade sa v okolí snímača vytvorí tepelná zóna, v ktorej snímač nie je schopný snímať skutočnú teplotu a následne ju regulovať. Ak je teleso úplne neprístupné, použite hlavicu s diaľkovým nastavením (9330), alebo s diaľkovým snímačom (9430), ktorú namontujte pomocou adaptéra (1 6357 11) na ventil.

- 1 6640 00 Klúč na otváranie objímok proti odcudzeniu
- 1 9551 02 Štífty na ohraničenie a blokovanie
- 1 9552 98 Zabezpečenie proti odcudzeniu (objímky)
- 1 9597 44 Krycie púzdro na upevňovaciu maticu

Možnosti nastavenia

Stupnica

Maximálne nastavenie

Bod komfortu „3“

Protimrazová ochrana „*“

Uzavretie hlavice 1 9200 38

Letné nastavenie

Zabezpečenie proti odcudzeniu



Upozornenia



Príslušenstvo

Montáž

1. Sňať z ventilu krytku alebo ručnú hlavicu.
2. Hlavicu nasadzovať v polohe „úplne otvorená“ (nastavenie z výroby) tak, aby bola ľahko otáčateľná a stupnica dobre viditeľná.
3. Upevňovaciu maticu naskrutkovať a zľahka dotiahnuť (kľúčom SW 32).
4. Vyskúšať funkčnosť otáčaním hlavice.

Skryté ohraničenie alebo blokovanie

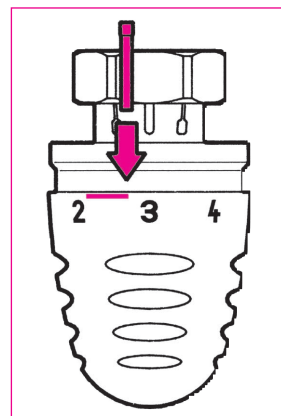
Premiestnením jedného alebo dvoch blokovacích štiftov môžeme ohraničiť alebo blokovať regulačný rozsah tak, aby ho neoprávnené nebolo možné zmeniť.

Blokovacie štifty možno dostať ako príslušenstvo: Sada 2 ks 1 **9551 02**.

Postup

Na spodnej strane termostatickej hlavice sú viditeľné okrúhle otvory na štifty.

- Hlavicu nastaviť do požadovanej pozície ohraničenia alebo blokovania.
- Na škále medzi pozíciou „2“ a „3“ sa nachádza vodorovná značka, ktorá označuje pozíciu pre štifty. Ďalší postup ohraničenia je nasledovný.
- Ohraničenie zdola:
Štift zasunúť do otvoru, ktorý sa nachádza z ľavej strany vodorovnej značky.
- Ohraničenie zhora:
Štift zasunúť z pravej strany značky.
- Blokovanie:
Jeden štift zasunúť z ľavej, druhý z pravej strany značky.
- Blokovacie štifty treba zasunúť na doraz (až po rozšírenie).
Znovu vytiahnuť sa dajú pomocou náradia (napr. kombinačiek).



HERZ-3000-Prípojný systém pre kompaktné telesá

Uzatvárateľné spojenie medzi kompaktným telesom a rúrkovou sieťou (jedno- a dvojrúrkové systémy) tvoria bypassy HERZ 3000 s vypúšťaním a jednotlivé uzatvárateľné ventily, priame, rohové s prednastavením a vypúšťaním.

Pozri technický podklad pre HERZ 3000.