

Max. prevádzková teplota 110 °C
Max. prevádzkový tlak 10 bar

Pri použití prechodiek HERZ pre medené a ocelové rúrky treba tieto hodnoty skorigovať s prihliadnutím na EN 1264-2: 1998 Tabuľka 5. Pri prechodoch na plast dodržiavať max. prevádzkovú teplotu 80 °C a max. prevádzkový tlak 4 bar, ak to umožňuje výrobca rúrky.

Prevádzkové údaje

Teplovodné vykurovacie systavy - jednorúrkové a dvojrúrkové.

Použitie

Namontovaný prechod 6210 kónicky tesnený.
Odporúčame použitie montážneho kľúča 6680.

Pripojenie vykurovacích telies

Univerzálne modely majú vnútorný závit. Do neho možno pripojiť závitové rúrky alebo pomocou prechodiek kalibrované ocelové alebo medené rúrky. Prechodky objednávať samostatne.

Pri ventiloch R = 1/2" treba vsunúť medzi ventil a prechodku adaptér 6272 v prípade, že pripájame rúrku priemeru 10, 12, 14, 16 a 18 mm.

Pripojenie rúrok

Rúrka Ø D mm	10	12	14	15	16	18
Ventil R =	1/2"					
Adaptér Obj. č.	1 6272 01	1 6272 01	1 6272 01		1 6272 01	1 6272 11
Prechodka Obj. č.	1 6284 00	1 6284 01	1 6284 03	1 6292 01	1 6284 05	1 6289 01

Pri pripájaní ocelových alebo medených rúrok pomocou prechodiek odporúčame použiť oporné objímky. Na uľahčenie montáže odporúčame naolejovať závit prechodky. Dodržiavajte firemné návody na montáž.

Na strane pripojenia vyk. telesa a pripojenia vonkajším závitom G 3/4"

- 6210** 1/2" Ocelová potrubná prípojka, dĺžka 26 resp. 35 mm
6211 1/2" Redukčná prípojka, 1/2" x 3/8"
6213 3/8" Prípojka vykurovacieho telesa, 3/8" x 1/2"
6218 3/8" - 1/2" Dlhý závitový nátrubok, bez matice, pri montáži ho možno podľa potreby skrátiť (vzhľadom na rozdielne vzdialenosti pripájaných prvkov). Dĺžky 3/8" x 40, 1/2" x 39, 42 resp. 76 mm
6218 1/2" Závitový nátrubok, bez matice, dĺžky 36, 48 resp. 76 mm
6235 3/8" - 1/2" Spájková prípojka, 3/8" x 12, 1/2" x 12, 15 resp. 18 mm
6249 3/8" - 1/2" Závitový ocelový pripájací oblúk, bez matice, s kuželovým tesnením
6274 G 3/4" Svorkové prípojky pre ocelové a medené rúrky, pre priemery rúrok 8, 10, 12, 14, 15, 16, 18 mm
6275 G 3/4" Prechodky s mäkkým tesnením pre meď a tenkostennú oceľ, ako aj pre tvrdé ocelové rúrky a rúrky s tvrdou galvanizovanou povrchovou plochou, pre priemery rúrok 12, 14, 15 mm
6098 G 3/4" Prípojka plastovej rúry PE-X-, PB- a plasthliníkové pripájacie rúry

Ostatné pripojenia ventilu:

- 6219** 1/2" Redukčná objímka, k pripojeniu rúry na ventil, žlté vyhotovenie, vnútorný závit (rúra) x vonkajší závit (ventil), 1" x 1/2", 1 1/4" x 1/2"
6066 M 22 x 1,5 Prípojka plastovej rúry pre PE-X, PB- a plasthliníkové rúrky, používať s adaptérom 1 6272 01 (R 1/2 x M 22 x 1,5)
6098 G 3/4" Prípojka plastovej rúry pre PE-X, PB- a plasthliníkové rúrky, používať s adaptérom 1 6266 01 (R 1/2 x G 3/4")

Dimenzia prechodiek pre plast vid' výrobný program HERZ.

Ďalšie možnosti pripojenia

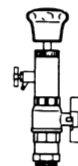
Výmena termostatického zvršku

Termostatický zvršok možno vymeniť pod tlakom pomocou zariadenia HERZ Changefix. Dosiahneme:

- Vyčistenie sedlového tesnenia na vretene resp. výmenu zvršku. Tým môžeme odstrániť prípadné poruchy ventilu spôsobené cudzími telesami, napr. špinou, inkrustami a pod.

Pri používaní Changefixu sa riadte priloženým návodom.

Konštrukčné zvláštnosti



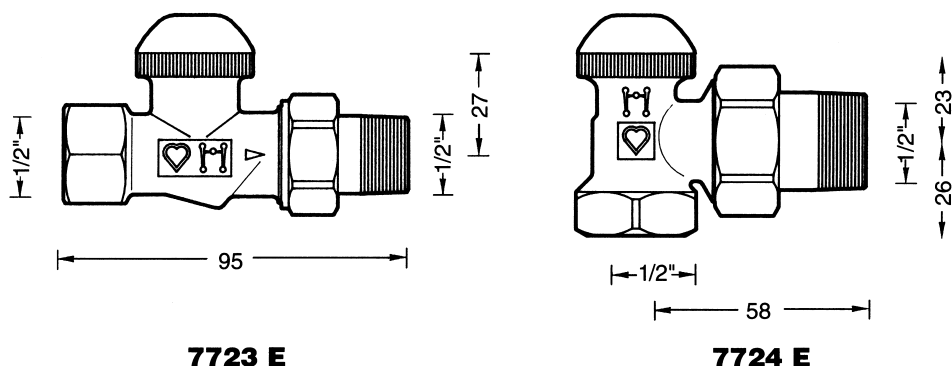
HERZ-TS-90-E

Termostatické ventily s redukovaným odporom
Univerzálne modely

Technický podklad pre
HERZ-TS-90-E

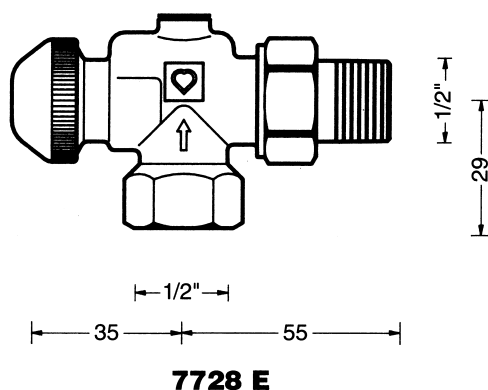
Vydanie 0104

Stavebné dĺžky
sú v mm

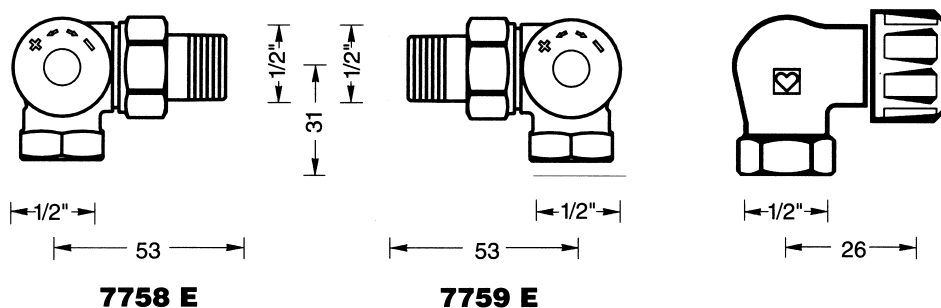


7723 E

7724 E



7728 E



7758 E

7759 E

Univerzálne modely so závitom pre závitové rúrky a prechodky, poniklované s bielou krytkou.

- | | | |
|-----------|------|---|
| 1 7723 01 | 1/2" | Priamy |
| 1 7724 01 | 1/2" | Rohový |
| 1 7728 01 | 1/2" | Rohový špeciálny |
| 1 7758 01 | 1/2" | Trojosový ventil „AB”,
pre ľavostrannú montáž na vykurovacie teleso |
| 1 7759 01 | 1/2" | Trojosový ventil „CD”,
pre pravostrannú montáž na vykurovacie teleso |

Vyhotovenia
HERZ-TS-90-E

Štandardné modely

- | | | |
|--------|---------|------------------|
| 7723 E | 1/2"-1" | Priamy |
| 7724 E | 1/2"-1" | Rohový |
| 7728 E | 1/2"-1" | Rohový špeciálny |

Pre tieto vyhotovenia existujú osobitné podklady.

Ďalšie vyhotovenia
HERZ-TS-E

Vyhradujeme si právo na zmeny
dané technickým pokrokom

Na utesnenie vretena slúži vymeniteľný O-krúžok, ktorý zabezpečuje maximálnu spoľahlivosť a ľahkosť chodu ventilu.

Výmena O-krúžku

1. Demontovať termostatickú resp. ručnú hlavicu
2. Vyskrutkovať O-krúžok a nahradiť ho novým. Pri tejto výmene bude nutné použiť kľúč. Počas demontáže je ventil automaticky úplne otvorený, a tým spätne tesnený. Určité slzenie je ale možné.
3. Spätná montáž v opačnom poradí. Po nasadení ručnej hlavice preskúšať ventil uzatvorením.

Objednávkové číslo pre sadu O-krúžkov: 1 6890 00.

Tesnenie vretena



Počas montáže chráni ventil krytka, ktorá umožňuje aj uvedenie ventilu do prevádzky. Nastavenie zdvihu pomocou krytky:

Na vrchu krytky sú dve značky „+“ a „-“.

1. Uzavrieť ventil pomocou krytky otočením v smere ručičiek.
2. Označiť pozíciu, na ktorej sa nachádza značka „+“.
3. Otočiť krytku proti smeru hodinových ručičiek tak, aby sa značka „-“ nachádzala v pozícii, v ktorej bola predtým značka „+“.

Termostatický ventil HERZ



Spodné diely termostatických ventilov sa montujú tak, aby smer prúdenia vody bol v smere šípky (šípka na ventile). Termostatickú hlavicu montovať horizontálne, aby sme zabezpečili čo najmenšie rušenia a tým optimálnu reguláciu teploty v miestnosti.

Montáž
Pre montáž odporúčame montážny kľúč
1 6680 00

Termostatické hlavice nevystavujte priamemu slnečnému žiareniu, alebo silnému tepelnému žiareniu rôznych telies, pretože môžete nepriaznivo ovplyvniť ich činnosť. Pri zakrytých alebo zastavaných telesách odporúčame použiť termostatickú hlavicu s diaľkovým snímačom alebo s diaľkovým ovládaním.

Prevádzkové podmienky

Po ukončení vyk. sezóny ventil otočením proti smeru hodinových ručičiek úplne otvoriť, aby sa zabránilo usadzovaniu nečistôt a tzv. „zapečeniu“ ventilu.

Letné nastavenie

Ak nemá byť ventil osadený termostatickou hlavicom, môžeme krytku nahradiť ručnou hlavicom.

Pri montáži dodržiavajte priložený návod na montáž.

Ručná hlavica HERZ



- 1 6680 00 Montážny kľúč
- 1 6807 90 Montážny kľúč HERZ-TS-90
- 1 7102 80 HERZ-TS ručná hlavica, série 7000, s prednastavením a blokovaním
- 1 7780 00 HERZ-Changefix
- 1 9102 80 HERZ-TS ručná hlavica, série 9000

Príslušenstvo

- 1 6379 02 Termostatický zvršok HERZ-TS-90-E
- 1 6890 00 Sada O-krúžkov HERZ-TS-90

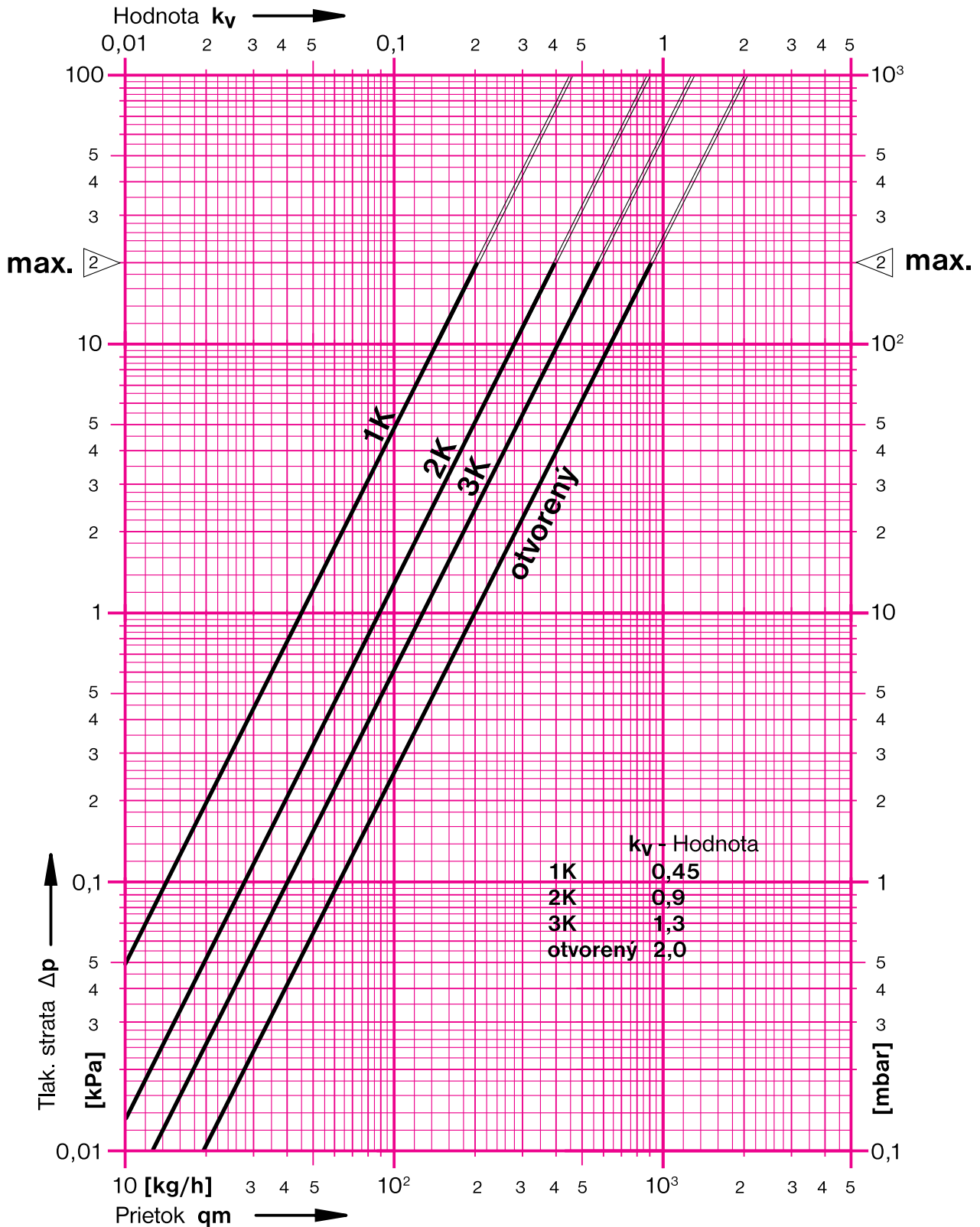
Náhradné diely

HERZ-Nomogram

HERZ-TS-90-E

č. v. 1 7723 01, 1 7728 01, 1 7758 01, 1 7759 01

Dim. DN 15 R=1/2"



HERZ-Nomogram

HERZ-TS-90-E

č. výr. 1 7724 01

Dim. DN 15 R=1/2"

