

# Rozdeľovač HERZ pre podlahové kúrenie

Tyčový rozdeľovač, dimenzia 1"

Technický podklad pre  
8531/8532

Vydanie 0104

- Sada tyčového rozdeľovača s uzatváracím a termostatickým ventilovým zvrškom,
- Sada tyčového rozdeľovača s termostatickým zvrškom a regulačnými nástavcami Topmeter
- Sada jednotlivého vývodu (predlžovacia sada)
- Uzavieracie ventily – priame alebo rohové prevedenie,
- Prechodky pre medené, ocelové a plastové rúry.

## Časti systému

### Tyčový rozdeľovač s uzatváracím a termostatickým ventilovým zvrškom:

Rozdeľovač s uzatváracím ventilom, zberač s termostatickými ventilmi. Teleso rozdeľovača v žltom vyhotovení s odsadenými vývodmi, s odzdušňovacím ventilom, vypúšťacím ventilom ako aj 1 ks koncový uzáver, 2 ks držiaky rozdeľovača pre montáž na stenu, resp. do skrinky. Prívod rozdeľovača má rozmer G 1". Rúrkové prípoje majú rozmer G 3/4".

### Tyčový rozdeľovač s uzatváracím a termostatickým ventilovým zvrškom

Objednávkové číslo	Počet vývodov na rozdeľovač	Objednávkové číslo	Počet vývodov na rozdeľovač
1 8531 03	3	1 8531 10	10
1 8531 04	4	1 8531 11	11
1 8531 05	5	1 8531 12	12
1 8531 06	6	1 8531 13	13
1 8531 07	7	1 8531 14	14
1 8531 08	8	1 8531 15	15
1 8531 09	9	1 8531 16	16

Rozdeľovače s počtom vývodov väčším ako 13 sa dodávajú na zvláštnu objednávku

### Tyčový rozdeľovač s termostatickými ventilmi a s regulátormi Topmeter:

Rozdeľovač s termostatickými ventilmi, zberač s regulátormi Topmeter. Teleso rozdeľovača v žltom vyhotovení s odsadenými vývodmi, s odzdušňovacím ventilom sa dodáva spolu s 1 ks koncový uzáver, 2 ks držiaky pre nástennú alebo montáž do skrinky. Prívod rozdeľovača má rozmer G 1". Rúrkové prípoje majú rozmer G 3/4".

### Tyčový rozdeľovač s termostatickými ventilmi a s regulátormi Topmeter

Objednávkové číslo	Počet vývodov na rozdeľovač	Objednávkové číslo	Počet vývodov na rozdeľovač
1 8532 03	3	1 8532 10	10
1 8532 04	4	1 8532 11	11
1 8532 05	5	1 8532 12	12
1 8532 06	6	1 8532 13	13
1 8532 07	7	1 8532 14	14
1 8532 08	8	1 8532 15	15
1 8532 09	9	1 8532 16	16

Rozdeľovače s počtom vývodov väčším ako 13 sa dodávajú na zvláštnu objednávku

Predlžovací kus, inštalovaný medzikus pre zmenu vývodov nahor/nadol. Teleso v žltom vyhotovení. Pre každý jeden vývod sa dodávajú 2 ks spojok G 1" , rúrkový prípoj G 3/4".

1 8531 93 **Sada vývodu rozdeľovača s uzatváracím a termostatickým ventilovým zvrškom**  
rozdeľovač s uzatváracím ventilovým zvrškom, zberač s termostatickým ventilovým zvrškom.

1 8532 93 **Sada vývodu rozdeľovača s termostatickým zvrškom a s regulátorom Topmeter**  
rozdeľovač s termostatickým ventilovým zvrškom, zberač s regulátorom Topmeter.

## Sada jednotlivého vývodu

1 8537 03 **1 pár uzatváracích ventilov, priamych**  
žlté vyhotovenie, nátrubok G 1" x krátky spoj rozdeľovača.

1 8538 03 **1 pár uzatváracích ventilov, rohových**  
žlté vyhotovenie, s rôzne dlhými vývodmi rozdeľovača.  
Nátrubok G 1" x krátky/dlhý spoj rozdeľovača.  
Ventily zatvárame resp. otvárame pomocou viacúčelového montážneho kľúča HERZ 1 6625 00.

## Uzatváracie ventily

Vyhradzujeme si právo na zmeny dané  
technickým pokrokom

<p><b>6274</b> <b>6275</b></p>	<p>Prechodky HERZ pre medené a tenkostenné ocelové rúrky. Prechodky HERZ s mäkkým tesnením pre medené a tenkostenné ocelové rúrky obzvlášť vhodná pre rúrky z tvrdým povrchom z nerezovej ocele a z pozinkovanej ocele.</p>	<p><b>Pripojenia rúrky</b></p>
<p><b>6098</b></p>	<p>Prechodky HERZ pre rúry z PE-X, PB plastu a z kompozitného plashlinniku. Rozmery a objednávkové čísla prechodiek sú uvedené v katalógu HERZ.</p>	
<p>1 <b>6206</b> 01 1 <b>6614</b> 00 1 <b>6625</b> 00 1 <b>8525</b> 02</p>	<p>hadicová prípojka HERZ, žlté vyhotovenie, pre vypúšťanie a plnenie systému. nastavovací imbusový kľúč SW 5 pre uzatváracie ventily 1 <b>6413</b> 01. viacúčelový kľúč HERZ pre uzatváracie a odzdušňovacie ventily. uzatváracie viečko pre vývody na rozdeľovači, žlté vyhotovenie.</p>	<p><b>Príslušenstvo</b></p>
<p>1 <b>6301</b> 00 1 <b>6403</b> 31 1 <b>6413</b> 00 1 <b>6413</b> 01</p>	<p>zvršok uzatváracích ventilov 1 <b>8537</b> 03, 1 <b>8538</b> 03. termostatický ventilový zvršok pre rozdeľovač. regulačná vložka Topmeter pre rozdeľovač (použiteľná iba v špeciálne upravenom dieli rozdeľovača) uzatvárací ventilový zvršok pre rozdeľovač.</p>	<p><b>Náhradné diely</b></p>
<p>Tyčové rozdeľovače HERZ je možné používať v nasledovných podmienkach: Max. prevádzková teplota 110°C Max. prevádzkový tlak 10 bar Max. diferenčný tlak pre tichú prevádzku <math>\Delta p &lt; 0,2</math> bar Tyčový rozdeľovač <b>8531</b>: môžeme prevádzkovať až do hodnoty <math>\Delta p = 0,4</math> bar v oboch smeroch prúdenia vody. Tyčový rozdeľovač <b>8532</b>: regulátor Topmeter musí byť namontovaný vo vratnom potrubí. Skutočne prípustné prevádzkové hodnoty (max. teplota a max. tlak) závisia od použitého typu rúrok, resp. typu prechodiek. Pre prechodky na plast platia nasledovné hodnoty, pokiaľ výrobca plastových rúrok neudáva inak: Max. prevádzková teplota 80°C Max. prevádzkový tlak 4 bar Spoje môžeme prevádzkovať pri vyššom prevádzkovom tlaku iba na základe písomného súhlasu firmy HERZ Armaturen. Pri použití prechodiek HERZ pre medené a ocelové rúrky je treba dodržiavať povolené hodnoty teploty a tlaku uvedené v Tab.5 normy EN 1254-2 1998.</p>	<p><b>Prevádzkové údaje</b></p>	<p><b>Prechodky na plast</b></p>
<p>Tyčové rozdeľovače HERZ sa používajú na rozdeľovanie jednotlivých vykurovacích okruhov pri podlahovom kúrení. Vykurovacie okruhy je možné jednotlivo regulovať a jednotlivo uzavrieť.</p>	<p><b>Rozsah použitia</b></p>	
<p>Rozdeľovač sa montuje na držiaky na stenu alebo do montážnej skrine.</p>	<p><b>Montáž</b></p>	
<p>Rozdeľovače sú na každej strane uzavreté koncovým viečkom.</p>	<p><b>Koncové viečka</b></p>	
<p>Vstup rozdeľovača je hrdlo s vnútorným závitom R 1" pre priame pripojenie rúr s vonkajším závitom alebo uzatváracieho ventilu.</p>	<p><b>Prípoj, vstup rozdeľovača</b></p>	
<p>Vývody rozdeľovača sú opatrené vonkajším závitom G 3/4". Rúrky sa pripájajú pomocou prechodiek HERZ pre medené, tenkostenné ocelové resp. plastové rúrky.</p>	<p><b>Výstup rozdeľovača, pripojenie rúrky</b></p>	
<p>Prechodky HERZ predstavujú absolútne tesné a spoľahlivé spojenie na medené, tenkostenné ocelové a plastové rúrky. Pri montáži treba dodržiavať pokyny uvedené v montážnom návode HERZ.</p>	<p><b>Prechodky HERZ</b></p>	
<p><b>Uzatváracie ventilové zvršky:</b> Uzatváracie ventilové zvršky sa ovládajú pomocou imbusového kľúča SW 5 (1 <b>6614</b> 00). Otáčaním doprava (v smere hodinových ručičiek) až na doraz zatvoríme prívod. <b>Termostatické ventilové zvršky:</b> Termostat nastavíme do polohy „Min“ resp. zatvoríme ručnú hlavicu alebo krytku. <b>Regulačné vložky Topmeter:</b> Snímeme krytku, a otáčaním regulátora Topmeter doprava (v smere hodinových ručičiek) ho zatvoríme. Krytku opäť nasadíme.</p>	<p><b>Zatváranie vykurovacích okruhov</b></p>	

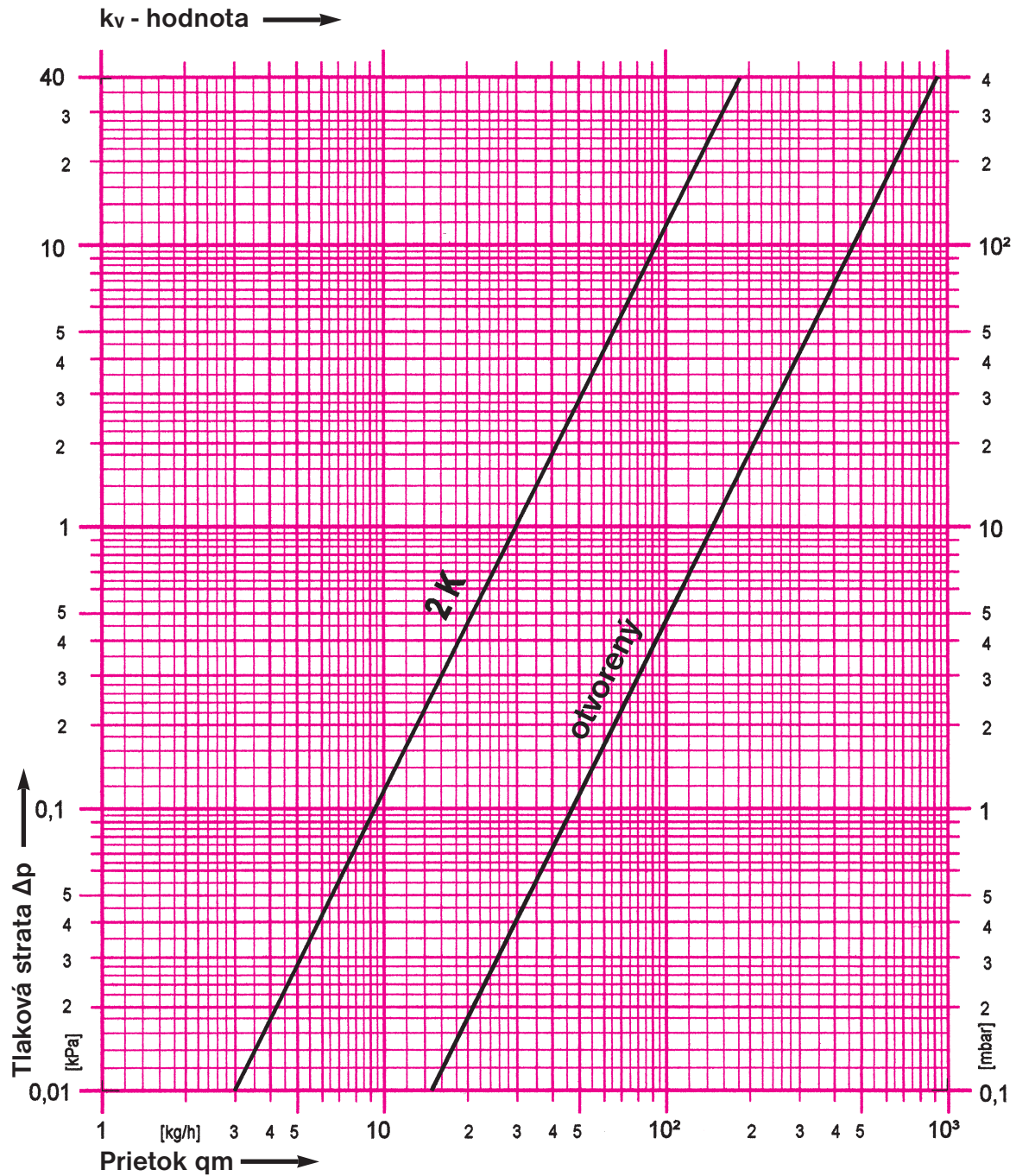
<p>Pre regulovanie termostatických zvrškov je možné používať všetky druhy termostatov HERZ s diaľkovým ovládaním, ako aj komponenty elektronických regulačných systémov HERZ-RTC (riadiaci počítač priestorovej teploty, servopohony DDC) a komponenty HERZ-RTR (izbové termostaty, termomotory).</p> <p>Termostatické ventilové zvršky sú dodávané s krytkou. Táto slúži ako ochranný kryt a na ovládanie počas etapy inštalácie (na preplachovanie vykurovacieho okruhu). Ak vo výnimočných prípadoch nebude montovaný žiadny termostat do vykurovacieho systému, potom je treba používať ručnú hlavicu HERZ.</p>	<p><b>Termostatická prevádzka</b></p>
<p>Regulačné vložky Topmeter sa montujú zásadne do spiatočky vykurovacieho okruhu. Umožňujú priamo nastaviť prietok vody v spiatočke (hodnota prietoku na stupnici v l/sek).</p> <p>Postup nastavenia regulátora Topmeter: snímeme krytku. Regulátorom Topmeter otočíme až na požadovanú hodnotu prietoku a krytku znovu nasadíme.</p>	<p><b>Regulátor Topmeter</b></p> <p><b>Nastavenie Topmetra</b></p>
<p>Na rozdeľovači a na zberači je namontovaný vypúšťací ventil so závitom R = 1/2" pre pripojenie adaptéra pre hadicovú prípojku (1 6208 01). Na jeho ochrannom kryte vyčnieva štvorhranná oska SW 5 pre ovládanie vypúšťacieho ventilu.</p>	<p><b>Vypúšťanie vody z vykurovacieho okruhu</b></p>
<p>Na rozdeľovači resp. zberači je namontovaný odvzdušňovací ventil, ktorý je možné ovládať pomocou viacúčelového kľúča HERZ 1 6625 00.</p>	<p><b>Odvzdušňovanie vykurovacieho systému</b></p>
<p>Skrinka rozdeľovačov HERZ je popísaná na zvláštnom katalógovom liste.</p>	<p><b>Skrinka rozdeľovačov</b></p>

# HERZ-Nomogram

Rozdeľovač pre podlahové kúrenie

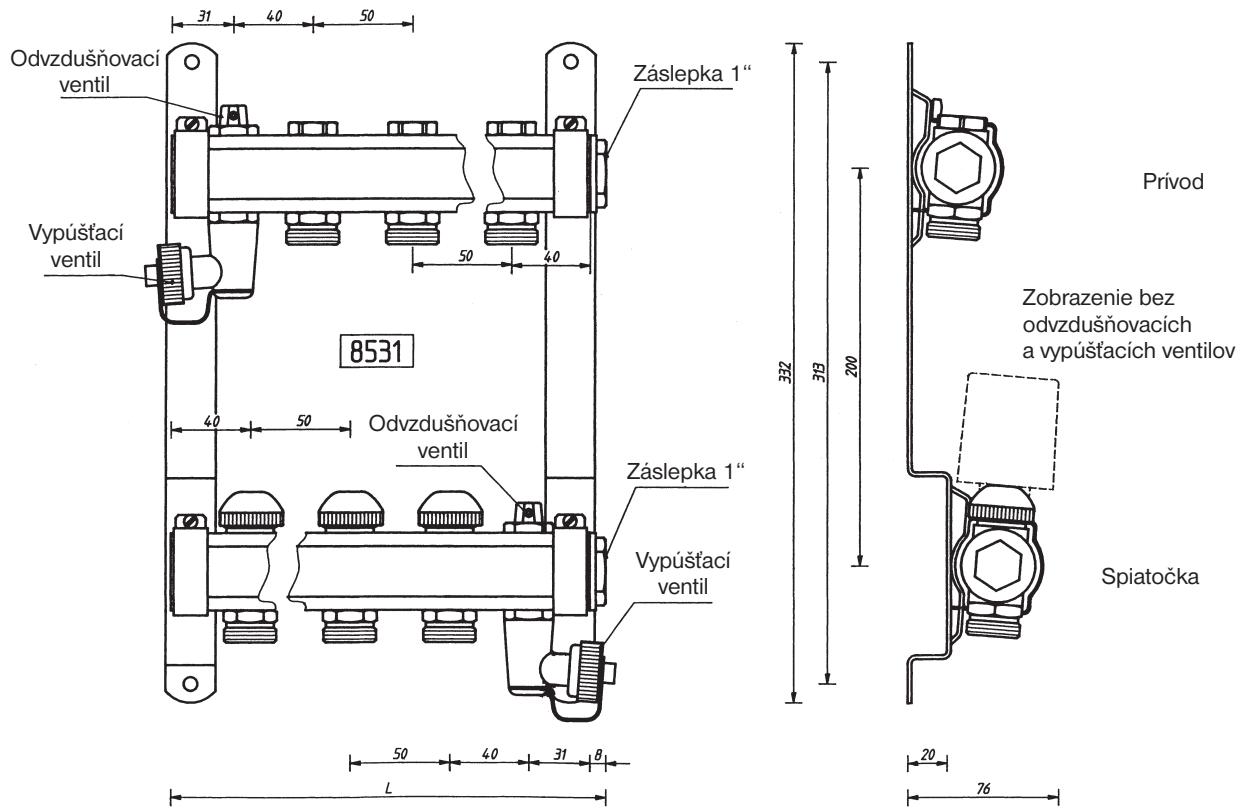
Obj. čís. 1 **8531 00**

Rozdeľovač a zberač

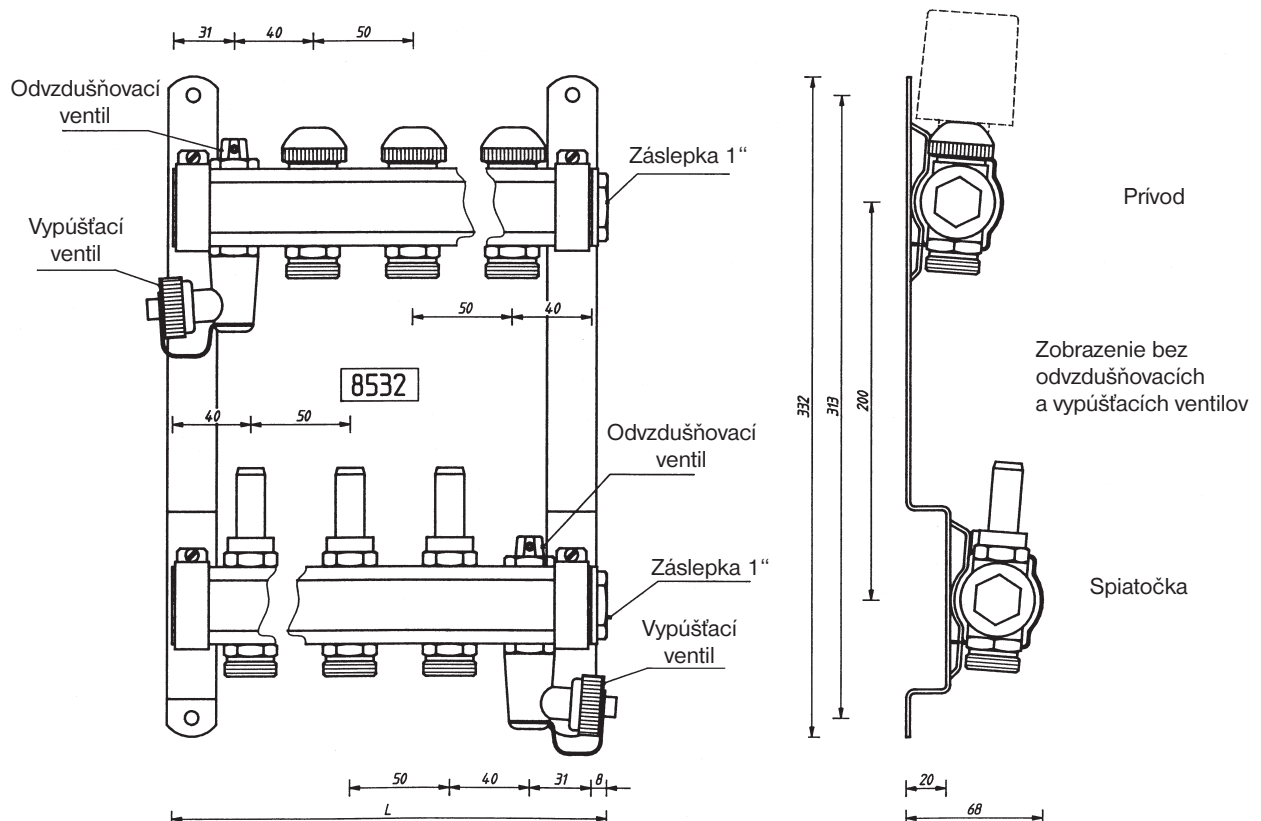


2 K	$K_v = 0,3$	Napr.: pre termostat HERZ 7330, 9330, HERZ-ETK 8330
Otvorený	$K_v = 1,5$	Napr.: termomotor HERZ 7710

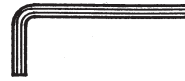
Právo zmien vyhradené.



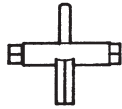
Vývody rozdeľovača	Dĺžka L	Vývody rozdeľovača	Dĺžka L
3	219	10	569
4	269	11	619
5	319	12	669
6	369	13	719
7	419	14	769
8	469	15	819
9	519	16	869



1 6614 00



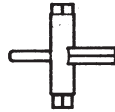
1 6625 00



1 6301 00



1 6625 00



1 6413 01



1 6403 31

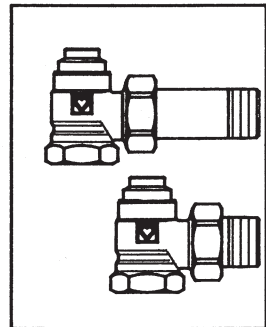


1 6413 00

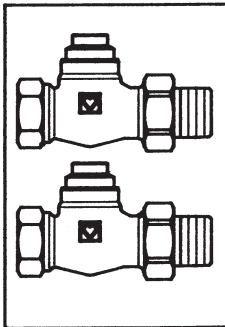


Náhradné ventilové zvršky

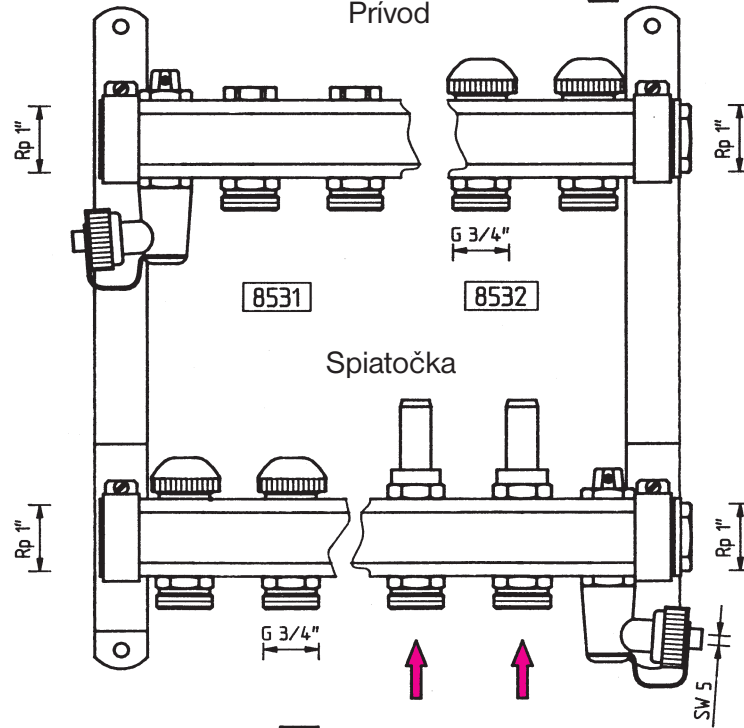
Prívod



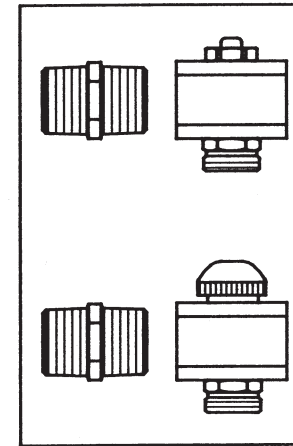
1 8538 03



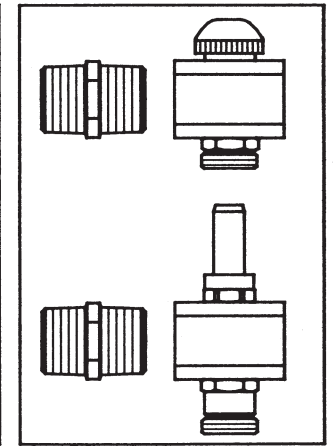
1 8537 03



Spiatočka



1 8531 93



1 8532 93

6206



6274  
6275



6098



8525

Smer toku vody  
regulátorom Topmeter