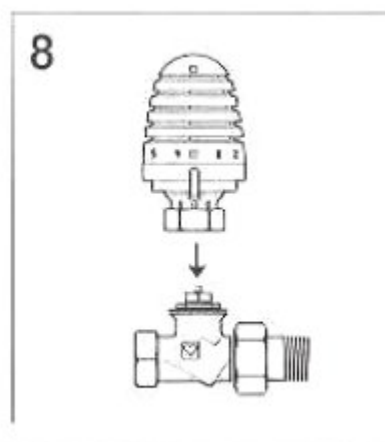
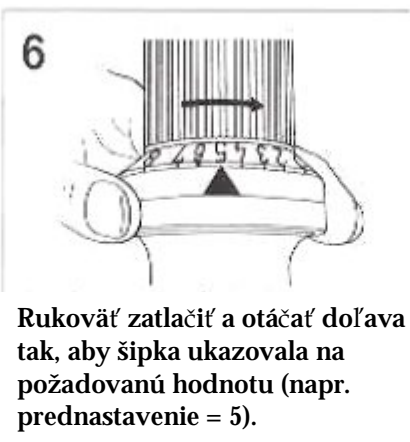
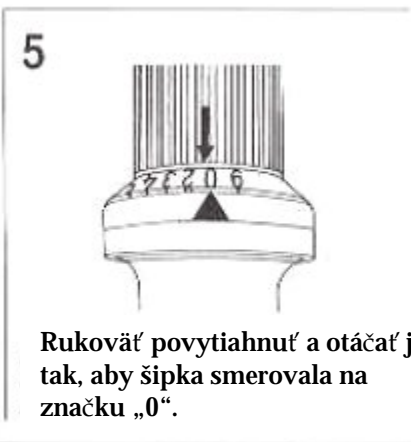


HERZ spol. s r.o.
Šustekova 16
P.O.Box 8
850 05 Bratislava 55

Tel: 00421/2/62411910
Fax:
00421/2/62411825
e-mail: office@herz-
sk.sk



HERZ-TS-90-V

Prednastavenie
kľúčom
1 6809 67

