



# V5431A/F

## 3-cestné zmiešavače PN 6

### Špecifikácia produktu



#### Aplikácia

Zmiešavače V5431 A/F umožňujú regulovať teploty vody vo vykurovacích a VZT aplikáciách. Špeciálna charakteristika je zvlášť vyvinutá pre presnú reguláciu teploty dodávanej vody vo vykurovacích a klimatizačných aplikáciách. V kombinácii s pohonom M6061/M7061 pevná a stabilná konštrukcia garantuje spoľahlivú prevádzku počas celej doby životnosti.

#### Špeciálne vlastnosti

- Chromovaná posuvná zátka pre dlhú životnosť
- Optimalizovaná charakteristika pre reguláciu vykurovacích systémov
- Ochrana proti korózii a zablokovaniu
- Spoľahlivá montáž k elektrickému pohonu
- Výrazný indikátor pozície
- Široký rozsah prietokov s vhodnými pohonmi

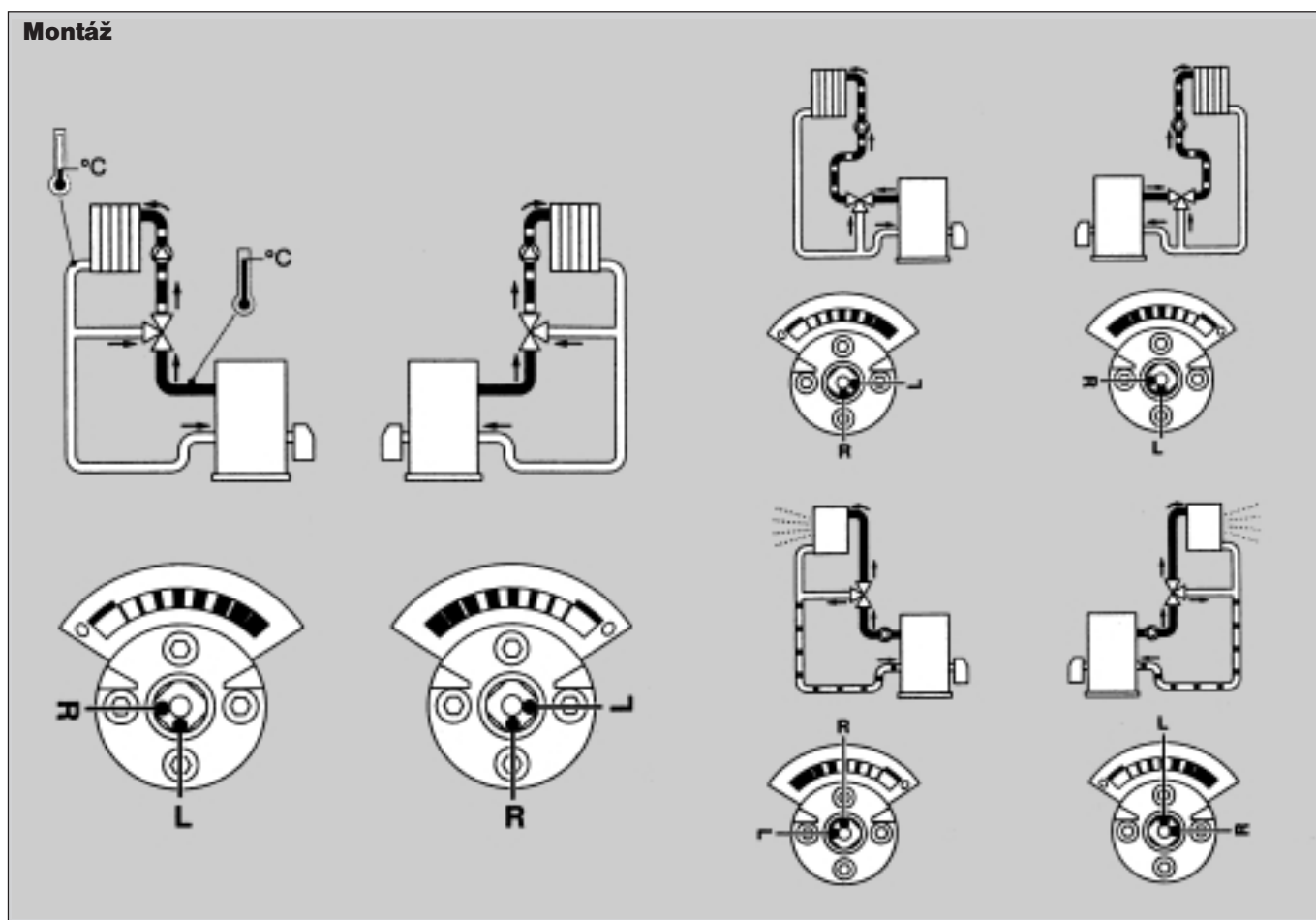
#### Princíp činnosti

Ventil reguluje teplotu zmiešavaním vody rotačnou zátkou. Zátka sa nastavuje dvomi regulačnými krivkami prietoku vody z dvoch vstupov. Požadovaná teplota vodného prietoku je dosiahnutá pridaním vhodného množstva vratnej vody do kotla. Pre zabezpečenie optimálnej regulácie V5431 má špeciálnu regulačnú charakteristiku.

#### Technické údaje

Nominálny statický tlak:	6 bar, 600 kPa
Max. rozdiel tlakov:	závisí od typu (podľa tab.)
Strata netesnosťou:	1% z $K_{vs}$
Pripojenie:	Vnútorňý závit/ prírubu závisí od typu (podľa tab.)
Uhol rotácie:	90°
Vnútorňý závit:	8 závitov
Tesnenie:	Dvojitý O-krúžok
Materiál telesa:	Šedá liatina
Materiál vnútorňých častí:	Chromovaná šedá liatina
Médium:	Vykurovací voda; vodný roztok glykolu (max. 50 % glykol odpovedá norme VDI 2035)
Teplota vody vo ventile:	2 ... 130 °C nekondenzujúca
Hmotnosť:	závisí od typu (podľa tab.)

## V5431A/F – 3-cestné zmiešavače PN 6



## Špecifikácia a objednávacie čísla ventilov podľa DN

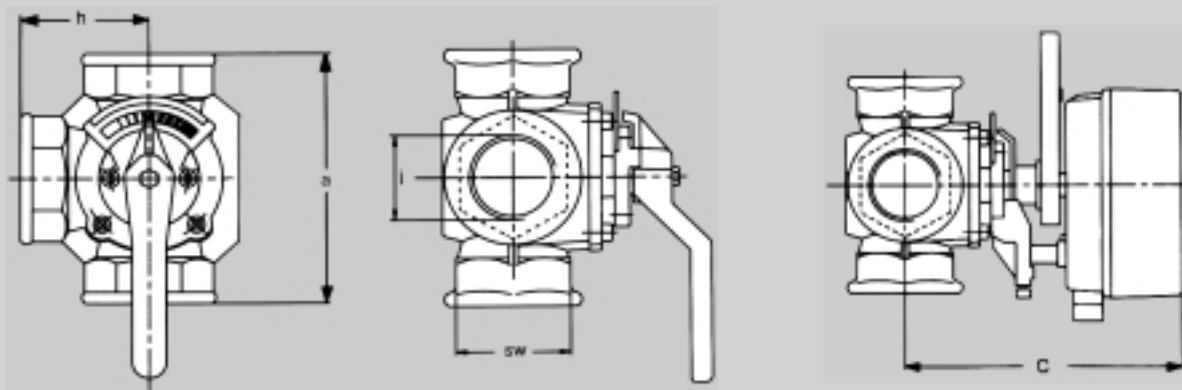
DN	K <sub>vs</sub> [m <sup>3</sup> /h]	Δp max [kPa]	Krútiaci moment [N]	Obj. č. vnútorný závit	Obj. č. staré vnútorný závit	Obj. č. príruba	Obj. číslo staré príruba	Krútiaci moment [Nm] pre reduk. Δp (40 kPa)
15	4,0	100	10	V5431A1025	DR15GMLA	-	-	10
20	6,3	100	10	V5431A1033	DR20GMLA	V5431F1032	DR20GFLA	10
25	10	100	10	V5431A1041	DR25GMLA	V5431F1040	DR25GFLA	10
32	16	100	10	V5431A1058	DR32GMLA	V5431F1057	DR32GFLA	10
40	25	100	20	V5431A1066	DR40GMLA	V5431F1065	DR40GFLA	10
50	40	100	20	-	-	V5431F1073	DR50GFLA	20
65	63	100	20	-	-	V5431F1081	DR65GFLA	20
80	100	100	30	-	-	V5431F1099	DR80GFLA	20
100	160	100	40	-	-	V5431F1107	DR100GFLA	30
125	250	70	40	-	-	V5431F1115	DR125GFLA	30
150	630	50	40	-	-	V5431F1123	DR150GFLA	40

## Príslušenstvo

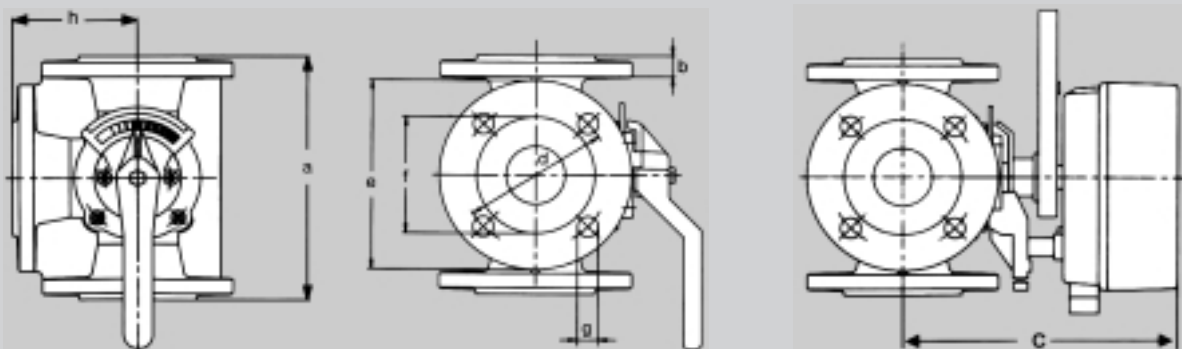
## Vhodné pohony

M6061A	(24V; 3-bodový)
M6061L	(230V/240V; 3-bodový)
M7061E	(0/2 to 10V proporcionálny)

Krútiaci moment [Nm]	Objednávkové číslo 24 Vac 3-bodový	Objednávkové číslo 230 Vac 3-bodový	Objednávkové číslo 0/2 ... 10V
10	M6061A1013	M6061L1019	M7061E1012
20	M6061A1021	M6061L1027	M7061E1020
30	M6061A1039	M6061L1035	-
40	M6061A1047	M6061L1043	-

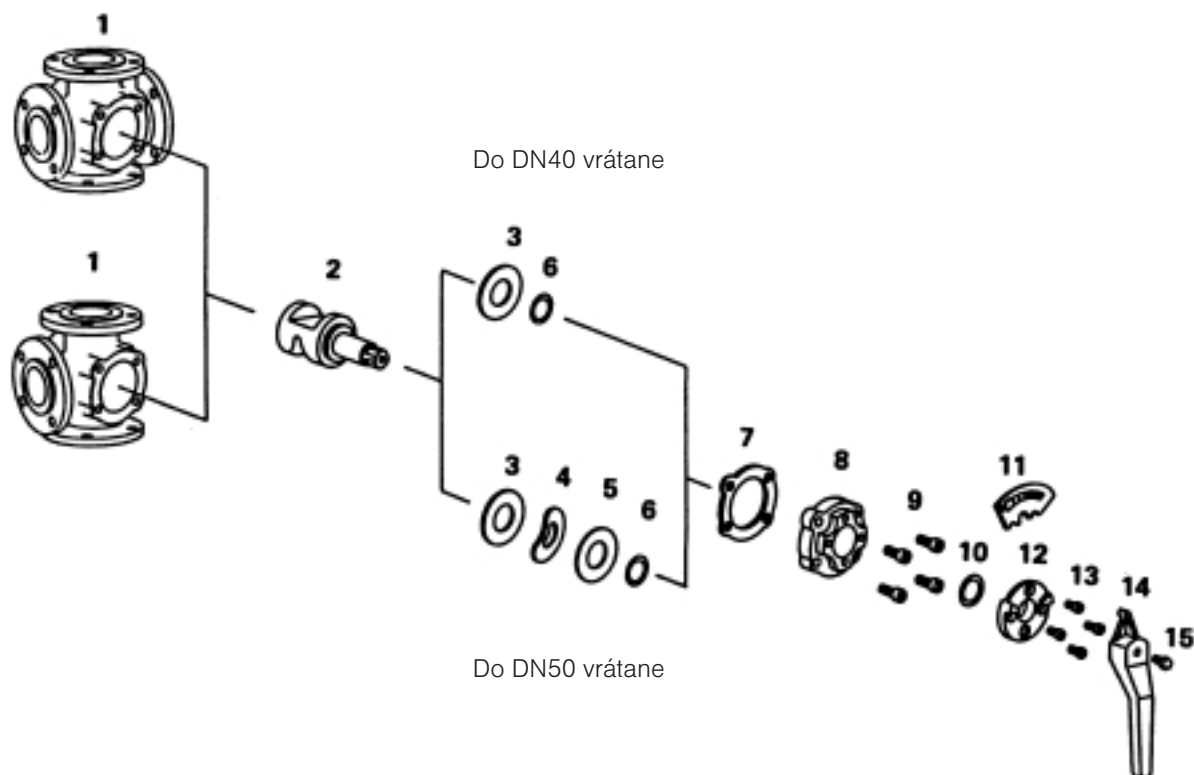
**Rozmery V5431A (mm)**

Typ	DN	a	c	SW	h	i	Hmotnosť
V5431A1025	15	110	179	41	55	R 1/2"	2,2 kg
V5431A1033	20	110	179	46	55	R 3/4"	2,3 kg
V5431A1041	25	115	179	50	58	R 1"	2,4 kg
V5431A1058	32	140	188	60	70	R 1 1/4"	4,1 kg
V5431A1066	40	150	188	65	75	R 1 1/2"	4,3 kg

**Rozmery V5431F (mm)**

Typ	DN	a	b	c	d	e	f	g	h	Hmotnosť
V5431F1032	20	140	15	179	65	90	50	4x11	70	3,5 kg
V5431F1040	25	150	15	179	75	100	60	4x11	75	4,0 kg
V5431F1057	32	160	17	188	90	120	70	4x14	80	6,6 kg
V5431F1065	40	170	16	188	100	130	80	4x14	85	7,1 kg
V5431F1073	50	190	16	202	110	140	90	4x14	95	9,8 kg
V5431F1081	65	210	16	219	130	160	110	4x14	105	12,3 kg
V5431F1099	80	250	18	219	150	190	128	4x18	125	21,4 kg
V5431F1107	100	270	18	240	170	210	148	4x18	135	26,5 kg
V5431F1115	125	310	20	267	200	240	178	8x18	155	42,0 kg
V5431F1123	150	330	20	274	225	265	202	8x18	165	49,0 kg

## V5431A/F – 3-cestné zmiešavače PN 6

**Konštrukcia ventilu a príslušenstvo**

- 1 – teleso ventilu
- 2 – rotačný posúvač
- 3 – podložka
- 4 – pružná podložka
- 5 – podložka
- 6 – vnútorný O-krúžok
- 7 – ploché tesnenie
- 8 – kryt ventilu
- 9 – skrutky s vnútorným šesťhranom
- 10 – vonkajší O-krúžok
- 11 – stupnica
- 12 – kryt O-krúžku
- 13 – skrutky s vnútorným šesťhranom
- 14 – ručná páka
- 15 – šesťhranná skrutka

**Náhradné diely**

Výrobok	Obj. č.
Sada náhradných dielov: DN15 – DN40 (č.3,6,7)	1900 1030
DN50 – DN65 (č.3,4,5,6,7)	1900 1040
DN80 – DN100 (č.3,4,5,6,7)	1900 1050
DN125 – DN200 (č.3,4,5,6,7)	1900 1060
Vnútorný O-krúžok (č.10)	7109 9535

**Honeywell****Honeywell, spol. s r. o.**

Mlynské nivy 73

P.O. Box 75, 820 07 Bratislava 27

tel.: 421 / 2 / 582 47 400, fax: 421 / 2 / 582 47 415