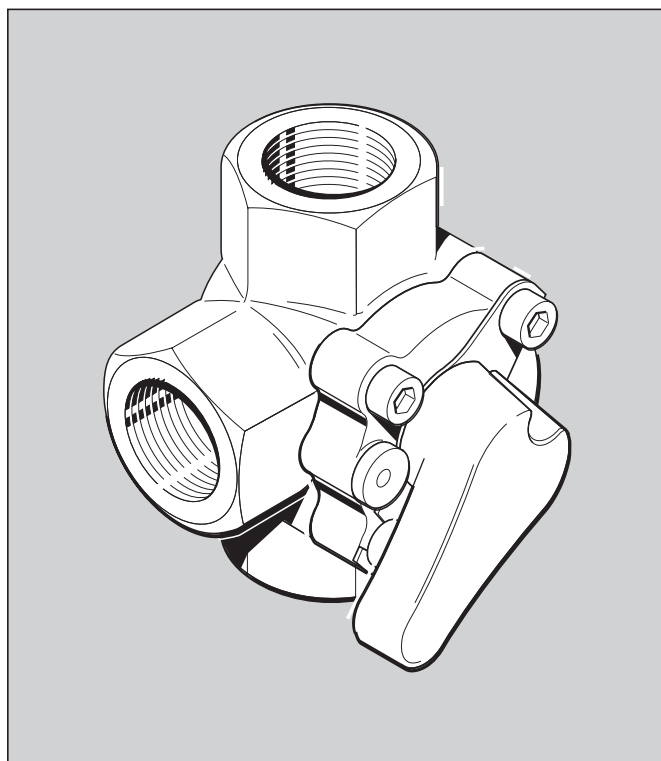




V5433A

3-cestné zmiešavače PN 6

Špecifikácia produktu



Aplikácia

3-cestný zmiešavač V5433A je vyvinutý špeciálne na presnú reguláciu teploty horúcej vody vo vykurovacích a klimatizačných systémoch. Pri použití v kombinácii s pohonom M6063, jeho pevná konštrukcia zabezpečuje dlhú a spoľahlivú prevádzku.

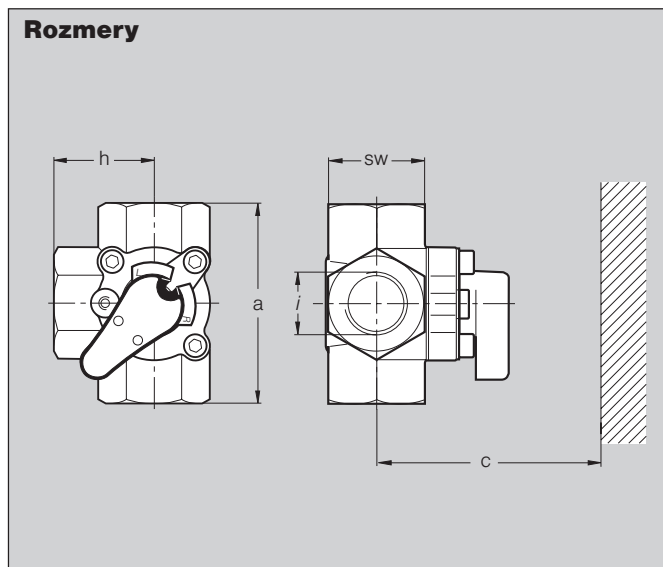
Špeciálne vlastnosti

- Chromovaná posuvná zátka pre dlhú životnosť
- Optimalizovaná charakteristika na reguláciu vykurovacích systémov
- Ochrana proti korózii
- Spoľahlivá montáž s elektrickým pohonom
- Široký rozsah prietokov s vhodnými pohonmi
- Kompaktné prevedenie

Technické údaje

Nominálny statický tlak:	6 bar, 600 kPa
Max. rozdiel tlakov:	1 bar; 100 kPa
Strata netesnosťou:	1 % K_{vs}
Ukončenie:	vnútorný závit
Uhol rotácie:	90°
Tesnenie:	dvojitý O-krúžok
Materiál telesa:	šedá liatina
Materiál vnútorných častí:	Chromovaná šedá liatina
Médium:	Vykurovací voda; vodný roztok glykolu (max. 50 % glykol odpovedá norme VDI 2035)
Teplota vody vo ventile:	2 ... 110 °C nekondenzujúca
Hmotnosť:	závisí od typu (podľa tab.)

V5433A – 3-cestné zmiešavače PN 6

Rozmery**Popis činnosti**

Ventil reguluje teplotu zmiešavaním vody rotačnou zátokou. Zátka sa nastavuje dvomi regulačnými krivkami prietoku vody z dvoch vstupov. Požadovaná teplota vodného prietoku je dosiahnutá pridaním vhodného množstva vratnej vody do kotla. Pre zabezpečenie optimálnej regulácie V5433A má špeciálnu regulačnú charakteristiku.

Špecifikácia a objednávacie číslo podľa DN

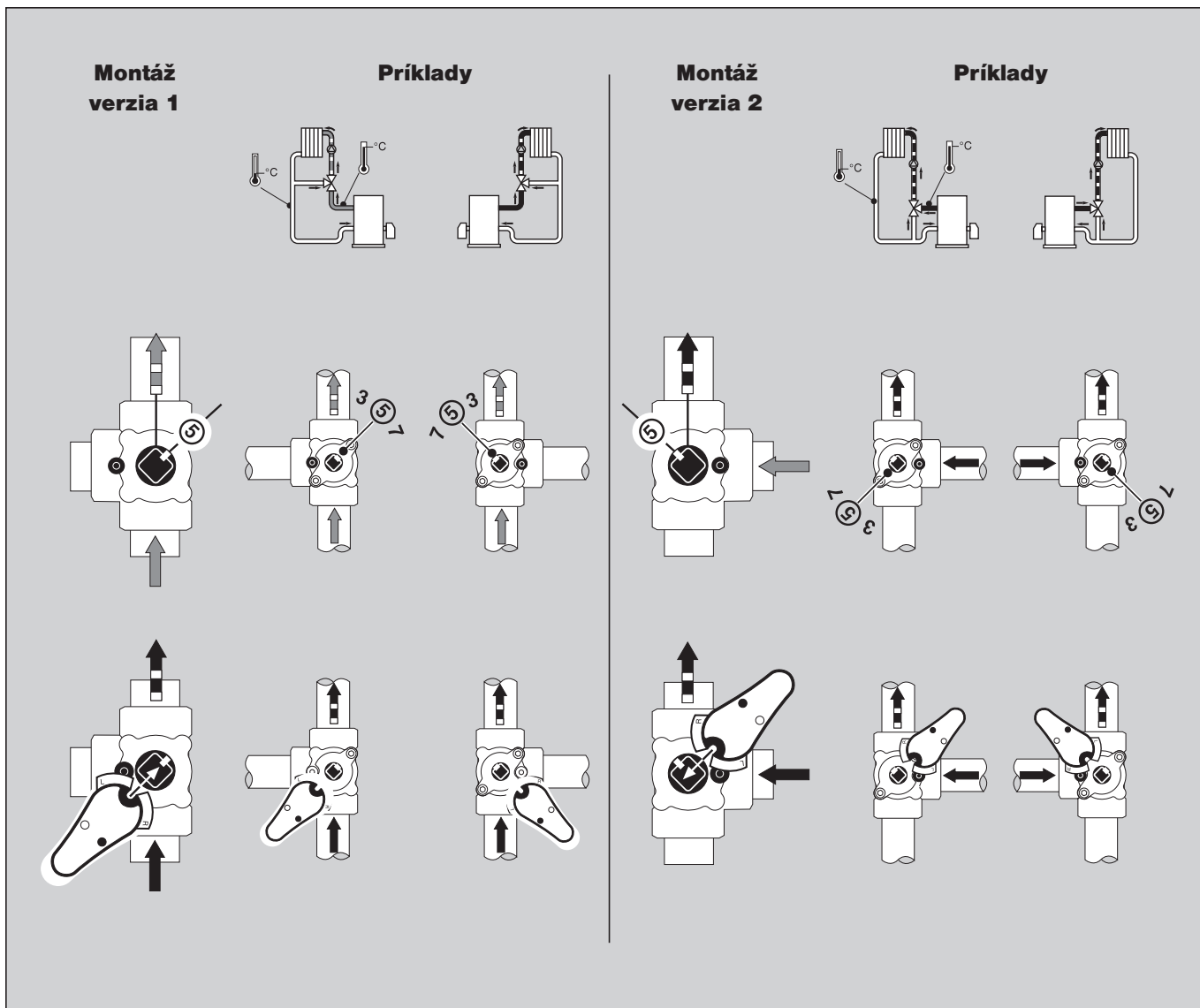
DN	Obj. č.	k_{vs} [m ³ /h]
20	V5433A 1015	2,5
20	V5433A 1023	4,0
20	V5433A 1031	6,3
25	V5433A 1049	10
32	V5433A 1056	16
40	V5433A 1064	25
50	V5433A 1072	40

Rozmery ventilov V5433

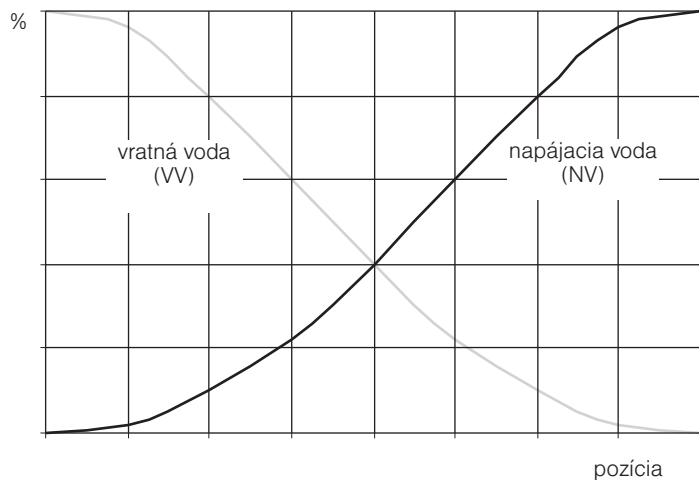
Typ	DN	Rozmery v mm					Hmotnosť
		a	c	SW	h	i	
V5433A 1015	20	85	340	41	42,5	R 3/4"	0,9
V5433A 1023	20	85	340	41	42,5	R 3/4"	0,9
V5433A 1031	20	85	340	41	42,5	R 3/4"	0,9
V5433A 1049	25	105	345	46	52,5	R 1"	1,4
V5433A 1056	32	105	350	55	52,5	R 5/4"	1,9
V5433A 1064	40	115	355	65	57,5	R 1 1/2"	3,3
V5433A 1072	50	120	365	80	60,0	R 2"	6,1

**Príslušenstvo**

Výrobok	Obj. č.
Pohon 230V~, 3-polohová regulácia	M6063L1009
Pohon 230V~, 3-polohová regulácia, pomocný spínač	M6063L4003
Pohon 24 V~, 3-polohová regulácia	M6063A1003
Pohon 24 V~, 3-polohová regulácia, pomocný spínač	M6063L4007



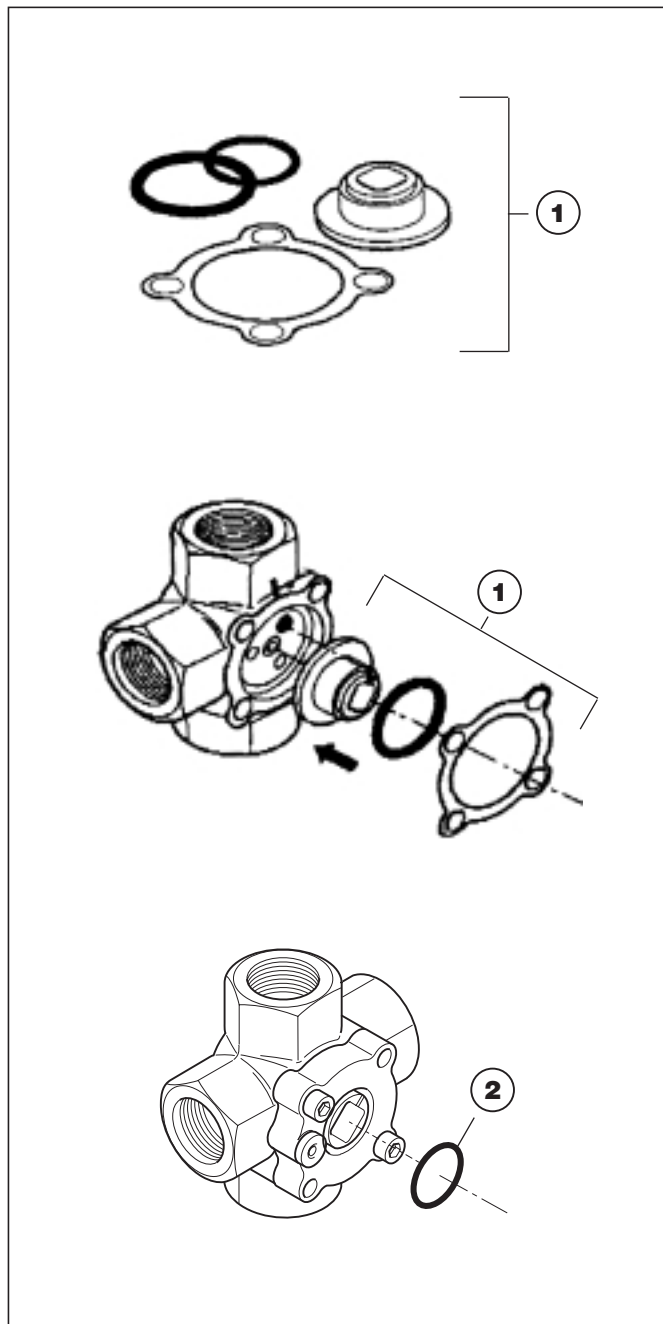
Charakteristika



Charakteristika

Pozícia	VV [%]	NV [%]
1	0	100
2	2	96
3	10	80
4	22	60
5	40	40
6	60	22
7	80	10
8	96	2
9	100	0

V5433A – 3-cestné zmiešavače PN 6

**Náhradné diely**

Výrobok	Obj. č.
1. Sada náhradných dielov pre: DN20, DN25, DN32 DN40, DN50	07116 1036 07116 1037
2. Samostatný O-krúžok Pre všetky ventily	07116 1035

Honeywell**Honeywell, spol. s r. o.**

Mlynské nivy 73

P.O. Box 75, 820 07 Bratislava 27

tel.: 421 / 2 / 582 47 400, fax: 421 / 2 / 582 47 415