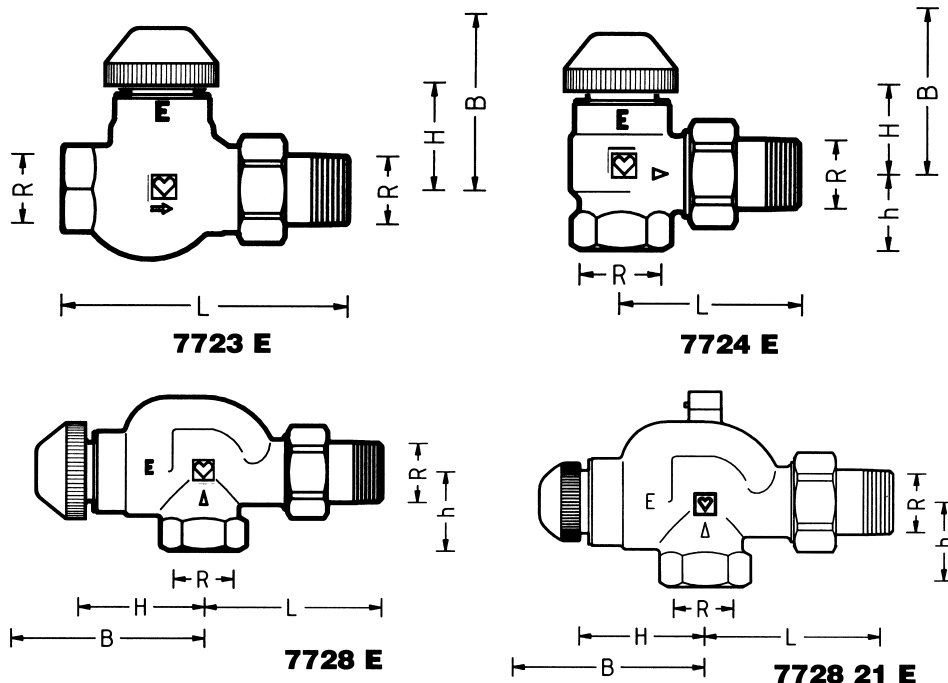


HERZ-TS-E

Termostatické ventily s maximálnym prietokom
Štandardné modely

Technický podklad pre
HERZ-TS-E

Vydanie 0104



Stavebné dĺžky
sú v mm

B = Stavebná dĺžka
s ručnou hlaviceou
1 7102 80

Objednávkové číslo	Popis	DN	R	L	H	h
1 7723 11	Priamy	15	1/2"	95	43	—
1 7723 02		20	3/4"	109	43	—
1 7723 03		25	1"	126	43	—
1 7724 11	Rohový	15	1/2"	62	43	29
1 7724 02		20	3/4"	66	35	29
1 7724 03		25	1"	75	35	34
1 7728 11	Rohový špeciálny	15	1/2"	74	55	35
1 7728 02		20	3/4"	80	55	35
1 7728 03		25	1"	82	56	59
1 7728 21	s odzduš. ventilom	15	1/2"	74	55	35

Štandardné modely s vnútorným závitom, poniklované s bielou krytkou.

Vyhotovenie
HERZ-TS-E

Univerzálne modely so závitom pre závitové rúrky a prechodky, poniklované s bielou krytkou.



Ďalšie vyhotovenia
HERZ-TS-90-E

1 7723 01	1/2"	Priamy
1 7724 01	1/2"	Rohový
1 7728 01	1/2"	Rohový špeciálny
1 7758 01	1/2"	Trojsový ventil „AB“, pre lavostrannú montáž na vykur. teleso
1 7759 01	1/2"	Trojsový ventil „CD“, pre pravostrannú montáž na vykur. teleso

Max. prevádzková teplota	110 °C
Max. prevádzkový tlak	10 bar
Max. povolený diferenčný tlak v sústave pri mechanickom uzatváraní	0,2 bar, 4 bar

Prevádzkové údaje

Vyhradzujeme si právo na zmeny dané technickým pokrokom

<p>Teplovodné vykurovacie sústavy – jednorúrkové alebo dvojúrkové.</p> <p>R 1/2", R 3/4", namontovaný prechod 6210 kónicky tesnený. Odporúčame použitie montážneho kľúča 6680.</p> <p>R 1" namontovaný prechod 6209 kónicky tesnený.</p>	<p>Použitie</p> <p>Pripojenie vykurovacieho telesa</p>
<p>Na strane pripojenia vyk. telesa a pripojenia vonkajším závitom G 3/4"</p> <p>6210 1/2" Oceľová potrubná prípojka, dĺžka 26 resp. 35 mm</p> <p>6211 1/2" Redukčná prípojka, 1/2" x 3/8"</p> <p>6213 3/8" Prípojka vykurovacieho telesa, 3/8" x 1/2"</p> <p>6218 3/8" - 1/2" Dlhý závitový nátrubok, bez matice, pri montáži ho možno podľa potreby skrátiť (vzhľadom na rozdielne vzdialenosti pripájaných prvkov). Dĺžky 3/8" x 40, 1/2" x 39, 42 resp. 76 mm</p> <p>6218 1/2" Závitový nátrubok, bez matice, dĺžky 36, 48 resp. 76 mm</p> <p>6235 3/8" - 1/2" Spájková prípojka, 3/8" x 12, 1/2" x 12, 15 resp. 18 mm</p> <p>6249 3/8" - 1/2" Závitový oceľový pripájací oblúk, bez matice, s kuželovým tesnením</p> <p>6274 G 3/4" Svorkové prípojky pre oceľové a medené rúrky, pre priemery rúrok 8, 10, 12, 14, 15, 16, 18 mm</p> <p>6275 G 3/4" Prechodky s mäkkým tesnením pre meď a tenkostennú oceľ, ako aj pre tvrdé oceľové rúrky a rúrky s tvrdou galvanizovanou povrchovou plochou, pre priemery rúrok 12, 14, 15 mm</p> <p>6098 G 3/4" Prípojka plastovej rúry PE-X-, PB- a plasthliníkové pripájacie rúry</p> <p>Ostatné pripojenia ventilu:</p> <p>6219 1/2" Redukčná objímka, k pripojeniu rúry na ventil, žlté vyhotovenie, vnútorný závit (rúra) x vonkajší závit (ventil), 1" x 1/2", 1 1/4" x 1/2"</p> <p>6066 M 22 x 1,5 Prípojka plastovej rúry pre PE-X, PB- a plasthliníkové rúrky, používať s adaptérom 1 6272 01 (R 1/2 x M 22 x 1,5)</p> <p>6098 G 3/4" Prípojka plastovej rúry pre PE-X, PB- a plasthliníkové rúrky, používať s adaptérom 1 6266 01 (R 1/2 x G 3/4")</p> <p>Dimenzia prechodiek pre plast vid' výrobný program HERZ.</p>	<p>Ďalšie možnosti pripojenia</p>
<p>Na utesnenie vretena slúži vymeniteľný O-krúžok, ktorý zabezpečuje maximálnu spoľahlivosť a ľahkosť chodu ventilu.</p> <p>Výmena O-krúžku</p> <ol style="list-style-type: none"> 1. Demontovať termostatickú resp. regulačnú hlavicu. 2. Vyskrutkovať O-krúžok a nahradiť ho novým. Pri tejto výmene bude nutné použiť kľúč. Počas demontáže je ventil automaticky úplne otvorený, a tým späťne tesnený. Určité sizenie je ale možné. 3. Spätná montáž v opačnom poradí. Po nasadení ručnej hlavice preskúšať ventil uzavretím. <p>Objednávkové číslo pre sadu O-krúžkov: 1 6890 00.</p>	<p>Tesnenie vretena</p> 
<p>Počas montáže chráni ventil krytka, ktorá umožňuje aj uvedenie ventilu do prevádzky. Nastavenie zdvihu pomocou krytky: Na vrchu krytky sú dve značky „+“ a „-“.</p> <ol style="list-style-type: none"> 1. Uzavrieť ventil pomocou krytky otočením v smere ručičiek. 2. Označiť pozíciu, na ktorej sa nachádza značka „+“. 3. Otočiť krytku proti smeru hodinových ručičiek tak, aby sa značka „-“ nachádzala v pozícii, v ktorej bola predtým značka „+“. 	<p>Termostatický ventil HERZ</p> 
<p>Spodný diel termostatického ventilu sa montuje do prívodu k vykurovaciemu telesu tak, aby smer prúdenia vody bol v smere šípky (šípka na telese ventilu). Termostatická hlavica musí byť v horizontálnej polohe, aby sme zabezpečili optimálnu reguláciu priestorovej teploty.</p>	<p>Montáž</p>
<p>Termostatické hlavice nevystavujte priamemu slnečnému žiareniu, alebo silnému tepelnému žiareniu rôznych telies, pretože môžete nepriaznivo ovplyvniť ich činnosť. Pri zakrytých alebo zastavaných telesách odporúčame použiť termostatickú hlavicu s diaľkovým snímačom alebo s diaľkovým ovládaním.</p>	<p>Prevádzkové podmienky</p>
<p>Po skončení vykurovacieho obdobia je treba otočiť hlavicu proti smeru hodinových ručičiek (úplne otvorené), čím zabránime usadzovaniu špiny na ventilovom sedle.</p>	<p>Letné nastavenie</p>

Ak nemá byť ventil osadený termostatickou hlavickou, môžeme krytku nahradiť ručnou hlavickou.

Pri montáži dodržiavajte priložený návod na montáž.

**Ručná hlavica
HERZ**



- 1 **6680** 00 Montážny kľúč pre prípoje R 1/2" - R 3/4"
- 1 **6807** 90 HERZ-TS-90 montážny kľúč
- 1 **9102** 80 HERZ-TS ručná hlavica, séria 9000

**Príslušenstvo
Ručné hlavice**

- 1 **6379** 03 HERZ-TS-E termostatický zvršok
- 1 **6890** 00 HERZ-TS-90 sada O-krúžkov

Náhradné diely

HERZ-Nomogram

HERZ-TSE-E

č. výr. 7723 E, 7724 E, 7728 E

Dim. R=1/2", 3/4", 1"

