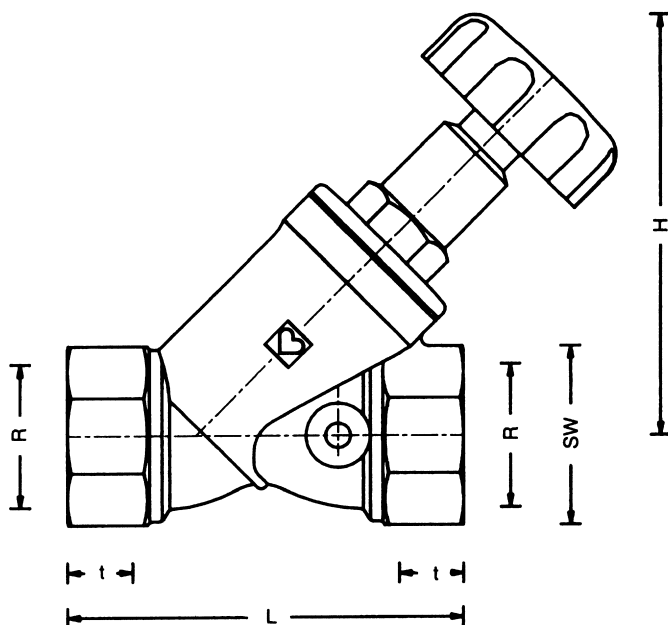


STRÖMAX-D

HERZ - šikmý uzatvárací ventil
s nestúpajúcim vretenom

Technický podklad pre
4125 D

Vydanie 0104



Číslo výrobku	R	L	H	t	SW 6-hran	SW 8-hran	Objednávkové čísla	
							4125 D	4125 AD
4125 D	1/2"	65	86	15,0	27	-	1 4125 61	1 4125 71
	3/4"	75	92	16,3	32	-	1 4125 62	1 4125 72
	1"	90	105	19,1	41	-	1 4125 63	1 4125 73
	1 1/4"	110	118	21,4	-	50	1 4125 64	1 4125 74
	1 1/2"	120	127	21,4	-	55	1 4125 65	1 4125 75
	2"	150	155	25,7	-	70	1 4125 66	1 4125 76
	2 1/2"	180	205	30,0	-	85	1 4125 67	1 4125 77
3"	210	226	25	-	100	1 4125 68	1 4125 78	

Stavebné dĺžky
sú v mm

Objednávkové čísla

4125 D	1/2" - 3"	STRÖMAX - D - šikmý ventil, žlté vyhotovenie, dlhý vnútorný závit x dlhý vnútorný závit, nestúpajúce vreteno, tesnenie vretena elastickým O-krúžkom
4125 AD	1/2" - 3"	STRÖMAX - AD - šikmý ventil, vyhotovenie ako 4125 D, ale s dvoma vrtaniami pre vypúšťacie armatúry, 1 zátku 272 je naskrutkovaná. Vypúšťacie ventily objednávať samostatne.

Vyhotovenia

4115	3/8" - 3"	STRÖMAX - šikmý uzatvárací ventil, tesnenie vretena upchávkou
4115 A	1/2" - 3"	detto, s dvoma vrtaniami pre vypúšťacie armatúry
4215 G	1/2" - 3"	STRÖMAX-G - uzatvárací ventil, priamy
4215 AG	1/2" - 3"	detto, s dvoma vrtaniami pre vypúšťacie armatúry

Ďalšie vyhotovenia

Uzatváracie ventily

Vyhradzuje si právo na zmeny
dané technickým pokrokom

Ventily DN 1/2" - 2"- rúrkový závit 1/4", ventily DN 2 1/2" - 3"- rúrkový závit 3/8"	Dimenzie vrtaní																																
270 1/4" - 3/8" Vypúšťací ventil s rukoväťou 272 1/4" - 3/8" Upchávka 275 1/4" - 3/8" Vypúšťací ventil s hadicovou prípojkou	Vypúšťacie armatúry																																
Studená- a teplovodná sústava. Použitie pre iné médiá - po konzultácii s technickým oddelením fy. HERZ.	Použitie																																
Prevádzková teplota 110°C. Prevádzkový tlak (10 bar) 0,1 MPa. Pri použití prechodiek HERZ pre medené a ocelové rúry treba tieto hodnoty skorigovať s prihliadnutím na EN 1264-2: 1998 Tabuľka 5. Pri prechodoch na plast dodržiavať max. prevádzkovú teplotu 80 °C a max. prevádzkový tlak 4 bar, ak to umožňuje výrobca rúry.	Prevádzkové údaje																																
Šikmé ventily R = 1/2" majú vnútorný závit pre pripojenie závitových rúrok, alebo pomocou prechodiek pre oceľ alebo meď. Pre ventily R=1/2" a priemery rúrok 10, 12, 14, 16 a 18mm, ako aj pre ventily R 3/4", priemer rúry 18mm treba medzi ventil a prechodku vložiť adaptér 6272. Prechodky a adaptéry objednávať samostatne.	Pripojenie rúrok																																
<table border="1"> <thead> <tr> <th>Rúrka</th> <th>10</th> <th>12</th> <th>14</th> <th>15</th> <th>16</th> <th>18</th> <th>18</th> </tr> </thead> <tbody> <tr> <td>Ventil R=</td> <td colspan="6">1/2"</td> <td>3/4"</td> </tr> <tr> <td>Adaptér obj.č.</td> <td>1 6272 01</td> <td>1 6272 01</td> <td>1 6272 01</td> <td></td> <td>1 6272 01</td> <td>1 6272 11</td> <td>1 6272 12</td> </tr> <tr> <td>Prechodka Obj. č.</td> <td>1 6284 00</td> <td>1 6284 01</td> <td>1 6284 03</td> <td>1 6292 01</td> <td>1 6284 05</td> <td>1 6289 01</td> <td>1 6289 01</td> </tr> </tbody> </table>	Rúrka	10	12	14	15	16	18	18	Ventil R=	1/2"						3/4"	Adaptér obj.č.	1 6272 01	1 6272 01	1 6272 01		1 6272 01	1 6272 11	1 6272 12	Prechodka Obj. č.	1 6284 00	1 6284 01	1 6284 03	1 6292 01	1 6284 05	1 6289 01	1 6289 01	
Rúrka	10	12	14	15	16	18	18																										
Ventil R=	1/2"						3/4"																										
Adaptér obj.č.	1 6272 01	1 6272 01	1 6272 01		1 6272 01	1 6272 11	1 6272 12																										
Prechodka Obj. č.	1 6284 00	1 6284 01	1 6284 03	1 6292 01	1 6284 05	1 6289 01	1 6289 01																										
Pri montáži z ocelových a medených rúrok odporúčame použitie oporných objímok. Pre uľahčenie montáže odporúčame prechodky natrieť silikónovým olejom. Dodržiavajte firemné návody na montáž!																																	
Šikmé ventily R=1/2" možno osadiť aj do plastových rozvodov, keď sa do vnútorného závitú osadí adaptér s prechodkou pre plast. Vyhotovenia a dimenzie- Vid'. výrobný program.	Prechodky na plast																																
Šikmé ventily STRÖMAX-D majú vreteno tesnené elastickým dvojitým O - krúžkom.	Tesnenie vretena																																
Dvojitý krúžok zabezpečí bez osobitnej starostlivosti dlhodobé bezpečné tesnenie ventilového vretena ako aj ľahkosť chodu ventilu.	Dvojitý O-krúžok																																
Smer prúdenia Stavba ventilu umožňuje prietok ventilom obojmi smermi. Sedlové tesnenie Mäkké tesnenie je teplotne stále, elastické a odolné voči korózii. Vyžaduje len nepatrnú uzatváraciu silu a odoláva teplotám do max. 150 °C.	Konštrukčné zvláštnosti																																
Tepelné straty telesom ventilu môžeme obmedziť použitím izolačných krytov. Skladajú sa z dvoch častí a možno ich z ventilu kedykoľvek sňať a znovu použiť. Môžu byť použité do prevádzkových teplôt max. 120 °C. Vyhotovenie a dimenzie - vid' výrobný program HERZ.	Izolačné kryty 4095																																
1 4095 Tepelnoizolačný obklad, obj. č. vid' cenník HERZ	Príslušenstvo																																
1 6389 Zvršok pre ventily STRÖMAX-D, obj. č. vid' cenník HERZ 1 6517 00 Ručný ovládač	Náhradné diely																																

HERZ-Nomogram

STRÖMAX-D

č. výr. 4125 D • 4125 AD

Dim. 1/2" - 3"

Vradené odpory ξ sú platné pri dimenziách rúrok podľa DIN 2440.
Do 15 kPa je útlm hluku Δp pod 25 dB (A).

Krivka	Dimenzia	kvs	ξ -hodnota	Krivka	Dimenzia	kvs	ξ -hodnota
1	1/2"	4,8	4,39	5	1 1/2"	48	2,04
2	3/4"	11,5	2,54	6	2"	82	1,81
3	1"	21,5	1,83	7	2 1/2"	127	2,14
4	1 1/4"	35	2,09	8	3"	183	1,96

