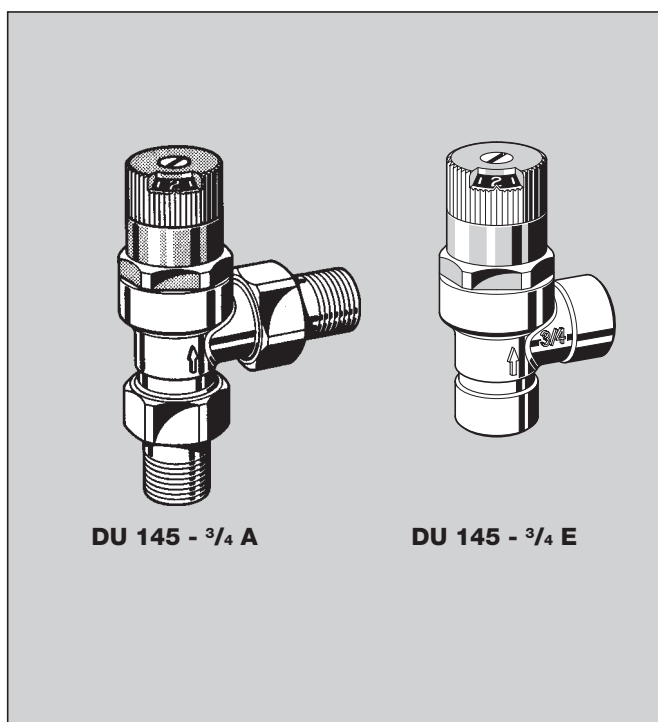


DU 145

Prepúšťací ventil pre diferenčný tlak s indikáciou nastavenia tlakovej diferencie

Špecifikácia produktu



DU 145 - 3/4 A

DU 145 - 3/4 E

Konštrukcia

Prepúšťací ventil pre diferenčný tlak obsahuje:

- Vstup a výstup so zabudovanou závitovou priechodkou
- Kryt pružiny
- Indikáciu tlakovej diferencie
- Disk ventilu
- Pružinu

Materiál

- Matný obal z tlačenej mosadze
- Kryt pružiny z kvalitnej umelej hmoty
- Nastavovací gombík a disk ventilu z kvalitného plastu
- Pružina z nehrdzavejúcej ocele
- EPDM tesnenie

Aplikácia

Prepúšťací ventil pre diferenčný tlak DU 145 sa používa pre zachovanie konštantného tlaku vo vykurovacom systéme. Ventil redukuje prietokové zvuky, najmä pri škrtení ventilov vykurovacích telies. Zvýšením teploty vody na vratnom potrubí sa zabráni korózii kotla v dôsledku kondenzácie spalín. Pri uzavretých radiátorových ventiloch je zachovaná cirkulácia okolo snímača teploty kotlovej vody a zachová sa ekvitermická regulácia. U plynových kotlov sa okrem toho zabezpečuje minimálny cirkulačný prietok aj pri uzavretých (termostatických) ventiloch vykurovacích telies.

Špeciálne vlastnosti

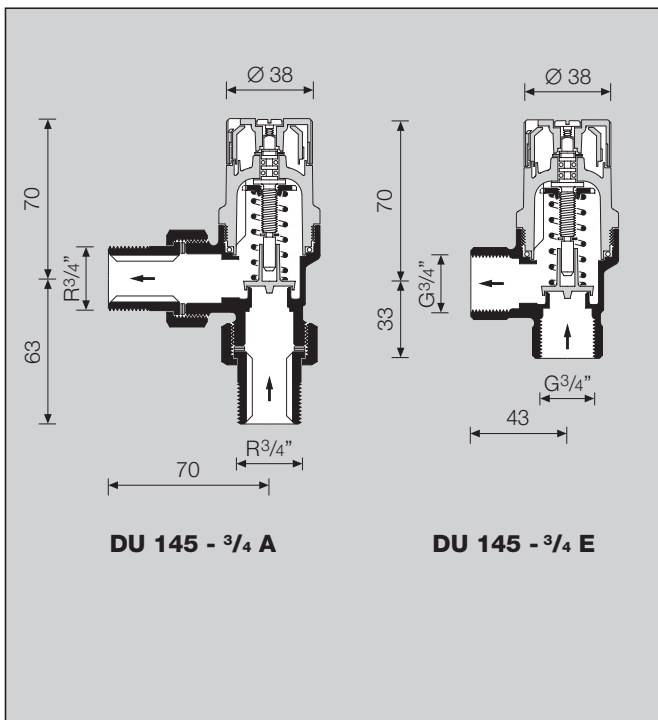
- Jednoduchá montáž medzi vstupné a výstupné potrubie vykurovacieho systému
- Nehlučný chod
- Nie je potrebné žiadne ovládacie potrubie
- Nastavovanie tlakového rozdielu
- Otáčaním nastavovacieho gombíka možno spojiť nastavovať tlakový rozdiel
- Nastavenie možno čítať priamo z nastavovacej stupnice
- Zabraňuje korózii kotla
- Nastavená hodnota je v metroch vodného stĺpca
- Testované a odskúšané

Rozsah aplikácií

Pre vykurovacie systémy s médiom horúcou vodou

Technické údaje

Pre zariadenia:	70 kW (60 000 kcal/h)
Prevádzková teplota:	max. 110 °C
Prevádzkový tlak:	max. 3,0 bar
Diferenčný tlak:	nastavitelné medzi 0,1 a 0,6 bar (nastavené z výroby závodu na štandardnú hodnotu 20 kPa)
Veľkosť pripojenia:	3/4"



Spôsob činnosti

Pri rovnakom tlaku medzi vstupom a výstupom je ventil uzavretý. Disk ventilu je tlačný pružinou proti sedlu ventilu. Ak je rozdiel v tlaku medzi vstupnou a výstupnou stranou, potom sila smeruje na disk a proti pružine. Ak táto sila prekročí silu pružiny, ventil sa začne otvárať v závislosti od diferenčného tlaku a udržuje konštantný prietok ako je indikovaný na prietokovom diagrame.

Verzie

DU 145 - $\frac{3}{4}$ A = so závitovým napájacím konektorom R $\frac{3}{4}$ "
 DU 145 - $\frac{3}{4}$ E = s vnútorným závitom G $\frac{3}{4}$ "

Typ	R	G	Verzie
DU 145 - $\frac{3}{4}$ A	$\frac{3}{4}$ "	-	A
DU 145 - $\frac{3}{4}$ E	-	$\frac{3}{4}$ "	E

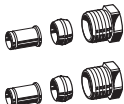
Príslušenstvo pre DU 145 - $\frac{3}{4}$ E

ZS 109 zvierací krúžok s maticou



Spojovacie veľkosti: ZS 109 M - $\frac{3}{4}$ G = $\frac{3}{4}$ " x 18 mm
 ZS 109 M - $\frac{3}{4}$ H = $\frac{3}{4}$ " x 22 mm

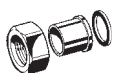
ZS 109 M 2 zvieracie krúžky s maticami a podpernými puzdrami



Spojovacie veľkosti: ZS 109 M - $\frac{3}{4}$ GS = $\frac{3}{4}$ " x 18 mm

Príslušenstvo pre DU 145- $\frac{3}{4}$ A

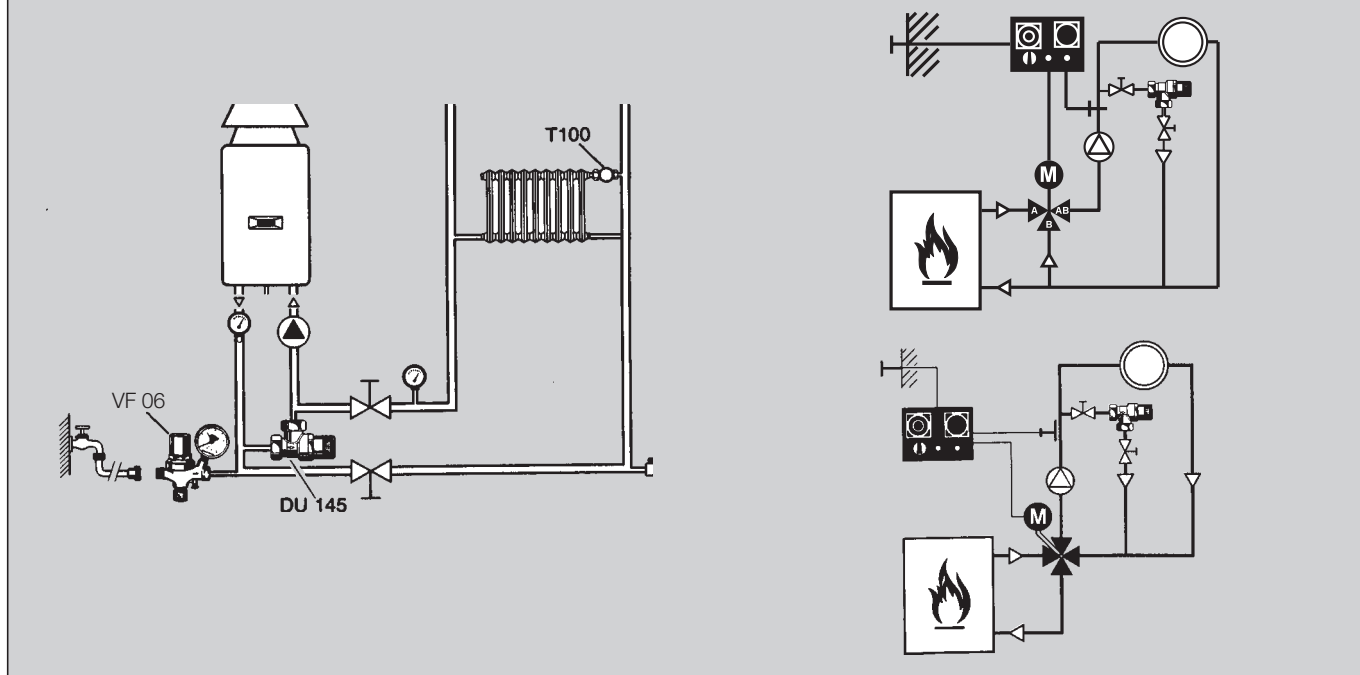
VST 06 B priechodka na spájkovanie (zahŕňa 2 priechodky, maticu a tesnenie)



(pre \varnothing 22 mm potrubie)

Veľkosť: VST 06 - $\frac{3}{4}$ B

Príklad inštalácie



Inšalačné smernice

- Jednoduchá inštalácia medzi prívodom a spätočkou
- Nie je potrebné ovládacie potrubie
- Nevhodné pre systémy diaľkového vykurovania
- Pre ľahkú údržbu sa odporúča na obe časti prepúšťacieho ventilu namontovať uzatváracie ventily

Typické aplikácie

Prepúšťacie ventily sú inštalované vo vykurovacích systémoch na udržanie konštantného diferenčného tlaku a na minimalizovanie zvukov prietoku vody.

DU 145 môže byť inštalované:

- Vo vykurovacích systémoch s trojcestnými zmiešavacími ventilmi
- Vo vykurovacích systémoch so štvorcestnými zmiešavacími ventilmi
- Vo vykurovacích systémoch s plynovými kotlami

Prietokový diagram

