



hydrantový systém

s tvarově stálou hadicí D33

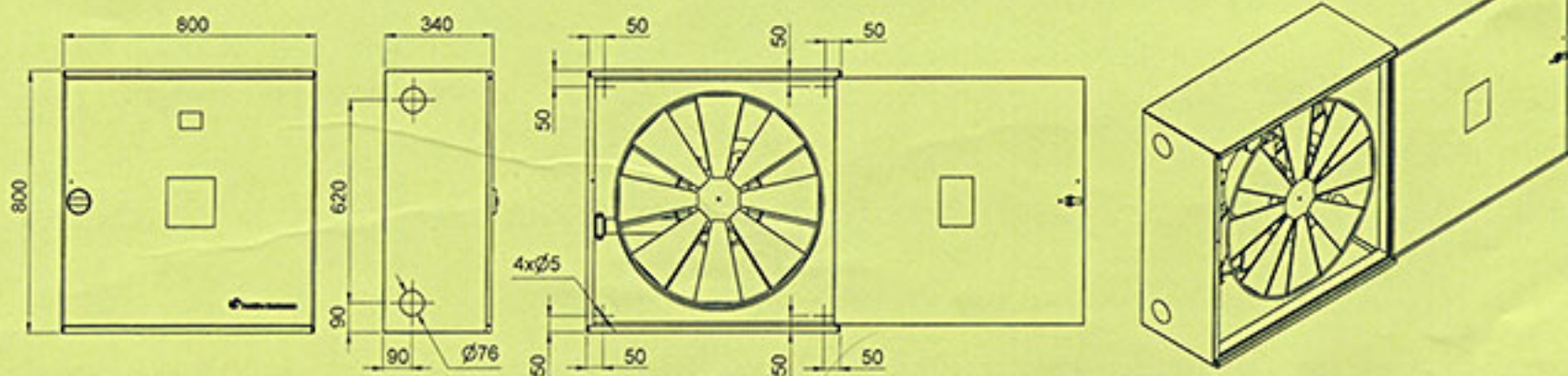
dle ČSN 73 0873 a ČSN EN 671-1

Společnost Pavliš a Hartmann vyvinula a na trh přichází s nově certifikovaným požárním hydrantovým systémem s tvarově stálou hadicí DN 33. Tímto výrobkem byla doplněna řada hydrantových systémů o nejvýkonnější typ – až 200 l/min. dle normy 671-1.

Výrobní program společnosti Pavliš a Hartmann nyní obsahuje všechny tři typy hydrantových systémů s tvarově stálou hadicí DN 19, 25 a 33 uvedené v normě 671-1, na které jsou vydány ES certifikáty.



Hydrantový systém s tvarově stálou hadicí DN 33 ČSN EN 671-1



Skládá se z:

požární proudnice Tajfun Turbo ekvivalent 13 mm • hadice DN 33 maximální délky 30 m • přípojovací hadice DN 33 délky 1 m s kulovým uzávěrem 5/4" • ocelová skříň s navijákem (800 x 800 x 340 mm) • možno montovat bez skříňe

PRVNÍ NA STŘEDOEVRÓPSKÉM TRHU

Hadicový naviják světlosti DN 33 je výhodný zejména v místech, kde je potřeba dodávat velké množství vody – viz tabulka.

Tlak (MPa)	0,2 MPa	0,4 MPa	0,6 MPa
Druh proudu	Průtok (l/min)		
Plný	113,5	162,2	200
Sprchový	115	163,2	200
Druh proudu	Délka dostřiku (m) – maximální		
Plný	15	24	30
Sprchový	9	9	10

Výrobce: Pavliš a Hartmann, spol. s r.o., V Telčicích 249, 533 12 Chvaletice

Požární hydrantový systém s tvarově stálou hadicí představuje velmi účinný hasící prostředek se stálou dodávkou vody, který je okamžitě dosažitelný. Tento systém může obsluhovat jedna osoba.

Technický popis systému:

Požární hadicový naviják je konstruován jako výkyvný hadicový naviják s ručním ovládním. Celý systém je vsazen do plechové skříně upravené pro montáž na stěnu nebo ve stěně. Pro přívod vody do systému má skříň předlisované vstupy v horní a dolní části na obou bocích skříně. (standardní rozměry skříně – 800 x 800 x 340 mm).

Samotný hadicový naviják je namontován na výkyvném ramenu. Skládá se ze dvou bočních kotoučů a drátu o průměru 8 mm. Standardní rozměry navijáku – průměr 658 mm, šířka 216 mm.

Výrobce požární tvarově stálé hadice D33 je společnost Pavliš a Hartmann. Hadice je vedena pod obchodním názvem PH-hydrant-D-stabil DN 33, certifikát č. 221/032/2005. Maximální délka hadice je 30 m.

Sprchová proudnice Tajfun Turbo (ekvivalent 13 mm) Pavliš a Hartmann s otočnou hlavou byla schválena a udělen certifikát č. 221/0002/1999.

Ručně ovládaný přítokový ventil je tzv. rychlootvácího typu. Jedná se o kulový ventil s označením 1 1/4“ PN30 DN 32.

Hydrantový naviják lze samostatně upevnit na zeď bez hydrantové skříně a to na ocelovou konzolu, nebo přivařit držák ramena k ocelové konstrukci.

Doporučujeme ocelovou konzolu upevnit na zeď pomocí 4 ks ocelových šroubů minimální průměr 8 mm.

Hadicové systémy osazovat ve výšce 1,1 až 1,3 metru nad podlahou (měřeno ke středu zařízení).

Toto zařízení je určeno do vnitřních prostor chráněných před mrazem



Pavliš a Hartmann, spol. s r.o.

V Telčicích 249, 533 12 Chvaletice • tel.: +420 466 985 890-2 • fax: +420 466 985 367
e-mail: odbyt@phhp.cz • www.phhp.cz