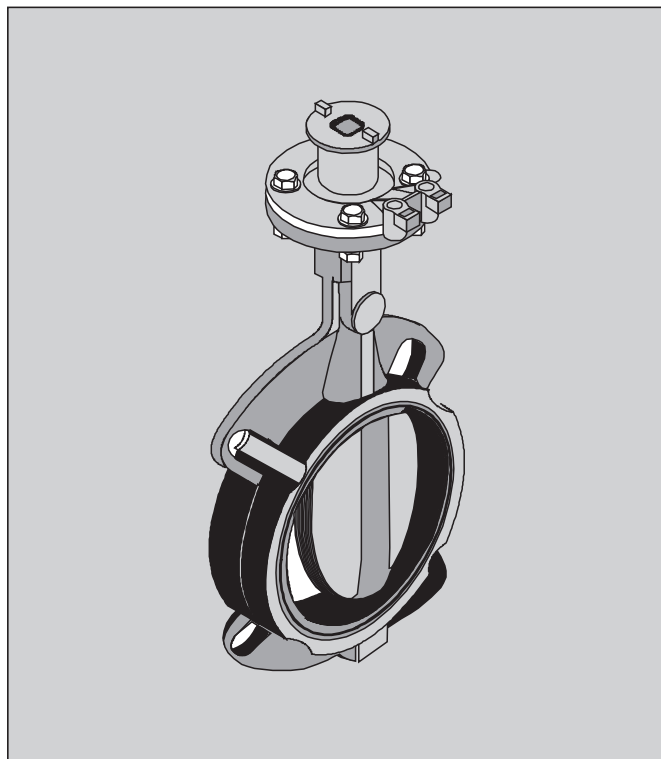


V5421B

Uzatváracia a škrtiacia klapka

Špecifikácia produktu



Aplikácia

V kombinácii s rotačnými pohonmi M6061A,L a M7061E sú škrtiace klapky V5421B vhodné pre systémy vykurovania, chladenia a všade tam, kde je potrebná vysoká tesnosť.

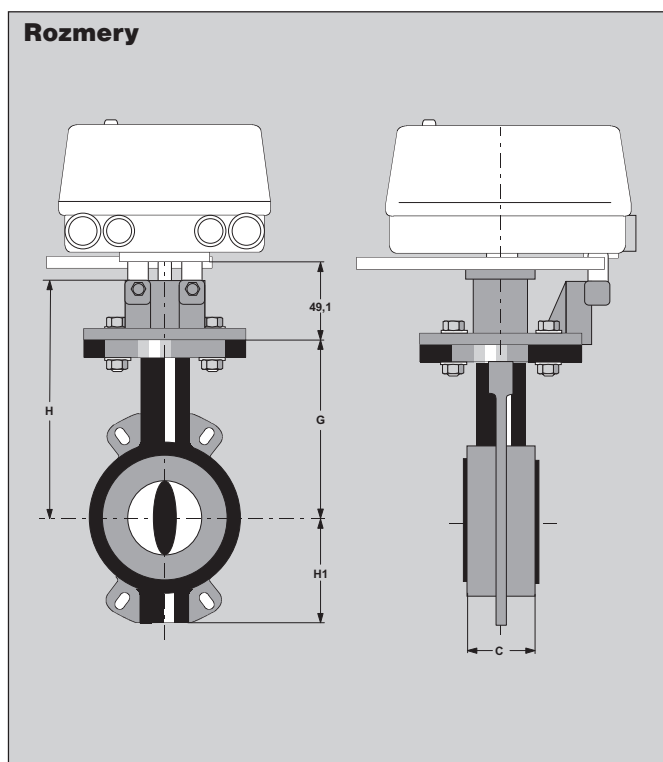
Špeciálne vlastnosti

- Vhodné pre pohony M6061 a M7061
- Nie je potrebný adaptér medzi klapkou a pohonom
- Jednoduchá montáž
- Škrtiacia a uzatváracia klapka pre montáž medzi príruby
- Široký rozsah DN
- Pre médium vykurovacia voda s obsahom <math>< 50^\circ</math> glykolu
- Vymeniteľná tesniaca výstelka
- Odolnosť voči korózii
- Možnosť použitia ako uzatvárací prvok

Technické údaje

Rozmery klapky:	DN25 ...DN200
Menovitý tlak:	PN6, PN10 alebo PN16 bar
Diferenčný tlak:	vid' tab. č. 1
Rozsah teplôt:	-30...+130 °C
Konštrukcia telesa:	medziprírubové prevedenie
Puzdro ventilu:	tvárna liatina GGG40
Poťah a ložisko:	Rilsan
Vložka:	EPDM-HT
Otáčavý disk:	tvárna liatina GGG40
Hriadel:	nehrdzavejúca oceľ 1.4028 (AISI 420)
Spojenie:	liata nehrdzavejúca oceľ
Rozmery, hmotnosť:	vid' obr. 2
Vhodné typy pohonov:	vid' tab. č. 1

V5421B – Uzatváracia a škrtiaca klapka

**Princíp činnosti**

Škrtiaca klapka môže uzavrieť alebo otvoriť prietok kvapaliny otočením otáčavého disku v rozsahu uhlov 0° až 90°. Tieto klapky sú prednostne používané do kaskád kotlov, kde uzavierajú prívod vykurovacej vody do kotla, ktorý je odstavený.

Upozornenie:

Z bezpečnostných dôvodov nenechávajte klapku bez pohonu, pokiaľ je potrubie pod tlakom.

Objednávacie čísla

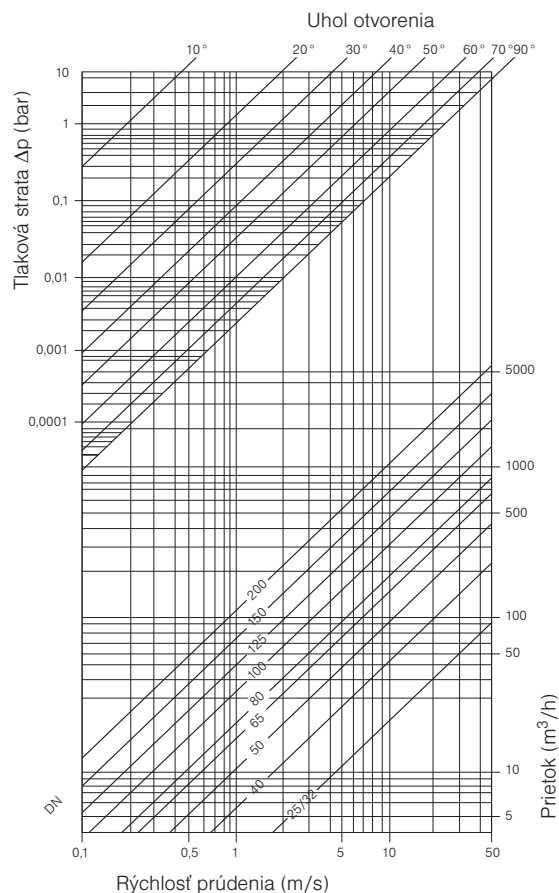
Obj.č.	DN	Rozmery [mm]				Hmotnosť [kg]
		H	H1	C	G	
V5421B1009	25	125	52	30	150	2,5
V5421B1017	32	125	52	30	150	2,5
V5421B1025	40	130	60	33	155	2,5
V5421B1033	50	135	72	43	160	3,5
V5421B1041	65	150	82	46	175	4,1
V5421B1058	80	160	92	46	185	4,5
V5421B1066	100	180	102	52	205	6,0
V5421B1074	125	195	120	56	220	8,0
V5421B1082	150	210	133	56	235	9,1
V5421B1090	200	240	163	60	265	12,7

Objednávacie čísla

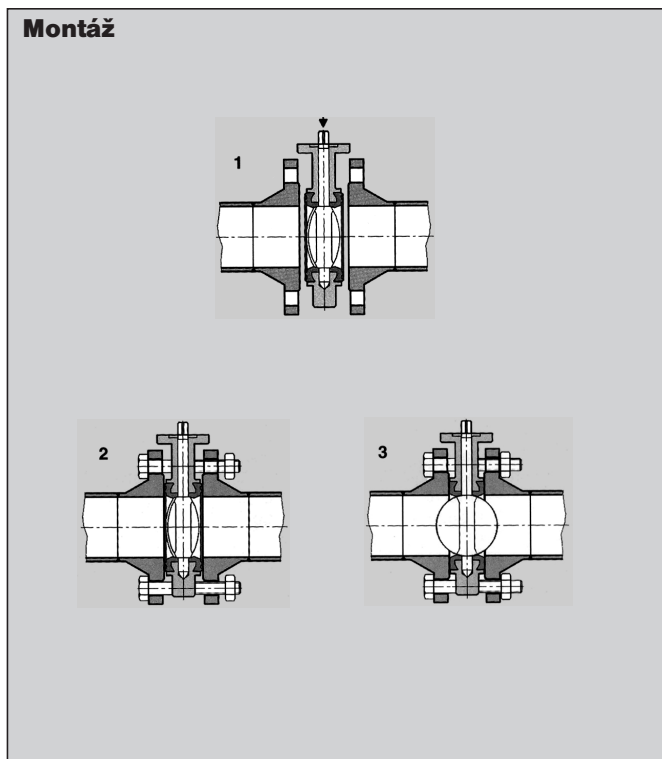
DN	K _{vs} (m ³ /h)	Tlak Δp (kPa)	Požadov. moment (Nm) (pre pohyb klapky bez média)	Obj. č.	Vhodné pohony		
					230V AC 3-bodové	24 V AC 3-bodové	24 V AC 0...10 V
25	52	1600	5	V5421B1009	M6061L1027	M6061A1021	M7061E1020
32	52	1600	5	V5421B1017	M6061L1027	M6061A1021	M7061E1020
40	120	1600	7	V5421B1025	M6061L1027	M6061A1021	M7061E1020
50	189	1000	12	V5421B1033	M6061L1027	M6061A1021	M7061E1020
65	311	1000	15	V5421B1041	M6061L1027	M6061A1021	M7061E1020
80	433	1000	25	V5421B1058	M6061L1035	M6061A1039	-
100	745	1000	40	V5421B1066	M6061L1043	M6061A1047	-
125	1219	800	40	V5421B1074	M6061L1043	M6061A1047	-
150	1805	600	40	V5421B1082	M6061L1043	M6061A1047	-
200	3095	400	40	V5421B1090	M6061L1043	M6061A1047	-

Hydraulické charakteristiky – Tabuľka ukazuje hodnoty K_v – pri rôznych uhloch otvoreniach

DN	Hodnota K _{vs} – (m ³ /h) pri uhle otvorenia								
	10°	20°	30°	40°	50°	60°	70°	80°	90°
25/32	0,4	1,7	4,3	6,9	11	17	29	46	52
40	0,8	2,6	7,3	15	24	38	63	87	120
50	1,3	3,8	10	22	38	58	98	128	189
65	2,1	7,3	18	35	61	93	185	237	311
80	2,7	10	26	48	85	128	218	344	433
100	4,3	15	41	74	123	227	372	624	745
125	6,4	24	60	116	213	386	587	1018	1219
150	10	39	93	169	316	526	847	1223	1805
200	19	64	163	302	567	985	1551	2288	3093

Tlaková strata a prietokové množstvo

V5421B – Uzatváracia a škrtiaca klapka

Montáž**Montáž**

Pred montážou pohonu umiestnite škrtiacu klapku v súlade s pokynmi pre jeho inštaláciu.

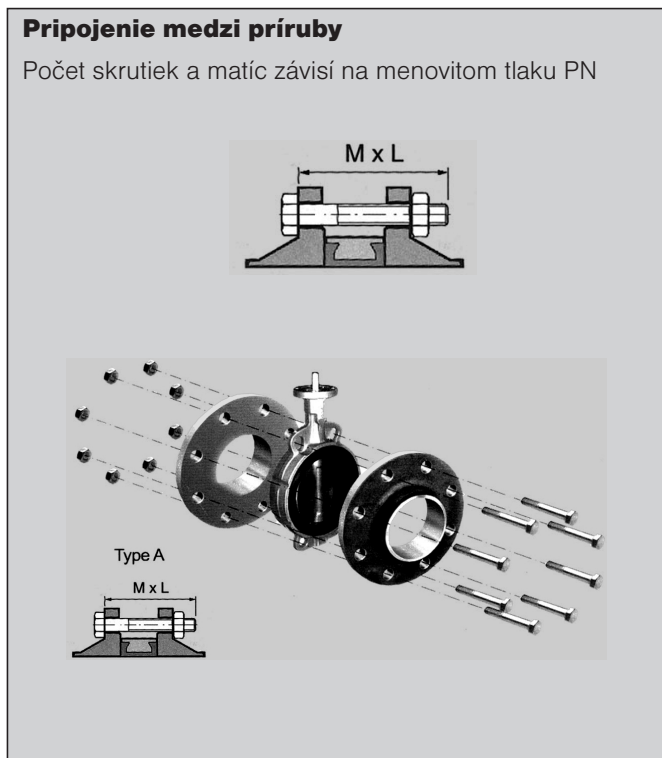
1. Roztiahnite príruby klapky, aby bola uľahčená jej inštalácia. Disk musí byť čiastočne otvorený.
2. Umiestnite všetky skrutky, pričom udržiajte disk mierne otvorený, neťahajte matice.
3. Otvorte disk na maximum. Ubezpečte sa, či je potrubie vyrovnané. Utiahnite protiľahlé matice po diagonále, pokiaľ sa príruby nedostanú do kontaktu s telesom ventilu.

Náhradné diely

Klapky	Obj. č.	
	Tesniaca výstelka	Nitrilovaný O-krúžok
V5421B1009	LI-DE 0025 EC	SP-DE 0025
V5421B1017	LI-DE 0032 EC	SP-DE 0032
V5421B1025	LI-DE 0040 EC	SP-DE 0040
V5421B1033	LI-DE 0050 EC	SP-DE 0050
V5421B1041	LI-DE 0065 EC	SP-DE 0065
V5421B1058	LI-DE 0080 EC	SP-DE 0080

Pripojenie medzi príruby

Počet skrutiek a matíc závisí na menovitom tlaku PN

**Pripojenie medzi príruby**

DN	PN6		PN10		PN16	
	Skrutky	n	Skrutky	n	Skrutky	n
25/32	M12x90	4	M16x90	4	M16x90	4
40	M12x90	4	M16x90	4	M16x90	4
50	M12x100	4	M16x110	4	M16x110	4
65	M12x110	4	M16x110	4	M16x110	4
80	M16x110	4	M16x120	8	M16x120	8
100	M16x110	4	M16x120	8	M16x120	8
125	M16x120	8	M16x130	8	M16x130	8
150	M16x120	8	M20x130	8	M20x130	8
200	M16x130	8	M20x140	8	M20x140	12

Honeywell**Honeywell, spol. s r. o.**

Mlynské nivy 73

P.O. Box 75, 820 07 Bratislava 27

tel.: 421 / 2 / 582 47 400, fax: 421 / 2 / 582 47 415