

C
SK

Vodné ventily triedy VC

Rozdeľovacie vodné 2-cestné a 3-cestné ventily

Špecifikácia produktu

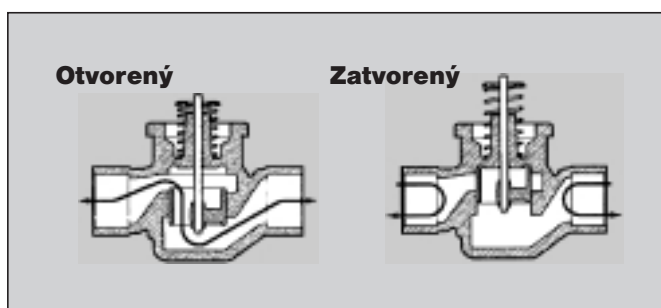


Aplikácia

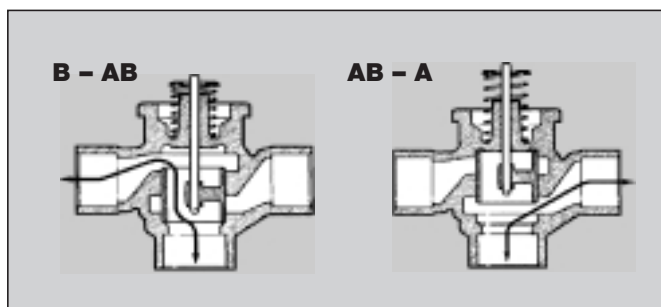
Dvojpohové vodné ventily série VC sú určené na použitie v domácnostiach a v malých komerčných aplikáciách na riadenie toku horúcej a/alebo studenej vody. Sú zložené z pohonu a ventilu. 3-cestné ventily môžu byť použité v domácich vykurovacích a/alebo chladiacich systémoch ako rozdeľovacie alebo zmiešavacie ventily.

V závislosti od vybraného modelu môžu byť riadené riadiacou jednotkou spínacím kontaktom SPST alebo prepínacím kontaktom SPDT malým alebo nízkym napätím pomocou napr. izbového termostatu alebo spínačom prietoku. Vodné ventily série VC využívajú výhody pohonov so sínusoidovou dráhou s tichou prevádzkou a bez vodných rázov. Pomocou logického obvodu pohon spotrebúva energiu len keď posúva piest do určenej pozície. Prívody na 2-cestnom ventile nie sú označené, prietok môže byť v oboch smeroch. 3-cestné ventily možno použiť na rozdelenie toku vody z AB do A alebo B a z A alebo B do AB.

SPST  SPDT 



Obr. 1.



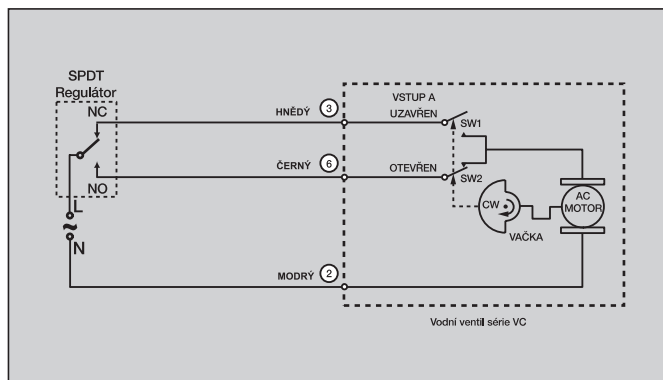
Obr. 2.

Konštrukcia a prevádzka

Všetky pohyblivé a tesniace súčiastky ventilu sú súčasťou ventilovej vložky. Prívody sú utesnené "O" krúžkami na vonkajšom povrchu piesta. Keď sa piest pohne smerom nadol, aby otvoril prívod A, voda bude tiecť cez dutinu piesta do druhého otvoru. V prípade 3-cestného ventilu, keď sa pohne piest smerom nadol, uzavrie sa prívod B, čo umožní prietok medzi prívodmi AB a A. V hornej polohe piesta ide voda cez otvory B a AB. Vodné ventily série VC umožňujú rôzne variácie pripojenia potrubia na použitie v rôznych aplikáciách. Charakteristika straty tlaku na ventile závisí od typu a veľkosti pripojenia.

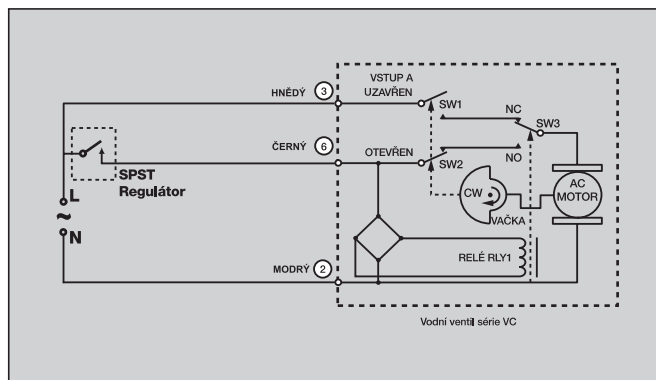
Rozdeľovacie vodné 2-cestné a 3-cestné ventily

Pripojenie vodičov



Obr. 3. Logická schéma postupnosti pre 3 - vodičový pohon s SPDT riadiacou jednotkou.

Na obr. 3, 4 je zobrazené zapojenie riadiacich jednotiek SPDT a SPST na 2 - alebo 3 - cestných ventiloch. Prívod A označuje 2-cestný ventil otvorený a zatvorený, AB-B otvorený a AB-B otvorený označuje 3-cestný ventil.



Obr. 4. Logická schéma postupnosti pre pohon s SPST riadiacou jednotkou, 2 vodiče + spol.

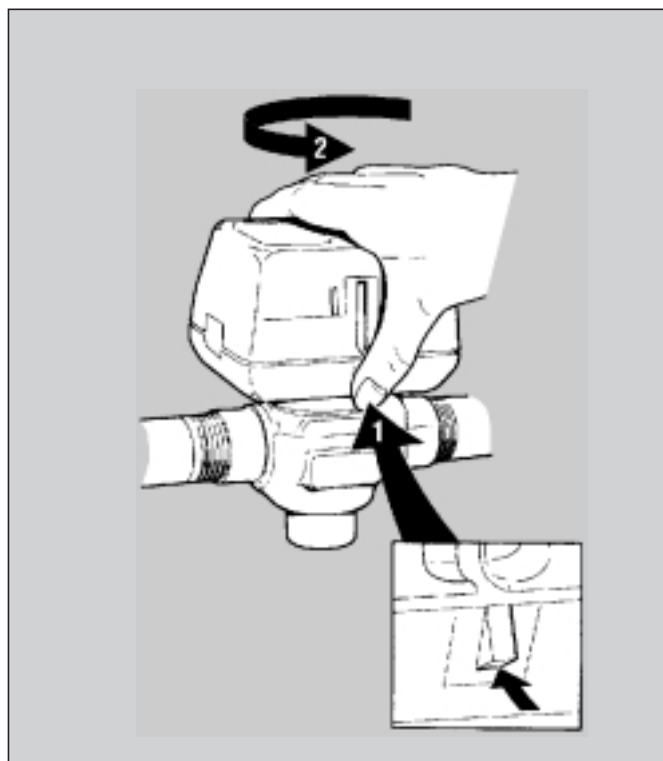
V prípade 2-cestného ventilu:

- Prívod A "otvorený" označuje otvorený ventil

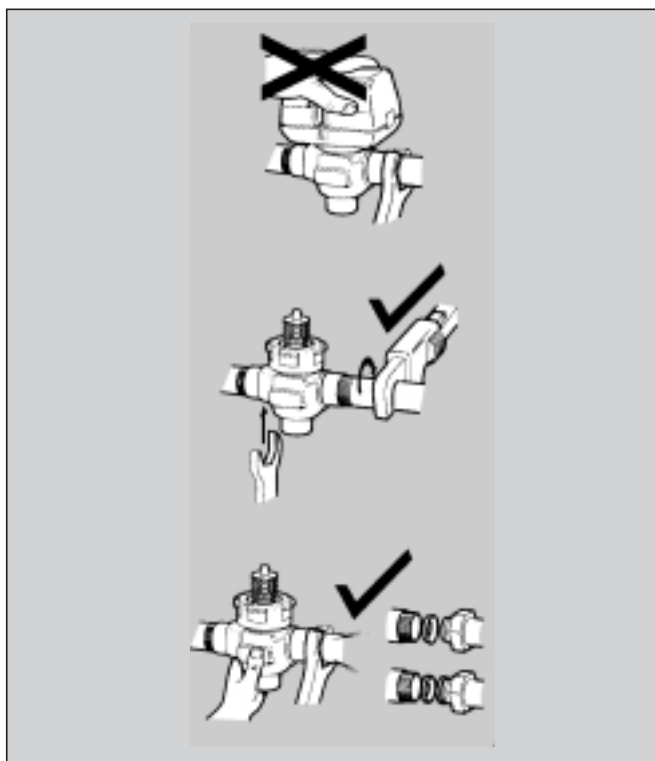
V prípade 3-cestného ventilu:

- prívod A otvorený označuje tok cez AB-A
- prívod A zatvorený označuje tok cez AB-B

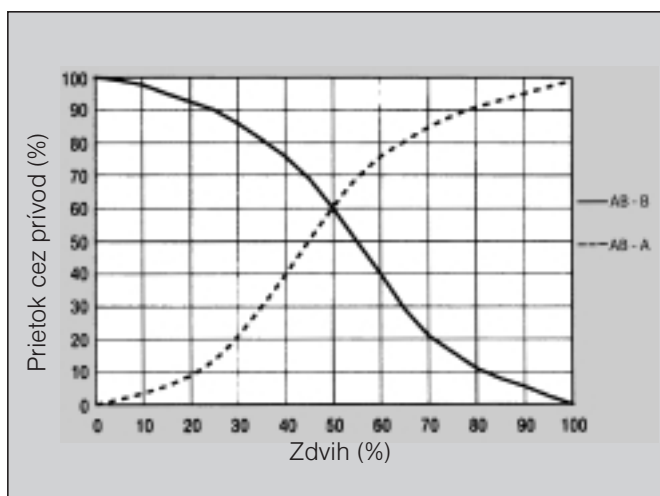
Inštalácia



Blokovací mechanizmus



Inštalácia

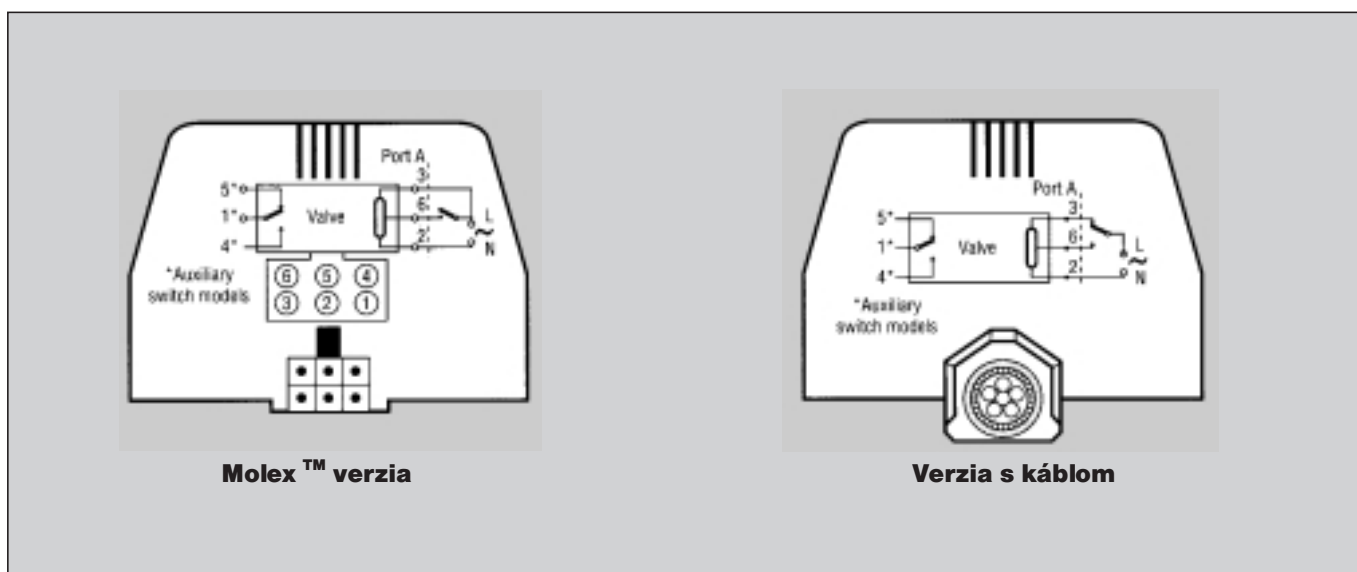


Obr. 5. Charakteristika 3 - cestného rozdeľovacieho ventilu pri konštantnom tlaku na prívode AB.

Špecifikácie

- Napätie – far. rozlíšenie: 24 V, 50/60 HZ – modré
100 ... 130 V, 50/60 Hz – čierne
200 ... 240 V, 50/60 Hz – červené
- Spotreba energie: 6 W max. pri nominálnom napätí (len počas pohybu ventilu)
Zabezpečiť 6 VA na transformátor a vedenie
- Max. čas pod napätím: 15 %
- Charakteristika koncových spínačov: 2.2 A induktívny od 5 ...120 Vac,
1.0 A induktívny nad 120...277 Vac
- Min. DC spínacia schopnosť 0.05A 24 Vdc
- Nominálny čas. interval: Ventil sa otvorí za 6 s @ 60 Hz
(20 % dlhšie @ 50 Hz)
- Elektrické pripojenie: Molex™ (header# 39-30-1060)
Vyžaduje združený konektor obal # 39-01-2060
- Kontakty: Mini-Fit 5556 série
So zabudovaným 1000 mm (39") vodičom

Zapojenia farebne odlišených vodičov



Svorka	Činnosť	Farba vodiča
1	Com*	Oranžová
2	Neutral	Modrá
3	Zatvorený**	Hnedá
4	NO*	Šedá
5	NC*	Biela
6	Otvorený**	Čierna

* Svorky 1, 4 a 5 sú zapojené, len ak je použitý pomocný spínač .

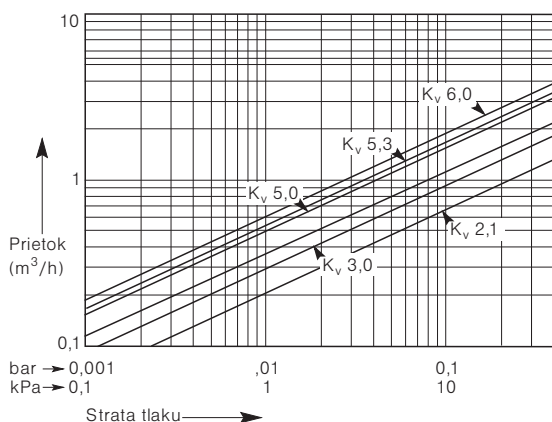
NO, NC sa vzťahuje na vstup A zatvorený

** Vzťahuje sa na vstup A (zatvorený alebo otvorený)

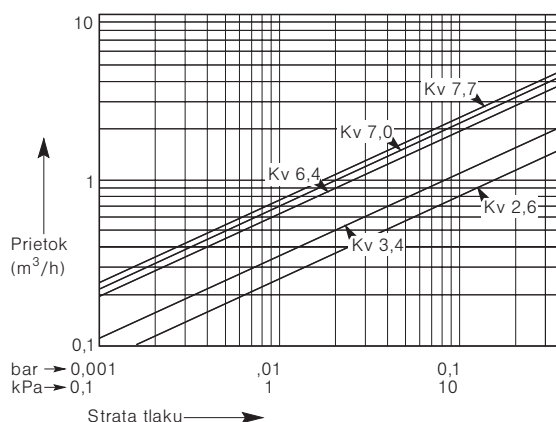
Poznámka: Pri zmiešaných napätiach (malé/nízke) sa odporúča verzia s káblom.

Pripojenie vodičov a pohyb ventilov

Typ pohonu	Pripojenia		Pohyb 2-cestného ventilu	Pohyb 3-cestného ventilu
	Model s káblom	Molex™ model		
3 vodiče	Modrý a hnedý pod napätím Čierny bez napätia	Pin #2 & 3 pod napätím Pin #2 & 6 bez napätia	zatvára	prívod A zatvára
	Modrý a čierny pod napätím Hnedý a čierny otvorený	Pin #2 & 6 pod napätím Pin #3 bez napätia	otvára	prívod B zatvára
2 vodiče + spoločný vodič (SPST riad. jednotka)	Modrý a hnedý pod napätím Hnedý a čierny otvorený	Pin #2 & 3 pod napätím Pin #3 a 6 otvorený	zatvára	prívod A zatvára
	Modrý a hnedý pod napätím Hnedý a čierny zopnutý	Pin #2 & 3 pod napätím Pin #3 a 6 zopnutý	otvára	prívod B zatvára



Obr. 6. Charakteristika straty tlaku na ventile pre 2 – cestný ventil



Obr. 7. Charakteristika straty tlaku na ventile pre 3 – cestný ventil

Prevádzková teplota: 0...65 °C
 Teplota kvapaliny: 1...95 °C,
 (krátkodobobo 120 °C)
 Skladovacia teplota: - 40...65 °C
 Prevádzkový tlak: Statický: 20 bar
 Nárazový: 100 bar
 Q (m³/h)

Maximálny prevádz. rozdiel tlaku: 4 bar
 Charakteristika prietoku: Závislý od konfigurácie ventilu (viď. obr. 5., 6., 7.)
 Prietok Q:
 $Q = K_v \times \sqrt{\Delta p}$
 Strata tlaku Δp :
 $\Delta p = \left(\frac{Q}{K_v}\right)^2$, Δp (bar)

Materiál ventilu:

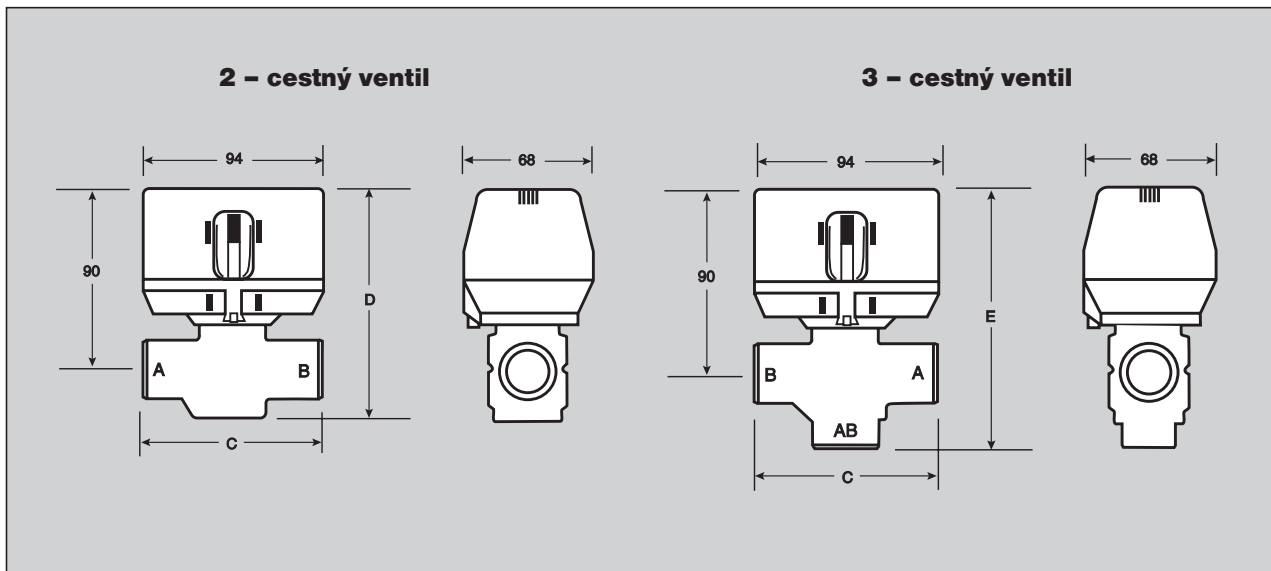
Telo: Bronz
 Obal: Ryton™ – (polyphenylene sulphide)
 Noryl™ – (polyphenylene oxid)
 „O“ tesnenia: EPDM guma
 Vreteno: Nehrdzavejúca oceľ
 Kryt pohonu: Noryl™ (94 V ~ 0)
 Telo pohonu: Ryton™ (94 V ~ 0)

Tok:

2 – cestný: Tok môže byť v akoľvek smere. Ventil je bez pohonu uzavretý.
 3 – cestný: Toky môžu byť rozdelené (AB do A alebo B) alebo zmiešané (A alebo B do AB). Vstup A je bez pohonu uzavretý.

Rozdeľovacie vodné 2-cestné a 3-cestné ventily

Nominálne rozmery



Pripojenie	2-cestný ventil			3-cestný ventil		
	C	D	Prietoková	C	E	Prietoková
	mm	mm	konšt. K_v	mm	mm	konšt. K_v
1/2" BSPP/15 mm (vnútorný závit)	98	111	3.0	98	136	3.4
22 mm prechodka*	112	113	5.3	112	140	7.1
3/4" BSPP (vonkajší závit)	94	113	5.3	94	130	6.9
3/4" BSPP (vnútorný závit)	94	113	5.3	94	130	7,0
28 mm prechodka*	116	113	6.0	116	147	7,7
1" BSPP (vnútorný závit)	94	113	6.0	94	136	7,7
1" BSPP (vonkajší závit)	94	113	6.0	94	136	7,7

* obsahuje matice a nipel

Tabuľka výberu ventilu

„A“ POHONY		„B“ TELO		„C“ VLOŽKA		OZNAČENIE	BALENIE	
Popis	Označenie	Popis	Označenie	Kv	Označenie		Popis	Označenie
Nominálne časovanie @ 50 Hz								
24 V (50 ... 60 Hz)		2-cestný ventil		2-cestný ventil		00	v celku	-
3 vodiče - SPDT		1/2" navarenie	AA	3,0	10	štandardné	(po 10 kusov)	
• s konektorom MOLEX™	2010	1/2" BSPT (vnútorný závit)	AB	3,2	10	označenie		
• s 1000 mm káblom	2011	3/8" flare (bez adaptéra)	AC	2,1	10	01 ... 99	jednotlivo (20)	E
3 vodiče - SPDT (s SPDT pomoc. sp.)		1/2" flare (bez adaptéra)	AD	2,3	10	špeciálne	(po 20 pohony)	
• s konektorom MOLEX™	2610	1/2" inverted flare (bez ad.)	AE	3,1	10	označenie	(po 10 kazety a telá	
• s 1000 mm káblom	2611	1/2" BSPP (vnútorný závit)*	AF	3,0	10	pre zákazníka,	v balení)	
2 vodiče + pom. SPST		22 mm prechodka **	AG	5,3	10	pridelí Honeywell		
• s konektorom MOLEX™	8010	3/4" BSPP (vonkajší závit)	AH	5,3	10		Poznámka:	
• s 1000 mm káblom	8011	3/4" BSPP (vnútorný závit)	AJ	5,3	10		Objednávať násobky 20	
2 vodiče + pom. SPST (s SPDT pomoc. sp.)		3/4" BSPT (vnútorný závit)	AK	5,3	10		pohonov a 20 ventilov v E	
• s konektorom MOLEX™	8610	3/4" NPT (vnútorný závit)	AL	5,4	10		balení.	
• s 1000 mm káblom	8611	3/4" navarenie	AM	5,0	10			
100 ... 130 V (50 ... 60 Hz)		28 mm prechodka **	AN	6,0	10			
3 vodiče - SPDT		1" BSPP (vnútorný závit)	AP	6,0	10			
• s konektorom MOLEX™	6010	1" BSPP (vonkajší závit)	AQ	6,0	10			
• s 1000 mm káblom	6011	1" NPT (vnútorný závit)	AR	6,0	10			
3 vodiče - SPDT (s SPDT pomoc. sp.)		1" navarenie	AS	6,0	10			
• s konektorom MOLEX™	6610	1" BSPT (vnútorný závit)	AT	6,0	10			
• s 1000 mm káblom	6611							
2 vodiče + pom. SPST		3-cestný ventil						
• s konektorom MOLEX™	4010	1/2" navarenie	MA	3,6	60			
• s 1000 mm káblom	4011	3/8" flare (bez adaptéra)	MB	2,6	60			
2 vodiče + pom. SPST (s SPDT pomoc. sp.)		1/2" flare (bez adaptéra)	MC	3,4	60			
• s konektorom MOLEX™	4610	1/2" inverted flare (bez ad.)	MD	3,6	60			
• s 1000 mm káblom	4611	1/2" BSPP (vnútorný závit)*	ME	3,4	60			
200 ... 240 V (50 ... 60 Hz)		22 mm prechodka **	MF	7,1	60			
3 vodiče - SPDT		3/4" BSPP (vonkajší závit)	MG	6,9	60			
• s konektorom MOLEX™	6012	3/4" BSPP (vnútorný závit)	MH	7,0	60			
• s 1000 mm káblom	6013	3/4" BSPT (vnútorný závit)	MJ	7,0	60			
3 vodiče - SPDT (s SPDT pomoc. sp.)		3/4" NPT (vnútorný závit)	MK	7,4	60			
• s konektorom MOLEX™	6612	3/4" navarenie	ML	6,4	60			
• s 1000 mm káblom	6613	28 mm prechodka **	MM	7,7	60			
2 vodiče + pom. SPST		1/2" BSPT (vnútorný závit)	MN	3,4	60			
• s konektorom MOLEX™	4012	1" BSPP (vnútorný závit)	MP	7,7	60			
• s 1000 mm káblom	4013	1" BSPP (vonkajší závit)	MQ	7,7	60			
2 vodiče + pom. SPST (s SPDT pomoc. sp.)		1" NPT (vnútorný závit)	MR	7,7	60			
• s konektorom MOLEX™	4612	1" navarenie	MS	7,7	60			
• s 1000 mm káblom	4613	1" BSPT (vnútorný závit)	MT	7,7	60			

* koncové pripojenia ventilu sú vnútorne opracované na prijatie 15 mm prechodky

** spolu s prechodkami

PŘÍKLAD

Ventil "VC4612MM6000" má pohon na 200/240 V, 50/60 Hz s 6 s nominálnym časovaním, s pomocným kontaktom SPDT, na prevádzku s termostatom SPST na pripojenie konektorom MOLEX™. 3-cestný ventil má pripojenie s 28 mm prechodkami, s Kv 7,7 balenie v celku.

Honeywell

Honeywell, spol. s r. o.

Mlynské nivy 73

P.O. Box 75, 820 07 Bratislava 27

tel.: 421 / 2 / 582 47 400, fax: 421 / 2 / 582 47 415