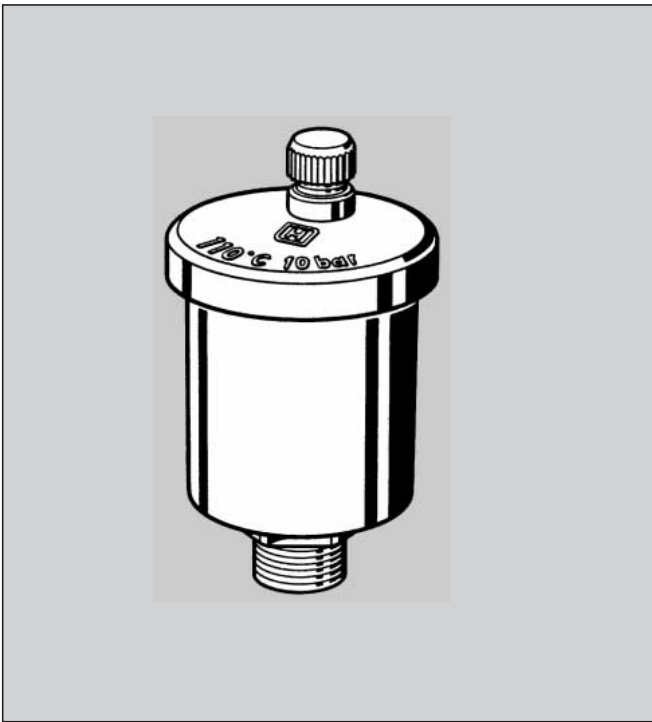


E 121

Automatický odvzdušňovací ventil

Špecifikácia produktu



Aplikácia

E 121 je spoľahlivý odvzdušňovací ventil určený na eliminovanie vzduchu alebo plynu z vykurovacích systémov a pod.

Špeciálne vlastnosti

- So Z 121 A uzatváracím ventilom je čistenie alebo výmena vnútorných komponentov možná bez vypustenia systému.

Rozsah aplikácií

Vykurovacie systémy s horúcou vodou, radiátory, nástenné a stropné ohrievače vzduchu, zberače vzduchu, potrubné systémy, bojler a vzduchové odlučovače. Nevhodné pre minerálne oleje alebo kvapaliny s prísadami na minerálnej báze.

Technické údaje

Prevádzková teplota:	max. 110 °C
Prevádzkový tlak:	max. 10 bar
Veľkosť pripojenia:	R 3/8" a R 1/2"

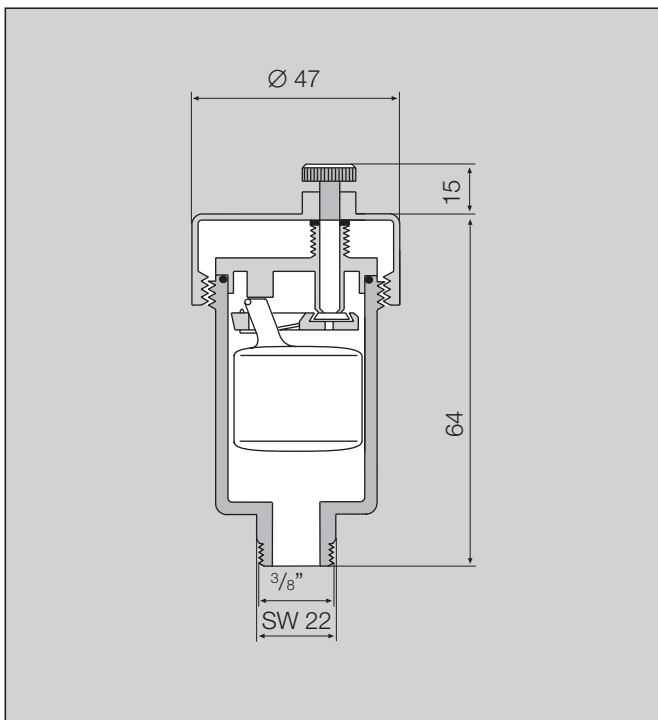
Konštrukcia

Ventil obsahuje:

- Obal
- Veko
- Plavák
- Tesnenie ventilového sedla

Materiál

- Teleso a veko z mosadze
- Plavák z kvalitného plastu odolného voči vysokým teplotám



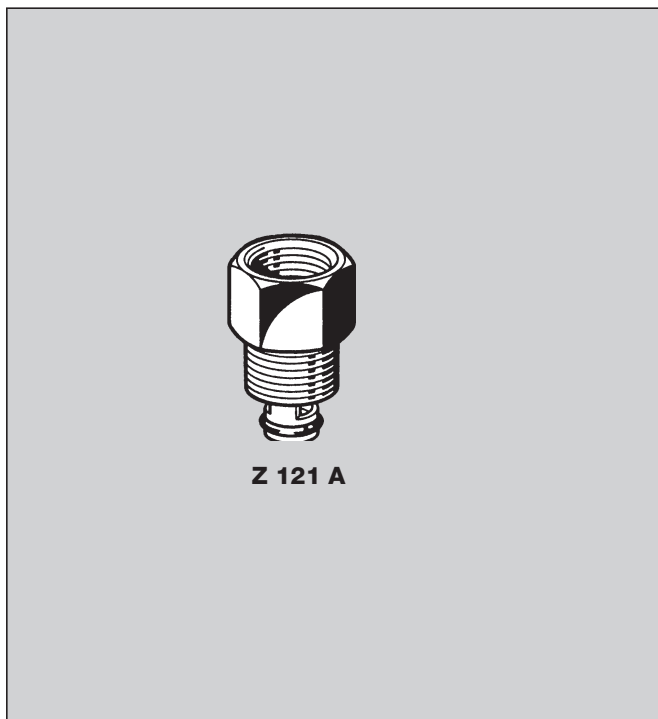
Popis činnosti

Vo vnútri automatického odvzdušňovacieho ventilu je plavák, ktorý sa pohybuje v závislosti od hladiny kvapaliny. Ak nie je voda v telese, plavák otvorí ventil. Vzduch je následne ventilovaný zo systému počas napúšťania. Keď sa systém napustí, ventil uzatvorí prítok vody a odvzdušňovací ventil sa odstaví. Voda zvyčajne obsahuje kyslík, ktorý stúpa v bublinkách a nahromaďuje sa vo vrchnej časti. Odvzdušňovací ventil musí byť preto v najvrchnejšej pozícii vykurovacieho systému.

Verzie

E 121 – 3/8 A = Štandardná verzia, napájacia veľkosť R 3/8"

E 121 – 1/2 A = Štandardná verzia, napájacia veľkosť R 1/2"



Náhradné diely

Z 121 – 3/8 A Uzatvárací ventil

Mosadzný obal, plastové vnútorné komponenty odolné voči vysokým teplotám, odolný tesniaci prstenec