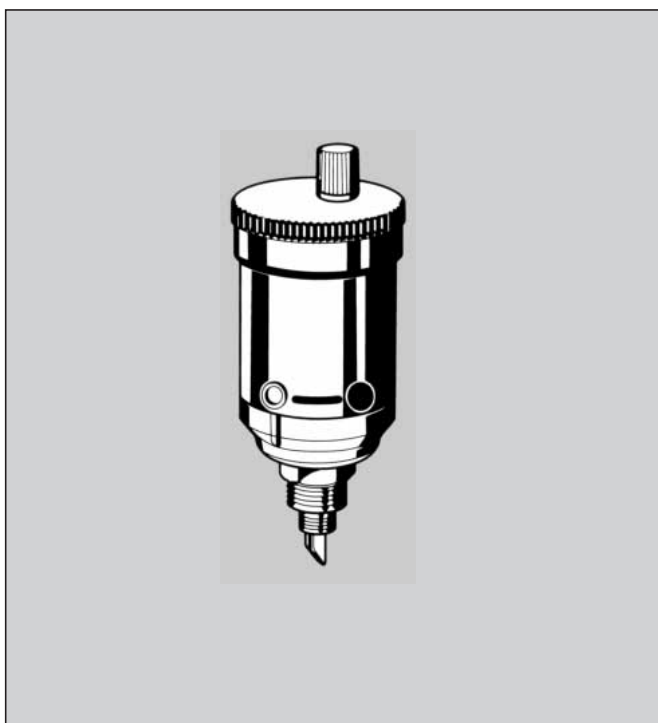


## EA 122

### Automatický odvzdušňovací ventil so zabudovaným blokováním

#### Špecifikácia produktu



#### Aplikácia

E 121 je spoľahlivý odvzdušňovací ventil určený na eliminovanie vzduchu alebo plynu z vykurovacích systémov a pod.

#### Špeciálne vlastnosti

- Zabudovaný uzáver
- V zavretej polohe možno odvzdušňovací ventil čistiť bez vypustenia systému
- Rozpínací disk zabraňuje úniku vody
- Prerušovač vákuua

#### Rozsah aplikácií

Vykurovacie systémy, radiátory, nástenné a stropné ohrievače vzduchu, zberače vzduchu, potrubné systémy, kotly a vzduchové odlučovače.

#### Technické údaje

Prevádzková teplota:	maximum 110 °C
Prevádzkový tlak:	maximum 6 bar
Veľkosť pripojenia:	R 1/8" + 3/8" alebo na požiadanie R 1/4" + 3/4"

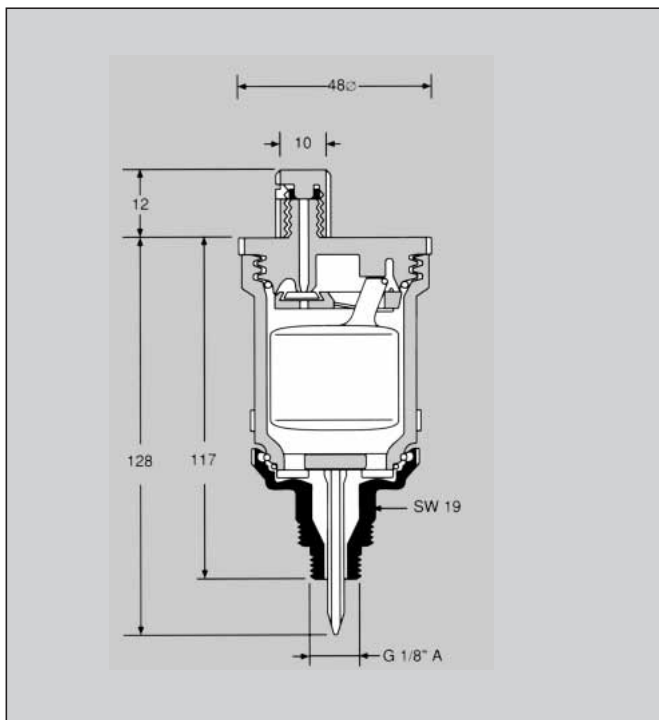
#### Konštrukcia

Odvzdušňovací ventil obsahuje:

- Spojovacie komponenty
- Integrovaný prerušovač vákuua
- Obal plaváka
- Veko
- Plavák
- Tesniacu čiapočku s rozpínavým diskom
- Tesnenie ventilového sedla

#### Materiál

- Mosadzné spojovacie komponenty
- Obal plaváka z tepelne odolného plastu
- Veko z tepelne odolného plastu
- Plavák z tepelne odolného plastu
- Tesniace komponenty tepelne odolné



### Popis činnosti

Vo vnútri automatického odvzdušňovacieho ventilu je plavák, ktorý sa pohybuje v závislosti od hladiny kvapaliny. Ak nie je voda v telese, plavák otvorí ventil. Vzduch je následne ventilovaný zo systému počas napúšťania. Keď sa systém napustí, ventil uzatvorí prívod vody a odvzdušňovací ventil sa odstaví. Voda zvyčajne obsahuje kyslík, ktorý stúpa v bublinkách a nahromaduje sa vo vrchnej časti.

Odvzdušňovací ventil musí byť preto v najvrchnejšej pozícii vykurovacieho systému. Uzatváracia sila plaváku vo ventile je veľmi malá, a preto nečistoty vo vode môžu zabrániť úplnému uzavretiu ventilu, čo by vyústilo do nepatrného kvapkania. Rozpínacie disky sa umiestňujú do ventilov ako prevencia proti kvapkaniu. Tieto disky sa rozpínajú pri vlhkosti a následne uzatvoria druhý ventil čím zabránia priesaku.

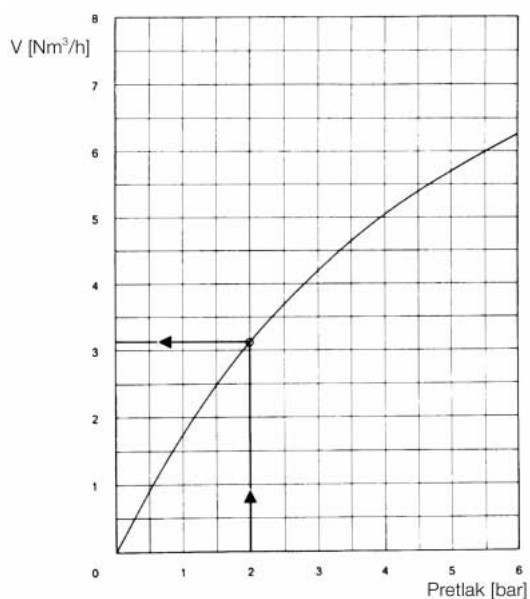
### Možnosti

EA 122 – AA = Pripojovacie veľkosti R 1/8" + 3/8"

EA 122 – BA = Pripojovacie veľkosti R 1/4" + 3/4"

EA 122 – Z = Špeciálne verzie na požiadanie

### Kapacita odvzdušňovania



### Náhradné diely

Veko spolu s plavákom                      objednávacie č. 0900577

Ochranná súprava diskov                   objednávacie č. 0900761  
proti pretekaniu  
(balenie 5 kusov)

# Honeywell

**Honeywell, spol. s r. o.**

Mlynské nivy 73

P.O. Box 75, 820 07 Bratislava 27

tel.: 421 / 7 / 582 47 400, fax: 421 / 7 / 582 47 415